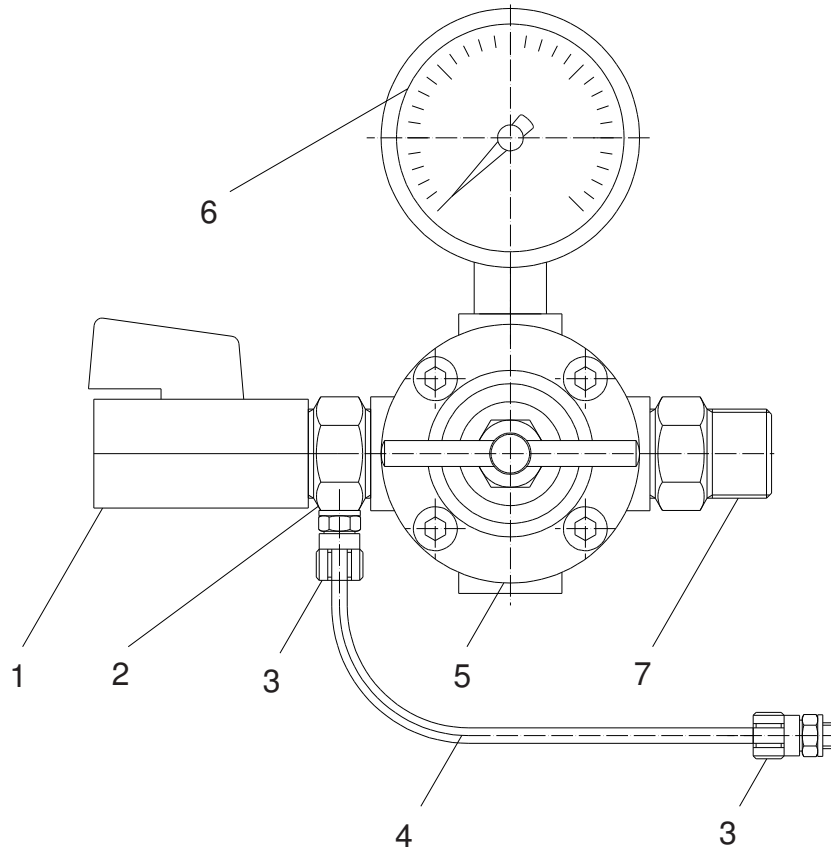


**Druckregler kpl. • Air Regulator • Regulateur d'air:**

Bestell-Nr. • Order-No. • Référence: **0640486**

Serie • Serie • Série: **000**

Akt.: **03.00**



Pos. Pos. Code	Best.-Nr. Order No. Référence	Stück Pieces Pièce	V <sup>1</sup> /D <sup>2</sup> /R <sup>3</sup>	Artikelbezeichnung	Part Description	Désignation des articles
01	0640483	1		Kugelhahn	high pressure valve	robinet à boisseau spherique
02	0640484	1		Doppelnippel	male adaptor	raccord double mâle
03	0489670	2		Verschraubung	connecting adaptor	raccord
04	0489689	1		Druckluftschlauch	compressed air hose	flexible à l'air comprimé
05	0498459	1		Druckregler	air regulator	régulateur d'air
06	0602485	1		Manometer	gauge	manomètre
07	0484970	1		Doppelnippel	male adaptor	raccord double mâle

<sup>1</sup>V = Verschleißteile • Wear parts • Pièces d'usure usuelles

<sup>2</sup>D = Teile des Dichtungssatzes • Parts of seal kit • Pièces de kit de joints

<sup>3</sup>R = Teile des Reparatursatzes • Parts of repair kit • Pièces de kit de reparation

■ = Sicherungsmittel 50 ml • Engineering adhesive 50 ml • Colle industrielle 50 ml

□ = Schmiermittel (säurefreies Fett) • Lubrication grease (acid-free)

Matière grasse (sans acide)

Best.-Nr. 0000015

Best.-Nr. 0000025

Pos.- Nr. in Klammern ( ) sind keine Bestandteile dieser Baugruppe • Items marked thus ( ) are not part of assembly shown • Les pièces entre parenthèses ne font pas partie du sous-groupe

Diese Zeichnung darf nicht kopiert, vervielfältigt oder dritten Personen zugänglich gemacht werden. Widerrechtliche Benutzung hat strafrechtliche Folgen. • This drawing should not be, in whole or in part, copied, distributed or be used by or passed on as information to others for competition purposes or for whatever purposes without the authorization of WIWA. Unauthorized use is subject to prosecution.



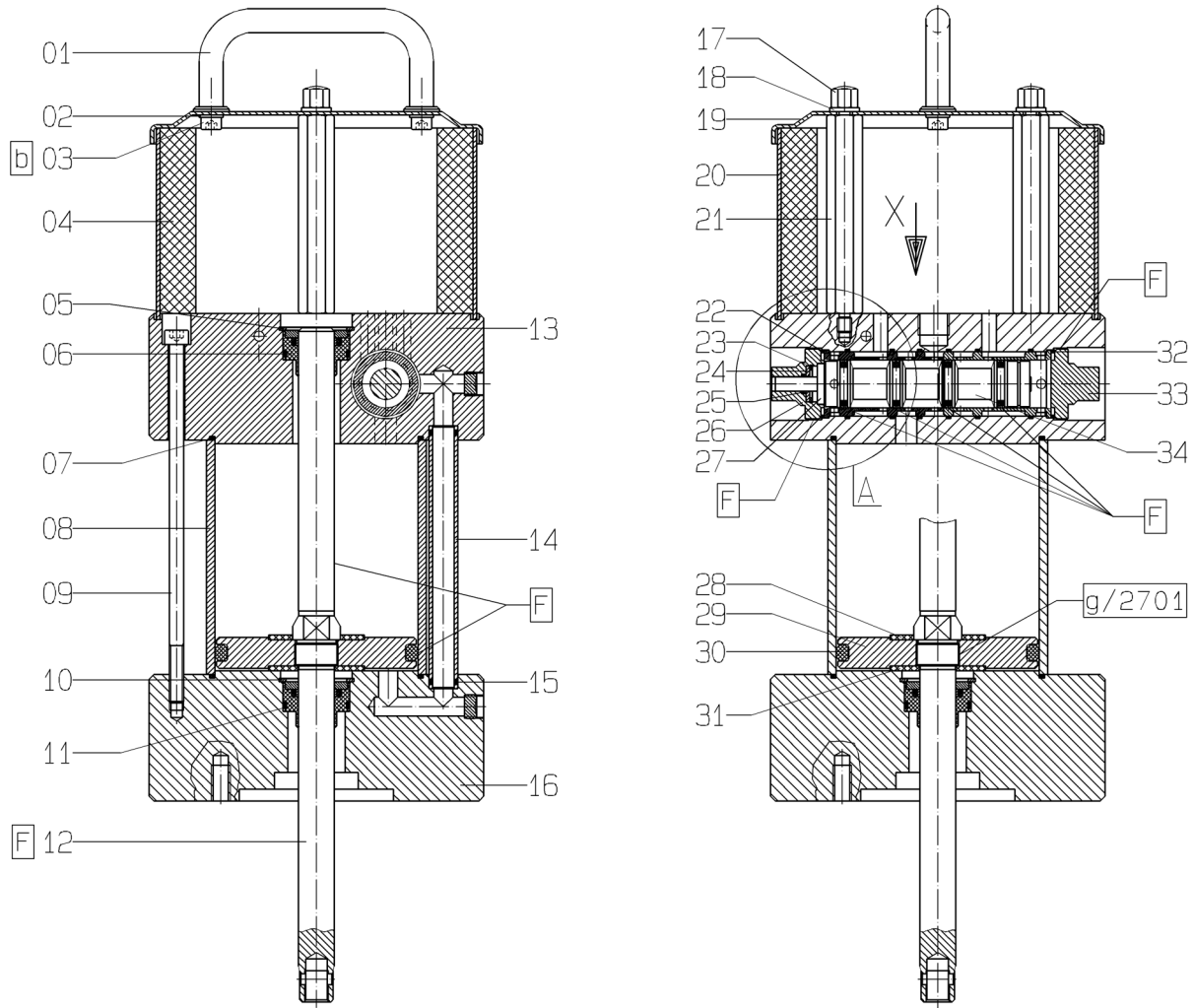
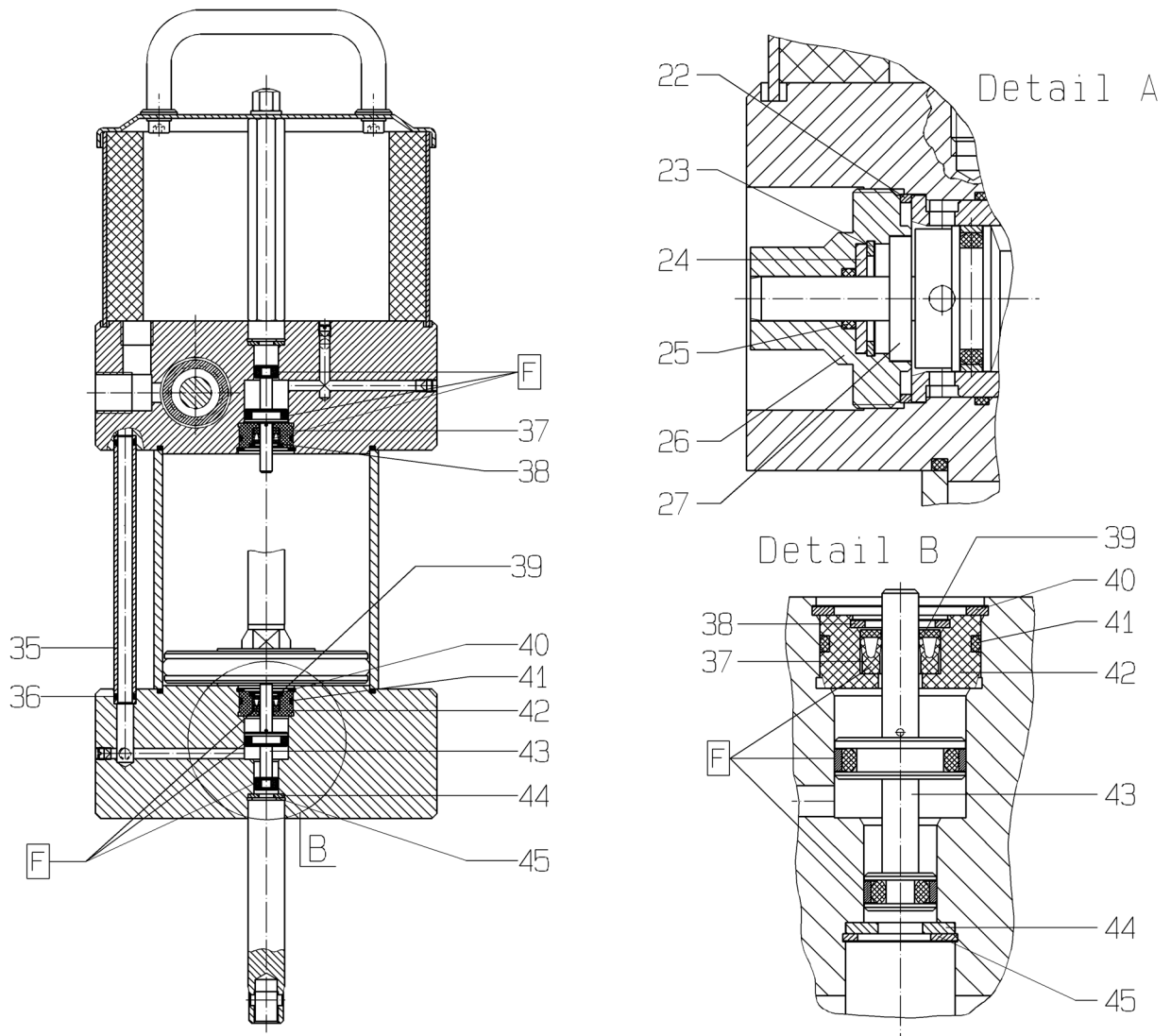
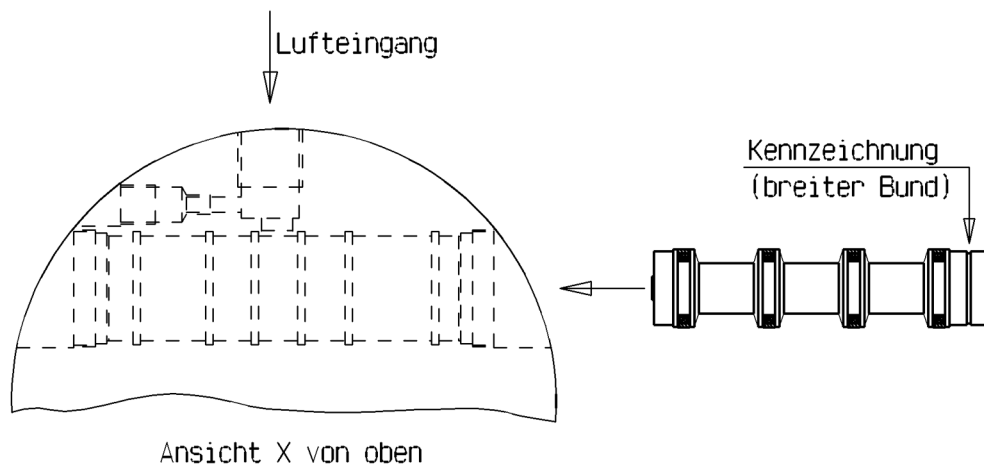
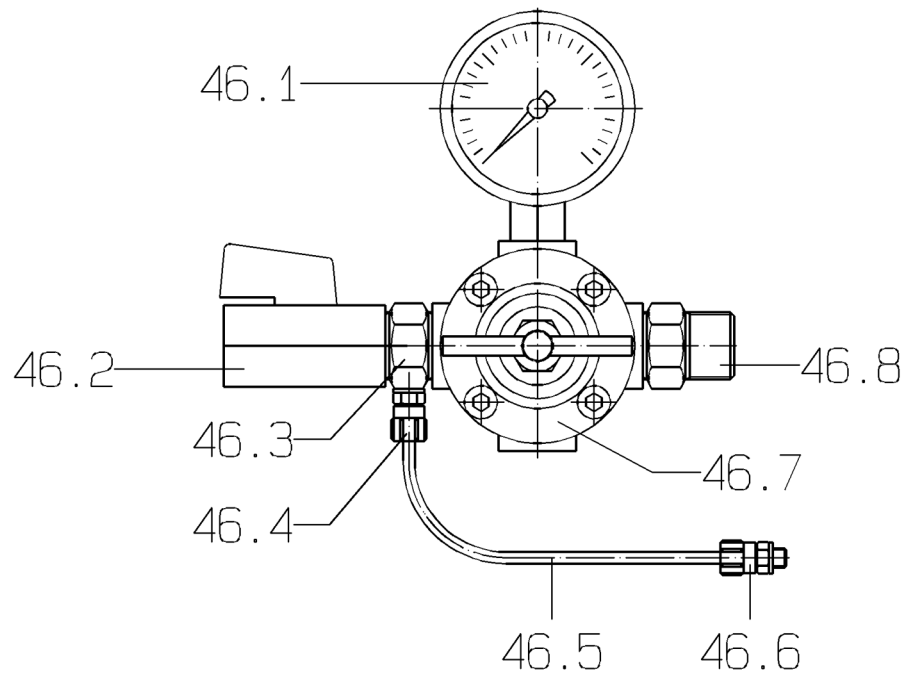


Bild:0638429E .tif +E1+E2 .tifPL:

Pos.-Nr. in Klammern () sind keine Betandteile dieser Baugruppe / items marked thus () are not part of assembly shown / Les pièces entre parenthèses ne font pas partie du sous-groupe

Diese Zeichnung darf nicht kopiert, vervielfältigt oder dritten Personen zugänglich gemacht werden. Widerrechtliche Benutzung hat strafrechtliche Folgen. / This drawing should not be, in whole or in part, copied, distributed or be used by or passed on as information to others for competition purposes or for whatever purposes without authorization. Unauthorized use is subject to prosecution.





**Luftmotor**  
**Air Motor**  
**Moteur pneumatique**

Bestell-Nr. • Order-No. • Référence: **0638429**

Serie • Serie • Série: **004**

Datum • Date • Date: **19.05.09**



Typ D 85/75 -ohne Feder-

Pos. Pos. Code	Bestell-Nr. Order-No. Référence	Stück Piece s Pièce	V <sup>1</sup> / D <sup>2</sup> / R <sup>3</sup>	Artikelbezeichnung	Part Description	Désignation des articles
1.	0638424	1		Bügelgriff	handle	poignée
2.	0460230	2		U-Scheibe	washer	rondelle
3.	0460265	2		Schraube	screw	vis
4.	0638503	1		Dämmplatte	dampening plate	silencieux
5.	0473251	1		K-Ring	retaining ring	circlip
6.	0482625	1	V,D,R	Führungsbuchse kpl.	guide bush assembly	coussinet cpl.
7.	0482617	2	V,D,R	O-Ring	o-ring	joint torique
8.	0639126	1	V	Zylinder	cylinder	cylindre
9.	0638389	3		Schraube	screw	vis
10.	0473251	1		K-Ring	retaining ring	circlip
11.	0482625	1	V,D,R	Führungsbuchse kpl.	guide bush assembly	coussinet cpl.
12.	0638388	1	V	Motorachse	motor axle	axe de moteur
13.	0644587	1		Oberteil kpl.	cylinder head assembly	partie supérieur cpl.
14.	0639127	1		Belüftungsrohr	air inlet pipe	tube d'air
15.	0631431	2	V,D,R	O-Ring	o-ring	joint torique
16.	0644585	1		Unterteil kpl.	bottom assembly	partie inférieure cpl.
17.	0460656	3		Hutmutter	dome nut	écrou borgne
18.	0460591	3		U-Scheibe	washer	rondelle
19.	0638393	1		Deckel	cover	couvercle
20.	0638394	1		Lochblech	perforated steel sheet	tôle perforée
21.	0638417	3		Abstandbolzen	spacer bolt	boulon de distance
22.	0638422	1	D,R	Dichtung	gasket	joint
23.	0630809	1		S-Ring	retaining ring	circlip
24.	0638415	1		Scheibe	disc	disque
25.	0470392	1	V,D,R	O-Ring	o-ring	joint torique
26.	0638413	1		Gewindestopfen	threade plug	bouchon fileté
27.	0638416	1		Bolzen	bolt	boulon
28.	0638392	1	V,R	Dämpfungsscheibe	dampening spacer	rondelle insonorisante
29.	0638390	1		Kolbenplatte	piston plate	plateau piston
30.	0482609	1	V,D,R	O-Ring	o-ring	joint torique
31.	0638391	1	V,R	Dämpfungsscheibe	dampening spacer	rondelle insonorisante
32.	0638422	1	D,R	Dichtung	gasket	joint
33.	0638414	1		Gewindestopfen	threade plug	bouchon fileté
34.	0642105	1	V,R	Steuerkolben kpl.	control piston assembly	piston de contrôle cpl.
35.	0639128	2		Belüftungsrohr	air inlet pipe	tube d'air
36.	0470392	4	V,D,R	O-Ring	o-ring	joint torique
37.	0638404	2	V,D,R	Nutring	lip seal	joint en U
38.	0630714	2		Sicherungsring	retaining ring	circlip
39.	0639376	2		Scheibe	disc	disque
40.	0638402	2		Sicherungsring	retaining ring	circlip

**Hauptsitz und Produktion / Headquarter (& Production):**  
**WIWA Wilhelm Wagner GmbH & Co. KG**  
 Gewerbestraße 1-3 • 35633 Lahnu, Germany  
 Tel.: +49 6441 609-0 • Fax: +49 6441 609-50  
 E-mail: info@wiwa.de  
 Internet: www.wiwa.de

**WIWA LP**  
 3734A Cook Blvd. • Chesapeake, VA 23323, USA  
 Tel:+1-757-436-2223 • Fax:+1-757-436-2103 •  
 Tel.(Toll Free): +1-866-661-2139  
 E-mail: sales@wiwalp.com  
 Internet: www.wiwa.com

**WIWA Taicang Co.,Ltd.**  
 No.87 East Suzhou Rd. • Taicang City  
 Jiangsu Province 215400 • P.R.China  
 Tel:+86-512-5354-8858•Fax:+86-512-5354-8859  
 E-mail: info@wiwa-china.com  
 Internet: www.wiwa.com

**Luftmotor**  
**Air Motor**  
**Moteur pneumatique**

Bestell-Nr. • Order-No. • Référence: **0638429**

Serie • Serie • Série: **004**

Datum • Date • Date: **19.05.09**



**Typ D 85/75 -ohne Feder-**

Pos. Pos. Code (Forts.)	Bestell-Nr. Order-No. Référence	Stück Piece s Pièce	V <sup>1</sup> / D <sup>2</sup> / R <sup>3</sup>	Artikelbezeichnung	Part Description	Désignation des articles
41.	0310182	2	V,D,R	O-Ring	o-ring	joint torique
42.	0638403	2		Buchse	bush	douille
43.	0638400	2	V,R	Stößel kpl.	plunger cpl.	plongeur cpl.
44.	0638415	2		Scheibe	disc	disque
45.	0630809	2		Sicherungsring	retaining ring	circlip
46.	0640486	1		Druckregler kpl. bestehend aus Pos.46.1-46.8	pressure regulator cpl. consisting of pos.46.1-46.8	régulateur de pression cpl. consistant en pos.46.1-46.8
46.1	0602485	1		Manometer	gauge	manomètre
46.2	0640483	1	V	Kugelhahn	ball valve	vanne
46.3	0640484	1		Doppelhoppel	male adaptor	raccord double mâle
46.4	0489670	1		Verschraubung	screw fitting	vissage
46.5	0489689	1		Druckluftschlauch	compressed air hose	flexible à lair comprimé
46.6	0489670	1		Verschraubung	screw fitting	vissage
46.7	0498459	1	V	Druckregler	pressure regulator	régulateur de pression
46.8	0484970	1		Doppelhoppel	male adaptor	raccord double mâle
	0638504	1	R	Dichtungssatz	seal kit	jeu de joints
	0638505	1		Reparaturatz	repair kit	jeu de réparation
				ohne Abbildung	not illustrated	sans illustration
	0611891	1	V	Sicherheitsventil	safety valve	soupape de sécurité

<sup>1</sup>V= Verschleißteile • Wear parts • Pièces d'usure usuelles

<sup>2</sup>D= Teile des Dichtungssatzes • Parts of seal kit • Pièces de kit de joints

<sup>3</sup>R= Teile des Reparatursatzes • Parts of repair kit • Pièces de kit de reparation

<sup>3</sup>R<sub>G</sub> = Teile des Reparatursatzes, groß • Parts of repair kit, big • Pièces de kit de reparation grand

<sup>3</sup>R<sub>K</sub> = Teile des Reparatursatzes, klein • Parts of repair kit, small • Pièces de kit de reparation, petit

**Sicherungsmittel / Thread sealant / produit d'étanchéité**

Symbol / Symbol / Symbole	Beschreibung / Description / Description	Artikel / Bestell-Nr. Article / Order-No. L'article / Référence
<b>r</b>	schwach / light / léger (50 ml)	222 / 0000016
<b>b</b>	mittel / medium / medium (50 ml)	243 / 0000015
<b>schw</b>	mittel, Kunststoff-Stahl / medium, plastic-steel / medium, plastique-acier (20 ml)	480 / 0000107
<b>g</b>	hochfest / high-streng / hautesistance (50 ml) hochfest für Cr/Ni-Teile / for Cr/Ni steel parts / pour parties fabriqué de Cr/Ni (50 ml)	601 / 0000014 2701 / 0000303
<b>p</b>	Rohrdichtungspaste / pipe sealant / pâte d'étanchéité pour tuyaux (50 ml)	225 / 0000017
<b>a</b>	Aktivator / activator / activateur (500 ml) Aktivator für Kunststoffteile / activator for plastic parts / activateur pour pièces de plasti- que (10 ml)	734 / 0000018 770 / 0000108
<b>t</b>	Gewindeband / threaded tape / ruban de filetage	/ 0000099

**Betriebsmittel / Machinery materials / Équipement de production**

Symbol / Symbol / Symbole	Beschreibung / Description / Description	Bestell-Nr. Order-No. Référence
<b>F</b>	Fett, säurefrei / acid-free / sans acide	0000025
<b>T</b>	Trennmittel / release agent / agent séparateur bei Verarbeitung von Isozyanat / for application with isocyanate / pour l'application de l'isocyanate	0163333 0640651
<b>M</b>	Montagepaste (für R- und RS-Ausführung) / as- sembly paste (for version R or RS) / pâte d'as- semblage (de version R et RS)	0000045

**Hauptsitz und Produktion / Headquarter (& Production):**  
**WIWA Wilhelm Wagner GmbH & Co. KG**  
Gewerbstraße 1-3 • 35633 Lahnau, Germany  
Tel.: +49 6441 609-0 • Fax: +49 6441 609-50  
E-mail: info@wiwa.de  
Internet: www.wiwa.de

**WIWA LP**  
3734A Cook Blvd. • Chesapeake, VA 23323, USA  
Tel:+1-757-436-2223 • Fax:+1-757-436-2103 •  
Tel.(Toll Free): +1-866-661-2139  
E-mail: sales@wiwalp.com  
Internet: www.wiwa.com

**WIWA Taicang Co.,Ltd.**  
No.87 East Suzhou Rd. • Taicang City  
Jiangsu Province 215400 • P.R.China  
Tel:+86-512-5354-8858•Fax:+86-512-5354-8859  
E-mail: info@wiwa-china.com  
Internet: www.wiwa.com

**Materialpumpe • Material Pump • Section fluide**

**Typ HD 27/75 - R**

Bestell-Nr. • Order-No. • Référence: **0630146**

Serie • Serie • Série: **003**

Akt.: **15.05.08**

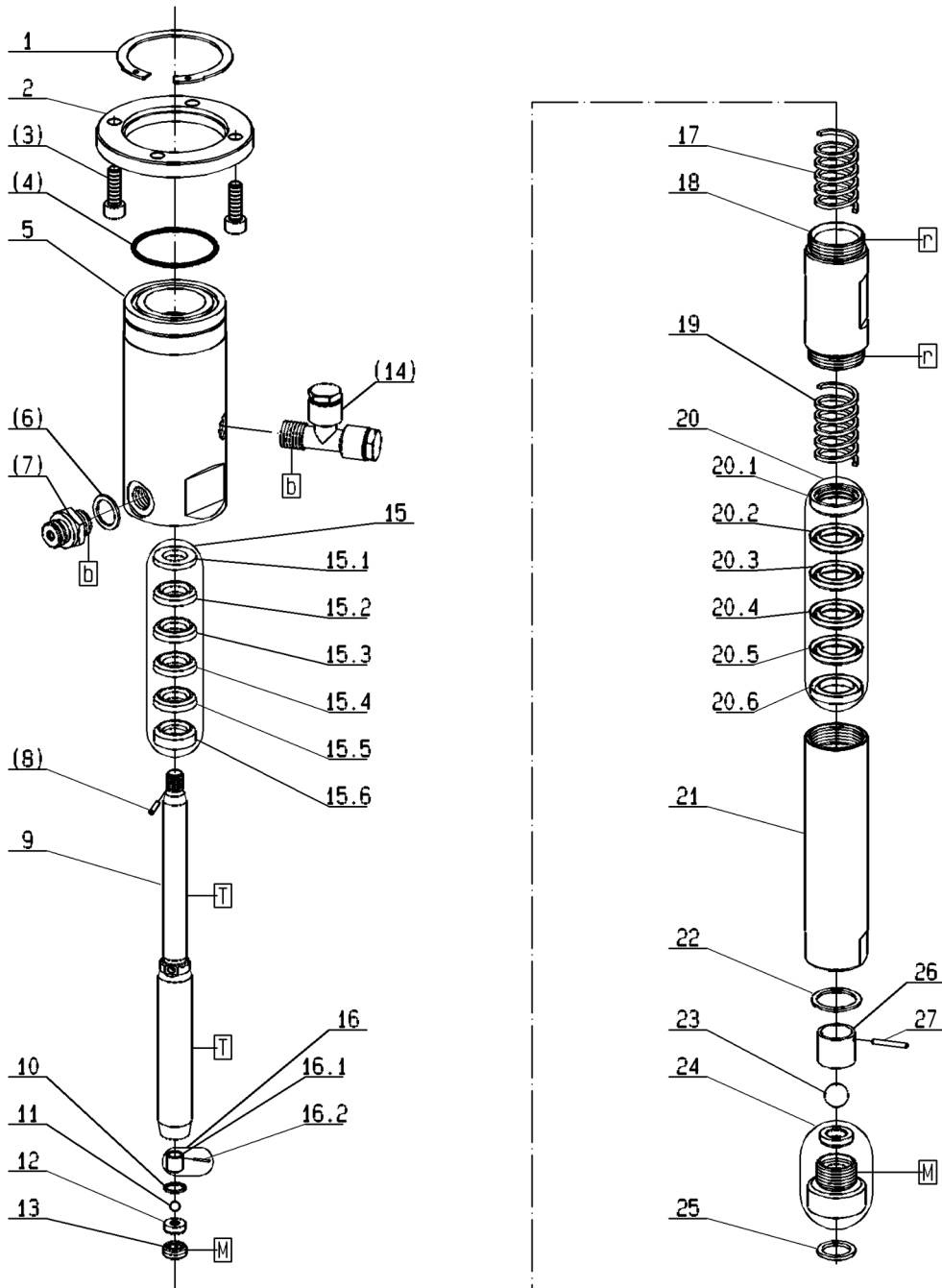


Bild:0493244E 1.tif PL:

Pos.-Nr. in Klammern () sind keine Bestandteile dieser Baugruppe / items marked thus () are not part of assembly shown / Les pièces entre parenthèses ne font pas partie du sous-groupe

Diese Zeichnung darf nicht kopiert, vervielfältigt oder dritten Personen zugänglich gemacht werden. Widerrechtliche Benutzung hat strafrechtliche Folgen. / This drawing should not be, in whole or in part, copied, distributed or be used by or passed on as information to others for competition purposes or for whatever purposes without authorization. Unauthorized use is subject to prosecution.



**Materialpumpe • Material Pump • Section fluide**

**Typ HD 27/75 - R**

Bestell-Nr. • Order-No. • Référence: **0630146**

Serie • Serie • Série: **003**

Akt.: **15.05.08**

Pos. Pos. Code	Bestell-Nr. Order-No. Référence	Stück Pièces Pièce	V <sup>1</sup> / D <sup>2</sup> / R <sup>3</sup>	Artikelbezeichnung	Part Description	Désignation des articles
1.	0473537	1		Sicherungsring	retaining ring	circlip
2.	0471658	1		Anzugring	connecting ring	bague de montage
(3.)	0461067	4		Schraube	screw	vis
(4.)	0311928	1	D, R	O-Ring	gasket	joint torique
5.	0499897	1		Hochdruckkopf	pump head	tête de pompe
(6.)	0483214	1	D, R	Dichtung	gasket	joint
(7.)	0060585	1		Rückschlagventil	non-return valve	soupape de non-retour
(8.)	0460133	1	R	Spannhülse	tension pin	goupille
	0650187	1		Doppelkolben kpl. bestehend aus Pos.9-13+16	dual piston cpl. consisting of pos.9-13+16	double piston cpl. consistant en pos.9-13+16
9.	0493260	1	V	Doppelkolben	dual piston	double piston
10.	0218030	1	D, R	Dichtung	gasket	joint
11.	0410187	1	V, R	Kugel	ball	bille
12.	0410527	1	V	Ventilplatte	valve plate	plateau de soupape
13.	0219002	1		Schraube	screw	vis
(14.)	0642644	1		Einfüllstutzen, kpl.	filler neck, cpl.	tube de remplissage, cpl.
15.	0483788	1	V, R	Packung gemischt kpl.	packing mixed assembly	joints composé cpl.
15.1	0216275	1	R	Sattelring	saddle ring	bague de retenue
15.2	0627934	1	V, R	Manschette Teflon	packing ring Teflon	joints Teflon
15.3	0627934	1	V, R	Manschette Teflon	packing ring Teflon	joints Teflon
15.4	0311502	1	V, R	Manschette Leder	packing ring leather	joints cuir
15.5	0627934	1	V, R	Manschette Teflon	packing ring Teflon	joints Teflon
15.6	0483184	1	R	Gegenring	counter ring	bague de retenue
16.	0483664	1		Kugelanschlag	ball stop	retenue de bille
16.1	0478806	1		Abstandshülse	spacer sleeve	entretoise
16.2	0460338	1		Spannhülse	tension	goupille
17.	0483583	1		Druckfeder	spring	ressort
18.	0499870	1		Federgehäuse	spring housing	logement de ressort
19.	0483583	1		Druckfeder	spring	ressort
20.	0483761	1	V, R	Packung gemischt kpl.	packing mixed assembly	joints composé cpl.
20.1	0483176	1	R	Gegenring	counter ring	bague de retenue
20.2	0627956	1	V, R	Manschette Teflon	packing ring Teflon	joints Teflon
20.3	0627956	1	V, R	Manschette Teflon	packing ring Teflon	joints Teflon
20.4	0311510	1	V, R	Manschette Leder	packing ring leather	joints cuir
20.5	0627956	1	V, R	Manschette Teflon	packing ring Teflon	joints Teflon
20.6	0483117	1	R	Sattelring	saddle ring	bague de retenue
21.	0499889	1		Druckzylinder	prsssure cylinder	cylindre de pression
22.	0604631	1	D,R	Dichtung	gasket	joint
23.	0410217	1	V,R	Kugel	ball	bille
24.	0604658	1		Bodenventil	bottom valve	vanne inférieur
25.	0218057	1	D,R	Dichtung	gasket	joint

**Materialpumpe • Material Pump • Section fluide**

**Typ HD 27/75 - R**

Bestell-Nr. • Order-No. • Référence: **0630146**

Serie • Serie • Série: **003**

Akt.: **15.05.08**

Pos. Pos. Code (Forts.)	Bestell-Nr. Order-No. Référence	Stück Pièces Pièce	V <sup>1</sup> / D <sup>2</sup> / R <sup>3</sup>	Artikelbezeichnung	Part Description	Désignation des articles
26.	0604615	1		Kugelführung	ball guide	bille de guidage
27.	0481394	1	R	Zylinderstift	cylindrical pin	goupille cylindrique
	0630164		R	Dichtungssatz	seal kit	jeu de joints
	0630162			Reparaturatz	repair kit	jeu de réparation

<sup>1</sup>V= Verschleißteile • Wear parts • Pièces d'usure usuelles

<sup>2</sup>D= Teile des Dichtungssatzes • Parts of seal kit • Pièces de kit de joints

<sup>3</sup>R= Teile des Reparaturatzes • Parts of repair kit • Pièces de kit de réparation

<sup>3</sup>R<sub>G</sub> = Teile des Reparaturatzes, groß • Parts of repair kit, big • Pièces de kit de réparation grand

<sup>3</sup>R<sub>K</sub> = Teile des Reparaturatzes, klein • Parts of repair kit, small • Pièces de kit de réparation, petit

**Sicherungsmittel / Thread sealant / produit d'étanchéité**

Symbol / Symbol / Symbole	Beschreibung / Description / Description	Artikel / Bestell-Nr. Article / Order-No. L'article / Référence
<b>r</b>	schwach / light / léger (50 ml)	222 / 0000016
<b>b</b>	mittel / medium / medium (50 ml)	243 / 0000015
<b>schw</b>	mittel, Kunststoff-Stahl / medium, plastic-steel / medium, plastique-acier (20 ml)	480 / 0000107
<b>g</b>	hochfest / high-streng / hautesistance (50 ml) hochfest für Cr/Ni-Teile / for Cr/Ni steel parts / pour partes fabriqué de Cr/Ni (50 ml)	601 / 0000014 2701 / 0000303
<b>p</b>	Rohrdichtungspaste / pipe sealant / pâte d'étanchéité pour tuyaux (50 ml)	225 / 0000017
<b>a</b>	Aktivator / activator / activateur (500 ml) Aktivator für Kunststoffteile / activator for pla- stic parts / activateur pour pièces de plastique (10 ml)	734 / 0000018 770 / 0000108
<b>t</b>	Gewindeband / threaded tape / ruban de filetage	/ 0000099

**Betriebsmittel / Machinery materials / Équipement de production**

Symbol / Symbol / Symbole	Beschreibung / Description / Description	Bestell-Nr. Order-No. Référence
<b>F</b>	Fett, säurefrei / acid-free / sans acide	0000025
<b>T</b>	Trennmittel / release agent / agent séparateur bei Verarbeitung von Isozyanat / for application with isozyanate / pour l'application de l'isozyanate	0163333 0640651
<b>M</b>	Montagepaste (für R- und RS-Ausführung) / assem- bly paste (for version R or RS) / pâte d'assemblage (de version R et RS)	0000045

**Hochdruckfilter • High Pressure Filter • Filtre haute pression:**

**Typ 01 - R -**

Bestell-Nr. • Order-No. • Référence: **0060178**

Serie • Serie • Série: **001**

Akt.: **03.04**

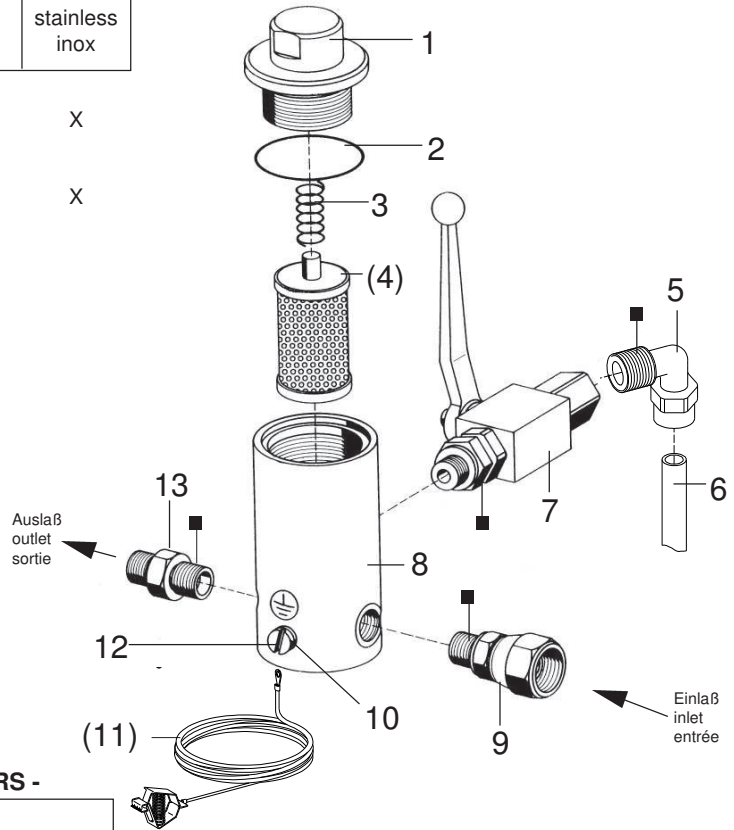
**Hochdruckfilter • High Pressure Filter • Filtre haute pression**

Typ	Bestell-Nr. Order-Nr. Numéro	Einlaß inlet entrée	Auslaß outlet sortie	Stahl steel acier	Rostfrei stainless inox
-----	------------------------------------	---------------------------	----------------------------	-------------------------	-------------------------------

01 - N	0060275	Ü 3/8 NPSM	1x1/4 NPSM	X	
01 - R	0060178	Ü 3/8 NPSM	1x1/4 NPSM		X
05 - N	0060313	Ü M 22x1,5	1x1/4 NPSM	X	
05 - R	0060216	Ü M 22x1,5	1x1/4 NPSM		X

Ü = Überwurfmutter / retaining nut / écrou de buse

**Wichtig: Vorschriftsmäßige Erdung**  
**Warning: ground as prescribed**  
**Attention: mettez à la masse**



**Filtereinsätze • filter inserts • filtre seuls: Typ 01 - RS -**

Maschenweite mesh size maille	Best.-Nr. Order No. Référence	Werkstoff Material Matière première
M 40	0463779	Gewebe: Edelstahl;
M 50	0163023	Fassung: Nylon
M 70	0160601	Screen wire: Special steel;
M100 (Standard)	0160059	Rim: Nylon
M150	0160628	Fil toile métallique: Acier special;
M200	0160636	Support: Nylon

Pos. Pos. Code	Best.-Nr. Order No. Référence	Stück Pieces Pièce	V <sup>1</sup> /D <sup>2</sup> /R <sup>3</sup>	Artikelbezeichnung	Part Description	Désignation des articles
01	0210730	1		Anzugmutter	retaining cap	capot
02	0218197	1	V	O-Ring	o-ring	joint torique
03	0410519	1	V	Druckfeder	spring	ressort
(04)		1	V	Filtereinsatz (siehe Tabelle)	filter insert (see table)	filtre seul (voir tableau)
05	0644437	1		Winkel	elbow	coude
06	0644444	1		Entlastungsschlauch	dump hose	flexible dedécharge
07	0479012	1		Kugelhahn	high pressure valve	robinet à boisseau sphérique
08	0210811	1		Gehäuse	housing	corps
09	0160202	1		Anschlußnippel	connecting nipple	raccord
10	0460230	1		U-Scheibe	washer	rondelle
(11)	0474487	1		Erdungskabel	ground wire	câble de terre
12	0460567	1		Schraube	screw	vis
13	0210854	1		Doppelnippel ohne Abbildung	male adaptor not illustrated	raccord double mâle non illustré
	0510149	1		Plastikkappe	plastic cap	capuchon en plastique

<sup>1</sup>V = Verschleißteile • Wear parts • Pièces d'usure usuelles

<sup>2</sup>D = Teile des Dichtungssatzes • Parts of seal kit • Pièces de kit de joints

<sup>3</sup>R = Teile des Reparatursatzes • Parts of repair kit • Pièces de kit de réparation

■ = Sicherungsmittel 50 ml • Engineering adhesive 50 ml • Colle industrielle 50 ml Best.-Nr. 0000015

□ = Schmiermittel (säurefreies Fett) • Lubrication grease (acid-free)

Matière graisse (sans acide)

Best.-Nr. 0000025

Pos.- Nr. in Klammern ( ) sind keine Bestandteile dieser Baugruppe • Items marked thus ( ) are not part of assembly shown • Les pièces entre parenthèses ne font pas partie du sous-groupe

Diese Zeichnung darf nicht kopiert, vervielfältigt oder dritten Personen zugänglich gemacht werden. Widerrechtliche Benutzung hat strafrechtliche Folgen. • This drawing should not be, in whole or in part, copied, distributed or be used by or passed on as information to others for competition purposes or for whatever purposes without the authorization of WIWA. Unauthorized use is subject to prosecution.



**Einfüllstutzen kpl.**  
**Filler neck assembly**  
**Tube de remplissage cpl.**  
**3/8" ohne Verlängerung**

Bestell-Nr. • Order-No. • Référence: **0642644**  
 Serie • Serie • Série: **000**  
 Datum • Date • Date: **28.05.10**

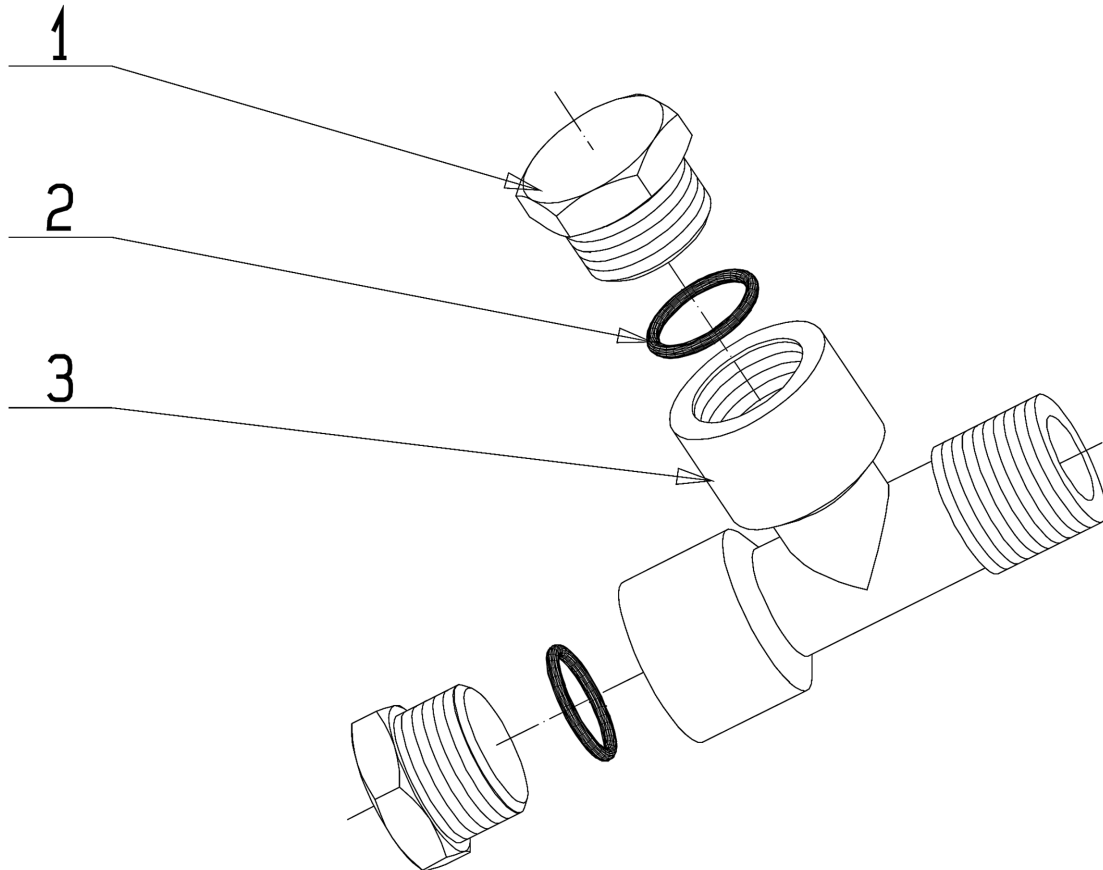


Bild:0642644E\_tif PL:W

Pos.-Nr. in Klammern ( ) sind keine Bestandteile dieser Baugruppe / items marked with ( ) are not part of assembly shown / Les pièces entre parenthèses ne font pas partie du sous-groupe

Diese Zeichnung darf nicht kopiert, vervielfältigt oder dritten Personen zugänglich gemacht werden. Widerrechtliche Benutzung hat strafrechtliche Folgen. / This drawing should not be, in whole or in part, copied, distributed or be used by or passed on as information to others for competition purposes or for whatever purposes without authorization. Unauthorized use is subject to prosecution.

Pos. Pos. Code	Bestell-Nr. Order-No. Référence	Stück Pieces Pièce	V <sup>1</sup> / D <sup>2</sup> / R <sup>3</sup>	Artikelbezeichnung	Part Description	Désignation des articles
1.	0642587	2		Stopfen (beinhaltet Pos.2)	plug (includes pos.2)	bouchon (inclus pos.2)
2.	0632184	2		O-Ring	o-ring	joint torique
3.	0642586	1		T-Stück	T-piece	pièce en T

<sup>1</sup>V= Verschleißteile • Wear parts • Pièces d'usure usuelles

<sup>2</sup>D= Teile des Dichtungssatzes • Parts of seal kit • Pièces de kit de joints

<sup>3</sup>R= Teile des Reparatursatzes • Parts of repair kit • Pièces de kit de réparation

<sup>3</sup>R<sub>G</sub> = Teile des Reparatursatzes, groß • Parts of repair kit, big • Pièces de kit de réparation grand

<sup>3</sup>R<sub>K</sub> = Teile des Reparatursatzes, klein • Parts of repair kit, small • Pièces de kit de réparation, petit

**Hauptsitz und Produktion / Headquarter (& Production):**  
**WIWA Wilhelm Wagner GmbH & Co. KG**  
 Gewerbestraße 1-3 • 35633 Lahnu, Germany  
 Tel.: +49 6441 609-0 • Fax: +49 6441 609-50  
 E-mail: info@wiwa.de  
 Internet: www.wiwa.de

**WIWA LP**  
 3734A Cook Blvd. • Chesapeake, VA 23323, USA  
 Tel:+1-757-436-2223 • Fax:+1-757-436-2103 •  
 Tel.(Toll Free): +1-866-661-2139  
 E-mail: sales@wiwalp.com  
 Internet: www.wiwa.com

**WIWA Taicang Co.,Ltd.**  
 No.87 East Suzhou Rd. • Taicang City  
 Jiangsu Province 215400 • P.R.China  
 Tel:+86-512-5354-8858•Fax:+86-512-5354-8859  
 E-mail: info@wiwa-china.com  
 Internet: www.wiwa.com

**Einfüllstutzen kpl.**  
**Filler neck assembly**  
**Tube de remplissage cpl.**  
**3/8" ohne Verlängerung**

Bestell-Nr. • Order-No. • Référence: **0642644**  
 Serie • Serie • Série: **000**  
 Datum • Date • Date: **28.05.10**



**Sicherungsmittel / Thread sealant / produit d'étanchéité**

Symbol / Symbol / Symbole	Beschreibung / Description / Description	Artikel / Bestell-Nr. Article / Order-No. L'article / Référence
<b>r</b>	schwach / light / léger (50 ml)	222 / 0000016
<b>b</b>	mittel / medium / medium (50 ml)	243 / 0000015
<b>schw</b>	mittel, Kunststoff-Stahl / medium, plastic-steel / medium, plastique-acier (20 ml)	480 / 0000107
<b>g</b>	hochfest / high-streng / hautesistance (50 ml) hochfest für Cr/Ni-Teile / for Cr/Ni steel parts / pour partes fabriqué de Cr/Ni (50 ml)	601 / 0000014 2701 / 0000303
<b>p</b>	Rohrdichtungspaste / pipe sealant / pâte d'étanchéité pour tuyaux (50 ml)	225 / 0000017
<b>a</b>	Aktivator / activator / activateur (500 ml) Aktivator für Kunststoffteile / activator for plastic parts / activateur pour pièces de plasti- que (10 ml)	734 / 0000018 770 / 0000108
<b>t</b>	Gewindeband / threaded tape / ruban de filetage	/ 0000099

**Betriebsmittel / Machinery materials / Équipement de production**

Symbol / Symbol / Symbole	Beschreibung / Description / Description	Bestell-Nr. Order-No. Référence
<b>F</b>	Fett, säurefrei / acid-free / sans acide	0000025
<b>T</b>	Trennmittel / release agent / agent séparateur bei Verarbeitung von Isozyanat / for application with isozyanate / pour l'application de l'isozyanate	0163333 0640651
<b>M</b>	Montagepaste (für R- und RS-Ausführung) / as- sembly paste (for version R or RS) / pâte d'as- semblage (de version R et RS)	0000045