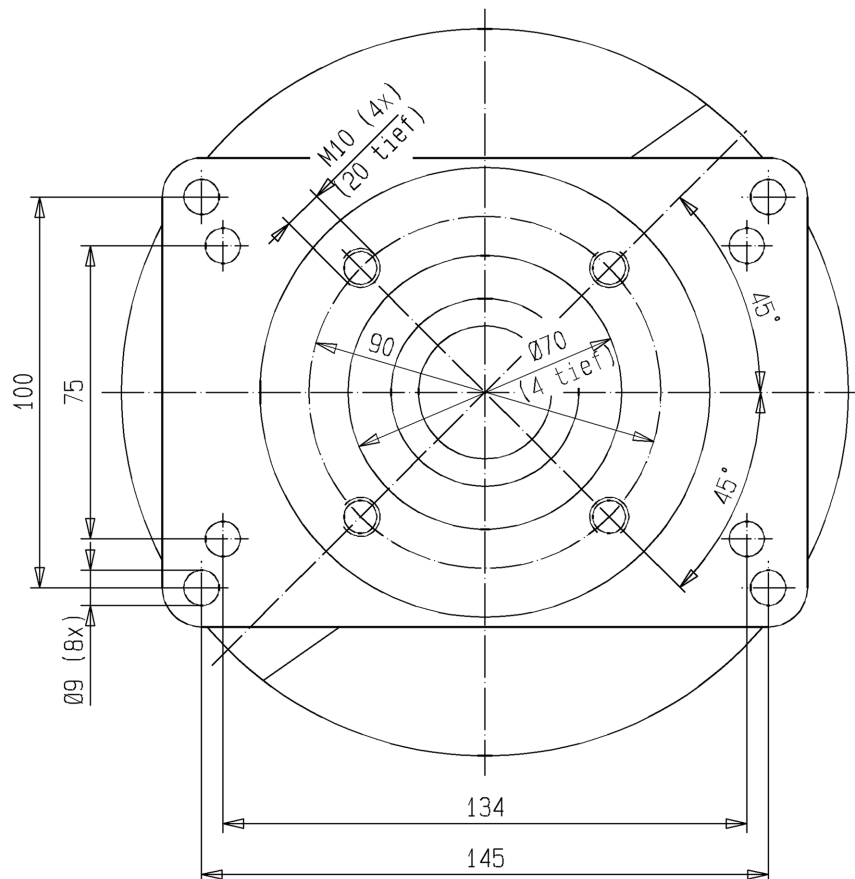


Bild:0641410E_3.tif+E1_3.tif PL:W.S.M.D.G.bm

Pos.-Nr. in Klammern () sind keine Betandteile dieser Baugruppe / items marked thus () are not part of assembly shown / Les pièces entre parenthèses ne font pas partie du sous-groupe

Diese Zeichnung darf nicht kopiert, vervielfältigt oder dritten Personen zugänglich gemacht werden. Widerrechtliche Benutzung hat strafrechtliche Folgen. / This drawing should not be, in whole or in part, copied, distributed or be used by or passed on as information to others for competition purposes or for whatever purposes without authorization. Unauthorized use is subject to prosecution.

Ansicht A (Pos.56)



Luftmotor
Air Motor
Moteur pneumatique

Bestell-Nr. • Order-No. • Référence: **0641411**

Serie • Serie • Série: **000**

Datum • Date • Date: **12.03.10**



D 140/75

Pos. Pos. Code	Bestell-Nr. Order-No. Référence	Stück Pièces Pièce	V ¹ / D ² / R ³	Artikelbezeichnung	Part Description	Désignation des articles
1.	0475297	3		Hutmutter	dome nut	écrou à capuchon
2.	0460214	3		U-Scheibe	washer	rondelle
3.	0641317	1		Deckel	cover	couvercle
4.	0641550	3		Stehbolzen kpl. bestehend aus Pos. 4.1-4.2	threaded bolt assembly consisting of pos. 4.1-4.2	boulon cpl. consistant à pos. 4.1-4.2
4.1	0460192	6		Mutter	nut	écrou
4.2	0641320	3		Stehbolzen	threaded bolt	boulon
5.	0641314	1		Sicherungsblech	safety plate	tôle de sécurité
6.	0474932	1		Scheibe	disc	disque
7.	0641318	1		Steuerzylinder	control cylinder	cylindre de contrôle
8.	0310182	4	V, D, R	O-Ring	o-ring	joint torique
9.	0641151	1		Steuergehäuse kpl.	control housing assembly	corps de contrôle cpl.
10.	0460192	2	R	Mutter	nut	écrou
11.	0641327	1	V, R	Steuerkolben kpl.	control piston assembly	piston de contrôle cpl.
12.	0641319	1		Steuerachse	control axle	axe de contrôle
13.	0475076	1		Zentrierstück	alignment, insert	bague de centrage
14.	0475041	1	V, R	Dämpfungsscheibe	dampening spacer	rondelle insonorisante
15.	0494054	1		Scheibe	disc	disque
16.	0480258	1	V, R	Mitnehmer kpl.	carrier assembly	toc d'entraînement cpl.
17.	0494054	1		Scheibe	disc	disque
18.	0475041	1	V, R	Dämpfungsscheibe	dampening spacer	rondelle insonorisante
19.	0493961	1		Sicherungsring	retaining ring	circlip
20.	0493953	1		Scheibe	disc	disque
21.	0460184	2		Mutter	nut	écrou
22.	0460362	2		Gewindestift	threaded pin	vis-sans-tête
23.	0641324	6	V, D, R	O-Ring	o-ring	joint torique
24.	0475297	4		Hutmutter	dome nut	écrou à capuchon
25.	0460214	4		U-Scheibe	washer	rondelle
(26.)	***	1		Sicherheitsventil	safety valve	vanne de sécurité
27.	0641325	1		Oberteil kpl.	upper part cpl.	partie supérieure cpl.
28.	0641331	1		Schalldämpfer kpl.	air muffler assembly	silencieux cpl.
29.	0460214	2		U-Scheibe	washer	rondelle
30.	0470325	2	V	Schnäpper	toggle	bascule
31.	0473081	2	V	Schnäpperlager	toggle bearing	roulement
32.	0411876	2	V	Druckfeder	spring	ressort
33.	0475122	2		Lagerbuchse	bearing bush	coussinet
34.	0641486	4		Stehbolzen	threaded bolt	boulon
35.	0482471	1	V, D, R	Buchse kpl.	bush assembly	boîte cpl.
(36.)	0489026	1		Einfüllstutzen kpl.	filler neck assembly	tube de remplissage
37.	0460214	4		U-Scheibe	washer	rondelle
38.	0475297	4		Hutmutter	dome nut	écrou à capuchon

Hauptsitz und Produktion / Headquarter (& Production):
WIWA Wilhelm Wagner GmbH & Co. KG
 Gewerbestraße 1-3 • 35633 Lahnuau, Germany
 Tel.: +49 6441 609-0 • Fax: +49 6441 609-50
 E-mail: info@wiwa.de
 Internet: www.wiwa.de

WIWA LP
 3734A Cook Blvd. • Chesapeake, VA 23323, USA
 Tel:+1-757-436-2223 • Fax:+1-757-436-2103 •
 Tel.(Toll Free): +1-866-661-2139
 E-mail: sales@wiwalp.com
 Internet: www.wiwa.com

WIWA Taicang Co.,Ltd.
 No.87 East Suzhou Rd. • Taicang City
 Jiangsu Province 215400 • P.R.China
 Tel:+86-512-5354-8858•Fax:+86-512-5354-8859
 E-mail: info@wiwa-china.com
 Internet: www.wiwa.com

Pos. Pos. Code (Forts.)	Bestell-Nr. Order-No. Référence	Stück Pieces Pièce	V ¹ / D ² / R ³	Artikelbezeichnung	Part Description	Désignation des articles
39.	0475114	1	V, D, R	Nutring	seal	joint
40.	0461334	1	R	Sicherungsring	retaining ring	circlip
41.	0311391	1	V, D, R	O-Ring	o-ring	joint torique
42.	0475149	1		Kolbenplatte	piston plate	plateau piston
43.	0475157	1	V, D, R	Führungsring	guide ring	bague de guidage
44.	0477281	1	V, D, R	O-Ring	o-ring	joint torique
45.	0475165	1	V, R	Scheibe	disc	disque
46.	0641485	1	V, R	Umsteuerachse kpl.	guide axle assembly	axe de contrôle cpl.
47.	0641487	1	V	Motorachse	motor axle	axe de moteur
48.	0311405	1	V, D, R	O-Ring	o-ring	joint torique
49.	0641488	1	V	Zylinder	cylinder	cyindre
50.	0311405	1	V, D, R	O-Ring	o-ring	joint torique
51.	0631431	2	V, D, R	O-Ring	o-ring	joint torique
52.	0639014	2		Belüftungsrohr	air inlet pipe	tube d'air
53.	0473367	1	R	Sicherungsring	retaining ring	circlip
54.	0631431	2	V, D, R	O-Ring	o-ring	joint torique
(55.)	0644436	1		Winkel	elbow	coude
56.	0641326	1		Unterteil kpl.	bottom assembly	partie inférieure cpl.
	0641491		R	Dichtungssatz	seal kit	jeu de joints
	0641490			Reparaturatz	repair kit	jeu de réparation

***Best.-Nr. für Sicherheitsventil siehe Maschinenkarte /Order number for safety valve see card of machines /Référence de soupape de sureté voir carte machine

¹V= Verschleißteile • Wear parts • Pièces d'usure usuelles

²D= Teile des Dichtungssatzes • Parts of seal kit • Pièces de kit de joints

³R= Teile des Reparatursatzes • Parts of repair kit • Pièces de kit de reparation

³R_G = Teile des Reparatursatzes, groß • Parts of repair kit, big • Pièces de kit de reparation grand

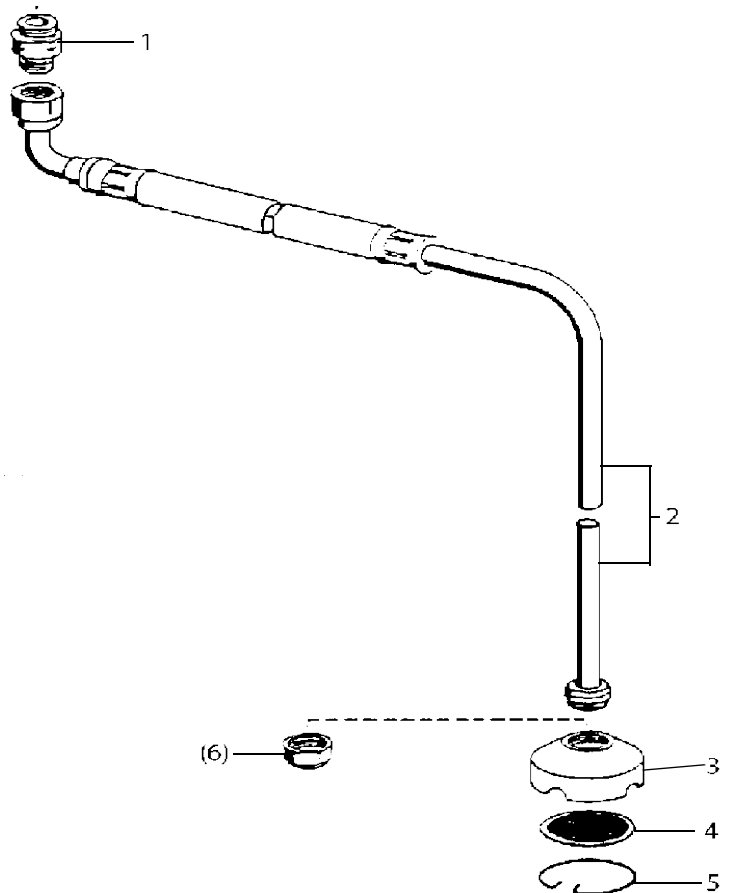
³R_K = Teile des Reparatursatzes, klein • Parts of repair kit, small • Pièces de kit de reparation, petit

Sicherungsmittel / Thread sealant / produit d'étanchéité

Symbol / Symbol / Symbole	Beschreibung / Description / Description	Artikel / Bestell-Nr. Article / Order-No. L'article / Référence
r	schwach / light / léger (50 ml)	222 / 0000016
b	mittel / medium / medium (50 ml)	243 / 0000015
schw	mittel, Kunststoff-Stahl / medium, plastic-steel / medium, plastique-acier (20 ml)	480 / 0000107
g	hochfest / high-streng / hautesistance (50 ml) hochfest für Cr/Ni-Teile / for Cr/Ni steel parts / pour parties fabriqué de Cr/Ni (50 ml)	601 / 0000014 2701 / 0000303
p	Rohrdichtungspaste / pipe sealant / pâte d'étanchéité pour tuyaux (50 ml)	225 / 0000017
a	Aktivator / activator / activateur (500 ml) Aktivator für Kunststoffteile / activator for plastic parts / activateur pour pièces de plasti- que (10 ml)	734 / 0000018 770 / 0000108
t	Gewindeband / threaded tape / ruban de filetage	/ 0000099

Betriebsmittel / Machinery materials / Équipement de production

Symbol / Symbol / Symbole	Beschreibung / Description / Description	Bestell-Nr. Order-No. Référence
F	Fett, säurefrei / acid-free / sans acide	0000025
T	Trennmittel / release agent / agent séparateur bei Verarbeitung von Isozyanat / for application with isocyanate / pour l'application de l'isocyanate	0163333 0640651
M	Montagepaste (für R- und RS-Ausführung) / as- sembly paste (for version R or RS) / pâte d'as- semblage (de version R et RS)	0000045



Materialsiebe • Suction Strainer • Tamis

Maschenweite mesh size maille	Bestell-Nr. Order-No. No. de comm.
M 20 (Standard)	0414689
M 50	0411892
M 70	0461741

Bild:0644896E .tif PL:

Pos.-Nr. in Klammern () sind keine Betandteile dieser Baugruppe / items marked thus () are not part of assembly shown / Les pièces entre parenthèses ne font pas partie du sous-groupe

Diese Zeichnung darf nicht kopiert, vervielfältigt oder dritten Personen zugänglich gemacht werden. Widerrechtliche Benutzung hat strafrechtliche Folgen. / This drawing should not be, in whole or in part, copied, distributed or be used by or passed on as information to others for competition purposes or for whatever purposes without authorization. Unauthorized use is subject to prosecution.

Pos. Pos. Code	Bestell-Nr. Order-No. Référence	Stück Pièces Pièce	V ¹ / D ² / R ³	Artikelbezeichnung	Part Description	Désignation des articles
1.	0216100	1		Reduziernippel	reducing nipple	raccord de reduction
2.	0659621	1		Ansaugleitung NW13	flexible suction NW13	système d'aspiration NW13
	0498874	1		Ansaugsieb D70 kpl. Pos. 3-5	suction filter D70 cpl. pos. 3-5	filtre d'aspiration D70 cpl. pos. 3-5
3.	0211095	1		Siebgehäuse	filter housing	corps de filtre
4.	siehe Tabelle see table voir tableau	1		Materialsieb	suction strainer	tamis
5.	0412597	1		Sicherungsring auf Wunsch:	retaining ring upon request:	circlip sur commande:
(6.)	0479101	1		Ansaugsieb für Spundloch D = 35mm	intake screen for approx. 35mm dia bung hole	filtre d'aspiration pour la bonde.de 35mm de diamètre

Typ NW 13

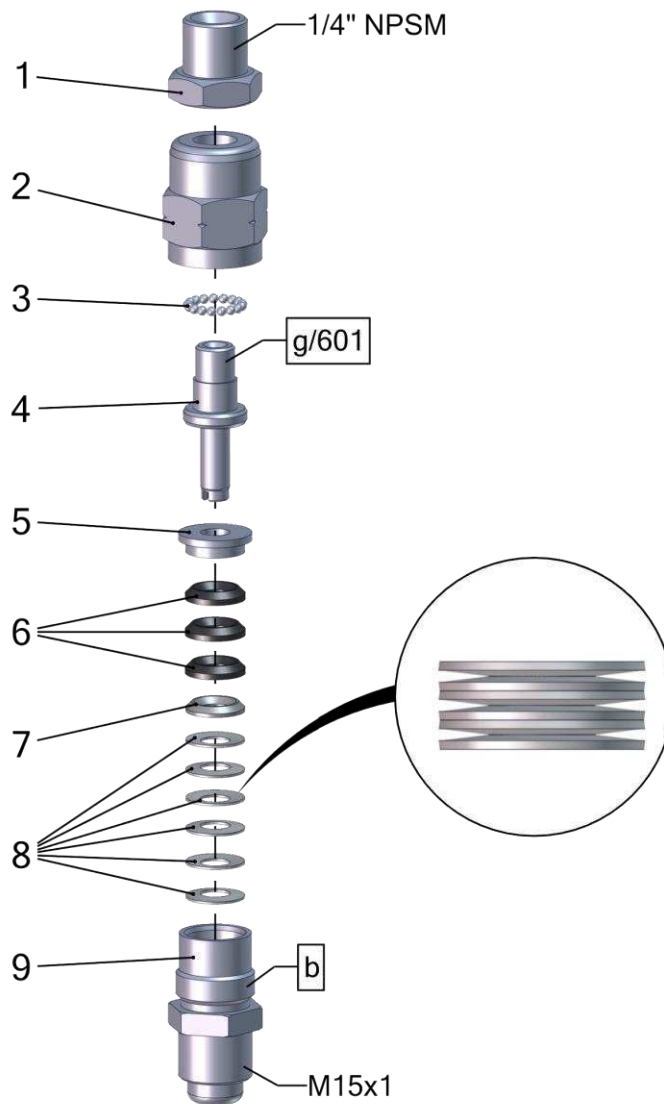
¹V= Verschleißteile • Wear parts • Pièces d'usure usuelles
²D= Teile des Dichtungssatzes • Parts of seal kit • Pièces de kit de joints
³R= Teile des Reparatursatzes • Parts of repair kit • Pièces de kit de réparation

Sicherungsmittel / Thread sealant / produit d'étanchéité

Symbol / Symbol / Symbole	Beschreibung / Description / Description	Artikel / Bestell-Nr. Article / Order-No. L'article / Référence
r	schwach / light / léger (50 ml)	222 / 0000016
b	mittel / medium / medium (50 ml)	243 / 0000015
schw	mittel, Kunststoff-Stahl / medium, plastic-steel / medium, plastique-acier (20 ml)	480 / 0000107
g	hochfest / high-streng / hautesistance (50 ml) hochfest für Cr/Ni-Teile / for Cr/Ni steel parts / pour partes fabriqué de Cr/Ni (50 ml)	601 / 0000014 2701 / 0000303
p	Rohrdichtungspaste / pipe sealant / pâte d'étanchéité pour tuyaux (50 ml)	225 / 0000017
a	Aktivator / activator / activateur (500 ml) Aktivator für Kunststoffteile / activator for plastic parts / activateur pour pièces de plasti- que (10 ml)	734 / 0000018 770 / 0000108
t	Gewindeband / threaded tape / ruban de filetage	/ 0000099

Betriebsmittel / Machinery materials / Équipement de production

Symbol / Symbol / Symbole	Beschreibung / Description / Description	Bestell-Nr. Order-No. Référence
F	Fett, säurefrei / acid-free / sans acide	0000025
T	Trennmittel / release agent / agent séparateur bei Verarbeitung von Isozyanat / for application with isozyanate / pour l'application de l'isozyanate	0163333 0640651
M	Montagepaste (für R- und RS-Ausführung) / as- sembly paste (for version R or RS) / pâte d'as- semblage (de version R et RS)	0000045



Pos.	Number	Qty.	V ¹ /D ² /R ³	Artikelbezeichnung	Part Description	Désignation des articles
1	0222585	1		Muffennippel	cocket nipple	raccord de manchon
2	0616524	1		Gehäuse	housing	logement
3	0412775	17		Kugel	ball	bille
4	0616559	1		Bolzen	bolt	boulon
5	0616540	1		Sattelring	saddle ring	bague de retenue
6	0616575	3	V	Manschette - PTFE	packing ring - PTFE	joint en PTFE
7	0616583	1		Gegenring	counter ring	contre-anneau
8	0623172	6		Tellerfeder	disc spring	ressort
9	0616532	1		Doppelnippel	male adaptor	raccord double male

Pos.-Nr. in Klammern () sind keine Bestandteile dieser Baugruppe / items marked with () are not part of assembly shown / Les pièces entre parenthèses ne font pas partie du sous-groupe

Diese Zeichnung darf nicht kopiert, vervielfältigt oder dritten Personen zugänglich gemacht werden. Widerrechtliche Benutzung hat strafrechtliche Folgen. / This drawing should not be, in whole or in part, copied, distributed or used by or passed on as information to others for competition purposes or for whatever purposes without authorization. Unauthorized use is subject to prosecution.

Hauptsitz und Produktion / Headquarter & Production

WIWA Wilhelm Wagner GmbH & Co. KG
 Gewerbestraße 1-3 • 35633 Lahnau, Germany
 Tel: +49 6441 609-0 • Fax: +49 6441 609-50
 E-Mail: info@wiwa.de
 Internet: www.wiwa.de

WIWA Subsidiary USA

107 N.Main St. • P.O.Box 398, Alger, OH 45812
 Tel: +1-419-757-0141 • Fax: +1-419-549-5173 •
 Toll Free: +1-855-757-0141
 E-Mail: sales@wiwa.com
 Internet: www.wiwausa.com

¹V = Verschleißteile • Wear parts • Pièces d'usure usuelles

²D = Teile des Dichtungssatzes • Parts of seal kit • Pièces de kit de joints

³R = Teile des Reparatursatzes • Parts of repair kit • Pièces de kit de réparation

Sicherungsmittel / Thread sealant / produit d'étanchéité

Symbol / Symbol / Symbole	Beschreibung / Description / Description	Artikel / Bestell-Nr. Article / Order-No. L'article / Référence
[r]	schwach / light / léger	222 / 0000016
[b]	mittel / medium / leger	243 / 0000015
[schw]	mittel, Kunststoff-Stahl / medium, plastic-steel / medium, platique-acier (20ml)	480 / 0000107
[g]	hochfest / high-streng / hautesistance (50ml) hochfest für Cr/Ni-Teile / for Cr/Ni steel parts / pour parties fabriqué de Cr/Ni (50ml)	601 / 0000014 2701 / 0000303
[p]	Rohrdichtungspaste / pipe sealant / pâte d'étanchéité pour tuyaux(50ml)	225 / 0000017
[a]	Aktivator / activator / activateur (500ml) Aktivator für Kunststoffteile / activator for plastic parts / activateur pour pièces de plastique (10ml)	734 / 0000018 770 / 0000108
[t]	Gewindeband / threaded tape / ruban de filetage	/0000099
[k]	2K - Kleber / 2K - adhesive / 2K - adhésif	/0000414

Betriebsmittel / Machinery materials / Equipement de production

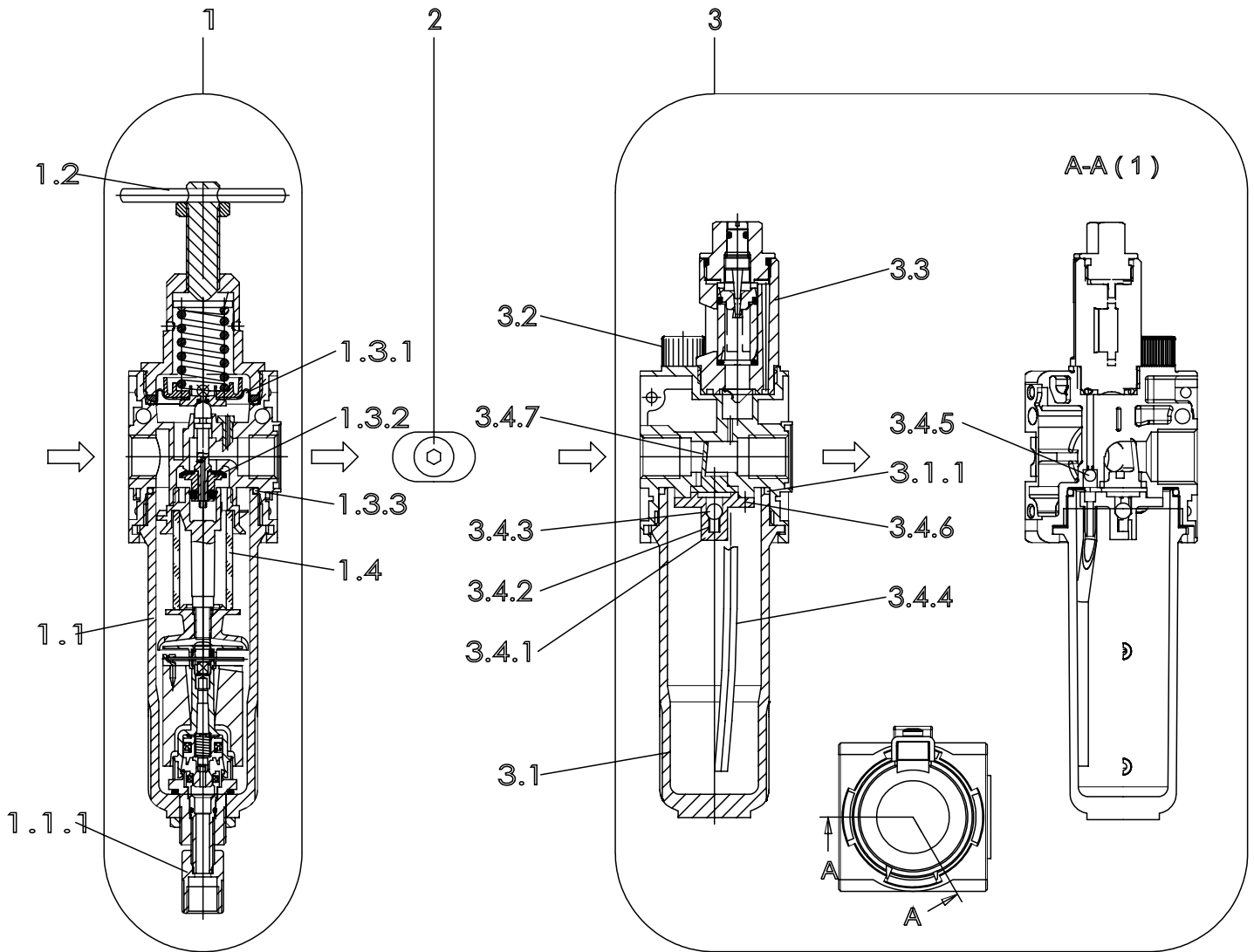
Symbol / Symbol / Symbole	Beschreibung / Description / Description	Artikel / Bestell-Nr. Article / Order-No. L'article / Référence
[F]	Fett, säurefrei / acid-free / sans acide	0000025
[T]	Trennmittel / release agent / agent séperateur bei Verarbeitung von Isozyanate / for application with isozyanate / pour l'application de l'isozyanate	0163333 0640651
[M]	Montagepaste (für R- und RS- Ausführung) / assembly paste (for version R or RS) / pâte d'assemblage (de version R et RS)	0000233
[MS]	Montagespray (für R- und RS- Ausführung) / assembly spray (for verssion R or RS) / aérosol d'assemblage (de version R et RS)	0000118

Hauptsitz und Produktion / Headquarter & Production

WIWA Wilhelm Wagner GmbH & Co. KG
 Gewerbestraße 1-3 • 35633 Lahnau, Germany
 Tel: +49 6441 609-0 • Fax: +49 6441 609-50
 E-Mail: info@wiwa.de
 Internet: www.wiwa.de

WIWA Subsidiary USA

107 N.Main St. • P.O.Box 398, Alger, OH 45812
 Tel: +1-419-757-0141 • Fax: +1-419-549-5173 •
 Toll Free: +1-855-757-0141
 E-Mail: sales@wiwa.com
 Internet: www.wiwausa.com



Pos.-Nr. in Klammern () sind keine Bestandteile dieser Baugruppe / items marked with () are not part of assembly shown / Les pièces entre parenthèses ne font pas partie du sous-groupe

Diese Zeichnung darf nicht kopiert, vervielfältigt oder dritten Personen zugänglich gemacht werden, widerrechtliche Benutzung hat strafrechtliche Folgen.
This drawing should not be, in whole or in part, copied, distributed or be used by or passed on as information to others for competition purposes or for whatever purposes without the authorization of WIWA. Unauthorized use is subject to prosecution.

Hauptsitz und Produktion / Headquarter & Production
WIWA Wilhelm Wagner GmbH & Co. KG
Gewerbestraße 1-3 • 35633 Lahnau, Germany
Tel: +49 6441 609-0 • Fax: +49 6441 609-50
E-Mail: info@wiwa.de
Internet: www.wiwa.de

WIWA Subsidiary USA
107 N.Main St. • P.O.Box 398, Alger, OH 45812
Tel: +1-419-757-0141 • Fax: +1-419-549-5173
Toll Free: +1-855-757-0141
E-Mail: sales@wiwa.com
Internet: www.wiwausa.com

Pos.	Number	Qty	V ¹ /D ² /R ³	Artikelbezeichnung	Part Description	Désignation des articles
1	0655047			Filterregler, beinhaltet: Pos.1.1-1.4.2	filter regulator, includes: pos.1.1-1.4.2	régulateur de filtre, inclus: pos.1.1-1.4.2
1.1	0647770	1		Kondensatbehälter Metall inkl.O-Ring (Pos.1.3.3)	condensation holder incl.o-ring (pos.1.3.3)	réservoir de condensation avec joint torique (pos.1.3.3)
1.1.1	0650036	1		Abläßventil	drain valve	soupape de décharge
1.2	0650149	1		Knebel kpl.mit Spindel,Rändelmutter+Fed erhaube	T-handle cpl.with spindle, knureld nut +spring cover	manette cpl. avec broche, écrou + capuchon de ressort
1.3	0647289	1		Rep.Satz für Druckregler u. Filtererregler	repair kit for pressure and filter regulator	jeu de réparation pour régulateur pression et filtre régulateur
1.3.1		1		Sickenmembran kpl.	beaded membrane	membrane nervurée
1.3.2		1		Ventilkegel kpl.	valve cone cpl	cône de soupape cpl
1.3.3	0649969	1		O-Ring	o-ring	joint torique
1.4	0647769	1		Filterelement	filter element	élément filtrant
2	0646792	1		Anbausatz, beinhaltet:	mounting kit, includes:	jeu de pièces détachées, inclus:
	0651908	1		O-Ring	o-ring	joint torique
	0651909	1		O-Ring	o-ring	joint torique
3	0655046	1		Nebelöler, beinhaltet Pos.3.1-3.4.6	fog oiler, includes pos.3.1-3.4.6	lubrificateur, inclus pos.3.1-3.4.6
3.1		1		Ölbehälter kpl.	oil container cpl.	réservoir d'huile cpl.
3.1.1	0649969	1		O-Ring	o-ring	joint torique
3.2	0647771	1		Öleinfüllschraube kpl.	oil filler screw cpl.	vis de remplissage huile cpl.
3.3	0647773	1		Metalltropfaufsatz kpl.	oil regulator assembly	regulateur de l'huile cpl.
3.4	0648190	1		Rep.Satz f. Nebelöler	repair kit fog oiler	kit de réparation p.lubrificateur
3.4.1		1		Flansch	flange	bride
3.4.2		1		Druckfeder	spring	ressort
3.4.3		1		Kugel	ball	bille
3.4.4		1		Steigrohr	lifting tube	tube ascendant
3.4.5		1		Kugel	ball	bille
3.4.6		3		Schraube	screw	vis
3.4.7				Stauklappe	sieve	clapet

ohne Abbildung - not illustrated - sans illustration

Pos.	Number	Qty	V ¹ /D ² /R ³	Artikelbezeichnung	Part Description	Désignation des articles
4	0491918	1		Manometer G1/4"	gauge G1/4"	manomètre G1/4"
	(0647786)	1		Halter (Befestigung Rückseite)	holder (rear mounting)	porte-outil (fixation sur face arrière)
	(0647785)	1		Halter (Befestigung Oberseite)*	holder (top mounting)*	porte-outil (fixation sur face supérieure)
	(0633070)	1		Mutter	nut	écrou

*in Verbindung mit

Mutter -0633070- verwenden / -0633070- nut necessary / utiliser en lien avec l'écrou -0633070-

V¹ = Verschleißteile • Wear parts • Pièces d'usure usuelles

D² = Teile des Dichtungssatzes • Parts of seal kit • Pièces de kit de joints

R³ = Teile des Reparatursatzes • Parts of repair kit • Pièces de kit de réparation

Sicherungsmittel / Thread sealant / produit d'étanchéité		
Symbol / Symbol / Symbole	Beschreibung / Description / Description	Artikel / Bestell-Nr. Article / Order-No. L'article / Référence
r	schwach / light / léger	222 / 0000016
b	mittel / medium / leger	243 / 0000015
schw	mittel, Kunststoff-Stahl / medium, plastic-steel / medium, plastique-acier (20ml)	480 / 0000107
g	hochfest / high-streng / hautesistance (50ml) hochfest für Cr/Ni-Teile / for Cr/Ni steel parts / pour partes fabriqué de Cr/Ni (50ml)	601 / 0000014 2701 / 0000303
p	Rohrdichtungspaste / pipe sealant / pâte d'étanchéité pour tuyaux(50ml)	225 / 0000017
a	Aktivator / activator / activateur (500ml) Aktivator für Kunststoffteile / activator for plastic parts / activateur pour pièces de plastique (10ml)	734 / 0000018 770 / 0000108
t	Gewindeband / threaded tape / ruban de filetage	/ 0000099
k	2K - Kleber / 2K - adhesive / 2K - adhésif	/ 0000414

Betriebsmittel / Machinery materials / Equipement de production		
Symbol / Symbol / Symbole	Beschreibung / Description / Description	Artikel / Bestell-Nr. Article / Order-No. L'article / Référence
F	Fett, säurefrei / acid-free / sans acide	0000025
FT	Spezialfett / special grease / graisse spéciale	0000423
T	Trennmittel / release agent / agent séparateur bei Verarbeitung von Isozyanate / for application with isozyanate / pour l'application de l'isozyanate	0163333 0640651
M	Montagespray (für R- und RS- Ausführung) / assembly spray (for version R or RS) / aérosol d'assemblage (de de version R et RS)	0000233
MS	Montagespray (für R- und RS- Ausführung) / assembly spray (for version R or RS) / aérosol d'assemblage (de de version R et RS)	0000118
MT	Montagepaste (für hohe Temperaturen) / assembly paste (for high temperatures) d'assemblage (pour hautes températures)	0000057

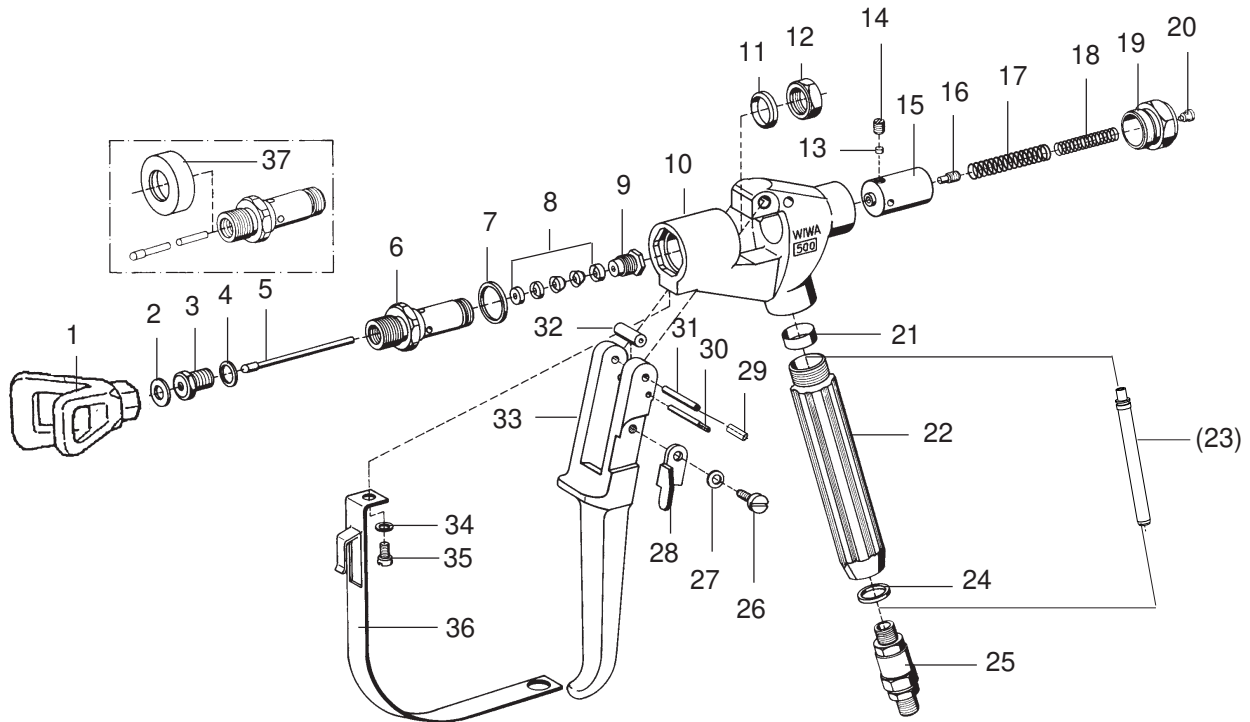
Airless Spritzpistole • Airless Spray Painting Gun • Pistolet > sans air<:

Modell WIWA 500 - D -

Bestell-Nr. • Order-No. • Référence: **0015016**

Serie • Serie • Série: **001**

Akt.: **10.02**



Einsteckfilter • filter insert • filtre de pistolet

Farbe color couleur	Maschenweite mesh size maille	Best.-Nr. Order No. Référence
grün	M 30	0638201
weiß	M 60	0414700
gelb	M100 (Standard)	0467448
blau	M150	0638200
rot	M200	0467456

¹V = Verschleißteile • Wear parts • Pièces d'usure usuelles

²D = Teile des Dichtungssatzes • Parts of seal kit • Pièces de kit de joints

³R = Teile des Reparatursatzes • Parts of repair kit • Pièces de kit de réparation

■ = Sicherungsmittel 50 ml • Engineering adhesive 50 ml • Colle industrielle 50 ml

□ = Schmiermittel (säurefreies Fett) • Lubrication grease (acid-free)

Matière grasse (sans acide)

Best.-Nr. 0000015

Best.-Nr. 0000025

Pos.- Nr. in Klammern () sind keine Bestandteile dieser Baugruppe • Items marked thus () are not part of assembly shown • Les pièces entre parenthèses ne font pas partie du sous-groupe
 Diese Zeichnung darf nicht kopiert, vervielfältigt oder dritten Personen zugänglich gemacht werden. Widerrechtliche Benutzung hat strafrechtliche Folgen. • This drawing should not be, in whole or in part, copied, distributed or be used by or passed on as information to others for competition purposes or for whatever purposes without the authorization of WIWA. Unauthorized use is subject to prosecution.

Airless Spritzpistole • Airless Spray Painting Gun • Pistolet >sans air<:

Modell WIWA 500 - D -

Bestell-Nr. • Order-No. • Référence: **0015016**

Serie • Serie • Série: **001**

Akt.: **10.02**

Pos. Pos. Code	Best.-Nr. Order No. Référence	Stück Pieces Pièce	V ¹ /D ² /R ³	Artikelbezeichnung	Part Description	Désignation des articles
01	0638632	1		Düsenschutz		
02	0218111	1	D, R	Dichtung	gasket	joint
03	0160989	1	R	Ventilsitz	valve seat	siège
04	0217824	1	D, R	Dichtung	gasket	joint
05	0411299	1	R	Ventilnadel	valve needle	pointeau
06	0212474	1		Einsatz	insert	insert
07	0217743	1	D, R	Dichtung	gasket	joint
08	0160997	1	V, D, R	Packung komplett	packing set	joints complet
09	0213802	1		Stopfbuchsen-schraube	packing screw	boulon de serrage
10	0163155	1		Pistolenkörper komplett	gun body assembly	corps de pistolet complet
11	0218081	1	D, R	Dichtung	gasket	joint
12	0213810	1		Mutter	nut	écrou
13	0213853	1		Druckstopfen	pressure plug	coussin de pression
14	0460702	1		Gewindestift	threaded pin	vis-sans-tête
15	0213845	1		Führungshülse	guide sleeve	douille de guidage
16	0213942	1		Ansatzschraube	shoulder screw	boulon à embase
17	0411876	1		Druckfeder	spring	ressort
18	0412066	1		Druckfeder	spring	ressort
19	0212628	1		Verschlussschraube	closure screw	vis de fermeture
20	0460257	1		Schraube	screw	vis
21	0218251	1	D, R	Dichtung	gasket	joint
22	0218243	1		Griff	handle	poignée
(23)	0467448	1		Einsteckfilter	gun filter	filtre de pistolet
24	0217948	1	D, R	Dichtring	gasket	joint
25	0064955	1		Drehgelenk 1/4"	swivel	raccord tournant
26	0412325	1		Ansatzschraube	shoulder screw	boulon à embase
27	0460346	1		Federscheibe	spring washer	rondelle
28	0414581	1		Sicherungshebel	safety lever	verrouillage
29	0213918	1		Buchse	bush	douille
30	0499129	1		Achse	axle	axe
31	0218413	1		Achse	axle	axe
32	0499137	1		Rolle	pressure roll	rouleau
33	0213896	1		Abzughebel	trigger lever	gachette
34	0460230	1		U-Scheibe	washer	rondelle
35	0460222	1		Schraube	screw	vis
36	0414549	1		Sicherungsbügel	trigger guard	suréte de gachette
37	0213837	1		Werkzeuge	Tools	Outils
	0411035	1		Abziehring	extraction ring	douille arrache-boulons
	0411094	1		Inbusschlüssel	Allen-key	clé à six-pannes
		1		Kombischlüssel	wrench	clé
	0063983	1	R	Dichtungssatz	seal kit	jeu de joints
	0064076	1		Reparatursatz	repair kit	jeu de reparation

¹V = Verschleißteile • Wear parts • Pièces d'usure usuelles

²D = Teile des Dichtungssatzes • Parts of seal kit • Pièces de kit de joints

³R = Teile des Reparatursatzes • Parts of repair kit • Pièces de kit de reparation

■ = Sicherungsmittel 50 ml • Engineering adhesive 50 ml • Colle industrielle 50 ml

□ = Schmiermittel (säurefreies Fett) • Lubrication grease (acid-free)

Matière graisse (sans acide)

Best.-Nr. 0000015

Best.-Nr. 0000025

Pos.- Nr. in Klammern () sind keine Bestandteile dieser Baugruppe • Items marked thus () are not part of assembly shown • Les pièces entre parenthèses ne font pas partie du sous-groupe
 Diese Zeichnung darf nicht kopiert, vervielfältigt oder dritten Personen zugänglich gemacht werden. Widerrechtliche Benutzung hat strafrechtliche Folgen. • This drawing should not be, in whole or in part, copied, distributed or be used by or passed on as information to others for competition purposes or for whatever purposes without the authorization of WIWA. Unauthorized use is subject to prosecution.

Hochdruckfilter • High Pressure Filter • Filtre haute pression:

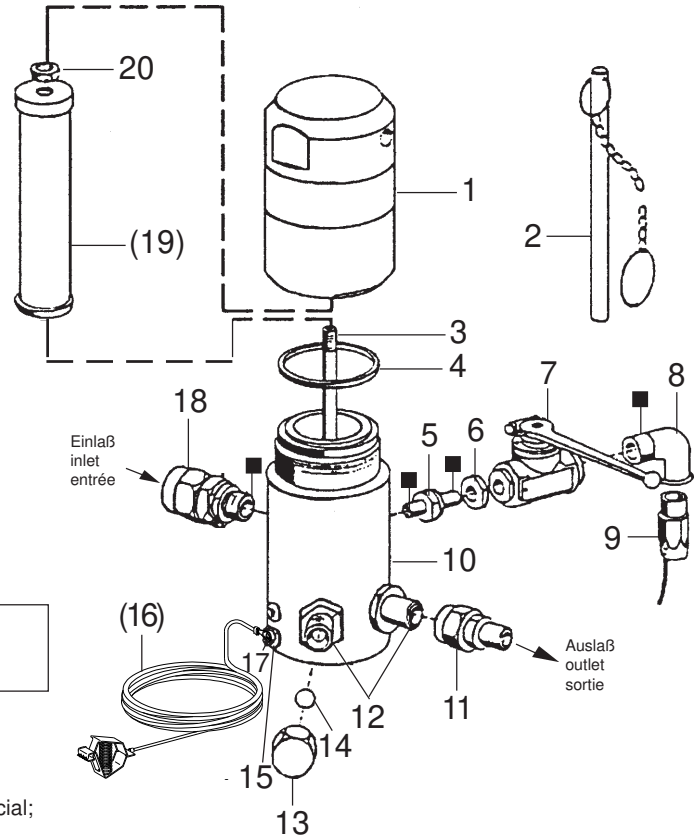
Typ 11 - R -

Bestell-Nr. • Order-No. • Référence: **0011800**

Serie • Serie • Série: **001**

Akt.: **10.94**

Wichtig: Vorschriftsmäßige Erdung
Warning: ground as prescribed
Attention: mettez à la masse



Filtereinsätze • filter inserts • filtre seuls: Typ 03

Maschenweite mesh size maille	Best.-Nr. Order No. Référence	Werkstoff Material Matière première
M 30	0467782	Gewebe: Edelstahl;
M 50	0162787	Fassung: Kunststoff
M 70 (Standard)	0162779	Screen wire: Special steel;
M100	0162760	Rim: Plastic
M150	0162752	Fil toile métallique: Acier special;
M200	0162744	Support: Matière artificielle

Pos. Pos. Code	Best.-Nr. Order No. Référence	Stück Pieces Pièce	V ¹ /D ² /R ³	Artikelbezeichnung	Part Description	Désignation des articles
01	0218359	1		Kappe	cap	capot
02	0414719	1		Stiftschlüssel mit Kette	spanner with chain	clef avec chaîne
03	0218367	1		Stehbolzen	threaded bolt	boulon
04	0218375	1	V	O-Ring	o-ring	joint torique
05	0218448	1		Reduziernippel	reducing nipple	raccord de reduction
06	0218286	1		Mutter	nut	écrou
07	0412759	1		Kugelhahn	high pressure valve	robinet à boisseau sphérique
08	0412716	1		Winkel	elbow	coude
09	0412708	1		Schlauch NW6 / 75 cm	hose	tuyau
10	0218340	1		Gehäuse	housing	corps
11	0161179	1		Anschlußnippel	connecting nipple	raccord
12	0214396	2		Doppelnippel	male adaptor	raccord double mâle
13	0216011	1		Hutmutter	dome nut	écrou à capuchon
14	0410209	1		Kugel	ball	bille
15	0460567	1		Schraube	screw	vis
(16)	0474487	1		Erdungskabel	ground wire	câble de terre
17	0460230	1		U-Scheibe	washer	rondelle
18	0162728	1		Anschlußnippel	connecting nipple	raccord
(19)		1	V	Filtereinsatz (siehe Tabelle)	filter insert (see table)	filtre seul (voir tableau)
20	0485977	1		Mutter	nut	écrou
	0510149	1		ohne Abbildung Plastikkappe	not illustrated plastic cap	non illustré capuchon en plastique

¹V = Verschleißteile • Wear parts • Pièces d'usure usuelles

²D = Teile des Dichtungssatzes • Parts of seal kit • Pièces de kit de joints

³R = Teile des Reparatursatzes • Parts of repair kit • Pièces de kit de réparation

■ = Sicherungsmittel 50 ml • Engineering adhesive 50 ml • Colle industrielle 50 ml Best.-Nr. 0000015

□ = Schmiermittel (säurefreies Fett) • Lubrication grease (acid-free)

Matière grasse (sans acide)

Best.-Nr. 0000025

Pos.- Nr. in Klammern () sind keine Bestandteile dieser Baugruppe • Items marked thus () are not part of assembly shown • Les pièces entre parenthèses ne font pas partie du sous-groupe
 Diese Zeichnung darf nicht kopiert, vervielfältigt oder dritten Personen zugänglich gemacht werden. Widerrechtliche Benutzung hat strafrechtliche Folgen. • This drawing should not be, in whole or in part, copied, distributed or be used by or passed on as information to others for competition purposes or for whatever purposes without the authorization of WIWA. Unauthorized use is subject to prosecution.

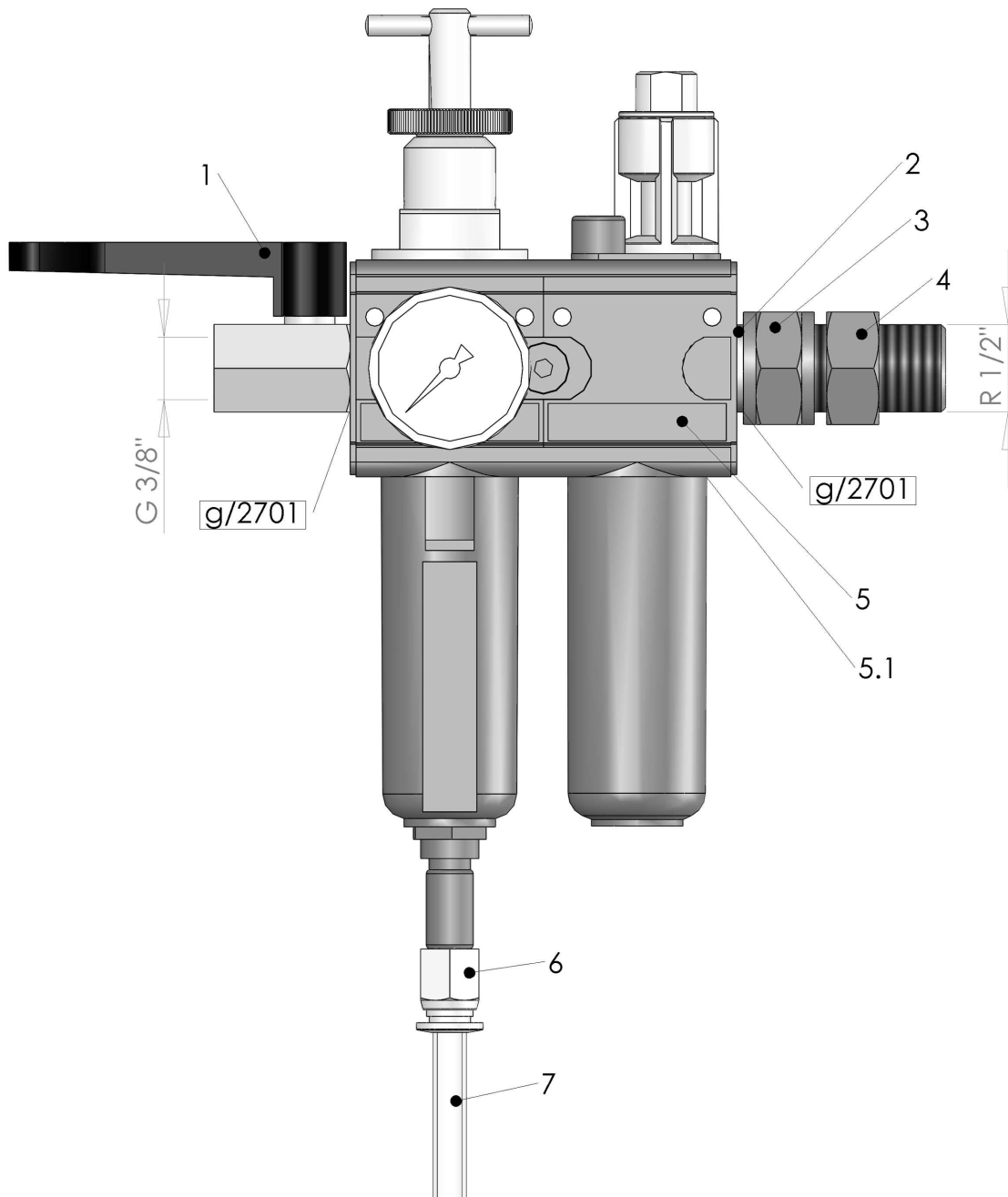


Bild:0648247E_2.tif PL:W.M

Pos.-Nr. in Klammern () sind keine Betandteile dieser Baugruppe / items marked with () are not part of assembly shown / Les pièces entre parenthèses ne font pas partie du sous-groupe

Diese Zeichnung darf nicht kopiert, vervielfältigt oder dritten Personen zugänglich gemacht werden. Widerrechtliche Benutzung hat strafrechtliche Folgen. / This drawing should not be, in whole or in part, copied, distributed or be used by or passed on as information to others for competition purposes or for whatever purposes without authorization. Unauthorized use is subject to prosecution.

Wartungseinheit kpl.
Air Maintenance Unit cpl.
Unité d'entretien cpl.

Bestell-Nr. • Order-No. • Référence: **0648247**

Serie • Serie • Série: **000**

Datum • Date • Date: **23.11.11**



1/2"-WE3/8"

Pos. Pos. Code	Bestell-Nr. Order-No. Référence	Stück Pièces Pièce	V ¹ / D ² / R ³	Artikelbezeichnung	Part Description	Désignation des articles
1.	0648225	1	V	Kugelhahn	ball valve	vanne
2.	0641333	1		Dichtung	seal	joint
3.	0648227	1		Muffennippel	socket nipple	raccord de manchon
4.	0648226	1		Rohrverschraubung	pipe fitting	raccord vissé
5.	0647297	1	V	Wartungseinheit, beinhaltet Pos.5.1	air maintenance unit, includes pos.5.1	unité d'entretien, inclus pos.5.1
5.1	0649969	2		O-Ring	o-ring	joint torique
6.	0648417	1		Verschraubung	screw fitting	vissage
7.	0643925	1m		Druckluftschlauch	compressed air hose	flexible à l'air comprimé

¹V= Verschleißteile • Wear parts • Pièces d'usure usuelles

²D= Teile des Dichtungssatzes • Parts of seal kit • Pièces de kit de joints

³R= Teile des Reparatursatzes • Parts of repair kit • Pièces de kit de réparation

³R_G = Teile des Reparatursatzes, groß • Parts of repair kit, big • Pièces de kit de réparation grand

³R_K = Teile des Reparatursatzes, klein • Parts of repair kit, small • Pièces de kit de réparation, petit

Sicherungsmittel / Thread sealant / produit d'étanchéité

Symbol / Symbol / Symbole	Beschreibung / Description / Description	Artikel / Bestell-Nr. Article / Order-No. L'article / Référence
r	schwach / light / léger (50 ml)	222 / 0000016
b	mittel / medium / medium (50 ml)	243 / 0000015
schw	mittel, Kunststoff-Stahl / medium, plastic-steel / medium, plastique-acier (20 ml)	480 / 0000107
g	hochfest / high-streng / hautesistance (50 ml) hochfest für Cr/Ni-Teile / for Cr/Ni steel parts / pour parties fabriqué de Cr/Ni (50 ml)	601 / 0000014 2701 / 0000303
p	Rohrdichtungspaste / pipe sealant / pâte d'étanchéité pour tuyaux (50 ml)	225 / 0000017
a	Aktivator / activator / activateur (500 ml) Aktivator für Kunststoffteile / activator for plastic parts / activateur pour pièces de plasti- que (10 ml)	734 / 0000018 770 / 0000108
t	Gewindeband / threaded tape / ruban de filetage	/ 0000099

Betriebsmittel / Machinery materials / Équipement de production

Symbol / Symbol / Symbole	Beschreibung / Description / Description	Bestell-Nr. Order-No. Référence
F	Fett, säurefrei / acid-free / sans acide	0000025
T	Trennmittel / release agent / agent séparateur bei Verarbeitung von Isozyanat / for application with isozyanate / pour l'application de l'isozyanate	0163333 0640651
M	Montagepaste (für R- und RS-Ausführung) / as- sembly paste (for version R or RS) / pâte d'as- semblage (de version R et RS)	0000045

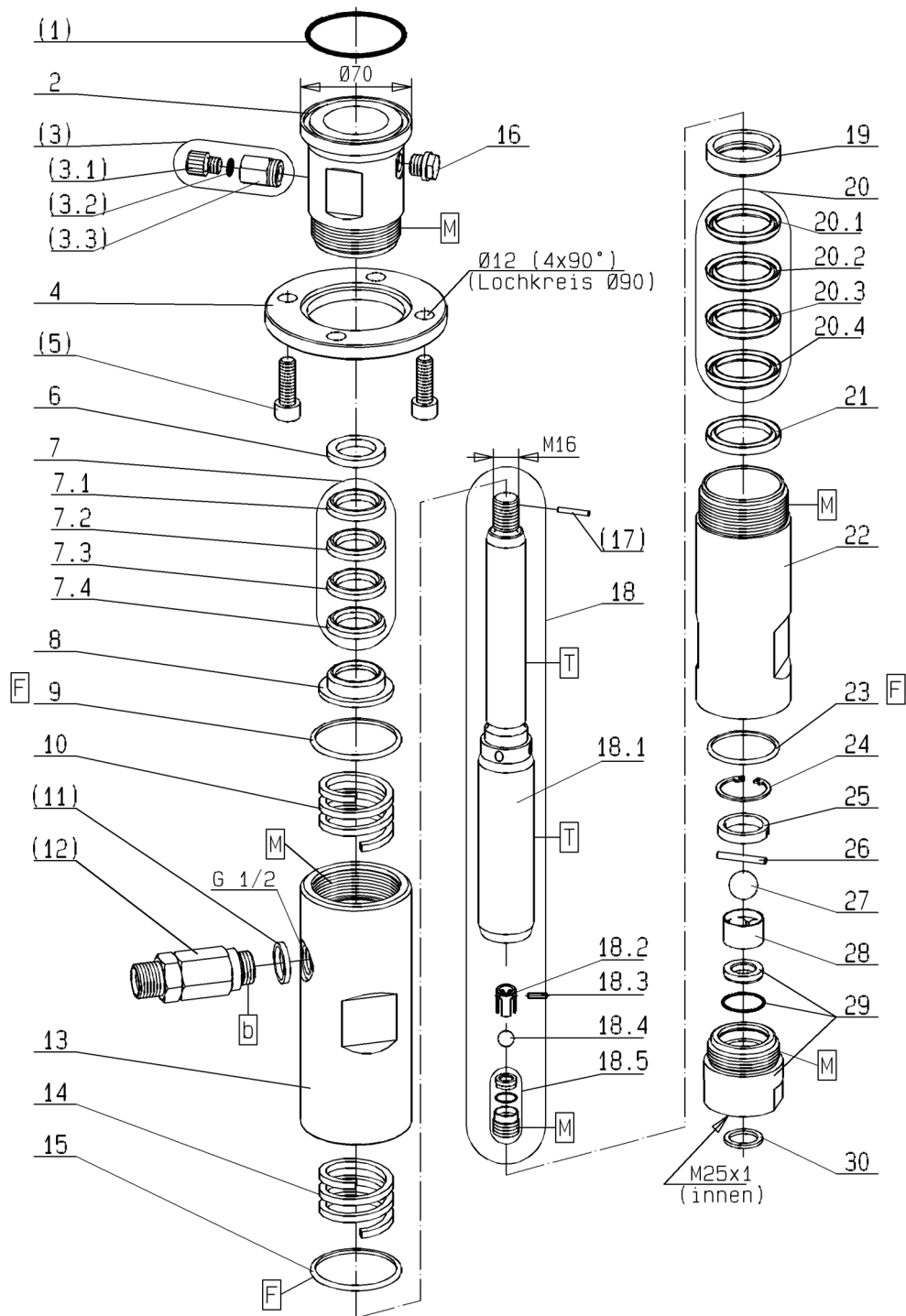


Bild:0646968E_7.tif PL:W.bm

Pos.-Nr. in Klammern () sind keine Bestandteile dieser Baugruppe / items marked with () are not part of assembly shown / Les pièces entre parenthèses ne font pas partie du sous-groupe

Diese Zeichnung darf nicht kopiert, vervielfältigt oder dritten Personen zugänglich gemacht werden. Widerrechtliche Benutzung hat strafrechtliche Folgen. / This drawing should not be, in whole or in part, copied, distributed or be used by or passed on as information to others for competition purposes or for whatever purposes without authorization. Unauthorized use is subject to prosecution.

Materialpumpe
Material Pump
Section fluide

Bestell-Nr. • Order-No. • Référence: **0646969**

Serie • Serie • Série: **002**

Datum • Date • Date: **16.06.11**



40/75 -RS-

Pos. Pos. Code	Bestell-Nr. Order-No. Référence	Stück Pieces Pièce	V ¹ / D ² / R ³	Artikelbezeichnung	Part Description	Désignation des articles
(1.)	0641493	1	D,R	O-Ring	o-ring	joint torique
2.	0646919	1		Hochdruckkopf	high pressure head	tête à haute pression
(3.)	0163686	1		Ablafsventil kpl. bestehend aus Pos. (3.1)-(3.3)	drain valve assembly consisting of pos. (3.1)-(3.3)	soupape de décharge cpl. consistant en pos. (3.1)-(3.3)
(3.1)	0210714	1		Ablafschraube	draining screw	vis de remplissage
(3.2)	0310239	1	D, R	O-Ring	o-ring	joint torique
(3.3)	0221759	1		Ventilgehäuse	valve housing	corps de vanne
4.	0641430	1		Anzugring	connecting ring	bague de montage
(5.)	0477184	4		Schraube	screw	vis
6.	0634468	1		Sattelring	saddle ring	bague de retenue
7.	0634492	1	V,R	Manschettensatz gemischt, bestehend aus Pos. 7.1-7.4	packing ring set mixed, consisting of pos. 7.1-7.4	jeu de joints composé, consistant en pos. 7.1-7.4
7.1	0633779	1	V,R	Manschette Teflon	packing ring teflon	joint en teflon
7.2	0633789	1	V,R	Manschette Leder	packing ring leather	joint en cuir
7.3	0633779	1	V,R	Manschette Teflon	packing ring teflon	joint en teflon
7.4	0633779	1	V,R	Manschette Teflon	packing ring teflon	joint en teflon
8.	0634466	1		Gegenring	counter ring	bague de retenue
9.	0465852	1	D, R	Dichtring	seal ring	joint
10.	0634463	1		Druckfeder	spring	ressort
(11.)	0603619	1		Dichtung	seal	joint
(12.)	0063835	1	V	Rückschlagventil kpl.M22x1,5	non-return valve cpl.M22x1,5	soupape de non-retour cpl., M22x1,5
	0644999	1	V	Sonderausführung Rückschlagventil kpl., 3/8 NPSM .	special model non-return valve cpl.,3/8 NPSM	modèle spécial soupape de non- retour cpl., 3/8 NPSM .
13.	0646921	1		Federgehäuse	spring housing	logement de ressort
14.	0634463	1		Druckfeder	spring	ressort
15.	0465852	1	D, R	Dichtring	seal ring	joint ressort
16.	0640052	1		Schauglas	sight glass	verre indicateur
(17.)	0460745	1	R	Spannhülse	tension	goupille
18.	0647448	1	V	Doppelkolben, kpl. bestehend aus Pos. 18.1-18.5	dual piston, cpl. consisting of pos. 18.1-18.5	piston double, cpl. consistant en pos. 18.1-18.5
18.1	0647446	1	V	Doppelkolben	dual piston	piston double
18.2	0648573	1		Kugelführung	ball guide	guidage de bille
18.3	0647394	1	V	Zylinderstift	cylindrical pin	goupille cylindrique
18.4	0410195	1	V, R	Kugel	ball	bille
18.5	0618586	1	V	Ventilschraube, kpl.	valve screw, cpl.	vis à soupape, cpl.
19.	0633807	1		Gegenring	counter ring	bague de retenue
20.	0634491	1	V,R	Manschettensatz gemischt, bestehend aus Pos. 20.1-20.4	packing ring set mixed, consisting of pos. 20.1-20.4	jeu de joints composé, consistant à pos. 20.1-20.4
20.1	0633778	1	V,R	Manschette Teflon	packing ring teflon	joint en teflon

Materialpumpe
Material Pump
Section fluide

Bestell-Nr. • Order-No. • Référence: **0646969**

Serie • Serie • Série: **002**

Datum • Date • Date: **16.06.11**



40/75 -RS-

Pos. Pos. Code (Forts.)	Bestell-Nr. Order-No. Référence	Stück Pieces Pièce	V ¹ / D ² / R ³	Artikelbezeichnung	Part Description	Désignation des articles
20.2	0633778	1	V,R	Manschette Teflon	packing ring teflon	joint en teflon
20.3	0633788	1	V,R	Manschette Leder	packing ring leather	joint en cuir
20.4	0633778	1	V,R	Manschette Teflon	packing ring teflon	joint en teflon
21.	0634469	1		Sattelring	saddle ring	bague de retenue
22.	0641438	1		Druckzylinder	pressure cylinder	cylindre de pression
23.	0218162	1	D, R	Dichtring	seal ring	joint
24.	0641146	1		S-Ring	retaining ring	circlip
25.	0641069	1		Hülse	sleeve	douille
26.	0641129	1	V, R	Zylinderstift	cylindrical pin	goupille
27.	0410225	1	V, R	Kugel	ball	bille
28.	0605743	1		Kugelführung	ball guide	guidage de bille
29.	0646635	1	V	Ventilgehäuse kpl.	valve housing cpl.	corps de vanne cpl.
30.	0218057	1	D, R	Dichtung	seal	joint
	0646928		R	Dichtungssatz	seal kit	jeu de joints
	0646970			Reparaturatz	repair kit	jeu de réparation
				optional erhältlich	optionally available	disponible optionalement
				Manschetten oben	packing ring upper	joints supérieures
	0633779		V	Manschette Teflon, schwarz	packing ring teflon, black	joint en teflon, noir
	0633789		V	Manschette Leder	packing ring leather	joint en cuir
	0634479		V	Manschette Teflon, natur, weiss	packing ring teflon,natural,white	joint en teflon, nature,blanc
	0634530		V	Manschette PUR, rot	packing ring PUR, red	joint en PUR, rouge
	0634532		V	Manschette SDM, grün	packing ring SDM, green	joint en SDM, vert
				Manschetten unten	packing ring lower	joints inférieures
	0633778		V	Manschette Teflon, schwarz	packing ring teflon, black	joint en teflon, noir
	0633788		V	Manschette Leder	packing ring leather	joint en cuir
	0634478		V	Manschette Teflon, natur, weiss	packing ring teflon, natural,white	joint en teflon, nature, blanc
	0634529		V	Manschette PUR, rot	packing ring PUR, red	joint en PUR, rouge
	0634531		V	Manschette SDM, grün	packing ring SDM, green	joint en SDM, vert

¹V= Verschleißteile • Wear parts • Pièces d'usure usuelles

²D= Teile des Dichtungssatzes • Parts of seal kit • Pièces de kit de joints

³R= Teile des Reparatursatzes • Parts of repair kit • Pièces de kit de reparation

³R_G = Teile des Reparatursatzes, groß • Parts of repair kit, big • Pièces de kit de reparation grand

³R_K = Teile des Reparatursatzes, klein • Parts of repair kit, small • Pièces de kit de reparation, petit

Materialpumpe
Material Pump
Section fluide

Bestell-Nr. • Order-No. • Référence: **0646969**

Serie • Serie • Série: **002**

Datum • Date • Date: **16.06.11**



40/75 -RS-

Sicherungsmittel / Thread sealant / produit d'étanchéité

Symbol / Symbol / Symbole	Beschreibung / Description / Description	Artikel / Bestell-Nr. Article / Order-No. L'article / Référence
r	schwach / light / léger (50 ml)	222 / 0000016
b	mittel / medium / medium (50 ml)	243 / 0000015
schw	mittel, Kunststoff-Stahl / medium, plastic-steel / medium, plastique-acier (20 ml)	480 / 0000107
g	hochfest / high-streng / hautesistance (50 ml) hochfest für Cr/Ni-Teile / for Cr/Ni steel parts / pour partes fabriqué de Cr/Ni (50 ml)	601 / 0000014 2701 / 0000303
p	Rohrdichtungspaste / pipe sealant / pâte d'étanchéité pour tuyaux (50 ml)	225 / 0000017
a	Aktivator / activator / activateur (500 ml) Aktivator für Kunststoffteile / activator for plastic parts / activateur pour pièces de plasti- que (10 ml)	734 / 0000018 770 / 0000108
t	Gewindeband / threaded tape / ruban de filetage	/ 0000099

Betriebsmittel / Machinery materials / Équipement de production

Symbol / Symbol / Symbole	Beschreibung / Description / Description	Bestell-Nr. Order-No. Référence
F	Fett, säurefrei / acid-free / sans acide	0000025
T	Trennmittel / release agent / agent séparateur bei Verarbeitung von Isozyanat / for application with isozyanate / pour l'application de l'isozyanate	0163333 0640651
M	Montagepaste (für R- und RS-Ausführung) / as- sembly paste (for version R or RS) / pâte d'as- semblage (de version R et RS)	0000045