

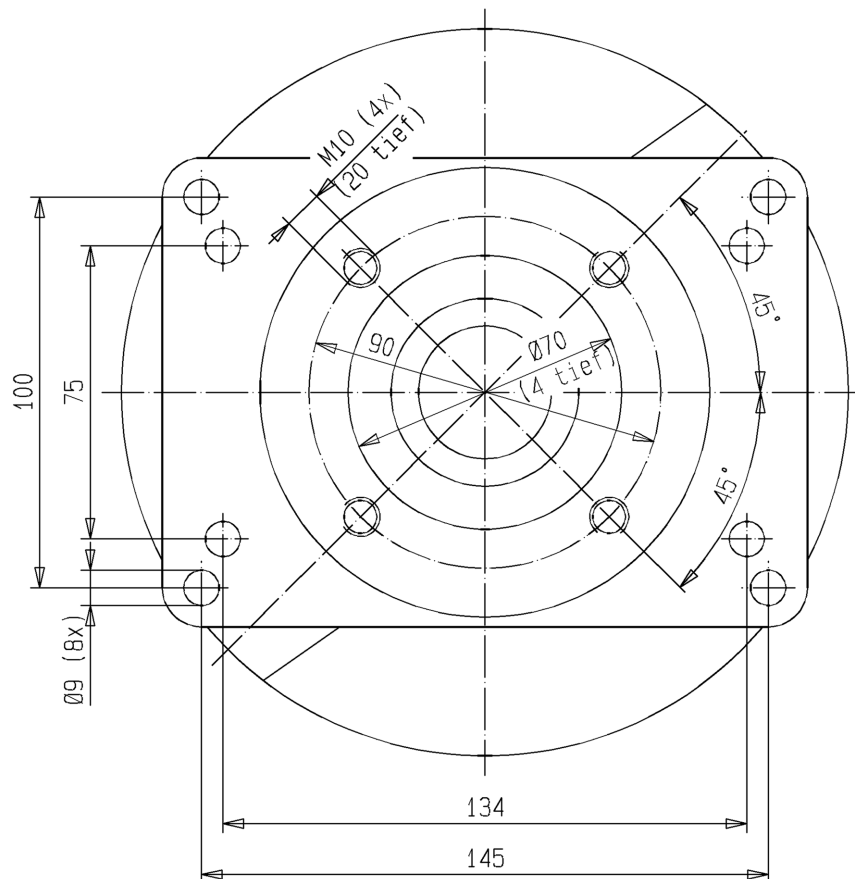


Bild:0641410E_3.tif+E1_3.tif PL:W.S.M.D.G.bm

Pos.-Nr. in Klammern () sind keine Betandteile dieser Baugruppe / items marked thus () are not part of assembly shown / Les pièces entre parenthèses ne font pas partie du sous-groupe

Diese Zeichnung darf nicht kopiert, vervielfältigt oder dritten Personen zugänglich gemacht werden. Widerrechtliche Benutzung hat strafrechtliche Folgen. / This drawing should not be, in whole or in part, copied, distributed or be used by or passed on as information to others for competition purposes or for whatever purposes without authorization. Unauthorized use is subject to prosecution.

Ansicht A (Pos.56)



Luftmotor
Air Motor
Moteur pneumatique

Bestell-Nr. • Order-No. • Référence: **0641411**

Serie • Serie • Série: **000**

Datum • Date • Date: **12.03.10**



D 140/75

| Pos. Pos. Code | Bestell-Nr. Order-No. Référence | Stück Pièces Pièce | V ¹ / D ² / R ³ | Artikelbezeichnung | Part Description | Désignation des articles |
|----------------------|---------------------------------------|--------------------------|--|---|--|--|
| 1. | 0475297 | 3 | | Hutmutter | dome nut | écrou à capuchon |
| 2. | 0460214 | 3 | | U-Scheibe | washer | rondelle |
| 3. | 0641317 | 1 | | Deckel | cover | couvercle |
| 4. | 0641550 | 3 | | Stehbolzen kpl. bestehend aus Pos. 4.1-4.2 | threaded bolt assembly consisting of pos. 4.1-4.2 | boulon cpl. consistant à pos. 4.1-4.2 |
| 4.1 | 0460192 | 6 | | Mutter | nut | écrou |
| 4.2 | 0641320 | 3 | | Stehbolzen | threaded bolt | boulon |
| 5. | 0641314 | 1 | | Sicherungsblech | safety plate | tôle de sécurité |
| 6. | 0474932 | 1 | | Scheibe | disc | disque |
| 7. | 0641318 | 1 | | Steuerzylinder | control cylinder | cylindre de contrôle |
| 8. | 0310182 | 4 | V, D, R | O-Ring | o-ring | joint torique |
| 9. | 0641151 | 1 | | Steuergehäuse kpl. | control housing assembly | corps de contrôle cpl. |
| 10. | 0460192 | 2 | R | Mutter | nut | écrou |
| 11. | 0641327 | 1 | V, R | Steuerkolben kpl. | control piston assembly | piston de contrôle cpl. |
| 12. | 0641319 | 1 | | Steuerachse | control axle | axe de contrôle |
| 13. | 0475076 | 1 | | Zentrierstück | alignment, insert | bague de centrage |
| 14. | 0475041 | 1 | V, R | Dämpfungsscheibe | dampening spacer | rondelle insonorisante |
| 15. | 0494054 | 1 | | Scheibe | disc | disque |
| 16. | 0480258 | 1 | V, R | Mitnehmer kpl. | carrier assembly | toc d'entraînement cpl. |
| 17. | 0494054 | 1 | | Scheibe | disc | disque |
| 18. | 0475041 | 1 | V, R | Dämpfungsscheibe | dampening spacer | rondelle insonorisante |
| 19. | 0493961 | 1 | | Sicherungsring | retaining ring | circlip |
| 20. | 0493953 | 1 | | Scheibe | disc | disque |
| 21. | 0460184 | 2 | | Mutter | nut | écrou |
| 22. | 0460362 | 2 | | Gewindestift | threaded pin | vis-sans-tête |
| 23. | 0641324 | 6 | V, D, R | O-Ring | o-ring | joint torique |
| 24. | 0475297 | 4 | | Hutmutter | dome nut | écrou à capuchon |
| 25. | 0460214 | 4 | | U-Scheibe | washer | rondelle |
| (26.) | *** | 1 | | Sicherheitsventil | safety valve | vanne de sécurité |
| 27. | 0641325 | 1 | | Oberteil kpl. | upper part cpl. | partie supérieure cpl. |
| 28. | 0641331 | 1 | | Schalldämpfer kpl. | air muffler assembly | silencieux cpl. |
| 29. | 0460214 | 2 | | U-Scheibe | washer | rondelle |
| 30. | 0470325 | 2 | V | Schnäpper | toggle | bascule |
| 31. | 0473081 | 2 | V | Schnäpperlager | toggle bearing | roulement |
| 32. | 0411876 | 2 | V | Druckfeder | spring | ressort |
| 33. | 0475122 | 2 | | Lagerbuchse | bearing bush | coussinet |
| 34. | 0641486 | 4 | | Stehbolzen | threaded bolt | boulon |
| 35. | 0482471 | 1 | V, D, R | Buchse kpl. | bush assembly | boîte cpl. |
| (36.) | 0489026 | 1 | | Einfüllstutzen kpl. | filler neck assembly | tube de remplissage |
| 37. | 0460214 | 4 | | U-Scheibe | washer | rondelle |
| 38. | 0475297 | 4 | | Hutmutter | dome nut | écrou à capuchon |

Hauptsitz und Produktion / Headquarter (& Production):
WIWA Wilhelm Wagner GmbH & Co. KG
 Gewerbestraße 1-3 • 35633 Lahnu, Germany
 Tel.: +49 6441 609-0 • Fax: +49 6441 609-50
 E-mail: info@wiwa.de
 Internet: www.wiwa.de

WIWA LP
 3734A Cook Blvd. • Chesapeake, VA 23323, USA
 Tel:+1-757-436-2223 • Fax:+1-757-436-2103 •
 Tel.(Toll Free): +1-866-661-2139
 E-mail: sales@wiwalp.com
 Internet: www.wiwa.com

WIWA Taicang Co.,Ltd.
 No.87 East Suzhou Rd. • Taicang City
 Jiangsu Province 215400 • P.R.China
 Tel:+86-512-5354-8858•Fax:+86-512-5354-8859
 E-mail: info@wiwa-china.com
 Internet: www.wiwa.com

Luftmotor
Air Motor
Moteur pneumatique

Bestell-Nr. • Order-No. • Référence: **0641411**

Serie • Serie • Série: **000**

Datum • Date • Date: **12.03.10**



D 140/75

| Pos. Pos. Code (Forts.) | Bestell-Nr. Order-No. Référence | Stück Pieces Pièce | V ¹ / D ² / R ³ | Artikelbezeichnung | Part Description | Désignation des articles |
|----------------------------------|---------------------------------------|--------------------------|--|--------------------|---------------------|--------------------------|
| 39. | 0475114 | 1 | V, D, R | Nutring | seal | joint |
| 40. | 0461334 | 1 | R | Sicherungsring | retaining ring | circlip |
| 41. | 0311391 | 1 | V, D, R | O-Ring | o-ring | joint torique |
| 42. | 0475149 | 1 | | Kolbenplatte | piston plate | plateau piston |
| 43. | 0475157 | 1 | V, D, R | Führungsring | guide ring | bague de guidage |
| 44. | 0477281 | 1 | V, D, R | O-Ring | o-ring | joint torique |
| 45. | 0475165 | 1 | V, R | Scheibe | disc | disque |
| 46. | 0641485 | 1 | V, R | Umsteuerachse kpl. | guide axle assembly | axe de contrôle cpl. |
| 47. | 0641487 | 1 | V | Motorachse | motor axle | axe de moteur |
| 48. | 0311405 | 1 | V, D, R | O-Ring | o-ring | joint torique |
| 49. | 0641488 | 1 | V | Zylinder | cylinder | cyindre |
| 50. | 0311405 | 1 | V, D, R | O-Ring | o-ring | joint torique |
| 51. | 0631431 | 2 | V, D, R | O-Ring | o-ring | joint torique |
| 52. | 0639014 | 2 | | Belüftungsrohr | air inlet pipe | tube d'air |
| 53. | 0473367 | 1 | R | Sicherungsring | retaining ring | circlip |
| 54. | 0631431 | 2 | V, D, R | O-Ring | o-ring | joint torique |
| (55.) | 0644436 | 1 | | Winkel | elbow | coude |
| 56. | 0641326 | 1 | | Unterteil kpl. | bottom assembly | partie inférieure cpl. |
| | 0641491 | | R | Dichtungssatz | seal kit | jeu de joints |
| | 0641490 | | | Reparaturatz | repair kit | jeu de réparation |

***Best.-Nr. für Sicherheitsventil siehe Maschinenkarte /Order number for safety valve see card of machines /Référence de soupape de sureté voir carte machine

¹V= Verschleißteile • Wear parts • Pièces d'usure usuelles

²D= Teile des Dichtungssatzes • Parts of seal kit • Pièces de kit de joints

³R= Teile des Reparatursatzes • Parts of repair kit • Pièces de kit de reparation

³R_G= Teile des Reparatursatzes, groß • Parts of repair kit, big • Pièces de kit de reparation grand

³R_K= Teile des Reparatursatzes, klein • Parts of repair kit, small • Pièces de kit de reparation, petit

Sicherungsmittel / Thread sealant / produit d'étanchéité

| Symbol / Symbol / Symbole | Beschreibung / Description / Description | Artikel / Bestell-Nr. Article / Order-No. L'article / Référence |
|---------------------------------|--|---|
| r | schwach / light / léger (50 ml) | 222 / 0000016 |
| b | mittel / medium / medium (50 ml) | 243 / 0000015 |
| schw | mittel, Kunststoff-Stahl / medium, plastic-steel / medium, plastique-acier (20 ml) | 480 / 0000107 |
| g | hochfest / high-streng / hautesistance (50 ml) hochfest für Cr/Ni-Teile / for Cr/Ni steel parts / pour parties fabriqué de Cr/Ni (50 ml) | 601 / 0000014 2701 / 0000303 |
| p | Rohrdichtungspaste / pipe sealant / pâte d'étanchéité pour tuyaux (50 ml) | 225 / 0000017 |
| a | Aktivator / activator / activateur (500 ml) Aktivator für Kunststoffteile / activator for plastic parts / activateur pour pièces de plasti- que (10 ml) | 734 / 0000018 770 / 0000108 |
| t | Gewindeband / threaded tape / ruban de filetage | / 0000099 |

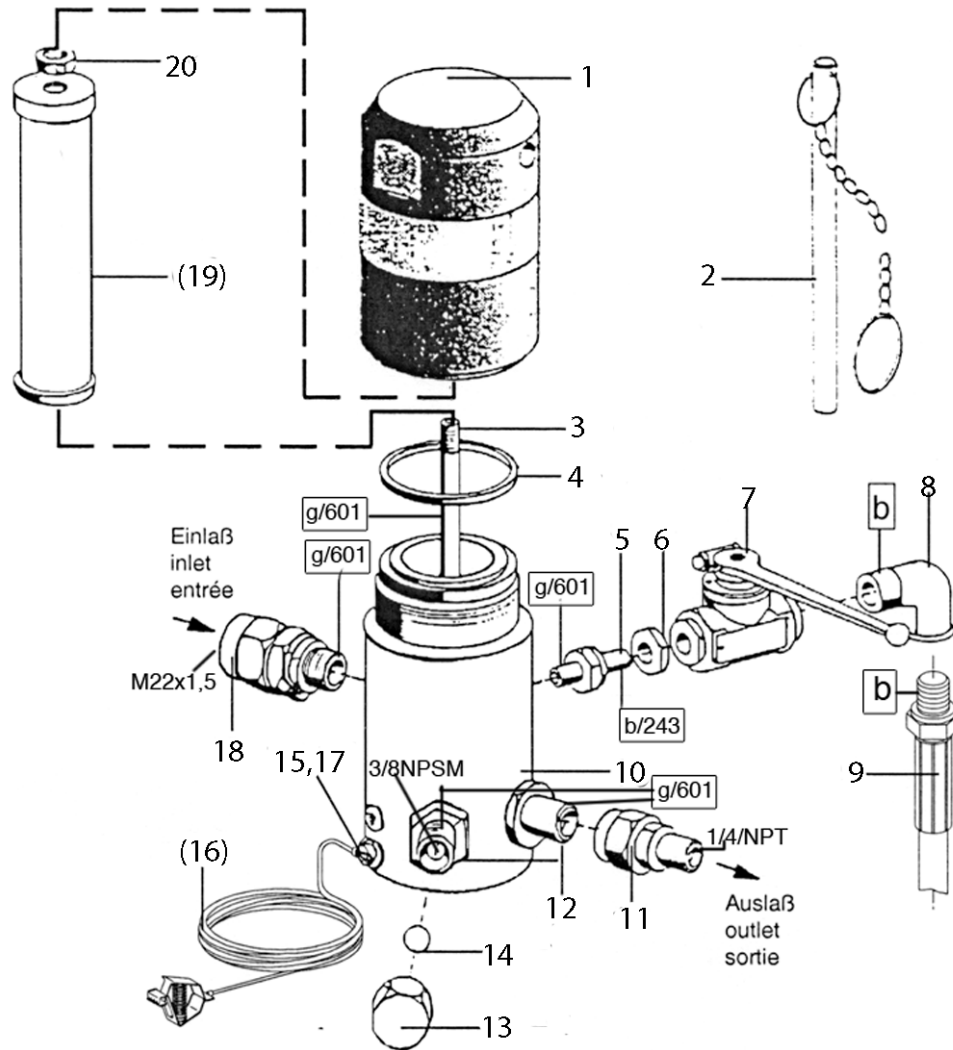
Betriebsmittel / Machinery materials / Équipement de production

| Symbol / Symbol / Symbole | Beschreibung / Description / Description | Bestell-Nr. Order-No. Référence |
|---------------------------------|--|---------------------------------------|
| F | Fett, säurefrei / acid-free / sans acide | 0000025 |
| T | Trennmittel / release agent / agent séparateur bei Verarbeitung von Isozyanat / for application with isocyanate / pour l'application de l'isocyanate | 0163333 0640651 |
| M | Montagepaste (für R- und RS-Ausführung) / as- sembly paste (for version R or RS) / pâte d'as- semblage (de version R et RS) | 0000045 |

Hauptsitz und Produktion / Headquarter (& Production):
WIWA Wilhelm Wagner GmbH & Co. KG
Gewerbstraße 1-3 • 35633 Lahnu, Germany
Tel.: +49 6441 609-0 • Fax: +49 6441 609-50
E-mail: info@wiwa.de
Internet: www.wiwa.de

WIWA LP
3734A Cook Blvd. • Chesapeake, VA 23323, USA
Tel:+1-757-436-2223 • Fax:+1-757-436-2103 •
Tel.(Toll Free): +1-866-661-2139
E-mail: sales@wiwalp.com
Internet: www.wiwa.com

WIWA Taicang Co.,Ltd.
No.87 East Suzhou Rd. • Taicang City
Jiangsu Province 215400 • P.R.China
Tel:+86-512-5354-8858•Fax:+86-512-5354-8859
E-mail: info@wiwa-china.com
Internet: www.wiwa.com



Filtereinsätze • filter inserts filtre • filtre seuls: Typ 03

WICHTIG! Vorschriftmäßige Erdung!
WARNING! Ground as prescribed!
ATTENTION! Mettez à la masse

| Maschenweite mesh size maille | Bestell-Nr. Order-No. Référence | Werkstoff Material Matière première |
|---------------------------------------|---------------------------------------|---|
| M 20 grün/green/vert | 0646628 | |
| M 30 blau/blue/bleu | 0467782 | Gewebe: Edelstahl |
| M 50 orange/orange/orange | 0162787 | Fassung: Kunststoff |
| M 70 (Standard) gelb/yellow/ jaune | 0162779 | Screen wire: Special steel |
| M 100 schwarz/black/noir | 0162760 | Rim: Plastik |
| M 150 rot/red/rouge | 0162752 | Fil toile métallique: Acier special |
| M 200 weiß/white/blanc | 0162744 | Support: Matière artificielle |

Bild:629512E_1.tif PL:

Pos.-Nr. in Klammern () sind keine Bestandteile dieser Baugruppe / items marked with () are not part of assembly shown / Les pièces entre parenthèses ne font pas partie du sous-groupe

Diese Zeichnung darf nicht kopiert, vervielfältigt oder dritten Personen zugänglich gemacht werden. Widerrechtliche Benutzung hat strafrechtliche Folgen. / This drawing should not be, in whole or in part, copied, distributed or be used by or passed on as information to others for competition purposes or for whatever purposes without authorization. Unauthorized use is subject to prosecution.

Hochdruckfilter
High pressure filter
Filtre haute pression

Bestell-Nr. • Order-No. • Référence: **0629512**

Serie • Serie • Série: **000**

Datum • Date • Date: **06.09.19**



Typ 11 -RS-

| Pos. Pos. Code | Bestell-Nr. Order-No. Référence | Stück Pièces Pièce | V ¹ / D ² / R ³ | Artikelbezeichnung | Part Description | Désignation des articles |
|----------------------|--|--------------------------|--|--|--|---|
| 1. | 0218359 | 1 | | Kappe | cap | capot |
| 2. | 0414719 | 1 | | Stiftschlüssel mit Kette | spanner with chain | clef avec chaîne |
| 3. | 0218367 | 1 | | Stehbolzen | threaded bolt | boulon |
| 4. | 0218375 | 1 | V | O-Ring | o-ring | joint torique |
| 5. | 0218448 | 1 | | Reduziernippel | reducing nipple | raccord de reduction |
| 6. | 0218286 | 1 | | Mutter | nut | écrou |
| 7. | 0647195 0666780 0647212 0646989 | 1 | V | Kugelhahn,beinhaltet: Dichtungssatz für Kugelhahn Kugel Schaltgriff | ball valve,includes: seal kit for ball valve ball handle grip | vanne,inclus: jeu de joints pour vanne bille manette de changement |
| 8. | 0612677 | 1 | | Winkel -RS- | elbow -RS- | coude -RS- |
| 9. | 0646727 | 1 | | Entlastungsschlauch | dump hose | flexible dedécharge |
| 10. | 0218340 | 1 | | Gehäuse | housing | corps |
| 11. | 0161179 | 1 | | Anschlußnippel | connecting nipple | raccord |
| 12. | 0214396 | 2 | | Doppelnippel | male adaptor | raccord double mâle |
| 13. | 0216011 | 1 | | Hutmutter | dome nut | écrou borgne |
| 14. | 0410209 | 1 | | Kugel | ball | bille |
| 15. | 0460567 | 1 | | Schraube | screw | vis |
| (16.) | 0474487 | 1 | | Erdungskabel | ground wire | câble de terre |
| 17. | 0460230 | 1 | | U-Scheibe | washer | rondelle |
| 18. | 0162728 | 1 | | Anschlußnippel | connecting nipple | raccord |
| (19.) | | 1 | V | Filtereinsatz (siehe Tabelle) | filter insert (see table) | filtre seul (voir tableau) |
| 20. | 0485977 | 1 | | Mutter | nut | écrou |
| | 0620238 | 1 | | ohne Abbildung Verschlusskappe | not illustrated closure cap | sans illustration capot de fermeture |

¹V= Verschleißteile • Wear parts • Pièces d'usure usuelles

²D= Teile des Dichtungssatzes • Parts of seal kit • Pièces de kit de joints

³R= Teile des Reparatursatzes • Parts of repair kit • Pièces de kit de reparation

³R_G = Teile des Reparatursatzes, groß • Parts of repair kit, big • Pièces de kit de reparation grand

³R_K = Teile des Reparatursatzes, klein • Parts of repair kit, small • Pièces de kit de reparation, petit

Hochdruckfilter
High pressure filter
Filtre haute pression

Bestell-Nr. • Order-No. • Référence: **0629512**

Serie • Serie • Série: **000**

Datum • Date • Date: **06.09.19**



Typ 11 -RS-

Sicherungsmittel / Thread sealant / produit d'étanchéité

| Symbol / Symbol / Symbole | Beschreibung / Description / Description | Artikel / Bestell-Nr. Article / Order-No. L'article / Référence |
|---------------------------------|--|---|
| r | schwach / light / léger (50 ml) | 222 / 0000016 |
| b | mittel / medium / medium (50 ml) | 243 / 0000015 |
| schw | mittel, Kunststoff-Stahl / medium, plastic-steel / medium, plastique-acier (20 ml) | 480 / 0000107 |
| g | hochfest / high-streng / hautesistance (50 ml) hochfest für Cr/Ni-Teile / for Cr/Ni steel parts / pour partes fabriqué de Cr/Ni (50 ml) | 601 / 0000014 2701 / 0000303 |
| p | Rohrdichtungspaste / pipe sealant / pâte d'étanchéité pour tuyaux (50 ml) | 225 / 0000017 |
| a | Aktivator / activator / activateur (500 ml) Aktivator für Kunststoffteile / activator for plastic parts / activateur pour pièces de plasti- que (10 ml) | 734 / 0000018 770 / 0000108 |
| t | Gewindeband / threaded tape / ruban de filetage | / 0000099 |
| k | 2K - Kleber / 2K - adhesive / 2K - adhésif | / 0000414 |

Betriebsmittel / Machinery materials / Équipement de production

| Symbol / Symbol / Symbole | Beschreibung / Description / Description | Bestell-Nr. Order-No. Référence |
|---------------------------------|--|---------------------------------------|
| F | Fett, säurefrei / acid-free / sans acide | 0000025 |
| T | Trennmittel / release agent / agent séparateur bei Verarbeitung von Isozyanat / for application with isozyanate / pour l'application de l'isozyanate | 0163333 0640651 |
| M | Montagepaste (für R- und RS-Ausführung) / as- sembly paste (for version R or RS) / pâte d'as- semblage (de version R et RS) | 0000233 |
| MS | Montagespray (für R- und RS-Ausführung) / as- sembly spray (for version R or RS) / aérosol d'as- semblage (de version R et RS) | 0000118 |

Hauptsitz und Produktion / Headquarter & Production:

WIWA Wilhelm Wagner GmbH & Co. KG
 Gewerbestraße 1-3 • 35633 Lahnau, Germany
 Tel.: +49 6441 609-0 • Fax: +49 6441 609-50
 E-mail: info@wiwa.de
 Internet: www.wiwa.de

© copyright 2008 WIWA Wilhelm Wagner GmbH Co.KG

WIWA LLC - USA, Kanada, Lateinamerika

107 N.Main St. • P.O.Box 398,Alger,OH 45812
 Tel:+1-419-757-0141 • Fax:+1-419-549-5173 •
 Toll Free: +1-855-757-0141
 E-mail: sales@wiwa.com
 Internet: www.wiwausa.com

Ansaugleitung kpl.
Flexible suction assembly
Système d'aspiration cpl.

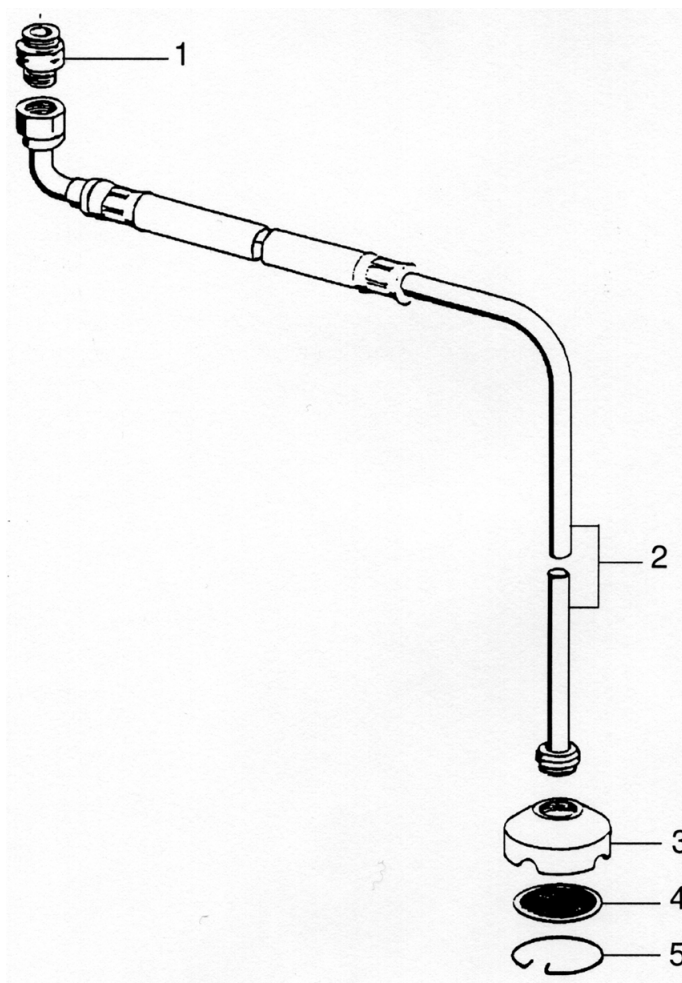
Bestell-Nr. • Order-No. • Référence: **0627434**

Serie • Serie • Série: **001**

Datum • Date • Date: **12.05.14**



Typ NW 20



**Materialsiebe • Suction
Strainer • Tamis**

| Maschenweite mesh size maille | Bestell-Nr. Order-No. No.de comm. |
|-------------------------------------|---|
| M20(Standard) | 0411329 |
| M30 | 0411337 |
| M50 | 0411345 |
| M70 | 0411353 |

Bild:0627434E.tif

Pos.-Nr. in Klammern () sind keine Bestandteile dieser Baugruppe / items marked with () are not part of assembly shown / Les pièces entre parenthèses ne font pas partie du sous-groupe

Diese Zeichnung darf nicht kopiert, vervielfältigt oder dritten Personen zugänglich gemacht werden. Widerrechtliche Benutzung hat strafrechtliche Folgen. / This drawing should not be, in whole or in part, copied, distributed or be used by or passed on as information to others for competition purposes or for whatever purposes without authorization. Unauthorized use is subject to prosecution.

| Pos. Pos. Code | Bestell-Nr. Order-No. Référence | Stück Pieces Pièce | V ¹ / D ² / R ³ | Artikelbezeichnung | Part Description | Désignation des articles |
|----------------------|---------------------------------------|--------------------------|--|--------------------------------------|--|---|
| 1. | 0215236 | 1 | | Doppelnippel | male adaptor | raccord double mâle |
| 2. | 0659619 | 1 | | Ansaugleitung NW 20 | flexible suction NW 20 | système d'aspiration NW 20 |
| | 0160512 | 1 | | Ansaugsieb D150 komplett: Pos.3-5 | suction filter D150 assembly: pos.3-5 | filtre d'aspiration D150 cpl.: pos.3-5 |
| 3. | 0212415 | 1 | | Siebgehäuse | filter housing | corps de filtre |
| 4. | | 1 | | Materialsieb (siehe Tabelle) | suction strainer (see table) | tamis (voir tableau) |
| 5. | 0411779 | 1 | | Sicherungsring | retaining ring | circlip |

Hauptsitz und Produktion / Headquarter & Production:
WIWA Wilhelm Wagner GmbH & Co. KG
 Gewerbestraße 1-3 • 35633 Lahnu, Germany
 Tel.: +49 6441 609-0 • Fax: +49 6441 609-50
 E-mail: info@wiwa.de
 Internet: www.wiwa.de

WIWA LP
 107 N.Main St. • P.O.Box 398,Alger,OH 45812
 Tel:+1-419-549-5180 • Fax:+1-419-549-5173 •
 Toll Free: +1-866-661-2139
 E-mail: jwold@wiwalp.com
 Internet: www.wiwa.com

WIWA Taicang Co.,Ltd.
 No.87 East Suzhou Rd. • Taicang City
 Jiangsu Province 215400 • P.R.China
 Tel:+86-512-5354-8858•Fax:+86-512-5354-8859
 E-mail: info@wiwa-china.com
 Internet: www.wiwa.com

Ansaugleitung kpl.
Flexible suction assembly
Système d'aspiration cpl.

Bestell-Nr. • Order-No. • Référence: **0627434**

Serie • Serie • Série: **001**

Datum • Date • Date: **12.05.14**



Typ NW 20

¹V= Verschleißteile • Wear parts • Pièces d'usure usuelles

²D= Teile des Dichtungssatzes • Parts of seal kit • Pièces de kit de joints

³R= Teile des Reparatursatzes • Parts of repair kit • Pièces de kit de reparation

³R_G = Teile des Reparatursatzes, groß • Parts of repair kit, big • Pièces de kit de reparation grand

³R_K = Teile des Reparatursatzes, klein • Parts of repair kit, small • Pièces de kit de reparation, petit

Sicherungsmittel / Thread sealant / produit d'étanchéité

| Symbol / Symbol / Symbole | Beschreibung / Description / Description | Artikel / Bestell-Nr. Article / Order-No. L'article / Référence |
|---------------------------------|--|---|
| r | schwach / light / léger (50 ml) | 222 / 0000016 |
| b | mittel / medium / medium (50 ml) | 243 / 0000015 |
| schw | mittel, Kunststoff-Stahl / medium, plastic-steel / medium, plastique-acier (20 ml) | 480 / 0000107 |
| g | hochfest / high-streng / hautesistance (50 ml) hochfest für Cr/Ni-Teile / for Cr/Ni steel parts / pour partes fabriqué de Cr/Ni (50 ml) | 601 / 0000014 2701 / 0000303 |
| p | Rohrdichtungspaste / pipe sealant / pâte d'étanchéité pour tuyaux (50 ml) | 225 / 0000017 |
| a | Aktivator / activator / activateur (500 ml) Aktivator für Kunststoffteile / activator for plastic parts / activateur pour pièces de plasti- que (10 ml) | 734 / 0000018 770 / 0000108 |
| t | Gewindeband / threaded tape / ruban de filetage | / 0000099 |
| k | 2K - Kleber / 2K - adhesive / 2K - adhésif | / 0000414 |

Betriebsmittel / Machinery materials / Équipement de production

| Symbol / Symbol / Symbole | Beschreibung / Description / Description | Bestell-Nr. Order-No. Référence |
|---------------------------------|--|---------------------------------------|
| F | Fett, säurefrei / acid-free / sans acide | 0000025 |
| T | Trennmittel / release agent / agent séparateur bei Verarbeitung von Isozyanat / for application with isozyanate / pour l'application de l'isozyanate | 0163333 0640651 |
| M | Montagepaste (für R- und RS-Ausführung) / as- sembly paste (for version R or RS) / pâte d'as- semblage (de version R et RS) | 0000233 |
| MS | Montagespray (für R- und RS-Ausführung) / as- sembly spray (for version R or RS) / aérosol d'as- semblage (de version R et RS) | 0000118 |

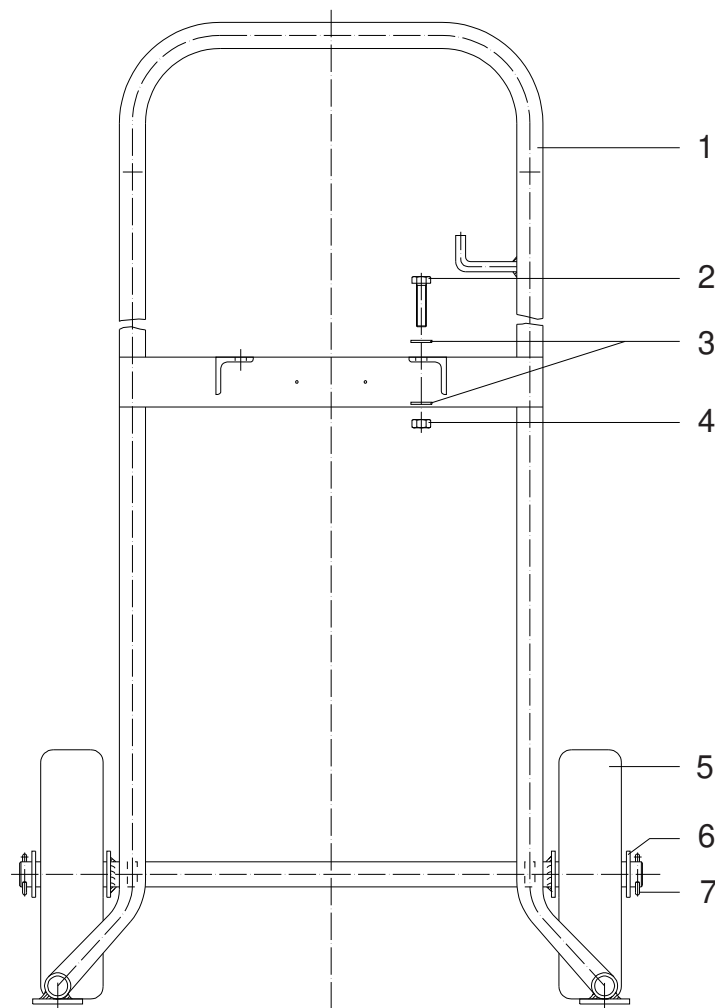
Fahrgestell kpl. • Trolley assembly • Chariot complet:

Typ 02

Bestell-Nr. • Order-No. • Référence: **0493880**

Serie • Serie • Série: **001**

Akt.: **06.97**



| Pos. Pos. Code | Best.-Nr. Order No. Référence | Stück Pieces Pièce | V ¹ /D ² /R ³ | Artikelbezeichnung | Part Description | Désignation des articles |
|----------------------|-------------------------------------|--------------------------|--|--------------------|------------------|--------------------------|
| 01 | 0494526 | 1 | | Gestell | frame | montant |
| 02 | 0460524 | 4 | | Schraube | screw | vis |
| 03 | 0460214 | 8 | | U-Scheibe | washer | rondelle |
| 04 | 0460192 | 4 | | Mutter | nut | écrou |
| 05 | 0411426 | 2 | | Rad | wheel | roue |
| 06 | 0620521 | 2 | | U-Scheibe | washer | rondelle |
| 07 | 0623806 | 2 | | Splint | split pin | goupille |

¹V = Verschleißteile • Wear parts • Pièces d'usure usuelles

²D = Teile des Dichtungssatzes • Parts of seal kit • Pièces de kit de joints

³R = Teile des Reparatursatzes • Parts of repair kit • Pièces de kit de réparation

■ = Sicherungsmittel 50 ml • Engineering adhesive 50 ml • Colle industrielle 50 ml

□ = Schmiermittel (säurefreies Fett) • Lubrication grease (acid-free)

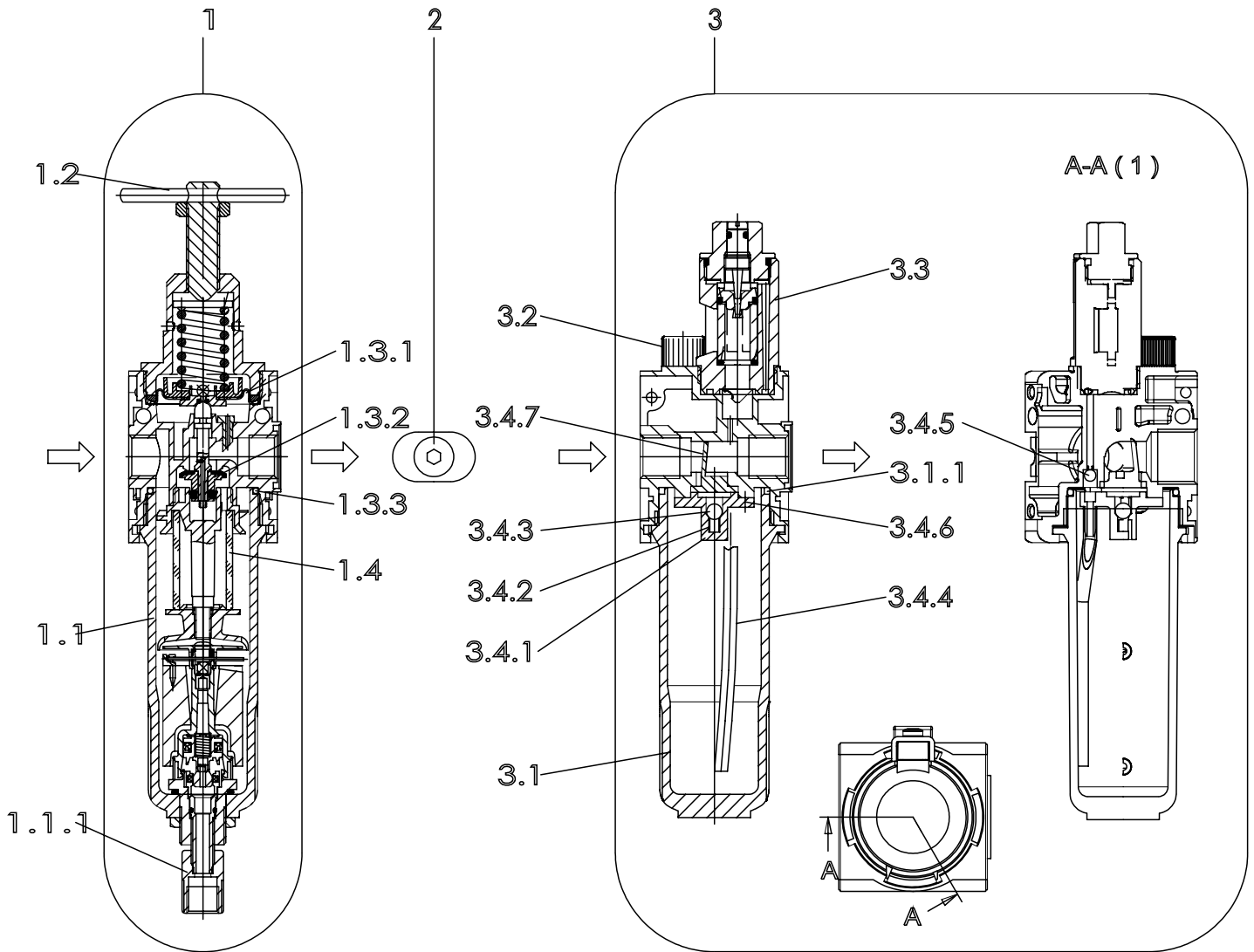
Matière grasse (sans acide)

Best.-Nr. 0000015

Best.-Nr. 0000025

Pos.- Nr. in Klammern () sind keine Bestandteile dieser Baugruppe • Items marked thus () are not part of assembly shown • Les pièces entre parenthèses ne font pas partie du sous-groupe

Diese Zeichnung darf nicht kopiert, vervielfältigt oder dritten Personen zugänglich gemacht werden. Widerrechtliche Benutzung hat strafrechtliche Folgen. • This drawing should not be, in whole or in part, copied, distributed or be used by or passed on as information to others for competition purposes or for whatever purposes without the authorization of WIWA. Unauthorized use is subject to prosecution.



Pos.-Nr. in Klammern () sind keine Bestandteile dieser Baugruppe / items marked with () are not part of assembly shown / Les pièces entre parenthèses ne font pas partie du sous-groupe

Diese Zeichnung darf nicht kopiert, vervielfältigt oder dritten Personen zugänglich gemacht werden, widerrechtliche Benutzung hat strafrechtliche Folgen.
This drawing should not be, in whole or in part, copied, distributed or be used by or passed on as information to others for competition purposes or for whatever purposes without the authorization of WIWA. Unauthorized use is subject to prosecution.

Hauptsitz und Produktion / Headquarter & Production
WIWA Wilhelm Wagner GmbH & Co. KG
Gewerbestraße 1-3 • 35633 Lahnau, Germany
Tel: +49 6441 609-0 • Fax: +49 6441 609-50
E-Mail: info@wiwa.de
Internet: www.wiwa.de

WIWA Subsidiary USA
107 N.Main St. • P.O.Box 398, Alger, OH 45812
Tel: +1-419-757-0141 • Fax: +1-419-549-5173
Toll Free: +1-855-757-0141
E-Mail: sales@wiwa.com
Internet: www.wiwausa.com

| Pos. | Number | Qty | V ¹ /D ² /R ³ | Artikelbezeichnung | Part Description | Désignation des articles |
|-------|---------|-----|--|---|---|---|
| 1 | 0655047 | | | Filterregler, beinhaltet: Pos.1.1-1.4.2 | filter regulator, includes: pos.1.1-1.4.2 | régulateur de filtre, inclus: pos.1.1-1.4.2 |
| 1.1 | 0647770 | 1 | | Kondensatbehälter Metall inkl.O-Ring (Pos.1.3.3) | condensation holder incl.o-ring (pos.1.3.3) | réservoir de condensation avec joint torique (pos.1.3.3) |
| 1.1.1 | 0650036 | 1 | | Ablaufventil | drain valve | soupape de décharge |
| 1.2 | 0650149 | 1 | | Knebel kpl.mit Spindel,Rändelmutter+Fed erhaube | T-handle cpl.with spindle, knureld nut +spring cover | manette cpl. avec broche, écrou + capuchon de ressort |
| 1.3 | 0647289 | 1 | | Rep.Satz für Druckregler u. Filtererregler | repair kit for pressure and filter regulator | jeu de réparation pour régulateur pression et filtre régulateur |
| 1.3.1 | | 1 | | Sickenmembran kpl. | beaded membrane | membrane nervurée |
| 1.3.2 | | 1 | | Ventilkegel kpl. | valve cone cpl | cône de soupape cpl |
| 1.3.3 | 0649969 | 1 | | O-Ring | o-ring | joint torique |
| 1.4 | 0647769 | 1 | | Filterelement | filter element | élément filtrant |
| 2 | 0646792 | 1 | | Anbausatz, beinhaltet: | mounting kit, includes: | jeu de pièces détachées, inclus: |
| | 0651908 | 1 | | O-Ring | o-ring | joint torique |
| | 0651909 | 1 | | O-Ring | o-ring | joint torique |
| 3 | 0655046 | 1 | | Nebelöler, beinhaltet Pos.3.1-3.4.6 | fog oiler, includes pos.3.1-3.4.6 | lubrificateur, inclus pos.3.1-3.4.6 |
| 3.1 | | 1 | | Ölbehälter kpl. | oil container cpl. | réservoir d'huile cpl. |
| 3.1.1 | 0649969 | 1 | | O-Ring | o-ring | joint torique |
| 3.2 | 0647771 | 1 | | Öleinfüllschraube kpl. | oil filler screw cpl. | vis de remplissage huile cpl. |
| 3.3 | 0647773 | 1 | | Metalltropfaufsatz kpl. | oil regulator assembly | regulateur de l'huile cpl. |
| 3.4 | 0648190 | 1 | | Rep.Satz f. Nebelöler | repair kit fog oiler | kit de réparation p.lubrificateur |
| 3.4.1 | | 1 | | Flansch | flange | bride |
| 3.4.2 | | 1 | | Druckfeder | spring | ressort |
| 3.4.3 | | 1 | | Kugel | ball | bille |
| 3.4.4 | | 1 | | Steigrohr | lifting tube | tube ascendant |
| 3.4.5 | | 1 | | Kugel | ball | bille |
| 3.4.6 | | 3 | | Schraube | screw | vis |
| 3.4.7 | | | | Stauklappe | sieve | clapet |

ohne Abbildung - not illustrated - sans illustration

| Pos. | Number | Qty | V ¹ /D ² /R ³ | Artikelbezeichnung | Part Description | Désignation des articles |
|------|-----------|-----|--|------------------------------------|------------------------|---|
| 4 | 0491918 | 1 | | Manometer G1/4" | gauge G1/4" | manomètre G1/4" |
| | (0647786) | 1 | | Halter (Befestigung Rückseite) | holder (rear mounting) | porte-outil (fixation sur face arrière) |
| | (0647785) | 1 | | Halter (Befestigung Oberseite)* | holder (top mounting)* | porte-outil (fixation sur face supérieure) |
| | (0633070) | 1 | | Mutter | nut | écrou |

*in Verbindung mit

Mutter -0633070- verwenden / -0633070- nut necessary / utiliser en lien avec l'écrou -0633070-

V¹ = Verschleißteile • Wear parts • Pièces d'usure usuelles

D² = Teile des Dichtungssatzes • Parts of seal kit • Pièces de kit de joints

R³ = Teile des Reparatursatzes • Parts of repair kit • Pièces de kit de réparation

| Sicherungsmittel / Thread sealant / produit d'étanchéité | | |
|--|---|---|
| Symbol / Symbol / Symbole | Beschreibung / Description / Description | Artikel / Bestell-Nr. Article / Order-No. L'article / Référence |
| r | schwach / light / léger | 222 / 0000016 |
| b | mittel / medium / léger | 243 / 0000015 |
| schw | mittel, Kunststoff-Stahl / medium, plastic-steel / medium, plastique-acier (20ml) | 480 / 0000107 |
| g | hochfest / high-streng / hautesistance (50ml) hochfest für Cr/Ni-Teile / for Cr/Ni steel parts / pour partes fabriqué de Cr/Ni (50ml) | 601 / 0000014 2701 / 0000303 |
| p | Rohrdichtungspaste / pipe sealant / pâte d'étanchéité pour tuyaux(50ml) | 225 / 0000017 |
| a | Aktivator / activator / activateur (500ml) Aktivator für Kunststoffteile / activator for plastic parts / activateur pour pièces de plastique (10ml) | 734 / 0000018 770 / 0000108 |
| t | Gewindeband / threaded tape / ruban de filetage | / 0000099 |
| k | 2K - Kleber / 2K - adhesive / 2K - adhésif | / 0000414 |

| Betriebsmittel / Machinery materials / Equipement de production | | |
|---|---|---|
| Symbol / Symbol / Symbole | Beschreibung / Description / Description | Artikel / Bestell-Nr. Article / Order-No. L'article / Référence |
| F | Fett, säurefrei / acid-free / sans acide | 0000025 |
| FT | Spezialfett / special grease / graisse spéciale | 0000423 |
| T | Trennmittel / release agent / agent séparateur bei Verarbeitung von Isozyanate / for application with isozyanate / pour l'application de l'isozyanate | 0163333 0640651 |
| M | Montagespray (für R- und RS- Ausführung) / assembly spray (for version R or RS) / aérosol d'assemblage (de de version R et RS) | 0000233 |
| MS | Montagespray (für R- und RS- Ausführung) / assembly spray (for version R or RS) / aérosol d'assemblage (de de version R et RS) | 0000118 |
| MT | Montagepaste (für hohe Temperaturen) / assembly paste (for high temperatures) / d'assemblage (pour hautes températures) | 0000057 |

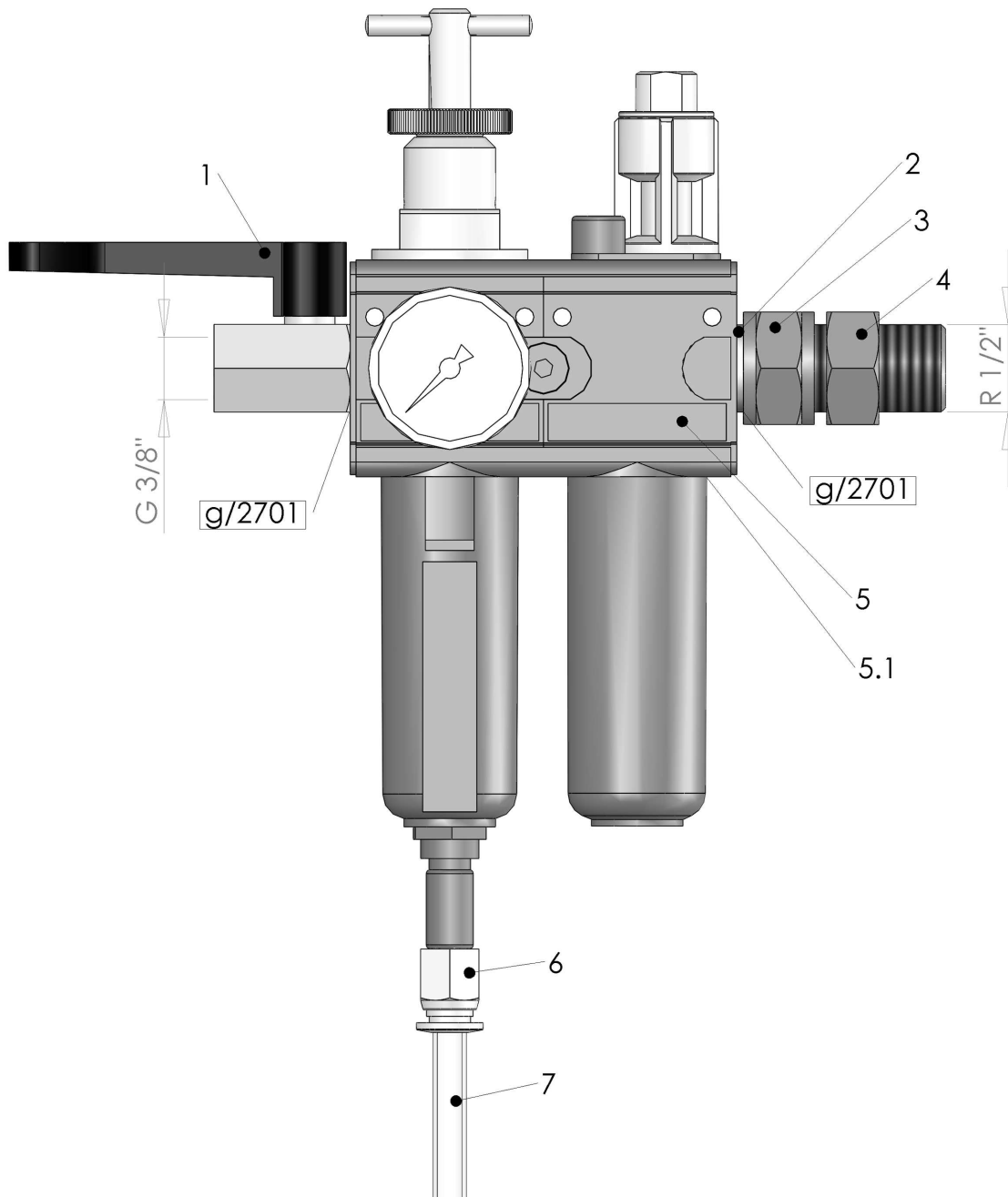


Bild:0648247E_2.tif PL:W.M

Pos.-Nr. in Klammern () sind keine Betandteile dieser Baugruppe / items marked with () are not part of assembly shown / Les pièces entre parenthèses ne font pas partie du sous-groupe

Diese Zeichnung darf nicht kopiert, vervielfältigt oder dritten Personen zugänglich gemacht werden. Widerrechtliche Benutzung hat strafrechtliche Folgen. / This drawing should not be, in whole or in part, copied, distributed or be used by or passed on as information to others for competition purposes or for whatever purposes without authorization. Unauthorized use is subject to prosecution.

Wartungseinheit kpl.
Air Maintenance Unit cpl.
Unité d'entretien cpl.

Bestell-Nr. • Order-No. • Référence: **0648247**

Serie • Serie • Série: **000**

Datum • Date • Date: **23.11.11**



1/2"-WE3/8"

| Pos. Pos. Code | Bestell-Nr. Order-No. Référence | Stück Pièces Pièce | V ¹ / D ² / R ³ | Artikelbezeichnung | Part Description | Désignation des articles |
|----------------------|---------------------------------------|--------------------------|--|--|---|--------------------------------------|
| 1. | 0648225 | 1 | V | Kugelhahn | ball valve | vanne |
| 2. | 0641333 | 1 | | Dichtung | seal | joint |
| 3. | 0648227 | 1 | | Muffennippel | socket nipple | raccord de manchon |
| 4. | 0648226 | 1 | | Rohrverschraubung | pipe fitting | raccord vissé |
| 5. | 0647297 | 1 | V | Wartungseinheit, beinhaltet Pos.5.1 | air maintenance unit, includes pos.5.1 | unité d'entretien, inclus pos.5.1 |
| 5.1 | 0649969 | 2 | | O-Ring | o-ring | joint torique |
| 6. | 0648417 | 1 | | Verschraubung | screw fitting | vissage |
| 7. | 0643925 | 1m | | Druckluftschlauch | compressed air hose | flexible à l'air comprimé |

¹V= Verschleißteile • Wear parts • Pièces d'usure usuelles

²D= Teile des Dichtungssatzes • Parts of seal kit • Pièces de kit de joints

³R= Teile des Reparatursatzes • Parts of repair kit • Pièces de kit de réparation

³R_G = Teile des Reparatursatzes, groß • Parts of repair kit, big • Pièces de kit de réparation grand

³R_K = Teile des Reparatursatzes, klein • Parts of repair kit, small • Pièces de kit de réparation, petit

Sicherungsmittel / Thread sealant / produit d'étanchéité

| Symbol / Symbol / Symbole | Beschreibung / Description / Description | Artikel / Bestell-Nr. Article / Order-No. L'article / Référence |
|---------------------------------|--|---|
| r | schwach / light / léger (50 ml) | 222 / 0000016 |
| b | mittel / medium / medium (50 ml) | 243 / 0000015 |
| schw | mittel, Kunststoff-Stahl / medium, plastic-steel / medium, plastique-acier (20 ml) | 480 / 0000107 |
| g | hochfest / high-streng / hautesistance (50 ml) hochfest für Cr/Ni-Teile / for Cr/Ni steel parts / pour parties fabriqué de Cr/Ni (50 ml) | 601 / 0000014 2701 / 0000303 |
| p | Rohrdichtungspaste / pipe sealant / pâte d'étanchéité pour tuyaux (50 ml) | 225 / 0000017 |
| a | Aktivator / activator / activateur (500 ml) Aktivator für Kunststoffteile / activator for plastic parts / activateur pour pièces de plasti- que (10 ml) | 734 / 0000018 770 / 0000108 |
| t | Gewindeband / threaded tape / ruban de filetage | / 0000099 |

Betriebsmittel / Machinery materials / Équipement de production

| Symbol / Symbol / Symbole | Beschreibung / Description / Description | Bestell-Nr. Order-No. Référence |
|---------------------------------|--|---------------------------------------|
| F | Fett, säurefrei / acid-free / sans acide | 0000025 |
| T | Trennmittel / release agent / agent séparateur bei Verarbeitung von Isozyanat / for application with isozyanate / pour l'application de l'isozyanate | 0163333 0640651 |
| M | Montagepaste (für R- und RS-Ausführung) / as- sembly paste (for version R or RS) / pâte d'as- semblage (de version R et RS) | 0000045 |

Hauptsitz und Produktion / Headquarter (& Production):
WIWA Wilhelm Wagner GmbH & Co. KG
 Gewerbestraße 1-3 • 35633 Lahnau, Germany
 Tel.: +49 6441 609-0 • Fax: +49 6441 609-50
 E-mail: info@wiwa.de
 Internet: www.wiwa.de

WIWA LP
 107 N.Main St. • P.O. Box 398, Alger.OH 45812
 Tel:+1-419-549-5180 • Fax:+1-419-549-5173 •
 Tel.(Toll Free): +1-866-661-2139
 E-mail: jwold@wiwalp.com
 Internet: www.wiwa.com

WIWA Taicang Co.,Ltd.
 No.87 East Suzhou Rd. • Taicang City
 Jiangsu Province 215400 • P.R.China
 Tel:+86-512-5354-8858•Fax:+86-512-5354-8859
 E-mail: info@wiwa-china.com
 Internet: www.wiwa.com

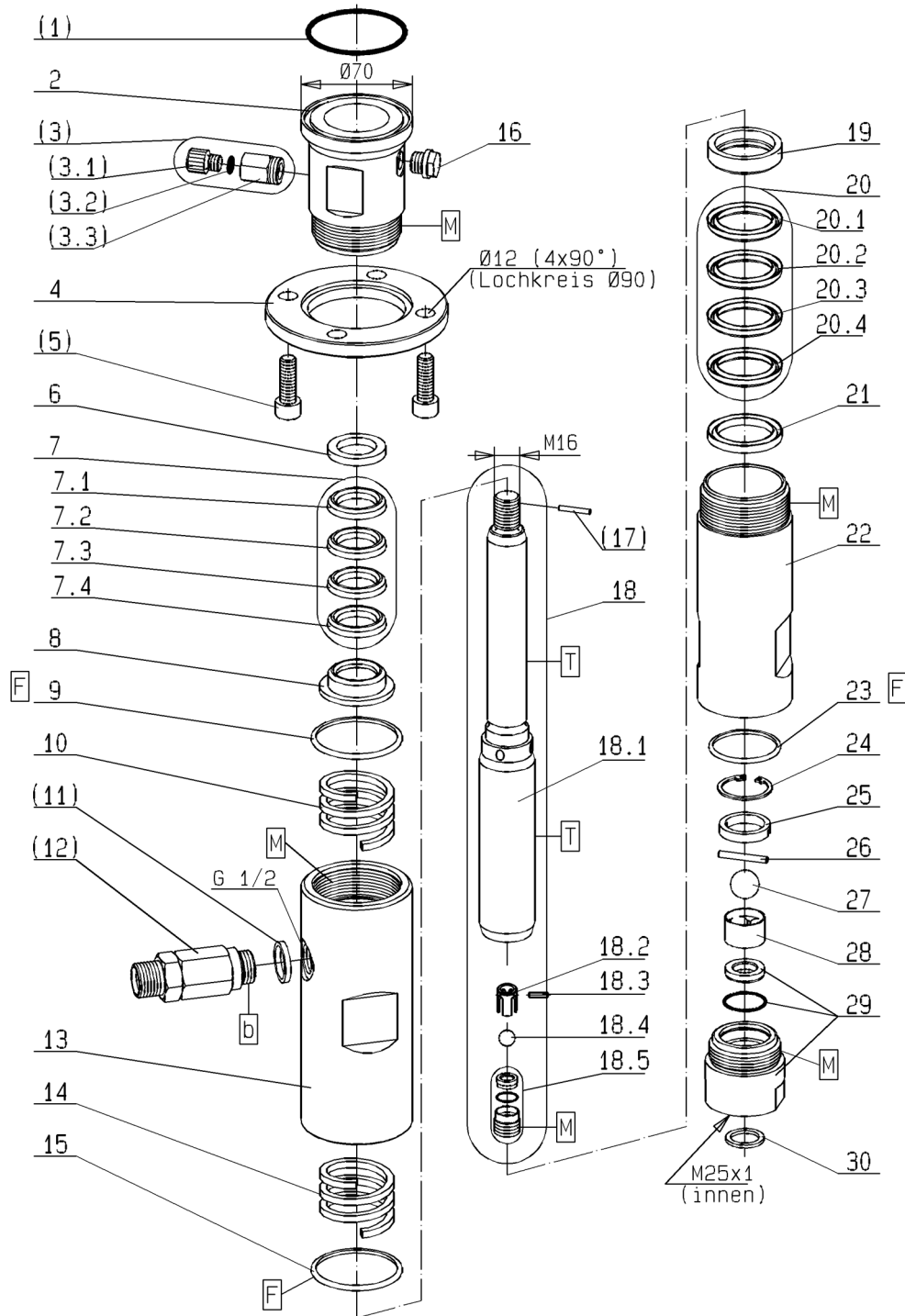


Bild:0646968E_7.tif PL:W.G

Pos.-Nr. in Klammern () sind keine Bestandteile dieser Baugruppe / items marked with () are not part of assembly shown / Les pièces entre parenthèses ne font pas partie du sous-groupe

Diese Zeichnung darf nicht kopiert, vervielfältigt oder dritten Personen zugänglich gemacht werden. Widerrechtliche Benutzung hat strafrechtliche Folgen. / This drawing should not be, in whole or in part, copied, distributed or be used by or passed on as information to others for competition purposes or for whatever purposes without authorization. Unauthorized use is subject to prosecution.

Materialpumpe
Material Pump
Section fluide

Bestell-Nr. • Order-No. • Référence: **0646971**

Serie • Serie • Série: **002**

Datum • Date • Date: **01.09.11**



Typ **72/75 -RS-**

| Pos. Pos. Code | Bestell-Nr. Order-No. Référence | Stück Pieces Pièce | V ¹ / D ² / R ³ | Artikelbezeichnung | Part Description | Désignation des articles |
|----------------------|---------------------------------------|--------------------------|--|--|--|--|
| (1.) | 0641493 | 1 | D,R | O-Ring | o-ring | joint torique |
| 2. | 0646931 | 1 | | Hochdruckkopf | high pressure head | tête à haute pression |
| (3.) | 0163686 | 1 | | Ablafsventil kpl. bestehend aus Pos. (3.1)-(3.3) | drain valve assembly consisting of pos. (3.1)-(3.3) | soupape de décharge cpl. consistant en pos. (3.1)-(3.3) |
| (3.1) | 0210714 | 1 | | Ablafschraube | draining screw | vis de remplissage |
| (3.2) | 0310239 | 1 | D, R | O-Ring | o-ring | joint torique |
| (3.3) | 0221759 | 1 | | Ventilgehäuse | valve housing | corps de vanne |
| 4. | 0641430 | 1 | | Anzugring | connecting ring | bague de montage |
| (5.) | 0477184 | 4 | | Schraube | screw | vis |
| 6. | 0641443 | 1 | | Sattelring | saddle ring | bague de retenue |
| 7. | 0641449 | 1 | V,R | Manschettensatz gemischt bestehend aus Pos. 7.1-7.4 | packing ring set mixed consisting of pos. 7.1-7.4) | jeu de joints composé consistant en pos. 7.1-7.4 |
| 7.1 | 0630062 | 1 | V,R | Manschette Teflon | packing ring teflon | joint en teflon |
| 7.2 | 0631811 | 1 | V,R | Manschette Leder | packing ring leather | joint en cuir |
| 7.3 | 0630062 | 1 | V,R | Manschette Teflon | packing ring teflon | joint en teflon |
| 7.4 | 0630062 | 1 | V,R | Manschette Teflon | packing ring teflon | joint en teflon |
| 8. | 0641446 | 1 | | Gegenring | counter ring | bague de retenue |
| 9. | 0465852 | 1 | D, R | Dichtring | gasket | joint |
| 10. | 0641445 | 1 | | Druckfeder | spring | ressort |
| (11.) | 0603619 | 1 | | Dichtung | gasket | joint |
| (12.) | 0063835 | 1 | V | Rückschlagventil kpl. | non-return valve assembly | soupape de non-retour cpl. |
| 13. | 0646934 | 1 | | Federgehäuse | spring housing | logement de ressort |
| 14. | 0641445 | 1 | | Druckfeder | spring | ressort |
| 15. | 0465852 | 1 | D, R | Dichtring | gasket | joint ressort |
| 16. | 0640052 | 1 | | Schauglas | sight glass | verre indicateur |
| (17.) | 0460745 | 1 | R | Spannhülse | tension | goupille |
| 18. | 0647458 | 1 | V | Doppelkolben kpl. bestehend aus Pos. 18.1-18.5 | dual piston cpl. consisting of pos. 18.1-18.5 | piston double cpl. consistant en pos. 18.1-18.5 |
| 18.1 | 0647456 | 1 | V | Doppelkolben | dual piston | piston double |
| 18.2 | 0648573 | 1 | | Kugelführung | ball guide | guidage de bille |
| 18.3 | 0647394 | 1 | V | Zylinderstift | cylindrical pin | goupille cylindrique |
| 18.4 | 0410195 | 1 | V,R | Kugel | ball | bille |
| 18.5 | 0618586 | 1 | V | Ventilschraube kpl. | valve screw cpl. | vis à soupape cpl. |
| 19. | 0630103 | 1 | | Gegenring | counter ring | bague de retenue |
| 20. | 0641450 | 1 | V,R | Manschettensatz gemischt bestehend aus Pos. 20.1-20.4 | packing ring set mixed consisting of pos. 20.1-20.4 | jeu de joints composé consistant en pos. 20.1-20.4 |
| 20.1 | 0627978 | 1 | V,R | Manschette Teflon | packing ring teflon | joint en teflon |
| 20.2 | 0627978 | 1 | V,R | Manschette Teflon | packing ring teflon | joint en teflon |
| 20.3 | 0310425 | 1 | V,R | Manschette Leder | packing ring leather | joint en cuir |
| 20.4 | 0627978 | 1 | V,R | Manschette Teflon | packing ring teflon | joint en teflon |

Materialpumpe
Material Pump
Section fluide

Bestell-Nr. • Order-No. • Référence: **0646971**

Serie • Serie • Série: **002**

Datum • Date • Date: **01.09.11**



Typ **72/75 -RS-**

| Pos. Pos. Code (Forts.) | Bestell-Nr. Order-No. Référence | Stück Pieces Pièce | V ¹ / D ² / R ³ | Artikelbezeichnung | Part Description | Désignation des articles |
|----------------------------------|---------------------------------------|--------------------------|--|-----------------------------------|-------------------------------------|-------------------------------------|
| 21. | 0641444 | 1 | | Sattelring | saddle ring | bague de retenue |
| 22. | 0641452 | 1 | | Druckzylinder | pressure cylinder | cylindre de pression |
| 23. | 0218162 | 1 | D, R | Dichtring | gasket | joint |
| 24. | 0641146 | 1 | | S-Ring | retaining ring | circlip |
| 25. | 0641069 | 1 | | Hülse | sleeve | douille |
| 26. | 0641129 | 1 | V, R | Zylinderstift | cylindrical pin | goupille |
| 27. | 0410225 | 1 | V,R | Kugel | ball | bille |
| 28. | 0605743 | 1 | | Kugelführung | ball guide | guidage de bille |
| 29. | 0646635 | 1 | V | Ventilgehäuse kpl. | valve housing cpl. | corps de vanne cpl. |
| 30. | 0218057 | 1 | D, R | Dichtung | gasket | joint |
| | 0646928 | | R | Dichtungssatz | seal kit | jeu de joints |
| | 0646973 | | | Reparaturatz | repair kit | jeu de réparation |
| | | | | optional erhältlich: | optionally available: | disponible optionalement: |
| | | | | Manschetten oben | packing ring upper | joints supérieures |
| | 0630062 | V | | Manschette Teflon,schwarz | packing ring teflon, black | joint en teflon, noir |
| | 0631811 | V | | Manschette Leder | packing ring leather | joint en cuir |
| | 0632462 | V | | Manschette SDM, grün | packing ring SDM, green | joint en SDM, vert |
| | 0644548 | V | | Manschette Teflon, natur, weiss | packing ring Teflon, natural, white | joint en teflon, blanc |
| | | | | Manschetten unten | packing ring lower | joints inférieures |
| | 0627978 | V | | Manschette Teflon,schwarz | packing ring teflon, black | joint en teflon, noir |
| | 0310425 | V | | Manschette Leder | packing ring leather | joint en cuir |
| | 0310433 | V | | Manschette Teflon, natur, weiss | packing ring teflon, natural, white | joint en teflon, nature, blanc |
| | 0632006 | V | | Manschette PUR, rot | packing ring PUR, red | joint en PUR, rouge |
| | 0630665 | V | | Manschette SDM, grün | packing ring SDM, green | joint en SDM, vert |
| | 0656527 | | | Reparaturatz (Manschetten SDM) | repair kit (packing ring SDM) | jeu de réparation (joint en SDM) |

¹V= Verschleißteile • Wear parts • Pièces d'usure usuelles

²D= Teile des Dichtungssatzes • Parts of seal kit • Pièces de kit de joints

³R= Teile des Reparaturatzes • Parts of repair kit • Pièces de kit de reparation

³R_G = Teile des Reparaturatzes, groß • Parts of repair kit, big • Pièces de kit de reparation grand

³R_K = Teile des Reparaturatzes, klein • Parts of repair kit, small • Pièces de kit de reparation, petit

Materialpumpe
Material Pump
Section fluide

Bestell-Nr. • Order-No. • Référence: **0646971**

Serie • Serie • Série: **002**

Datum • Date • Date: **01.09.11**



Typ **72/75 -RS-**

Sicherungsmittel / Thread sealant / produit d'étanchéité

| Symbol / Symbol / Symbole | Beschreibung / Description / Description | Artikel / Bestell-Nr. Article / Order-No. L'article / Référence |
|---------------------------------|--|---|
| r | schwach / light / léger (50 ml) | 222 / 0000016 |
| b | mittel / medium / medium (50 ml) | 243 / 0000015 |
| schw | mittel, Kunststoff-Stahl / medium, plastic-steel / medium, plastique-acier (20 ml) | 480 / 0000107 |
| g | hochfest / high-streng / hautesistance (50 ml) hochfest für Cr/Ni-Teile / for Cr/Ni steel parts / pour partes fabriqué de Cr/Ni (50 ml) | 601 / 0000014 2701 / 0000303 |
| p | Rohrdichtungspaste / pipe sealant / pâte d'étanchéité pour tuyaux (50 ml) | 225 / 0000017 |
| a | Aktivator / activator / activateur (500 ml) Aktivator für Kunststoffteile / activator for plastic parts / activateur pour pièces de plasti- que (10 ml) | 734 / 0000018 770 / 0000108 |
| t | Gewindeband / threaded tape / ruban de filetage | / 0000099 |

Betriebsmittel / Machinery materials / Équipement de production

| Symbol / Symbol / Symbole | Beschreibung / Description / Description | Bestell-Nr. Order-No. Référence |
|---------------------------------|--|---------------------------------------|
| F | Fett, säurefrei / acid-free / sans acide | 0000025 |
| T | Trennmittel / release agent / agent séparateur bei Verarbeitung von Isozyanat / for application with isozyanate / pour l'application de l'isozyanate | 0163333 0640651 |
| M | Montagepaste (für R- und RS-Ausführung) / as- sembly paste (for version R or RS) / pâte d'as- semblage (de version R et RS) | 0000045 |