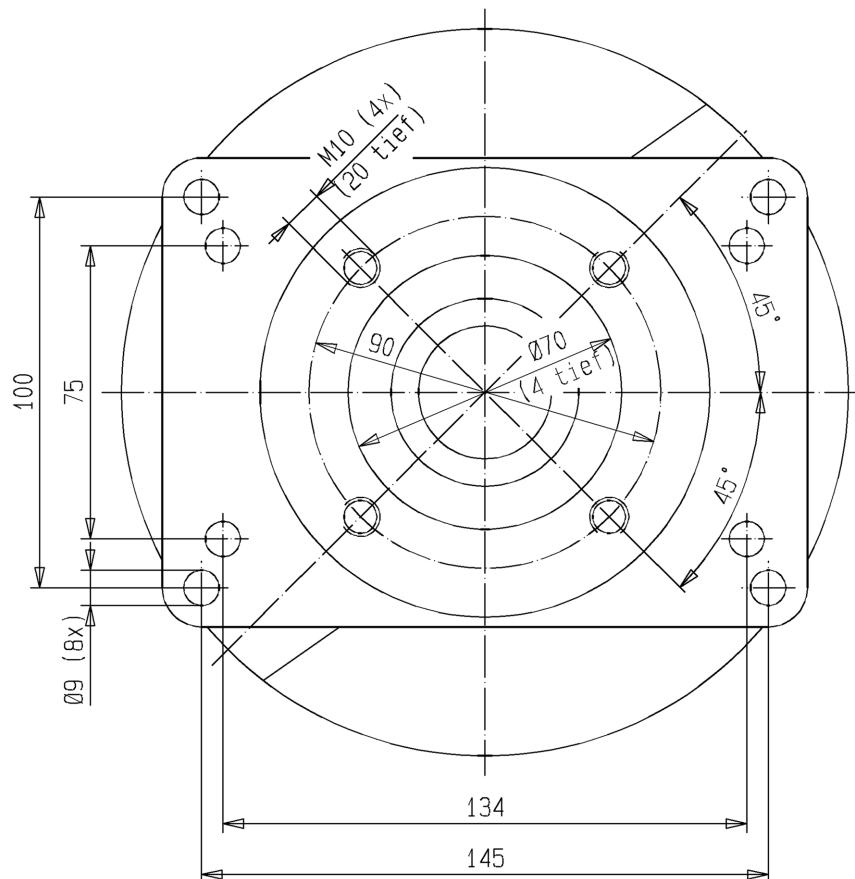


Bild:0641410E\_3.tif+E1\_3.tif PL:W.S.M.D.G.bm

Pos.-Nr. in Klammern () sind keine Betandteile dieser Baugruppe / items marked thus () are not part of assembly shown / Les pièces entre parenthèses ne font pas partie du sous-groupe

Diese Zeichnung darf nicht kopiert, vervielfältigt oder dritten Personen zugänglich gemacht werden. Widerrechtliche Benutzung hat strafrechtliche Folgen. / This drawing should not be, in whole or in part, copied, distributed or be used by or passed on as information to others for competition purposes or for whatever purposes without authorization. Unauthorized use is subject to prosecution.

Ansicht A (Pos.56)



Pos. Pos. Code	Bestell-Nr. Order-No. Référence	Stück Pièces Pièce	V <sup>1</sup> / D <sup>2</sup> / R <sup>3</sup>	Artikelbezeichnung	Part Description	Désignation des articles
1.	0475297	3		Hutmutter	dome nut	écrou à capuchon
2.	0460214	3		U-Scheibe	washer	rondelle
3.	0641317	1		Deckel	cover	couvercle
4.	0641550	3		Stehbolzen kpl. bestehend aus Pos. 4.1-4.2	threaded bolt assembly consisting of pos. 4.1-4.2	boulon cpl. consistant à pos. 4.1-4.2
4.1	0460192	6		Mutter	nut	écrou
4.2	0641320	3		Stehbolzen	threaded bolt	boulon
5.	0641314	1		Sicherungsblech	safety plate	tôle de sécurité
6.	0474932	1		Scheibe	disc	disque
7.	0641318	1		Steuerzylinder	control cylinder	cylindre de contrôle
8.	0310182	4	V, D, R	O-Ring	o-ring	joint torique
9.	0641151	1		Steuergehäuse kpl.	control housing assembly	corps de contrôle cpl.
10.	0460192	2	R	Mutter	nut	écrou
11.	0641327	1	V, R	Steuerkolben kpl.	control piston assembly	piston de contrôle cpl.
12.	0641319	1		Steuerachse	control axle	axe de contrôle
13.	0475076	1		Zentrierstück	alignment, insert	bague de centrage
14.	0475041	1	V, R	Dämpfungsscheibe	dampening spacer	rondelle insonorisante
15.	0494054	1		Scheibe	disc	disque
16.	0480258	1	V, R	Mitnehmer kpl.	carrier assembly	toc d'entraînement cpl.
17.	0494054	1		Scheibe	disc	disque
18.	0475041	1	V, R	Dämpfungsscheibe	dampening spacer	rondelle insonorisante
19.	0493961	1		Sicherungsring	retaining ring	circlip
20.	0493953	1		Scheibe	disc	disque
21.	0460184	2		Mutter	nut	écrou
22.	0460362	2		Gewindestift	threaded pin	vis-sans-tête
23.	0641324	6	V, D, R	O-Ring	o-ring	joint torique
24.	0475297	4		Hutmutter	dome nut	écrou à capuchon
25.	0460214	4		U-Scheibe	washer	rondelle
(26.)	***	1		Sicherheitsventil	safety valve	vanne de sécurité
27.	0641325	1		Oberteil kpl.	upper part cpl.	partie supérieure cpl.
28.	0641331	1		Schalldämpfer kpl.	air muffler assembly	silencieux cpl.
29.	0460214	2		U-Scheibe	washer	rondelle
30.	0470325	2	V	Schnäpper	toggle	bascule
31.	0473081	2	V	Schnäpperlager	toggle bearing	roulement
32.	0411876	2	V	Druckfeder	spring	ressort
33.	0475122	2		Lagerbuchse	bearing bush	coussinet
34.	0641486	4		Stehbolzen	threaded bolt	boulon
35.	0482471	1	V, D, R	Buchse kpl.	bush assembly	boîte cpl.
(36.)	0489026	1		Einfüllstutzen kpl.	filler neck assembly	tube de remplissage
37.	0460214	4		U-Scheibe	washer	rondelle
38.	0475297	4		Hutmutter	dome nut	écrou à capuchon

Pos. Pos. Code (Forts.)	Bestell-Nr. Order-No. Référence	Stück Pieces Pièce	V <sup>1</sup> / D <sup>2</sup> / R <sup>3</sup>	Artikelbezeichnung	Part Description	Désignation des articles
39.	0475114	1	V, D, R	Nutring	seal	joint
40.	0461334	1	R	Sicherungsring	retaining ring	circlip
41.	0311391	1	V, D, R	O-Ring	o-ring	joint torique
42.	0475149	1		Kolbenplatte	piston plate	plateau piston
43.	0475157	1	V, D, R	Führungsring	guide ring	bague de guidage
44.	0477281	1	V, D, R	O-Ring	o-ring	joint torique
45.	0475165	1	V, R	Scheibe	disc	disque
46.	0641485	1	V, R	Umsteuerachse kpl.	guide axle assembly	axe de contrôle cpl.
47.	0641487	1	V	Motorachse	motor axle	axe de moteur
48.	0311405	1	V, D, R	O-Ring	o-ring	joint torique
49.	0641488	1	V	Zylinder	cylinder	cylindre
50.	0311405	1	V, D, R	O-Ring	o-ring	joint torique
51.	0631431	2	V, D, R	O-Ring	o-ring	joint torique
52.	0639014	2		Belüftungsrohr	air inlet pipe	tube d'air
53.	0473367	1	R	Sicherungsring	retaining ring	circlip
54.	0631431	2	V, D, R	O-Ring	o-ring	joint torique
(55.)	0644436	1		Winkel	elbow	coude
56.	0641326	1		Unterteil kpl.	bottom assembly	partie inférieure cpl.
	0641491		R	Dichtungssatz	seal kit	jeu de joints
	0641490			Reparatursatz	repair kit	jeu de réparation

\*\*\*Best.-Nr. für Sicherheitsventil siehe Maschinenkarte /Order number for safety valve see card of machines /Référence de soupape de sureté voir carte machine

<sup>1</sup>V= Verschleißteile • Wear parts • Pièces d'usure usuelles

<sup>2</sup>D= Teile des Dichtungssatzes • Parts of seal kit • Pièces de kit de joints

<sup>3</sup>R= Teile des Reparatursatzes • Parts of repair kit • Pièces de kit de réparation

<sup>3</sup>R<sub>G</sub> = Teile des Reparatursatzes, groß • Parts of repair kit, big • Pièces de kit de réparation grand

<sup>3</sup>R<sub>K</sub> = Teile des Reparatursatzes, klein • Parts of repair kit, small • Pièces de kit de réparation, petit

**Sicherungsmittel / Thread sealant / produit d'étanchéité**

Symbol / Symbol / Symbole	Beschreibung / Description / Description	Artikel / Bestell-Nr. Article / Order-No. L'article / Référence
<b>r</b>	schwach / light / léger (50 ml)	222 / 0000016
<b>b</b>	mittel / medium / medium (50 ml)	243 / 0000015
<b>schw</b>	mittel, Kunststoff-Stahl / medium, plastic-steel / medium, plastique-acier (20 ml)	480 / 0000107
<b>g</b>	hochfest / high-streng / hautesistance (50 ml) hochfest für Cr/Ni-Teile / for Cr/Ni steel parts / pour parties fabriqué de Cr/Ni (50 ml)	601 / 0000014 2701 / 0000303
<b>p</b>	Rohrdichtungspaste / pipe sealant / pâte d'étanchéité pour tuyaux (50 ml)	225 / 0000017
<b>a</b>	Aktivator / activator / activateur (500 ml) Aktivator für Kunststoffteile / activator for plastic parts / activateur pour pièces de plasti- que (10 ml)	734 / 0000018 770 / 0000108
<b>t</b>	Gewindeband / threaded tape / ruban de filetage	/ 0000099

**Betriebsmittel / Machinery materials / Équipement de production**

Symbol / Symbol / Symbole	Beschreibung / Description / Description	Bestell-Nr. Order-No. Référence
<b>F</b>	Fett, säurefrei / acid-free / sans acide	0000025
<b>T</b>	Trennmittel / release agent / agent séparateur bei Verarbeitung von Isozyanat / for application with isocyanate / pour l'application de l'isocyanate	0163333 0640651
<b>M</b>	Montagepaste (für R- und RS-Ausführung) / as- sembly paste (for version R or RS) / pâte d'as- semblage (de version R et RS)	0000045

**Ansaugleitung kpl.**  
**Flexible Suction assembly**  
**Système d'aspiration cpl.**

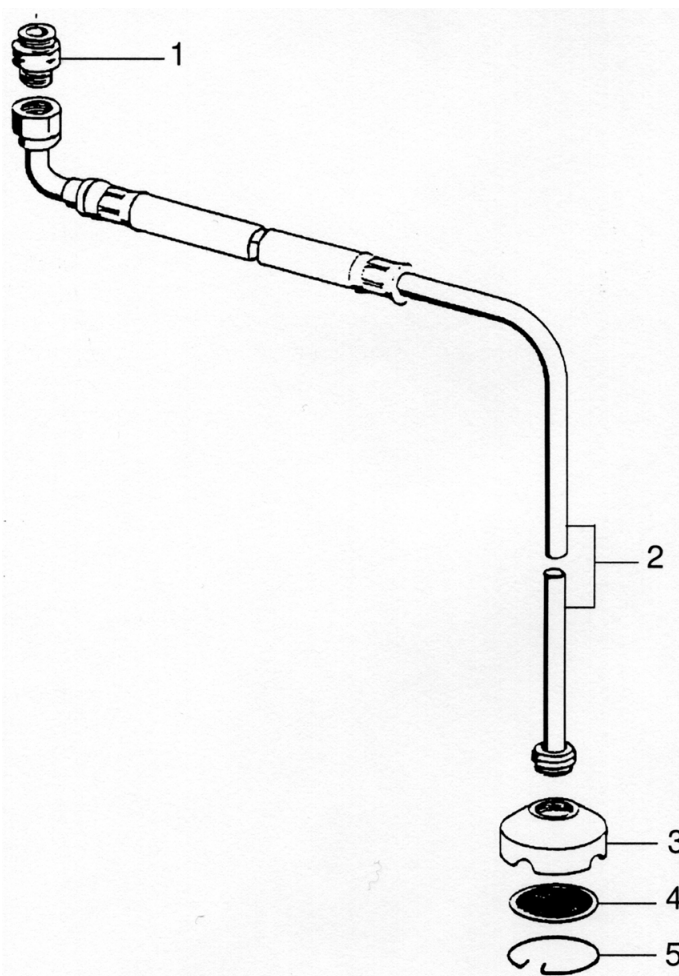
Bestell-Nr. • Order-No. • Référence: **0498181**

Serie • Serie • Série: **001**

Datum • Date • Date: **12.05.14**



**Typ NW 20 / 25x1 -R-**



**Materialsiebe • Suction  
Strainer • Tamis**

Maschenweite mesh size maille	Bestell-Nr. Order-No. No.de comm.
M20	0411329
M30(Standard)	0411337
M50	0411345
M70	0411353

Bild:0627434E 1.tif

Pos.-Nr. in Klammern ( ) sind keine Bestandteile dieser Baugruppe / items marked with ( ) are not part of assembly shown / Les pièces entre parenthèses ne font pas partie du sous-groupe

Diese Zeichnung darf nicht kopiert, vervielfältigt oder dritten Personen zugänglich gemacht werden. Widerrechtliche Benutzung hat strafrechtliche Folgen. / This drawing should not be, in whole or in part, copied, distributed or be used by or passed on as information to others for competition purposes or for whatever purposes without authorization. Unauthorized use is subject to prosecution.

Pos. Pos. Code	Bestell-Nr. Order-No. Référence	Stück Pieces Pièce	V <sup>1</sup> / D <sup>2</sup> / R <sup>3</sup>	Artikelbezeichnung	Part Description	Désignation des articles
1.	0215236	1		Doppelnippel	male adaptor	raccord double mâle
2.	0659620	1		Ansaugleitung NW 20	flexible suction NW 20	système d'aspiration NW 20
	0162892	1		Ansaugsieb D150 komplett: Pos.3-5	suction filter D150 assembly: pos.3-5	filtre d'aspiration D150 cpl.: pos.3-5
3.	0212415	1		Siebgehäuse	filter housing	corps de filtre
4.		1		Materialsieb (siehe Tabelle)	suction strainer (see table)	tamis (voir tableau)
5.	0411779	1		Sicherungsring	retaining ring	circlip

**Hauptsitz und Produktion / Headquarter & Production:**  
**WIWA Wilhelm Wagner GmbH & Co. KG**  
 Gewerbestraße 1-3 • 35633 Lahnu, Germany  
 Tel.: +49 6441 609-0 • Fax: +49 6441 609-50  
 E-mail: info@wiwa.de  
 Internet: www.wiwa.de

**WIWA LP**  
 107 N.Main St. • P.O.Box 398,Alger,OH 45812  
 Tel:+1-419-549-5180 • Fax:+1-419-549-5173 •  
 Toll Free: +1-866-661-2139  
 E-mail: jwold@wiwalp.com  
 Internet: www.wiwa.com

**WIWA Taicang Co.,Ltd.**  
 No.87 East Suzhou Rd. • Taicang City  
 Jiangsu Province 215400 • P.R.China  
 Tel:+86-512-5354-8858•Fax:+86-512-5354-8859  
 E-mail: info@wiwa-china.com  
 Internet: www.wiwa.com

**Ansaugleitung kpl.**  
**Flexible Suction assembly**  
**Système d'aspiration cpl.**

Bestell-Nr. • Order-No. • Référence: **0498181**

Serie • Serie • Série: **001**

Datum • Date • Date: **12.05.14**



**Typ NW 20 / 25x1 -R-**

<sup>1</sup>V= Verschleißteile • Wear parts • Pièces d'usure usuelles

<sup>2</sup>D= Teile des Dichtungssatzes • Parts of seal kit • Pièces de kit de joints

<sup>3</sup>R= Teile des Reparatursatzes • Parts of repair kit • Pièces de kit de reparation

<sup>3</sup>R<sub>G</sub> = Teile des Reparatursatzes, groß • Parts of repair kit, big • Pièces de kit de reparation grand

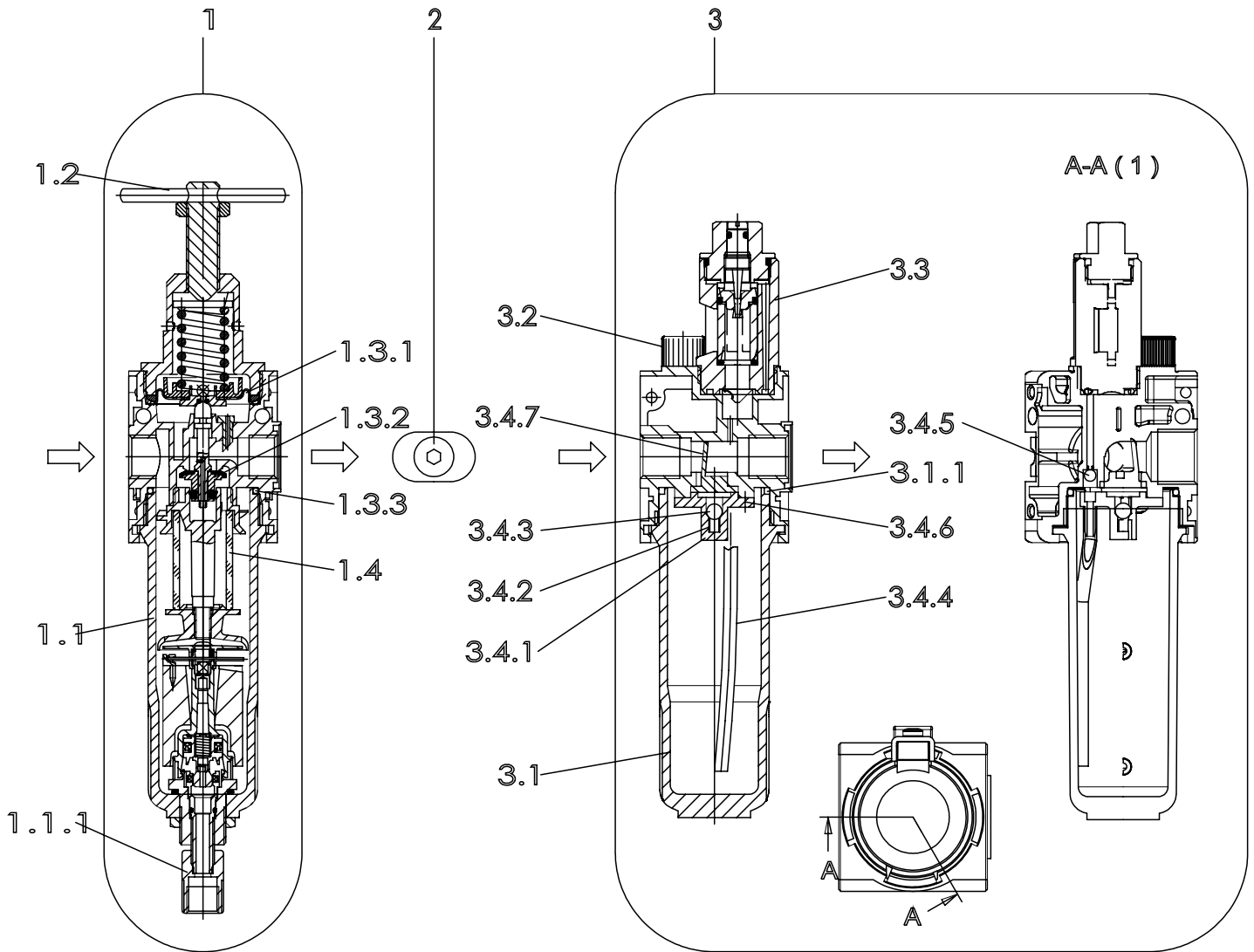
<sup>3</sup>R<sub>K</sub> = Teile des Reparatursatzes, klein • Parts of repair kit, small • Pièces de kit de reparation, petit

**Sicherungsmittel / Thread sealant / produit d'étanchéité**

Symbol / Symbol / Symbole	Beschreibung / Description / Description	Artikel / Bestell-Nr. Article / Order-No. L'article / Référence
<b>f</b>	schwach / light / léger (50 ml)	222 / 0000016
<b>b</b>	mittel / medium / medium (50 ml)	243 / 0000015
<b>schw</b>	mittel, Kunststoff-Stahl / medium, plastic-steel / medium, plastique-acier (20 ml)	480 / 0000107
<b>g</b>	hochfest / high-streng / hautesistance (50 ml) hochfest für Cr/Ni-Teile / for Cr/Ni steel parts / pour partes fabriqué de Cr/Ni (50 ml)	601 / 0000014 2701 / 0000303
<b>p</b>	Rohrdichtungspaste / pipe sealant / pâte d'étanchéité pour tuyaux (50 ml)	225 / 0000017
<b>a</b>	Aktivator / activator / activateur (500 ml) Aktivator für Kunststoffteile / activator for plastic parts / activateur pour pièces de plasti- que (10 ml)	734 / 0000018 770 / 0000108
<b>t</b>	Gewindeband / threaded tape / ruban de filetage	/ 0000099
<b>k</b>	2K - Kleber / 2K - adhesive / 2K - adhésif	/ 0000414

**Betriebsmittel / Machinery materials / Équipement de production**

Symbol / Symbol / Symbole	Beschreibung / Description / Description	Bestell-Nr. Order-No. Référence
<b>F</b>	Fett, säurefrei / acid-free / sans acide	0000025
<b>T</b>	Trennmittel / release agent / agent séparateur bei Verarbeitung von Isozyanat / for application with isozyanate / pour l'application de l'isozyanate	0163333 0640651
<b>M</b>	Montagepaste (für R- und RS-Ausführung) / as- sembly paste (for version R or RS) / pâte d'as- semblage (de version R et RS)	0000233
<b>MS</b>	Montagespray (für R- und RS-Ausführung) / as- sembly spray (for version R or RS) / aérosol d'as- semblage (de version R et RS)	0000118



Pos.-Nr. in Klammern () sind keine Bestandteile dieser Baugruppe / items marked with () are not part of assembly shown / Les pièces entre parenthèses ne font pas partie du sous-groupe

Diese Zeichnung darf nicht kopiert, vervielfältigt oder dritten Personen zugänglich gemacht werden, widerrechtliche Benutzung hat strafrechtliche Folgen.  
This drawing should not be, in whole or in part, copied, distributed or be used by or passed on as information to others for competition purposes or for whatever purposes without the authorization of WIWA. Unauthorized use is subject to prosecution.

**Hauptsitz und Produktion / Headquarter & Production**  
**WIWA Wilhelm Wagner GmbH & Co. KG**  
Gewerbestraße 1-3 • 35633 Lahnau, Germany  
Tel: +49 6441 609-0 • Fax: +49 6441 609-50  
E-Mail: info@wiwa.de  
Internet: www.wiwa.de

**WIWA Subsidiary USA**  
107 N.Main St. • P.O.Box 398, Alger, OH 45812  
Tel: +1-419-757-0141 • Fax: +1-419-549-5173  
Toll Free: +1-855-757-0141  
E-Mail: sales@wiwa.com  
Internet: www.wiwausa.com

Pos.	Number	Qty	V <sup>1</sup> /D <sup>2</sup> /R <sup>3</sup>	Artikelbezeichnung	Part Description	Désignation des articles
1	0655047			Filterregler, beinhaltet: Pos.1.1-1.4.2	filter regulator, includes: pos.1.1-1.4.2	régulateur de filtre, inclus: pos.1.1-1.4.2
1.1	0647770	1		Kondensatbehälter Metall inkl.O-Ring (Pos.1.3.3)	condensation holder incl.o-ring (pos.1.3.3)	réservoir de condensation avec joint torique (pos.1.3.3)
1.1.1	0650036	1		Ablaufventil	drain valve	soupape de décharge
1.2	0650149	1		Knebel kpl.mit Spindel,Rändelmutter+Fed erhaube	T-handle cpl.with spindle, knureld nut +spring cover	manette cpl. avec broche, écrou + capuchon de ressort
1.3	0647289	1		Rep.Satz für Druckregler u. Filtererregler	repair kit for pressure and filter regulator	jeu de réparation pour régulateur pression et filtre régulateur
1.3.1		1		Sickenmembran kpl.	beaded membrane	membrane nervurée
1.3.2		1		Ventilkegel kpl.	valve cone cpl	cône de soupape cpl
1.3.3	0649969	1		O-Ring	o-ring	joint torique
1.4	0647769	1		Filterelement	filter element	élément filtrant
2	0646792	1		Anbausatz, beinhaltet:	mounting kit, includes:	jeu de pièces détachées, inclus:
	0651908	1		O-Ring	o-ring	joint torique
	0651909	1		O-Ring	o-ring	joint torique
3	0655046	1		Nebelöler, beinhaltet Pos.3.1-3.4.6	fog oiler, includes pos.3.1-3.4.6	lubrificateur, inclus pos.3.1-3.4.6
3.1		1		Ölbehälter kpl.	oil container cpl.	réservoir d'huile cpl.
3.1.1	0649969	1		O-Ring	o-ring	joint torique
3.2	0647771	1		Öleinfüllschraube kpl.	oil filler screw cpl.	vis de remplissage huile cpl.
3.3	0647773	1		Metalltropfaufsatz kpl.	oil regulator assembly	regulateur de l'huile cpl.
3.4	0648190	1		Rep.Satz f. Nebelöler	repair kit fog oiler	kit de réparation p.lubrificateur
3.4.1		1		Flansch	flange	bride
3.4.2		1		Druckfeder	spring	ressort
3.4.3		1		Kugel	ball	bille
3.4.4		1		Steigrohr	lifting tube	tube ascendant
3.4.5		1		Kugel	ball	bille
3.4.6		3		Schraube	screw	vis
3.4.7				Stauklappe	sieve	clapet

**ohne Abbildung - not illustrated - sans illustration**

Pos.	Number	Qty	V <sup>1</sup> /D <sup>2</sup> /R <sup>3</sup>	Artikelbezeichnung	Part Description	Désignation des articles
4	0491918	1		Manometer G1/4"	gauge G1/4"	manomètre G1/4"
	(0647786)	1		Halter (Befestigung Rückseite)	holder (rear mounting)	porte-outil (fixation sur face arrière)
	(0647785)	1		Halter (Befestigung Oberseite)*	holder (top mounting)*	porte-outil (fixation sur face supérieure)
	(0633070)	1		Mutter	nut	écrou

\*in Verbindung mit

Mutter -0633070- verwenden / -0633070- nut necessary / utiliser en lien avec l'écrou -0633070-

V<sup>1</sup> = Verschleißteile • Wear parts • Pièces d'usure usuelles

D<sup>2</sup> = Teile des Dichtungssatzes • Parts of seal kit • Pièces de kit de joints

R<sup>3</sup> = Teile des Reparatursatzes • Parts of repair kit • Pièces de kit de réparation

Sicherungsmittel / Thread sealant / produit d'étanchéité		
Symbol / Symbol / Symbole	Beschreibung / Description / Description	Artikel / Bestell-Nr. Article / Order-No. L'article / Référence
r	schwach / light / léger	222 / 0000016
b	mittel / medium / leger	243 / 0000015
schw	mittel, Kunststoff-Stahl / medium, plastic-steel / medium, plastique-acier (20ml)	480 / 0000107
g	hochfest / high-streng / hautesistance (50ml) hochfest für Cr/Ni-Teile / for Cr/Ni steel parts / pour partes fabriqué de Cr/Ni (50ml)	601 / 0000014 2701 / 0000303
p	Rohrdichtungspaste / pipe sealant / pâte d'étanchéité pour tuyaux(50ml)	225 / 0000017
a	Aktivator / activator / activateur (500ml) Aktivator für Kunststoffteile / activator for plastic parts / activateur pour pièces de plastique (10ml)	734 / 0000018 770 / 0000108
t	Gewindeband / threaded tape / ruban de filetage	/ 0000099
k	2K - Kleber / 2K - adhesive / 2K - adhésif	/ 0000414

Betriebsmittel / Machinery materials / Equipement de production		
Symbol / Symbol / Symbole	Beschreibung / Description / Description	Artikel / Bestell-Nr. Article / Order-No. L'article / Référence
F	Fett, säurefrei / acid-free / sans acide	0000025
FT	Spezialfett / special grease / graisse spéciale	0000423
T	Trennmittel / release agent / agent séparateur bei Verarbeitung von Isozyanate / for application with isozyanate / pour l'application de l'isozyanate	0163333 0640651
M	Montagespray (für R- und RS- Ausführung) / assembly spray (for version R or RS) / aérosol d'assemblage (de de version R et RS)	0000233
MS	Montagespray (für R- und RS- Ausführung) / assembly spray (for version R or RS) / aérosol d'assemblage (de de version R et RS)	0000118
MT	Montagepaste (für hohe Temperaturen) / assembly paste (for high temperatures) / aérosol d'assemblage (pour hautes températures)	0000057



**Hochdruckfilter • High Pressure Filter • Filtre haute pression:**

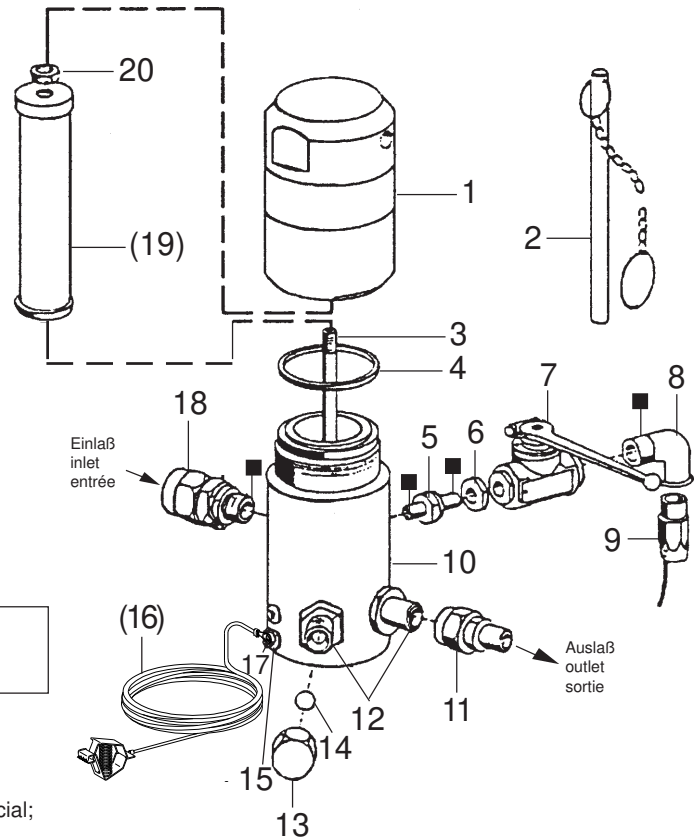
**Typ 11 - R -**

Bestell-Nr. • Order-No. • Référence: **0011800**

Serie • Serie • Série: **001**

Akt.: **10.94**

**Wichtig: Vorschriftsmäßige Erdung**  
**Warning: ground as prescribed**  
**Attention: mettez à la masse**



**Filtereinsätze • filter inserts • filtre seuls: Typ 03**

Maschenweite mesh size maille	Best.-Nr. Order No. Référence	Werkstoff Material Matière première
M 30	0467782	Gewebe: Edelstahl;
M 50	0162787	Fassung: Kunststoff
M 70 (Standard)	0162779	Screen wire: Special steel;
M100	0162760	Rim: Plastic
M150	0162752	Fil toile métallique: Acier special;
M200	0162744	Support: Matière artificielle

Pos. Pos. Code	Best.-Nr. Order No. Référence	Stück Pieces Pièce	V <sup>1</sup> /D <sup>2</sup> /R <sup>3</sup>	Artikelbezeichnung	Part Description	Désignation des articles
01	0218359	1		Kappe	cap	capot
02	0414719	1		Stiftschlüssel mit Kette	spanner with chain	clef avec chaîne
03	0218367	1		Stehbolzen	threaded bolt	boulon
04	0218375	1	V	O-Ring	o-ring	joint torique
05	0218448	1		Reduziernippel	reducing nipple	raccord de reduction
06	0218286	1		Mutter	nut	écrou
07	0412759	1		Kugelhahn	high pressure valve	robinet à boisseau sphérique
08	0412716	1		Winkel	elbow	coude
09	0412708	1		Schlauch NW6 / 75 cm	hose	tuyau
10	0218340	1		Gehäuse	housing	corps
11	0161179	1		Anschlußnippel	connecting nipple	raccord
12	0214396	2		Doppelnippel	male adaptor	raccord double mâle
13	0216011	1		Hutmutter	dome nut	écrou à capuchon
14	0410209	1		Kugel	ball	bille
15	0460567	1		Schraube	screw	vis
(16)	0474487	1		Erdungskabel	ground wire	câble de terre
17	0460230	1		U-Scheibe	washer	rondelle
18	0162728	1		Anschlußnippel	connecting nipple	raccord
(19)		1	V	Filtereinsatz (siehe Tabelle)	filter insert (see table)	filtre seul (voir tableau)
20	0485977	1		Mutter	nut	écrou
	0510149	1		ohne Abbildung Plastikkappe	not illustrated plastic cap	non illustré capuchon en plastique

<sup>1</sup>V = Verschleißteile • Wear parts • Pièces d'usure usuelles

<sup>2</sup>D = Teile des Dichtungssatzes • Parts of seal kit • Pièces de kit de joints

<sup>3</sup>R = Teile des Reparatursatzes • Parts of repair kit • Pièces de kit de réparation

■ = Sicherungsmittel 50 ml • Engineering adhesive 50 ml • Colle industrielle 50 ml Best.-Nr. 0000015

□ = Schmiermittel (säurefreies Fett) • Lubrication grease (acid-free)

Matière grasse (sans acide)

Best.-Nr. 0000025

Pos.- Nr. in Klammern ( ) sind keine Bestandteile dieser Baugruppe • Items marked thus ( ) are not part of assembly shown • Les pièces entre parenthèses ne font pas partie du sous-groupe  
 Diese Zeichnung darf nicht kopiert, vervielfältigt oder dritten Personen zugänglich gemacht werden. Widerrechtliche Benutzung hat strafrechtliche Folgen. • This drawing should not be, in whole or in part, copied, distributed or be used by or passed on as information to others for competition purposes or for whatever purposes without the authorization of WIWA. Unauthorized use is subject to prosecution.



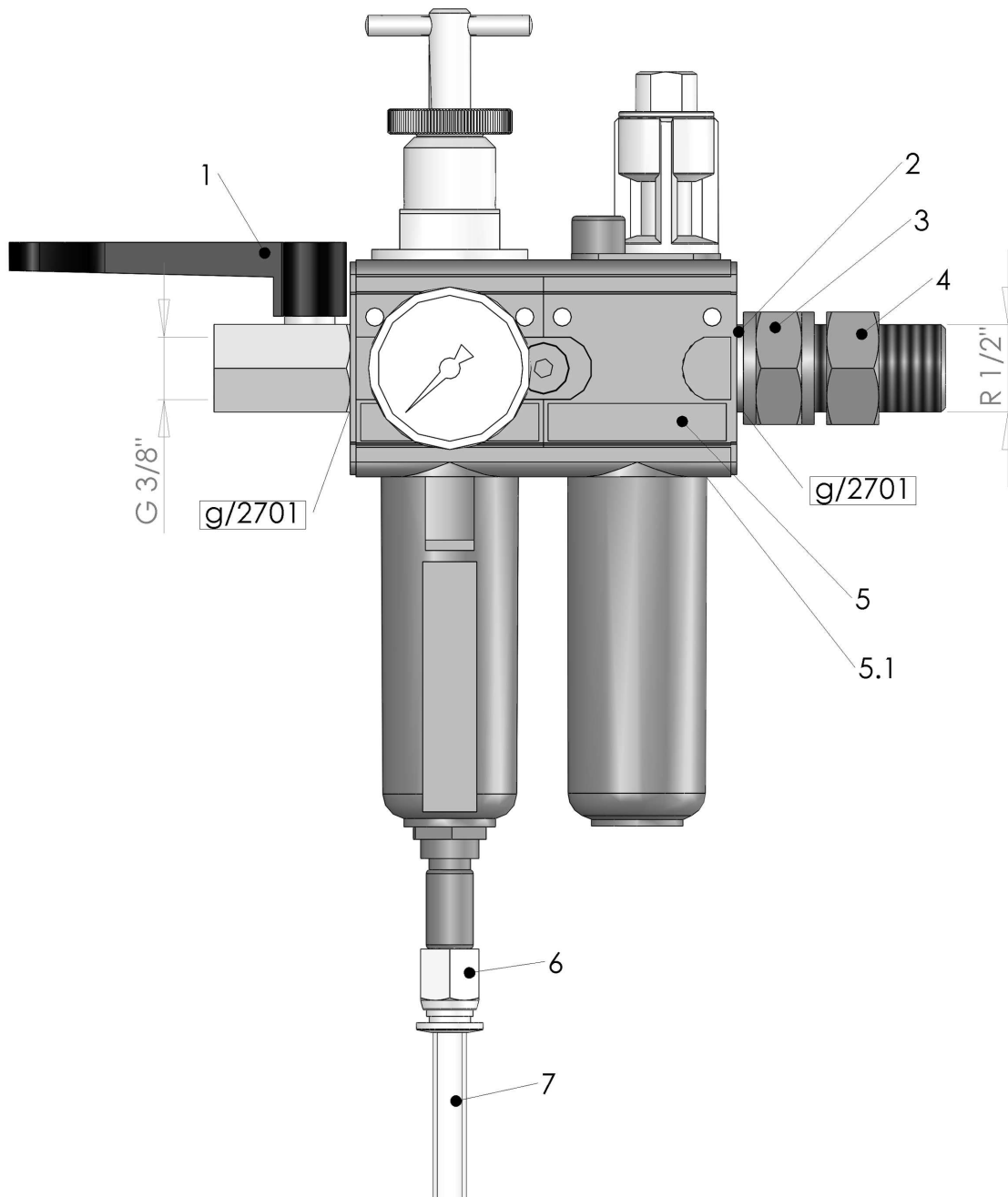


Bild:0648247E 2.tif PL:W.M

Pos.-Nr. in Klammern ( ) sind keine Betandteile dieser Baugruppe / items marked with ( ) are not part of assembly shown / Les pièces entre parenthèses ne font pas partie du sous-groupe

Diese Zeichnung darf nicht kopiert, vervielfältigt oder dritten Personen zugänglich gemacht werden. Widerrechtliche Benutzung hat strafrechtliche Folgen. / This drawing should not be, in whole or in part, copied, distributed or be used by or passed on as information to others for competition purposes or for whatever purposes without authorization. Unauthorized use is subject to prosecution.

**Wartungseinheit kpl.**  
**Air Maintenance Unit cpl.**  
**Unité d'entretien cpl.**

Bestell-Nr. • Order-No. • Référence: **0648247**

Serie • Serie • Série: **000**

Datum • Date • Date: **23.11.11**



1/2"-WE3/8"

Pos. Pos. Code	Bestell-Nr. Order-No. Référence	Stück Pièces Pièce	V <sup>1</sup> / D <sup>2</sup> / R <sup>3</sup>	Artikelbezeichnung	Part Description	Désignation des articles
1.	0648225	1	V	Kugelhahn	ball valve	vanne
2.	0641333	1		Dichtung	seal	joint
3.	0648227	1		Muffennippel	socket nipple	raccord de manchon
4.	0648226	1		Rohrverschraubung	pipe fitting	raccord vissé
5.	0647297	1	V	Wartungseinheit, beinhaltet Pos.5.1	air maintenance unit, includes pos.5.1	unité d'entretien, inclus pos.5.1
5.1	0649969	2		O-Ring	o-ring	joint torique
6.	0648417	1		Verschraubung	screw fitting	vissage
7.	0643925	1m		Druckluftschlauch	compressed air hose	flexible à l'air comprimé

<sup>1</sup>V= Verschleißteile • Wear parts • Pièces d'usure usuelles

<sup>2</sup>D= Teile des Dichtungssatzes • Parts of seal kit • Pièces de kit de joints

<sup>3</sup>R= Teile des Reparatursatzes • Parts of repair kit • Pièces de kit de réparation

<sup>3</sup>R<sub>G</sub> = Teile des Reparatursatzes, groß • Parts of repair kit, big • Pièces de kit de réparation grand

<sup>3</sup>R<sub>K</sub> = Teile des Reparatursatzes, klein • Parts of repair kit, small • Pièces de kit de réparation, petit

**Sicherungsmittel / Thread sealant / produit d'étanchéité**

Symbol / Symbol / Symbole	Beschreibung / Description / Description	Artikel / Bestell-Nr. Article / Order-No. L'article / Référence
<b>r</b>	schwach / light / léger (50 ml)	222 / 0000016
<b>b</b>	mittel / medium / medium (50 ml)	243 / 0000015
<b>schw</b>	mittel, Kunststoff-Stahl / medium, plastic-steel / medium, plastique-acier (20 ml)	480 / 0000107
<b>g</b>	hochfest / high-streng / hautesistance (50 ml) hochfest für Cr/Ni-Teile / for Cr/Ni steel parts / pour parties fabriqué de Cr/Ni (50 ml)	601 / 0000014 2701 / 0000303
<b>p</b>	Rohrdichtungspaste / pipe sealant / pâte d'étanchéité pour tuyaux (50 ml)	225 / 0000017
<b>a</b>	Aktivator / activator / activateur (500 ml) Aktivator für Kunststoffteile / activator for plastic parts / activateur pour pièces de plasti- que (10 ml)	734 / 0000018 770 / 0000108
<b>t</b>	Gewindeband / threaded tape / ruban de filetage	/ 0000099

**Betriebsmittel / Machinery materials / Équipement de production**

Symbol / Symbol / Symbole	Beschreibung / Description / Description	Bestell-Nr. Order-No. Référence
<b>F</b>	Fett, säurefrei / acid-free / sans acide	0000025
<b>T</b>	Trennmittel / release agent / agent séparateur bei Verarbeitung von Isozyanat / for application with isozyanate / pour l'application de l'isozyanate	0163333 0640651
<b>M</b>	Montagepaste (für R- und RS-Ausführung) / as- sembly paste (for version R or RS) / pâte d'as- semblage (de version R et RS)	0000045

**Hauptsitz und Produktion / Headquarter (& Production):**  
**WIWA Wilhelm Wagner GmbH & Co. KG**  
 Gewerbestraße 1-3 • 35633 Lahnau, Germany  
 Tel.: +49 6441 609-0 • Fax: +49 6441 609-50  
 E-mail: info@wiwa.de  
 Internet: www.wiwa.de

**WIWA LP**  
 107 N.Main St. • P.O. Box 398, Alger.OH 45812  
 Tel:+1-419-549-5180 • Fax:+1-419-549-5173 •  
 Tel.(Toll Free): +1-866-661-2139  
 E-mail: jwold@wiwalp.com  
 Internet: www.wiwa.com

**WIWA Taicang Co.,Ltd.**  
 No.87 East Suzhou Rd. • Taicang City  
 Jiangsu Province 215400 • P.R.China  
 Tel:+86-512-5354-8858•Fax:+86-512-5354-8859  
 E-mail: info@wiwa-china.com  
 Internet: www.wiwa.com

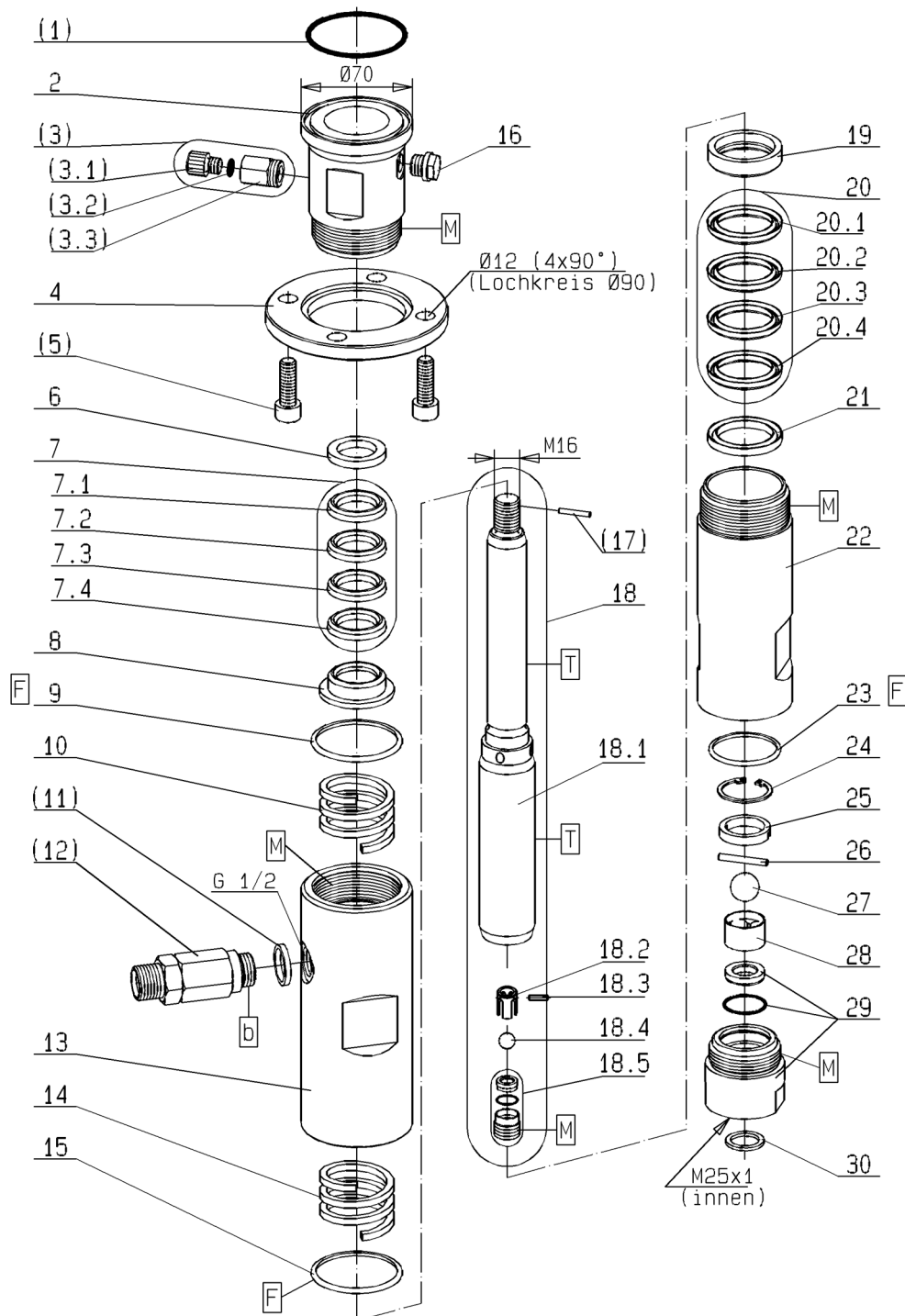


Bild:0646968E\_7.tif PL:W.G

Pos.-Nr. in Klammern ( ) sind keine Bestandteile dieser Baugruppe / items marked with ( ) are not part of assembly shown / Les pièces entre parenthèses ne font pas partie du sous-groupe

Diese Zeichnung darf nicht kopiert, vervielfältigt oder dritten Personen zugänglich gemacht werden. Widerrechtliche Benutzung hat strafrechtliche Folgen. / This drawing should not be, in whole or in part, copied, distributed or be used by or passed on as information to others for competition purposes or for whatever purposes without authorization. Unauthorized use is subject to prosecution.

**Materialpumpe**  
**Material Pump**  
**Section fluide**

Bestell-Nr. • Order-No. • Référence: **0646971**

Serie • Serie • Série: **002**

Datum • Date • Date: **01.09.11**



Typ **72/75 -RS-**

Pos. Pos. Code	Bestell-Nr. Order-No. Référence	Stück Pieces Pièce	V <sup>1</sup> / D <sup>2</sup> / R <sup>3</sup>	Artikelbezeichnung	Part Description	Désignation des articles
(1.)	0641493	1	D,R	O-Ring	o-ring	joint torique
2.	0646931	1		Hochdruckkopf	high pressure head	tête à haute pression
(3.)	0163686	1		Ablafsventil kpl. bestehend aus Pos. (3.1)-(3.3)	drain valve assembly consisting of pos. (3.1)-(3.3)	soupape de décharge cpl. consistant en pos. (3.1)-(3.3)
(3.1)	0210714	1		Ablafschraube	draining screw	vis de remplissage
(3.2)	0310239	1	D, R	O-Ring	o-ring	joint torique
(3.3)	0221759	1		Ventilgehäuse	valve housing	corps de vanne
4.	0641430	1		Anzugring	connecting ring	bague de montage
(5.)	0477184	4		Schraube	screw	vis
6.	0641443	1		Sattelring	saddle ring	bague de retenue
7.	0641449	1	V,R	Manschettensatz gemischt bestehend aus Pos. 7.1-7.4	packing ring set mixed consisting of pos. 7.1-7.4)	jeu de joints composé consistant en pos. 7.1-7.4
7.1	0630062	1	V,R	Manschette Teflon	packing ring teflon	joint en teflon
7.2	0631811	1	V,R	Manschette Leder	packing ring leather	joint en cuir
7.3	0630062	1	V,R	Manschette Teflon	packing ring teflon	joint en teflon
7.4	0630062	1	V,R	Manschette Teflon	packing ring teflon	joint en teflon
8.	0641446	1		Gegenring	counter ring	bague de retenue
9.	0465852	1	D, R	Dichtring	gasket	joint
10.	0641445	1		Druckfeder	spring	ressort
(11.)	0603619	1		Dichtung	gasket	joint
(12.)	0063835	1	V	Rückschlagventil kpl.	non-return valve assembly	soupape de non-retour cpl.
13.	0646934	1		Federgehäuse	spring housing	logement de ressort
14.	0641445	1		Druckfeder	spring	ressort
15.	0465852	1	D, R	Dichtring	gasket	joint ressort
16.	0640052	1		Schauglas	sight glass	verre indicateur
(17.)	0460745	1	R	Spannhülse	tension	goupille
18.	0647458	1	V	Doppelkolben kpl. bestehend aus Pos. 18.1-18.5	dual piston cpl. consisting of pos. 18.1-18.5	piston double cpl. consistant en pos. 18.1-18.5
18.1	0647456	1	V	Doppelkolben	dual piston	piston double
18.2	0648573	1		Kugelführung	ball guide	guidage de bille
18.3	0647394	1	V	Zylinderstift	cylindrical pin	goupille cylindrique
18.4	0410195	1	V,R	Kugel	ball	bille
18.5	0618586	1	V	Ventilschraube kpl.	valve screw cpl.	vis à soupape cpl.
19.	0630103	1		Gegenring	counter ring	bague de retenue
20.	0641450	1	V,R	Manschettensatz gemischt bestehend aus Pos. 20.1-20.4	packing ring set mixed consisting of pos. 20.1-20.4	jeu de joints composé consistant en pos. 20.1-20.4
20.1	0627978	1	V,R	Manschette Teflon	packing ring teflon	joint en teflon
20.2	0627978	1	V,R	Manschette Teflon	packing ring teflon	joint en teflon
20.3	0310425	1	V,R	Manschette Leder	packing ring leather	joint en cuir
20.4	0627978	1	V,R	Manschette Teflon	packing ring teflon	joint en teflon

**Materialpumpe  
Material Pump  
Section fluide**

Bestell-Nr. • Order-No. • Référence: **0646971**

Serie • Serie • Série: **002**

Datum • Date • Date: **01.09.11**



Typ **72/75 -RS-**

Pos. Pos. Code (Forts.)	Bestell-Nr. Order-No. Référence	Stück Pieces Pièce	V <sup>1</sup> / D <sup>2</sup> / R <sup>3</sup>	Artikelbezeichnung	Part Description	Désignation des articles
21.	0641444	1		Sattelring	saddle ring	bague de retenue
22.	0641452	1		Druckzylinder	pressure cylinder	cylindre de pression
23.	0218162	1	D, R	Dichtring	gasket	joint
24.	0641146	1		S-Ring	retaining ring	circlip
25.	0641069	1		Hülse	sleeve	douille
26.	0641129	1	V, R	Zylinderstift	cylindrical pin	goupille
27.	0410225	1	V,R	Kugel	ball	bille
28.	0605743	1		Kugelführung	ball guide	guidage de bille
29.	0646635	1	V	Ventilgehäuse kpl.	valve housing cpl.	corps de vanne cpl.
30.	0218057	1	D, R	Dichtung	gasket	joint
	0646928		R	Dichtungssatz	seal kit	jeu de joints
	0646973			Reparaturatz	repair kit	jeu de réparation
				<b>optional erhältlich:</b>	<b>optionally available:</b>	<b>disponible optionalement:</b>
				Manschetten oben	packing ring upper	joints supérieures
	0630062	V		Manschette Teflon,schwarz	packing ring teflon, black	joint en teflon, noir
	0631811	V		Manschette Leder	packing ring leather	joint en cuir
	0632462	V		Manschette SDM, grün	packing ring SDM, green	joint en SDM, vert
	0644548	V		Manschette Teflon, natur, weiss	packing ring Teflon, natural, white	joint en teflon, blanc
				Manschetten unten	packing ring lower	joints inférieures
	0627978	V		Manschette Teflon,schwarz	packing ring teflon, black	joint en teflon, noir
	0310425	V		Manschette Leder	packing ring leather	joint en cuir
	0310433	V		Manschette Teflon, natur, weiss	packing ring teflon, natural, white	joint en teflon, nature, blanc
	0632006	V		Manschette PUR, rot	packing ring PUR, red	joint en PUR, rouge
	0630665	V		Manschette SDM, grün	packing ring SDM, green	joint en SDM, vert
	0656527			Reparaturatz (Manschetten SDM)	repair kit (packing ring SDM)	jeu de réparation (joint en SDM)

<sup>1</sup>V= Verschleißteile • Wear parts • Pièces d'usure usuelles

<sup>2</sup>D= Teile des Dichtungssatzes • Parts of seal kit • Pièces de kit de joints

<sup>3</sup>R= Teile des Reparaturatzes • Parts of repair kit • Pièces de kit de reparation

<sup>3</sup>R<sub>G</sub> = Teile des Reparaturatzes, groß • Parts of repair kit, big • Pièces de kit de reparation grand

<sup>3</sup>R<sub>K</sub> = Teile des Reparaturatzes, klein • Parts of repair kit, small • Pièces de kit de reparation, petit

**Materialpumpe  
Material Pump  
Section fluide**

Bestell-Nr. • Order-No. • Référence: **0646971**

Serie • Serie • Série: **002**

Datum • Date • Date: **01.09.11**



Typ **72/75 -RS-**

**Sicherungsmittel / Thread sealant / produit d'étanchéité**

Symbol / Symbol / Symbole	Beschreibung / Description / Description	Artikel / Bestell-Nr. Article / Order-No. L'article / Référence
<b>r</b>	schwach / light / léger (50 ml)	222 / 0000016
<b>b</b>	mittel / medium / medium (50 ml)	243 / 0000015
<b>schw</b>	mittel, Kunststoff-Stahl / medium, plastic-steel / medium, plastique-acier (20 ml)	480 / 0000107
<b>g</b>	hochfest / high-streng / hautesistance (50 ml) hochfest für Cr/Ni-Teile / for Cr/Ni steel parts / pour partes fabriqué de Cr/Ni (50 ml)	601 / 0000014 2701 / 0000303
<b>p</b>	Rohrdichtungspaste / pipe sealant / pâte d'étanchéité pour tuyaux (50 ml)	225 / 0000017
<b>a</b>	Aktivator / activator / activateur (500 ml) Aktivator für Kunststoffteile / activator for plastic parts / activateur pour pièces de plasti- que (10 ml)	734 / 0000018 770 / 0000108
<b>t</b>	Gewindeband / threaded tape / ruban de filetage	/ 0000099

**Betriebsmittel / Machinery materials / Équipement de production**

Symbol / Symbol / Symbole	Beschreibung / Description / Description	Bestell-Nr. Order-No. Référence
<b>F</b>	Fett, säurefrei / acid-free / sans acide	0000025
<b>T</b>	Trennmittel / release agent / agent séparateur bei Verarbeitung von Isozyanat / for application with isozyanate / pour l'application de l'isozyanate	0163333 0640651
<b>M</b>	Montagepaste (für R- und RS-Ausführung) / as- sembly paste (for version R or RS) / pâte d'as- semblage (de version R et RS)	0000045