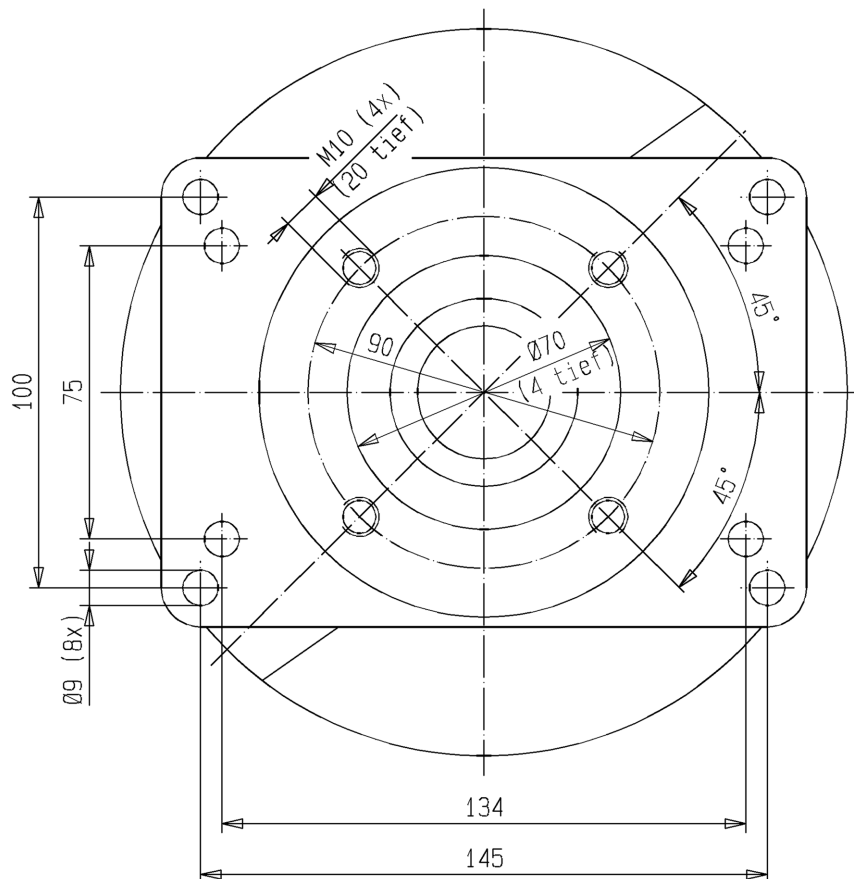


Bild0641410E_3.tif+E1_3.tif: PL:W.M.D.bm

Pos.-Nr. in Klammern () sind keine Bestandteile dieser Baugruppe / items marked with () are not part of assembly shown / Les pièces entre parenthèses ne font pas partie du sous-groupe

Diese Zeichnung darf nicht kopiert, vervielfältigt oder dritten Personen zugänglich gemacht werden. Widerrechtliche Benutzung hat strafrechtliche Folgen. / This drawing should not be, in whole or in part, copied, distributed or be used by or passed on as information to others for competition purposes or for whatever purposes without authorization. Unauthorized use is subject to prosecution.

Ansicht A (Pos.56)



Luftmotor
Air Motor
Moteur pneumatique

Bestell-Nr. • Order-No. • Référence: **0641410**

Serie • Serie • Série: **000**

Datum • Date • Date: **16.06.11**



D 105/75

Pos. Pos. Code	Bestell-Nr. Order-No. Référence	Stück Pieces Pièce	V ¹ / D ² / R ³	Artikelbezeichnung	Part Description	Désignation des articles
1.	0475297	3		Hutmutter	dome nut	écrou à capuchon
2.	0460214	3		U-Scheibe	washer	rondelle
3.	0641317	1		Deckel	cover	couvercle
4.	0641550	3		Stehbolzen kpl. bestehend aus Pos. 4.1-4.2	threaded bolt assembly consisting of pos. 4.1-4.2	boulon cpl. consistant à pos. 4.1-4.2
4.1	0460192	6		Mutter	nut	écrou
4.2	0641320	3		Stehbolzen	threaded bolt	boulon
5.	0641314	1		Sicherungsblech	safety plate	tôle de sécurité
6.	0474932	1		Scheibe	disc	disque
7.	0641318	1		Steuerzylinder	control cylinder	cylindre de contrôle
8.	0310182	4	V, D, R	O-Ring	o-ring	joint torique
9.	0641151	1		Steuergehäuse kpl.	control housing assembly	corps de contrôle cpl.
10.	0460192	2	R	Mutter	nut	écrou
11.	0641327	1	V, R	Steuerkolben kpl.	control piston assembly	piston de contrôle cpl.
12.	0641319	1		Steuerachse	control axle	axe de contrôle
13.	0475076	1		Zentrierstück	alignment, insert	bague de centrage
14.	0475041	1	V,R	Dämpfungsscheibe	dampening spacer	rondelle insonorisante
15.	0494054	1		Scheibe	disc	disque
16.	0480258	1	V,R	Mitnehmer kpl.	carrier assembly	toc d'entraînement cpl.
17.	0494054	1		Scheibe	disc	disque
18.	0475041	1	V,R	Dämpfungsscheibe	dampening spacer	rondelle insonorisante
19.	0493961	1		Sicherungsring	retaining ring	circlip
20.	0493953	1		Scheibe	disc	disque
21.	0460184	2		Mutter	nut	écrou
22.	0460362	2		Gewindestift	threaded pin	vis-sans-tête
23.	0641324	6	V, D, R	O-Ring	o-ring	joint torique
24.	0475297	4		Hutmutter	dome nut	écrou à capuchon
25.	0460214	4		U-Scheibe	washer	rondelle
(26.)	***	1		Sicherheitsventil	safety valve	vanne de sécurité
27.	0641325	1		Oberteil kpl.	upper part cpl.	partie supérieure cpl.
28.	0641331	1		Schalldämpfer kpl.	air muffler assembly	silencieux cpl.
29.	0460214	2		U-Scheibe	washer	rondelle
30.	0470325	2	V	Schnäpper	toggle	bascule
31.	0473081	2	V	Schnäpperlager	toggle bearing	roulement
32.	0411876	2	V	Druckfeder	spring	ressort
33.	0475122	2		Lagerbuchse	bearing bush	coussinet
34.	0641486	4		Stehbolzen	threaded bolt	boulon
35.	0482471	1	V,D, R	Buchse kpl.	bush assembly	boîte cpl.
(36.)	0489026	1		Einfüllstutzen kpl.	filler neck assembly	tube de remplissage
37.	0460214	4		U-Scheibe	washer	rondelle
38.	0475297	4		Hutmutter	dome nut	écrou à capuchon

Pos. Pos. Code (Forts.)	Bestell-Nr. Order-No. Référence	Stück Pieces Pièce	V ¹ / D ² / R ³	Artikelbezeichnung	Part Description	Désignation des articles
39.	0475114	1	V,D, R	Nutring	seal	joint
40.	0461334	1	R	Sicherungsring	retaining ring	circlip
41.	0311359	1	V,D, R	O-Ring	o-ring	joint torique
42.	0641323	1		Kolbenplatte	piston plate	plateau piston
43.	0475351	1	V, D, R	Führungsring	guide ring	bague de guidage
44.	0477281	1	V, D, R	O-Ring	o-ring	joint torique
45.	0475165	1	V, R	Scheibe	disc	disque
46.	0641485	1	V, R	Umsteuerachse kpl.	guide axle assembly	axe de contrôle cpl.
47.	0641487	1	V	Motorachse	motor axle	axe de moteur
48.	0311375	1	V,D, R	O-Ring	o-ring	joint torique
49.	0639018	1	V	Zylinder	cylinder	cylindre
50.	0311375	1	V,D, R	O-Ring	o-ring	joint torique
51.	0631431	2	V,D, R	O-Ring	o-ring	joint torique
52.	0639014	2		Belüftungsrohr	air inlet pipe	tube d'air
53.	0473367	1	R	Sicherungsring	retaining ring	circlip
54.	0631431	2	V, D, R	O-Ring	o-ring	joint torique
(55.)	0644436	1		Winkel	elbow	coude
56.	0641326	1		Unterteil kpl.	bottom assembly	partie inférieure cpl.
	0641329		R	Dichtungssatz	seal kit	jeu de joints
	0641489			Reparaturatz	repair kit	jeu de réparation

***Best.-Nr. für Sicherheitsventil siehe Maschinenkarte Order number for safety valve see card of machines Référence de soupape de sureté voir carte machine

¹V= Verschleißteile • Wear parts • Pièces d'usure usuelles

²D= Teile des Dichtungssatzes • Parts of seal kit • Pièces de kit de joints

³R= Teile des Reparatursatzes • Parts of repair kit • Pièces de kit de réparation

³R_G = Teile des Reparatursatzes, groß • Parts of repair kit, big • Pièces de kit de réparation grand

³R_K = Teile des Reparatursatzes, klein • Parts of repair kit, small • Pièces de kit de réparation, petit

Sicherungsmittel / Thread sealant / produit d'étanchéité

Symbol / Symbol / Symbole	Beschreibung / Description / Description	Artikel / Bestell-Nr. Article / Order-No. L'article / Référence
r	schwach / light / léger (50 ml)	222 / 0000016
b	mittel / medium / medium (50 ml)	243 / 0000015
schw	mittel, Kunststoff-Stahl / medium, plastic-steel / medium, plastique-acier (20 ml)	480 / 0000107
g	hochfest / high-streng / hautesistance (50 ml) hochfest für Cr/Ni-Teile / for Cr/Ni steel parts / pour parties fabriqué de Cr/Ni (50 ml)	601 / 0000014 2701 / 0000303
p	Rohrdichtungspaste / pipe sealant / pâte d'étanchéité pour tuyaux (50 ml)	225 / 0000017
a	Aktivator / activator / activateur (500 ml) Aktivator für Kunststoffteile / activator for plastic parts / activateur pour pièces de plasti- que (10 ml)	734 / 0000018 770 / 0000108
t	Gewindeband / threaded tape / ruban de filetage	/ 0000099

Betriebsmittel / Machinery materials / Équipement de production

Symbol / Symbol / Symbole	Beschreibung / Description / Description	Bestell-Nr. Order-No. Référence
F	Fett, säurefrei / acid-free / sans acide	0000025
T	Trennmittel / release agent / agent séparateur bei Verarbeitung von Isozyanat / for application with isocyanate / pour l'application de l'isocyanate	0163333 0640651
M	Montagepaste (für R- und RS-Ausführung) / as- sembly paste (for version R or RS) / pâte d'as- semblage (de version R et RS)	0000045

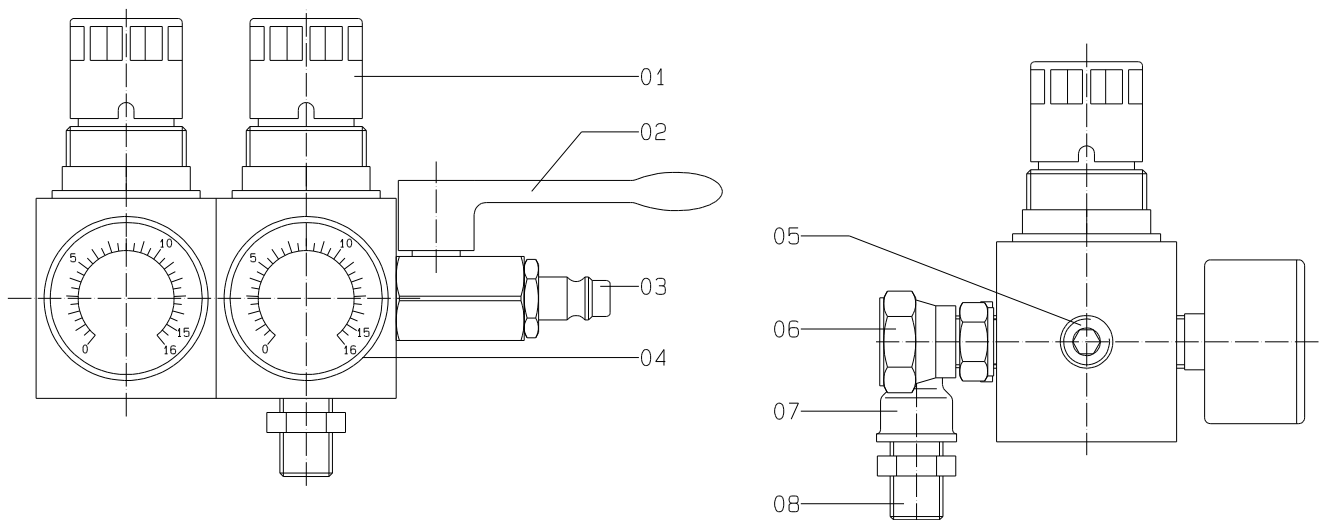
Doppeldruckluftregler R 1/4" • Dual Air Pressure Regulator • Régulateur double d'air:

Air Combi

Bestell-Nr. • Order-No. • Référence: **0634979**

Serie • Serie • Série: **000**

Akt.: **01.04**



Pos. Pos. Code	Best.-Nr. Order No. Référence	Stück Pièces Pièce	V ¹ /D ² /R ³	Artikelbezeichnung	Part Description	Désignation des articles
01	0634533	1		Doppeldruckluftregler	dual air pressure regulator	regulateur double d'air
02	0644232	1		Kugelhahn	high pressure valve	robinet à boisseau spherique
03	0644784	1		Luftanschlußnippel	air connecting nipple	raccord d'air
04	0638002	2		Manometer	gauge	manomètre
05	0415243	1		Gewindestopfen	threaded plug	bouchon fileté
06	0644785	1		Anschlußnippel	connecting nipple	raccord
07	0643309	1		Winkel	elbow	coude
08	0631029	1		Doppelnippel	double male	raccord double mâle

¹V = Verschleißteile • Wear parts • Pièces d'usure usuelles

²D = Teile des Dichtungssatzes • Parts of seal kit • Pièces de kit de joints

³R = Teile des Reparatursatzes • Parts of repair kit • Pièces de kit de réparation

■ = Sicherungsmittel 50 ml • Engineering adhesive 50 ml • Colle industrielle 50 ml

□ = Schmiermittel (säurefreies Fett) • Lubrication grease (acid-free)

Matière graisse (sans acide)

Best.-Nr. 0000025

Pos.- Nr. in Klammern () sind keine Bestandteile dieser Baugruppe • Items marked thus () are not part of assembly shown • Les pièces entre parenthèses ne font pas partie du sous-groupe

Diese Zeichnung darf nicht kopiert, vervielfältigt oder dritten Personen zugänglich gemacht werden. Widerrechtliche Benutzung hat strafrechtliche Folgen. • This drawing should not be, in whole or in part, copied, distributed or be used by or passed on as information to others for competition purposes or for whatever purposes without the authorization of WIWA. Unauthorized use is subject to prosecution.

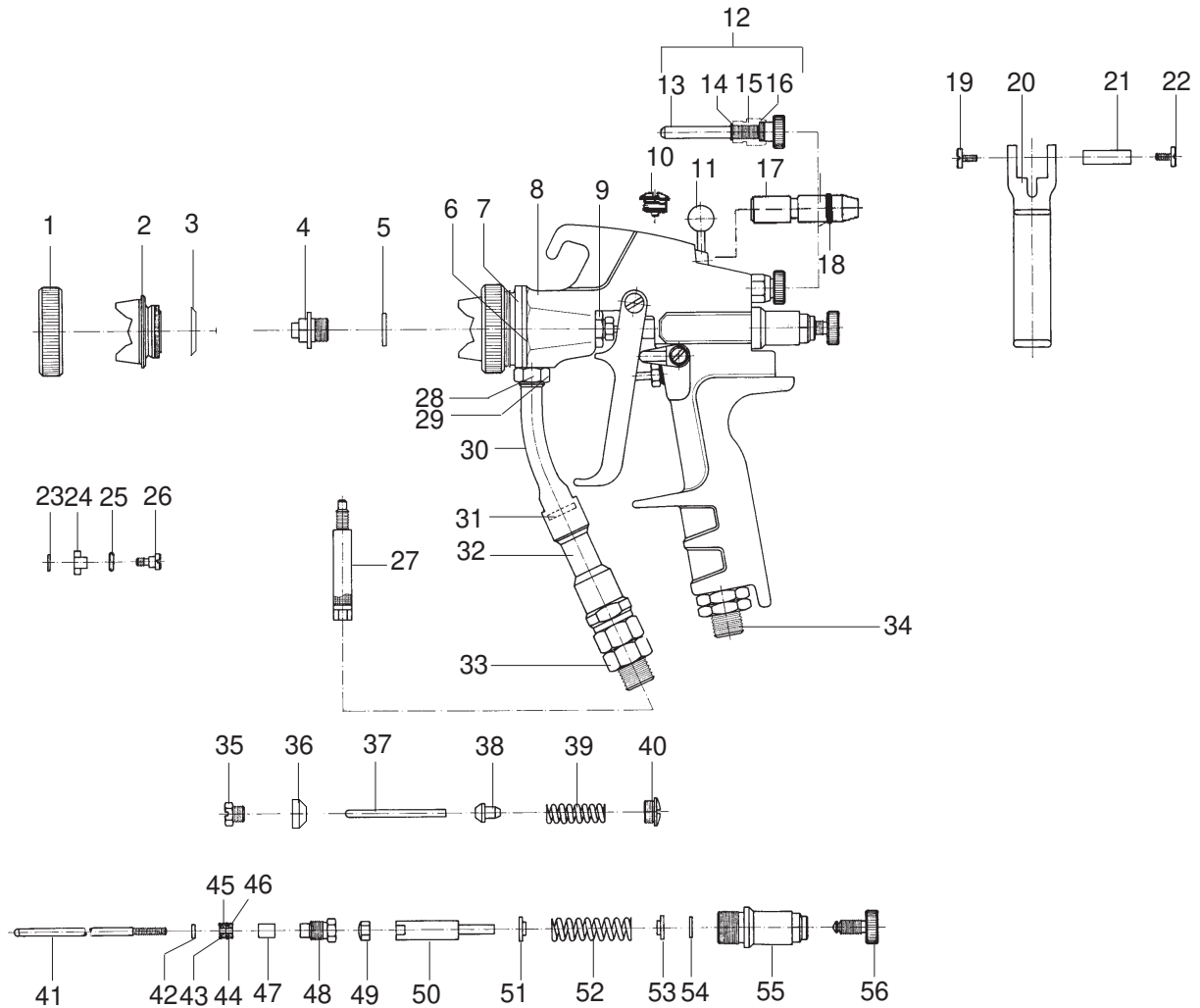
Air Combi Pistole
Air Combi Gun
Air Combi Pistolet

Serie
Serie
Série

000

Bestell-Nr.
Order-No.
Référence

0633673



Filtereinsätze/filter insert

Maschenweite mesh size maille	Bestell-Nr. Order-No. No. de comm.
M 50	0632866
M100♦	0632867
M180	0632868

♦ Standard

0632975
0632976

Dichtungssatz / seal kit / jeu de joints
Reparaturssatz / repair kit / jeu de réparation

01.02

* = Verschleißteile - Wear parts - Pièces d'usure usuelles
● = Teile des Dichtungssatzes - Parts of seal kit - Pièces de kit de joints
○ = Teile des Reparatursatzes - Parts of repair kit - Pièces de kit de réparation

■ = Sicherungsmittel 50 ml - Engineering adhesive 50 ml -
Colle industrielle 50 ml
□ = Schmiermittel (säurefr. Fett) - Lubrication grease (acid-free) -
Matière grasse (sans acide)

Best.- Nr. 000015
Best.- Nr. 000025

**Air Combi Pistole
Air Combi Gun
Air Combi Pistolet**

**Serie
Serie
Série**

000

**Bestell-Nr.
Order-No.
Référence**

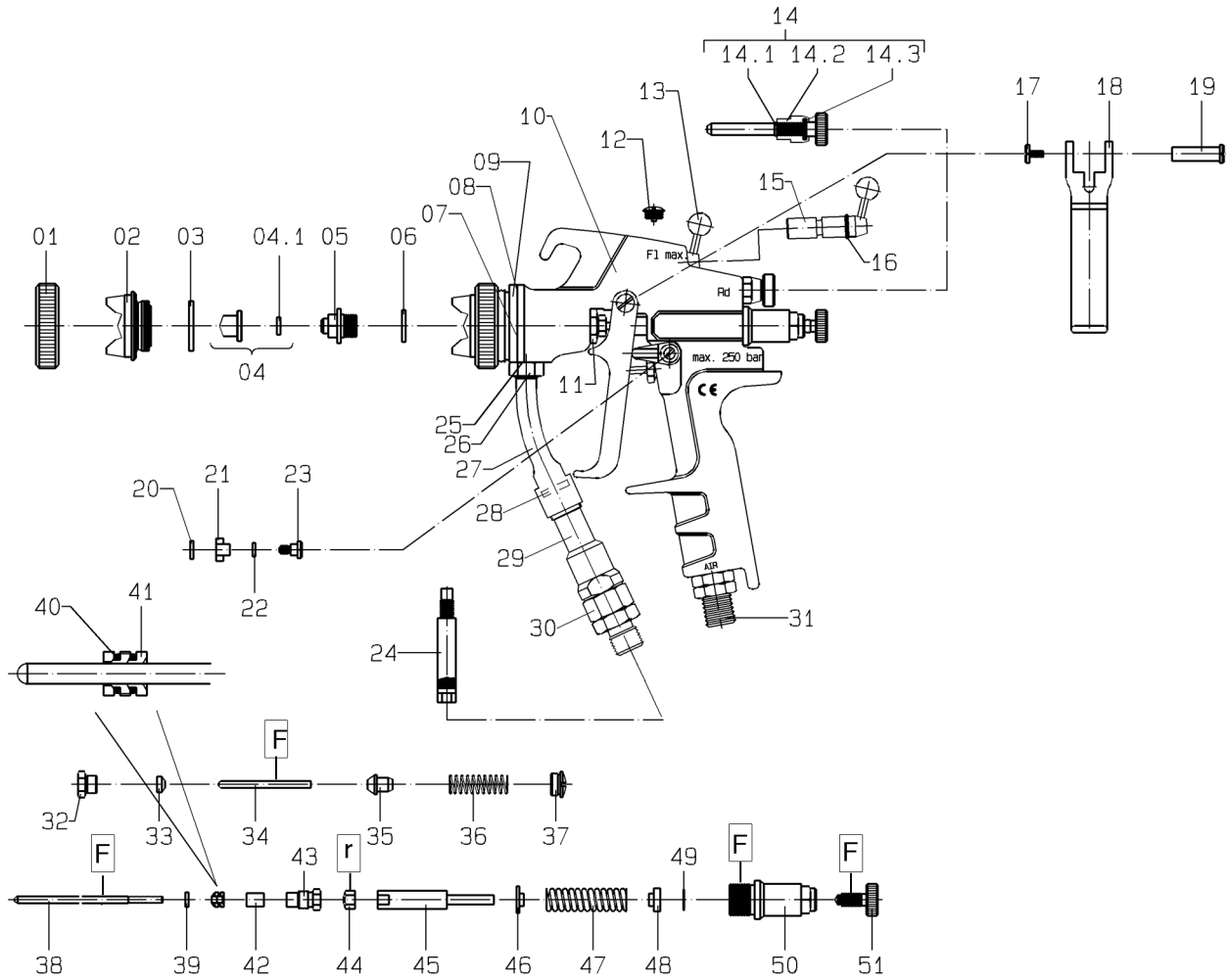
0633673

Pos.-Nr. Pos.-No. Code	Best.-Nr. Order-No. Référence	Stück Pieces Pièce	● ○ *	Artikelbezeichnung	Part Description	Désignation des articles
01	0632854	1		Überwurfmutter	swivel nut	écrou-raccord
02	0632857	1		Kopfstück komplett	header cpl.	pièce de tête cpl.
03	0639746	1		Dichtung	gasket	joint
04	0632856	1		Dichtungshalteschraube	gasket holding screw	vis d'arrêt de joint
05	0632855	1		Dichtring	gasket	joint
06	0638116	1	●	O-Ring	o-ring	joint torique
07	0462462	1	●○	O-Ring	o-ring	joint torique
				beinhaltet Pos. 6 + 7		
	0638756	1		Anschlußstück	connecting piece	pièce de jonction
08	0632973	1		Hauptkörper	body	corps
09	0632970	1		Anzugmutter	retaining cap	capot
10	0634306	1		Verschlußschraube	screw plug	vis de fermeture
11	0632846	1		Taster komplett	reset compl.	bouton de touche compl.
12	0632972	1		Regulierschraube komplett	adjusting screw compl.	vis de réglage compl.
				Position 13 - 16	pos. 13 - 16	pos. 13 - 16
13	0632969	1		Regulierschraube	adjusting screw	vis de réglage
14	0632852	1		Runddrahtsprengring	round wire spring ring	anneau à détacher de fil de section circulaire
15	0632971	1		Reguliereinsatz	adjusting insert	insertion de réglage
16	0470392	1		O-Ring	o-ring	joint torique
17	0634307	1	●	Luftregulierung komplett	air control cpl.	contrôle d'air cpl.
18	0462462	1		O-Ring	o-ring	joint torique
19	0632848	1	●○	Flachkopfschraube	flat head screw	vis à tête conique
20	0632860	1		Hebel komplett	lever complete	levier complet
21	0632844	1		Hebelachse	lever axle	axe de levier
22	0632848	1		Flachkopfschraube	flat head screw	vis à tête conique
23	0632832	1		Scheibe	disc	rondelle
24	0632974	1		Hebelsicherungsriegel	lever lock	verrou de fermeture à levier
25	0632833	1		O-Ring	o-ring	joint torique
26	0632831	1	●	Schraube	screw	vis
27			○	Filter (siehe Tabelle)	filter (see table)	filtre (voir tableau)
28	0632855	1		Dichtring	gasket	joint
29	0632851	1		Kontermutter	nut	contre-écrou
30	0634981	1		Farbrohr-Oberteil	fluid tube - upper part	tube de peinture-partie supérieur
31	0632829	1		Dichtung	gasket	joint
32	0632830	1		Farbrohr-Unterteil	fluid tube - bottom	tube de peinture-bas
33	0632837	1		Materialanschluß drehbar	material connection, turnable	connexion de fluide
34	0632849	1		Luftanschluß drehbar	air connection, turnable	connexion on d'air
35	0632847	1		Ventilstopfbuchse	valve gland	presse-étoupe de soupape
36	0632850	3		Ventilstopfbuchsendichtung	valve gland gasket	joint de presse-étaupe de soupape
37	0632842	1	●	Stift	pin	pointe
38	0632839	1	○	Ventil	valve	soupape
39	0632843	1	●	Druckfeder	spring	ressort
40	0632845	1	○	Verschlußschraube	screw plug	vis de fermeture
41	0632840	1	○	Nadelstück komplett	needle cpl.	pièce d'aiguille cpl.
42	0632967	1	○	Dichtscheibe	gasket	joint
43	0632833	1		O-Ring	o-ring	joint torique
44	0632833	1	○	O-Ring	o-ring	joint torique
45	0632835	1	○	Hutmanschette	cap collar	man chette chapeau
46	0632835	1	●○	Hutmanschette	cap collar	man chette chapeau
47	0632968	1	●○	Distanzbuchse	spacer bush	duille de distance
48	0632836	1		Stopfbuchse	gland	presse-étoupe
49	0632834	1	○	Nadelmitnehmer	needle carrier	toc d'entraînement d'aiguille
50	0632863	1		Nadelhinterteil	needle - back part	partie postérieure d'aiguille
51	0632862	1		Druckscheibe groß	pressure disc - large	disque de pression grande
52	0632864	1		Druckfeder	spring	ressort
53	0632861	1	○	Druckscheibe klein	pressure disc - small	disque de pression petit
54	0632858	1		Zackenring	jagged ring	rondelle élastique
55	0632853	1		Verschlußstück	locking tappet	pièce de fermeture
56	0632859	1		Regulierschraube	adjusting screw	vis de réglage

★ = Verschleißteile - Wear parts - Pièces d'usure usuelles
● = Teile des Dichtungssatzes - Parts of seal kit - Pièces de kit de joints
○ = Teile des Reparatursatzes - Parts of repair kit - Pièces de kit de réparation

■ = Sicherungsmittel 50 ml - Engineering adhesive 50 ml -
Colle industrielle 50 ml
□ = Schmiermittel (säurefr. Fett) - Lubrication grease (acid-free) -
Matière grasse (sans acide)

Best.- Nr. 000015
Best.- Nr. 000025



Filtereinsätze•filter insert •filtre seuls:	
Maschenweite mesh size maille	Best.-Nr. Order-No. Référence
M 50 (green)	0646607
M 80 (white)	0632866
M 150 (yellow) standard	0632867
M 295 (red)	0632868

Bild:0632578E_3.tif PL:

Pos.-Nr. in Klammern () sind keine Bestandteile dieser Baugruppe / items marked with () are not part of assembly shown / Les pièces entre parenthèses ne font pas partie du sous-groupe

Diese Zeichnung darf nicht kopiert, vervielfältigt oder dritten Personen zugänglich gemacht werden. Widerrechtliche Benutzung hat strafrechtliche Folgen. / This drawing should not be, in whole or in part, copied, distributed or be used by or passed on as information to others for competition purposes or for whatever purposes without authorization. Unauthorized use is subject to prosecution.

Air Combi Pistole
Air Combi Gun
Air Combi Pistolet

Bestell-Nr. • Order-No. • Référence: **0632578**
 Serie • Serie • Série: **000**
 Datum • Date • Date: **26.04.13**



Pos. Pos. Code	Bestell-Nr. Order-No. Référence	Stück Pieces Pièce	V ¹ / D ² / R ³	Artikelbezeichnung	Part Description	Désignation des articles
1.	0632854	1		Überwurfmutter	swivel nut	écrou-raccord
2.	0632857	1		Kopfstück kpl.	header cpl.	pièce de tête cpl.
3.	0639746	1		Dichtung	gasket	joint
4.				Düse (siehe Tabelle), incl.	tip (see table), incl.	buse (voir tableau), incl.
4.1	0634544	1		Dichtung	gasket	joint
5.	0632856	1	R	Dichtungshalteschraube	gasket holding screw	vis d'arrêt de joint
6.	0632855	1	D,R	Dichtring	gasket	joint
7.	0638116	1	D, R	O-Ring	o-ring	joint torique
8.	0643103	1	D, R	O-Ring	o-ring	joint torique
9.	0638756	1		Anschlußstück kpl. incl.Pos.7+8	connecting piece cpl., incl.pos.7+8	pièce de jonction cpl., incl.pos 7+8
10.	0632973	1		Hauptkörper	body	corps
11.	0632970	1		Anzugmutter	retaining cap	capot
12.	0634306	1	R	Verschußschraube	screw plug	vis de fermeture
13.	0632846	1		Taster kpl.	reset cpl.	bouton de touche cpl.
14.	0632972	1		Regulierschraube, beinhaltet Pos. 14.1-14.3	adjusting screw, includes pos.14.1-14.3	vis de réglage ,inclus pos. 14.1-14.3
14.1	0632852	1		Runddrahtsprengring	round wire spring ring	anneau à détacher de fil de section circulaire
14.2	0632971	1		Reguliereinsatz	adjusting insert	insertion de réglage
14.3	0470392	1		O-Ring	o-ring	joint torique
15.	0634307	1	R	Luftregulierung kpl.	air control kpl.	contrôle d'air cpl.
16.	0643103	1	D, R	O-Ring	o-ring	joint torique
17.	0632848	1		Flachkopfschraube	flat head screw	vis tête conique
18.	0632860	1		Hebel	lever	levier
19.	0644652	1		Hebelachse	lever axle	axe de levier
20.	0632832	1		Scheibe	disc	disque
21.	0632974	1		Hebelsicherungsriegel	lever lock	verrou de fermeture à levier
22.	0632833	1		O-Ring	o-ring	joint torique
23.	0632831	1		Schraube	screw	vis
24.				Filter (siehe Tabelle)	filter (see table)	filtre (voir tableau)
25.	0632855	1	D,R	Dichtring	gasket	joint
26.	0632851	1		Kontermutter	nut	contre-écrou
27.	0634981	1		Farbrohr-Oberteil	fluid tube - upper part	tube de peinture-partie supéri- eur
28.	0632829	1	D, R	Dichtung	gasket	joint
29.	0632830	1		Farbrohr-Unterteil	fluid tube - bottom	tube de peinture-bas
30.	0632837	1		Materialanschluß drehbar	material connection,turnable	connexion de fluide
31.	0632849	1		Luftanschluß drehbar	air connection, turnable	connexion on d'air
32.	0632847	1		Ventilstopfbuchse	valve gland	presse-toupe de soupape

Pos. Pos. Code (Forts.)	Bestell-Nr. Order-No. Référence	Stück Pieces Pièce	V ¹ / D ² / R ³	Artikelbezeichnung	Part Description	Désignation des articles
33.	0632850	1	D, R	Ventilstopfbuchsendichtung	valve gland gasket	joint de presse-taupe de sou-pape
	0646481	1		Ventilstift kpl.,Pos.34+35	valve pin cpl.,pos 34+35	broche cpl.,pos.34+35
34.	0632842	1	R	Stift	pin	pointe
35.	0632839	1	D, R	Ventil	valve	soupage
36.	0632843	1	R	Druckfeder	spring	ressort
37.	0632845	1	R	Verschlusschraube	screw plug	vis de fermeture
38.	0632840	1	R	Nadelstück kpl.	needle cpl.	pice d'aiguille cpl.
39.	0632967	1		Dichtscheibe	gasket	joint
40.	0632833	2	D, R	O-Ring	o-ring	joint torique
41.	0632835	2	D,R	Hutmanschette	cap collar	manchette chapeau
42.	0632968	1		Distanzbuchse	spacer bush	duille de distance
43.	0632836	1		Stopfbuchse	gland	presse-étoupe
44.	0632834	1		Nadelmitnehmer	needle carrier	toc d'entraînement d'aiguille
45.	0632863	1		Nadelhinterteil	needle-back part	partie postérieure d'aiguille
46.	0632862	1		Druckscheibe ,groß	pressure disc ,large	disque de presson ,grande
47.	0632864	1		Druckfeder	spring	ressort
48.	0632861	1		Druckscheibe ,klein	pressure disc ,small	disque de presson ,petit
49.	0632858	1		Zackenring	jagged ring	rondelle élastique
50.	0632853	1		Verschlussstück	locking tappet	pièce de fermeture
51.	0632859	1		Regulierschraube	adjusting screw	vis de réglage
	0632975			Dichtungssatz	seal kit	jeu de joints
	0632976			Reparatursatz	repair kit	kit de réparation
	0638224			Düsenreinigungsset	tip cleaner set	ensemble de rinçage de buse

Düsentabelle • tip chart

Spritzwinkel Spray Angle Grad/Degrees	Spritzbreite Spray Width (mm)	Einbaudüse Insert tipe Air Combi	Best.-Nr. Order ref. Référence
10°	100-125	123	0632680
20°	100-125	218	0632678
30°	150-175	318	0632679
40°	200-225	418	0633867
20°	100-125	223	0632681
30°	150-175	323	0632682
40°	200-225	423	0632684
50°	250-275	523	0632683
60°	300-325	623	0633868
20°	100-125	228	0632685
30°	150-175	328	0632686
40°	200-250	428	0632532 (Standard)

Air Combi Pistole
Air Combi Gun
Air Combi Pistolet

Bestell-Nr. • Order-No. • Référence: **0632578**
 Serie • Serie • Série: **000**
 Datum • Date • Date: **26.04.13**



Spritzwinkel Spray Angle Grad/Degrees	Spritzbreite Spray Width (mm)	Einbaudüse Insert tipe Air Combi	Best.-Nr. Order ref. Référence
50°	250-275	528	0632687
60°	300-325	628	0632476
20°	100-125	233	0632688
30°	150-175	333	0632472
40°	200-225	433	0632689
50°	250-275	533	0632690
60°	300-325	633	0632468
20°	100-150	238	0632691
30°	150-200	338	0632692
40°	200-250	438	0632693
50°	250-300	538	0632694
60°	300-350	638	0632492
40°	200-250	446	0633506
40°	200-250	453	0638037
60°	300-350	653	0638038

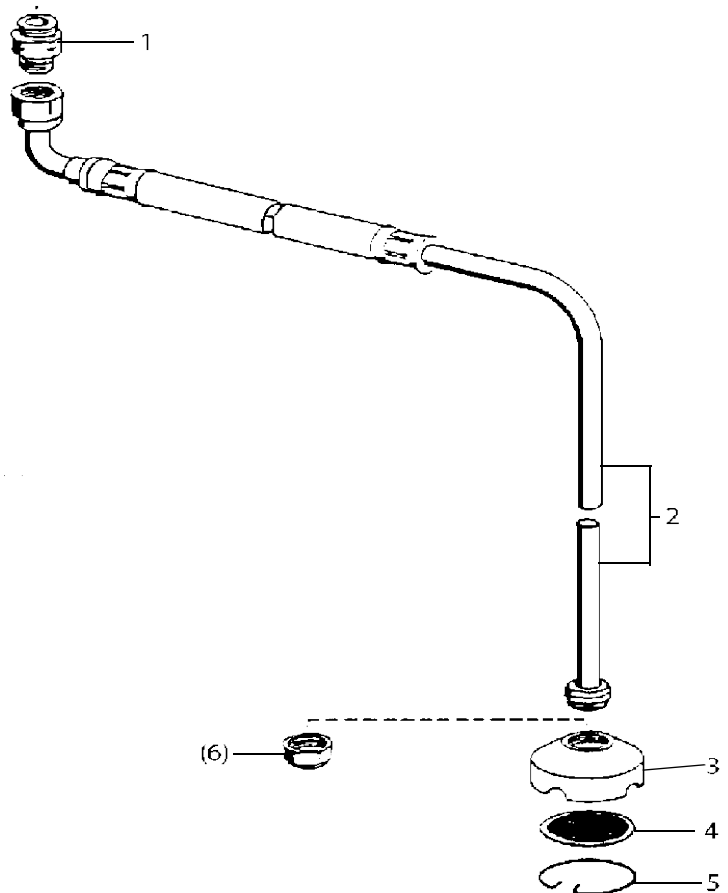
¹V= Verschleißteile • Wear parts • Pièces d'usure usuelles
²D= Teile des Dichtungssatzes • Parts of seal kit • Pièces de kit de joints
³R= Teile des Reparatursatzes • Parts of repair kit • Pièces de kit de réparation
³R_G = Teile des Reparatursatzes, groß • Parts of repair kit, big • Pièces de kit de réparation grand
³R_K = Teile des Reparatursatzes, klein • Parts of repair kit, small • Pièces de kit de réparation, petit

Sicherungsmittel / Thread sealant / produit d'étanchéité

Symbol / Symbol / Symbole	Beschreibung / Description / Description	Artikel / Bestell-Nr. Article / Order-No. L'article / Référence
r	schwach / light / léger (50 ml)	222 / 0000016
b	mittel / medium / medium (50 ml)	243 / 0000015
schw	mittel, Kunststoff-Stahl / medium, plastic-steel / medium, plastique-acier (20 ml)	480 / 0000107
g	hochfest / high-streng / hautesistance (50 ml) hochfest für Cr/Ni-Teile / for Cr/Ni steel parts / pour parties fabriqué de Cr/Ni (50 ml)	601 / 0000014 2701 / 0000303
p	Rohrdichtungspaste / pipe sealant / pâte d'étanchéité pour tuyaux (50 ml)	225 / 0000017
a	Aktivator / activator / activateur (500 ml) Aktivator für Kunststoffteile / activator for plastic parts / activateur pour pièces de plasti- que (10 ml)	734 / 0000018 770 / 0000108
t	Gewindeband / threaded tape / ruban de filetage	/ 0000099
k	2K - Kleber / 2K - adhesive / 2K - adhésif	/ 0000414

Betriebsmittel / Machinery materials / Équipement de production

Symbol / Symbol / Symbole	Beschreibung / Description / Description	Bestell-Nr. Order-No. Référence
F	Fett, säurefrei / acid-free / sans acide	0000025
T	Trennmittel / release agent / agent séparateur bei Verarbeitung von Isozyanat / for application with isocyanate / pour l'application de l'isocyanate	0163333 0640651
M	Montagepaste (für R- und RS-Ausführung) / as- sembly paste (for version R or RS) / pâte d'as- semblage (de version R et RS)	0000233
MS	Montagespray (für R- und RS-Ausführung) / as- sembly spray (for version R or RS) / aérosol d'as- semblage (de version R et RS)	0000118



Materialsiebe • Suction Strainer • Tamis

Maschenweite mesh size maille	Bestell-Nr. Order-No. No. de comm.
M 20 (Standard)	0414689
M 50	0411892
M 70	0461741

Bild:0644896E.tif PL:

Pos.-Nr. in Klammern () sind keine Betandteile dieser Baugruppe / items marked thus () are not part of assembly shown / Les pièces entre parenthèses ne font pas partie du sous-groupe

Diese Zeichnung darf nicht kopiert, vervielfältigt oder dritten Personen zugänglich gemacht werden. Widerrechtliche Benutzung hat strafrechtliche Folgen. / This drawing should not be, in whole or in part, copied, distributed or be used by or passed on as information to others for competition purposes or for whatever purposes without authorization. Unauthorized use is subject to prosecution.

Pos. Pos. Code	Bestell-Nr. Order-No. Référence	Stück Pièces Pièce	V ¹ / D ² / R ³	Artikelbezeichnung	Part Description	Désignation des articles
1.	0216100	1		Reduziernippel	reducing nipple	raccord de reduction
2.	0659621	1		Ansaugleitung NW13	flexible suction NW13	système d'aspiration NW13
	0498874	1		Ansaugsieb D70 kpl. Pos. 3-5	suction filter D70 cpl. pos. 3-5	filtre d'aspiration D70 cpl. pos. 3-5
3.	0211095	1		Siebgehäuse	filter housing	corps de filtre
4.	siehe Tabelle see table voir tableau	1		Materialsieb	suction strainer	tamis
5.	0412597	1		Sicherungsring auf Wunsch:	retaining ring upon request:	circlip sur commande:
(6.)	0479101	1		Ansaugsieb für Spundloch D = 35mm	intake screen for approx. 35mm dia bung hole	filtre d'aspiration pour la bonde.de 35mm de diamètre

Typ NW 13

¹V= Verschleißteile • Wear parts • Pièces d'usure usuelles
²D= Teile des Dichtungssatzes • Parts of seal kit • Pièces de kit de joints
³R= Teile des Reparatursatzes • Parts of repair kit • Pièces de kit de réparation

Sicherungsmittel / Thread sealant / produit d'étanchéité

Symbol / Symbol / Symbole	Beschreibung / Description / Description	Artikel / Bestell-Nr. Article / Order-No. L'article / Référence
r	schwach / light / léger (50 ml)	222 / 0000016
b	mittel / medium / medium (50 ml)	243 / 0000015
schw	mittel, Kunststoff-Stahl / medium, plastic-steel / medium, plastique-acier (20 ml)	480 / 0000107
g	hochfest / high-streng / hautesistance (50 ml) hochfest für Cr/Ni-Teile / for Cr/Ni steel parts / pour partes fabriqué de Cr/Ni (50 ml)	601 / 0000014 2701 / 0000303
p	Rohrdichtungspaste / pipe sealant / pâte d'étanchéité pour tuyaux (50 ml)	225 / 0000017
a	Aktivator / activator / activateur (500 ml) Aktivator für Kunststoffteile / activator for plastic parts / activateur pour pièces de plasti- que (10 ml)	734 / 0000018 770 / 0000108
t	Gewindeband / threaded tape / ruban de filetage	/ 0000099

Betriebsmittel / Machinery materials / Équipement de production

Symbol / Symbol / Symbole	Beschreibung / Description / Description	Bestell-Nr. Order-No. Référence
F	Fett, säurefrei / acid-free / sans acide	0000025
T	Trennmittel / release agent / agent séparateur bei Verarbeitung von Isozyanat / for application with isozyanate / pour l'application de l'isozyanate	0163333 0640651
M	Montagepaste (für R- und RS-Ausführung) / as- sembly paste (for version R or RS) / pâte d'as- semblage (de version R et RS)	0000045

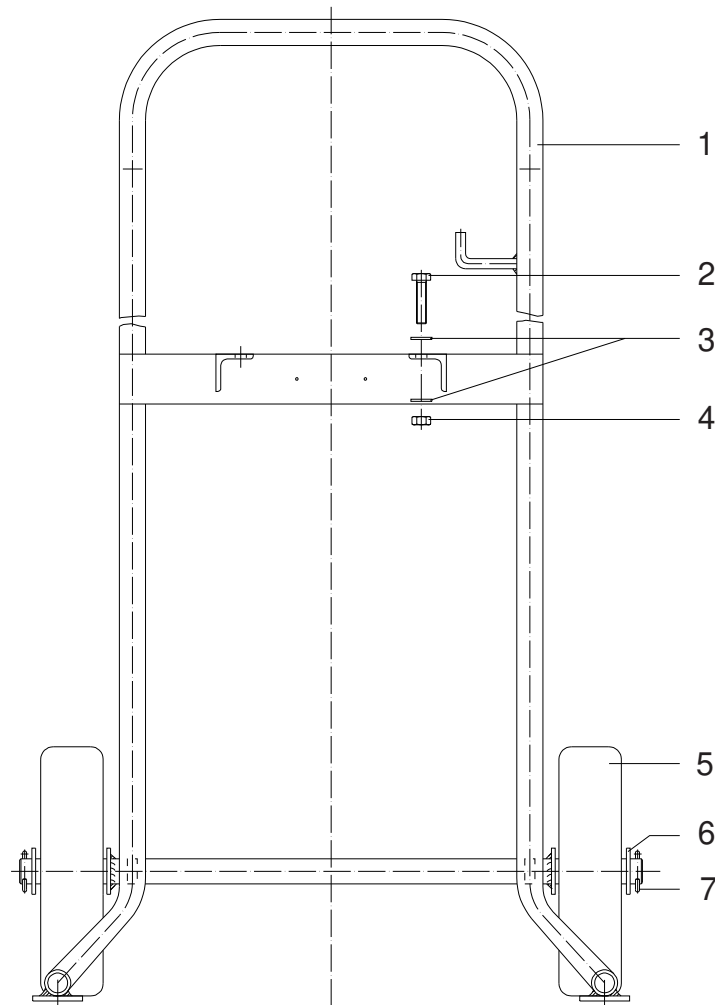
Fahrgestell kpl. • Trolley assembly • Chariot complet:

Typ 02

Bestell-Nr. • Order-No. • Référence: **0493880**

Serie • Serie • Série: **001**

Akt.: **06.97**



Pos. Pos. Code	Best.-Nr. Order No. Référence	Stück Pieces Pièce	V ¹ /D ² /R ³	Artikelbezeichnung	Part Description	Désignation des articles
01	0494526	1		Gestell	frame	montant
02	0460524	4		Schraube	screw	vis
03	0460214	8		U-Scheibe	washer	rondelle
04	0460192	4		Mutter	nut	écrou
05	0411426	2		Rad	wheel	roue
06	0620521	2		U-Scheibe	washer	rondelle
07	0623806	2		Splint	split pin	goupille

¹V = Verschleißteile • Wear parts • Pièces d'usure usuelles

²D = Teile des Dichtungssatzes • Parts of seal kit • Pièces de kit de joints

³R = Teile des Reparatursatzes • Parts of repair kit • Pièces de kit de reparation

■ = Sicherungsmittel 50 ml • Engineering adhesive 50 ml • Colle industrielle 50 ml

□ = Schmiermittel (säurefreies Fett) • Lubrication grease (acid-free)

Matière grasse (sans acide)

Best.-Nr. 0000015

Best.-Nr. 0000025

Pos.- Nr. in Klammern () sind keine Bestandteile dieser Baugruppe • Items marked thus () are not part of assembly shown • Les pièces entre parenthèses ne font pas partie du sous-groupe

Diese Zeichnung darf nicht kopiert, vervielfältigt oder dritten Personen zugänglich gemacht werden. Widerrechtliche Benutzung hat strafrechtliche Folgen. • This drawing should not be, in whole or in part, copied, distributed or be used by or passed on as information to others for competition purposes or for whatever purposes without the authorization of WIWA. Unauthorized use is subject to prosecution.

Hochdruckfilter
High Pressure Filter
Filtre haute pression

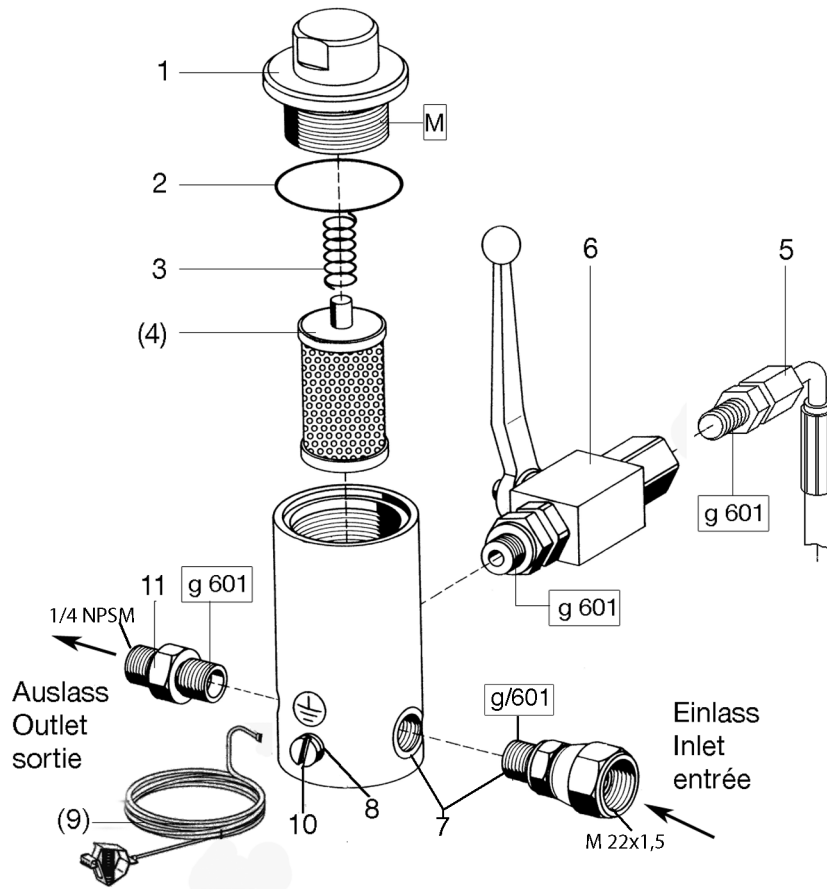
Bestell-Nr. • Order-No. • Référence: **0060313**

Serie • Serie • Série: **001**

Datum • Date • Date: **19.01.11**



Typ 05 -N-



WICHTIG! Vorschriftmäßige Erdung!
WARNING! Ground as prescribed!
ATTENTION! Mettez à la masse

Filtereinsätze • filter inserts filtre • filtre seuls :Typ 01

Maschenweite mesh size maille	Bestell-Nr. Order-No. Référence	Werkstoff Material Matière première
M 30 blau/blue/bleu	0463779	Gewebe: Edelstahl Fassung: Nylon
M 50 orange/orange/orange	0163023	
M 70 gelb/yellow/jaune	0160601	
M 100 (Standard)schwarz/ black/noir	0160059	Screen wire: Special steel Rim:Nylon
M 150 rot/red/rouge	0160628	Fil toile métallique: Acier special
M 200 weiß/white/blanc	0160636	Support: Matière Nylon

Hochdruckfilter • High Pressure Filter • Filtre haute pression

Typ	Bestell-Nr. Order-No. Référence	Einlass Inlet entrée	Auslass Outlet sortie	Stahl steel acier	Rostfrei stainless inox
01 N	0060275	Ü 3/8NPSM	1x1/4NPSM	X	
01 R	0060178	Ü 3/8NPSM	1x1/4NPSM		X
05 N	0060313	Ü M22x1,5	1x1/4NPSM	X	
05 R	0060216	Ü M22x1,5	1x1/4NPSM		X

Ü= Überwurfmutter • retaining nut • écrou de buse

Bild:0060313E_1.tif PL:W

Pos.-Nr. in Klammern () sind keine Bestandteile dieser Baugruppe / items marked with () are not part of assembly shown / Les pièces entre parenthèses ne font pas partie du sous-groupe

Diese Zeichnung darf nicht kopiert, vervielfältigt oder dritten Personen zugänglich gemacht werden. Widerrechtliche Benutzung hat strafrechtliche Folgen. / This drawing should not be, in whole or in part, copied, distributed or be used by or passed on as information to others for competition purposes or for whatever purposes without authorization. Unauthorized use is subject to prosecution.

Hauptsitz und Produktion / Headquarter & Production:
WIWA Wilhelm Wagner GmbH & Co. KG
 Gewerbestraße 1-3 • 35633 Lahnu, Germany
 Tel.: +49 6441 609-0 • Fax: +49 6441 609-50
 E-mail: info@wiwa.de
 Internet: www.wiwa.de

WIWA LP
 3734A Cook Blvd. • Chesapeake, VA 23323, USA
 Tel:+1-757-436-2223 • Fax:+1-757-436-2103 •
 Tel.(Toll Free): +1-866-661-2139
 E-mail: sales@wiwalp.com
 Internet: www.wiwa.com

WIWA Taicang Co.,Ltd.
 No.87 East Suzhou Rd. • Taicang City
 Jiangsu Province 215400 • P.R.China
 Tel:+86-512-5354-8858•Fax:+86-512-5354-8859
 E-mail: info@wiwa-china.com
 Internet: www.wiwa.com

Hochdruckfilter
High Pressure Filter
Filtre haute pression

Bestell-Nr. • Order-No. • Référence: **0060313**

Serie • Serie • Série: **001**

Datum • Date • Date: **19.01.11**



Typ 05 -N-

Pos. Pos. Code	Bestell-Nr. Order-No. Référence	Stück Pièces Pièce	V ¹ / D ² / R ³	Artikelbezeichnung	Part Description	Désignation des articles
1.	0210048	1		Anzugmutter	retaining cap	capot
2.	0218197	1	V	O-Ring	o-ring	joint torique
3.	0410519	1	V	Druckfeder	spring	ressort
(4.)	siehe Tabelle see table voir tableau	1	V	Filtereinsatz(siehe Tabelle)	filter insert (see table)	filtre seul (voir tableau)
5.	0646729	1		Entlastungsschlauch	dump hose	flexible dedécharge
6.	0646987 0646990 0646991 0646989	1	V	Kugelhahn,beinhaltet: Dichtungssatz Kugel Schaltgriff	ball valve,includes: seal kit for ball valve ball handle grip	vanne,inclus: jeu de joints pour vanne bille manette de changement
7.	0652999	1		Gehäuse kpl.	housing cpl.	carcasse cpl.
8.	0460230	1		U-Scheibe	washer	rondelle
(9.)	0474487	1		Erdungskabel	ground wire	câble de terre
10.	0460567	1		Schraube	screw	vis
11.	0210846	1		Doppelnippel	male adaptor	raccord double mâle
	0620238	1		ohne Abbildung: Plastikkappe	not illustrated: plastic cap	sans illustration: capuchon en plastique

¹V= Verschleißteile • Wear parts • Pièces d'usure usuelles

²D= Teile des Dichtungssatzes • Parts of seal kit • Pièces de kit de joints

³R= Teile des Reparatursatzes • Parts of repair kit • Pièces de kit de réparation

³R_G= Teile des Reparatursatzes, groß • Parts of repair kit, big • Pièces de kit de réparation grand

³R_K= Teile des Reparatursatzes, klein • Parts of repair kit, small • Pièces de kit de réparation, petit

Sicherungsmittel / Thread sealant / produit d'étanchéité

Symbol / Symbol / Symbole	Beschreibung / Description / Description	Artikel / Bestell-Nr. Article / Order-No. L'article / Référence
r	schwach / light / léger (50 ml)	222 / 0000016
b	mittel / medium / medium (50 ml)	243 / 0000015
schw	mittel, Kunststoff-Stahl / medium, plastic-steel / medium, plastique-acier (20 ml)	480 / 0000107
g	hochfest / high-streng / hautesistance (50 ml) hochfest für Cr/Ni-Teile / for Cr/Ni steel parts / pour parties fabriqué de Cr/Ni (50 ml)	601 / 0000014 2701 / 0000303
p	Rohrdichtungspaste / pipe sealant / pâte d'étanchéité pour tuyaux (50 ml)	225 / 0000017
a	Aktivator / activator / activateur (500 ml) Aktivator für Kunststoffteile / activator for plastic parts / activateur pour pièces de plasti- que (10 ml)	734 / 0000018 770 / 0000108
t	Gewindeband / threaded tape / ruban de filetage	/ 0000099

Betriebsmittel / Machinery materials / Équipement de production

Symbol / Symbol / Symbole	Beschreibung / Description / Description	Bestell-Nr. Order-No. Référence
F	Fett, säurefrei / acid-free / sans acide	0000025
T	Trennmittel / release agent / agent séparateur bei Verarbeitung von Isozyanat / for application with isozyanate / pour l'application de l'isozyanate	0163333 0640651
M	Montagepaste (für R- und RS-Ausführung) / as- sembly paste (for version R or RS) / pâte d'as- semblage (de version R et RS)	0000045

Materialpumpe
Material Pump
Section fluide

Bestell-Nr. • Order-No. • Référence: **0646969**

Serie • Serie • Série: **002**

Datum • Date • Date: **16.06.11**



40/75 -RS-

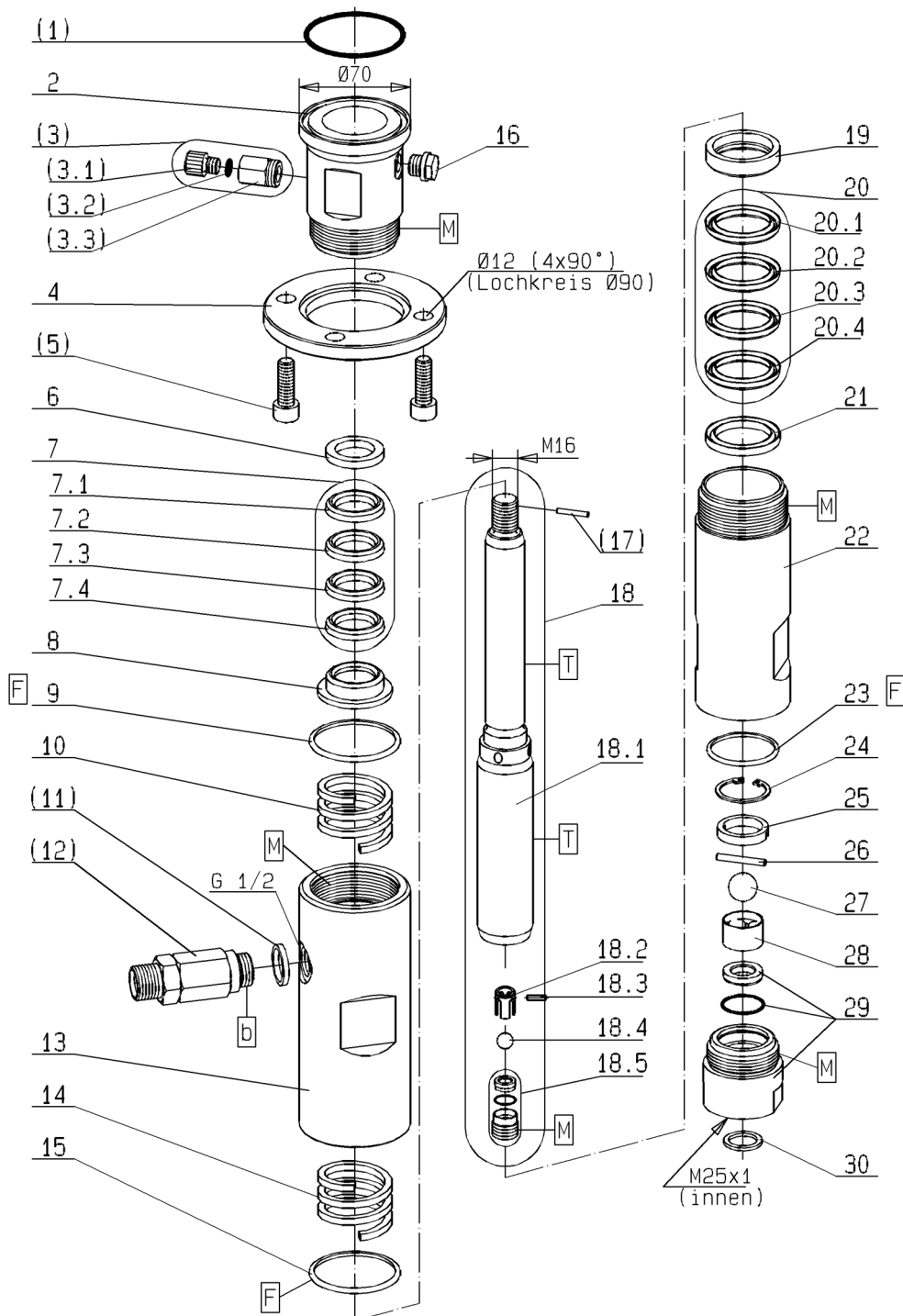


Bild:0646968E_7.tif PL:W.bm

Pos.-Nr. in Klammern () sind keine Bestandteile dieser Baugruppe / items marked with () are not part of assembly shown / Les pièces entre parenthèses ne font pas partie du sous-groupe

Diese Zeichnung darf nicht kopiert, vervielfältigt oder dritten Personen zugänglich gemacht werden. Widerrechtliche Benutzung hat strafrechtliche Folgen. / This drawing should not be, in whole or in part, copied, distributed or be used by or passed on as information to others for competition purposes or for whatever purposes without authorization. Unauthorized use is subject to prosecution.

Hauptsitz und Produktion / Headquarter & Production:
WIWA Wilhelm Wagner GmbH & Co. KG
 Gewerbestraße 1-3 • 35633 Lahnu, Germany
 Tel.: +49 6441 609-0 • Fax: +49 6441 609-50
 E-mail: info@wiwa.de
 Internet: www.wiwa.de

WIWA LP
 3734A Cook Blvd. • Chesapeake, VA 23323, USA
 Tel:+1-757-436-2223 • Fax:+1-757-436-2103 •
 Tel.(Toll Free): +1-866-661-2139
 E-mail: sales@wiwalp.com
 Internet: www.wiwa.com

WIWA Taicang Co.,Ltd.
 No.87 East Suzhou Rd. • Taicang City
 Jiangsu Province 215400 • P.R.China
 Tel:+86-512-5354-8858•Fax:+86-512-5354-8859
 E-mail: info@wiwa-china.com
 Internet: www.wiwa.com

Materialpumpe
Material Pump
Section fluide

Bestell-Nr. • Order-No. • Référence: **0646969**

Serie • Serie • Série: **002**

Datum • Date • Date: **16.06.11**



40/75 -RS-

Pos. Pos. Code	Bestell-Nr. Order-No. Référence	Stück Pieces Pièce	V ¹ / D ² / R ³	Artikelbezeichnung	Part Description	Désignation des articles
(1.)	0641493	1	D,R	O-Ring	o-ring	joint torique
2.	0646919	1		Hochdruckkopf	high pressure head	tête à haute pression
(3.)	0163686	1		Ablafsventil kpl. bestehend aus Pos. (3.1)-(3.3)	drain valve assembly consisting of pos. (3.1)-(3.3)	soupape de décharge cpl. consistant en pos. (3.1)-(3.3)
(3.1)	0210714	1		Ablafschraube	draining screw	vis de remplissage
(3.2)	0310239	1	D, R	O-Ring	o-ring	joint torique
(3.3)	0221759	1		Ventilgehäuse	valve housing	corps de vanne
4.	0641430	1		Anzugring	connecting ring	bague de montage
(5.)	0477184	4		Schraube	screw	vis
6.	0634468	1		Sattelring	saddle ring	bague de retenue
7.	0634492	1	V,R	Manschettensatz gemischt, bestehend aus Pos. 7.1-7.4	packing ring set mixed, consisting of pos. 7.1-7.4	jeu de joints composé, consistant en pos. 7.1-7.4
7.1	0633779	1	V,R	Manschette Teflon	packing ring teflon	joint en teflon
7.2	0633789	1	V,R	Manschette Leder	packing ring leather	joint en cuir
7.3	0633779	1	V,R	Manschette Teflon	packing ring teflon	joint en teflon
7.4	0633779	1	V,R	Manschette Teflon	packing ring teflon	joint en teflon
8.	0634466	1		Gegenring	counter ring	bague de retenue
9.	0465852	1	D, R	Dichtring	seal ring	joint
10.	0634463	1		Druckfeder	spring	ressort
(11.)	0603619	1		Dichtung	seal	joint
(12.)	0063835	1	V	Rückschlagventil kpl.M22x1,5	non-return valve cpl.M22x1,5	soupape de non-retour cpl., M22x1,5
	0644999	1	V	Sonderausführung Rückschlagventil kpl., 3/8 NPSM .	special model non-return valve cpl.,3/8 NPSM	modèle spécial soupape de non- retour cpl., 3/8 NPSM .
13.	0646921	1		Federgehäuse	spring housing	logement de ressort
14.	0634463	1		Druckfeder	spring	ressort
15.	0465852	1	D, R	Dichtring	seal ring	joint ressort
16.	0640052	1		Schauglas	sight glass	verre indicateur
(17.)	0460745	1	R	Spannhülse	tension	goupille
18.	0647448	1	V	Doppelkolben, kpl. bestehend aus Pos. 18.1-18.5	dual piston, cpl. consisting of pos. 18.1-18.5	piston double, cpl. consistant en pos. 18.1-18.5
18.1	0647446	1	V	Doppelkolben	dual piston	piston double
18.2	0648573	1		Kugelführung	ball guide	guidage de bille
18.3	0647394	1	V	Zylinderstift	cylindrical pin	goupille cylindrique
18.4	0410195	1	V, R	Kugel	ball	bille
18.5	0618586	1	V	Ventilschraube, kpl.	valve screw, cpl.	vis à soupape, cpl.
19.	0633807	1		Gegenring	counter ring	bague de retenue
20.	0634491	1	V,R	Manschettensatz gemischt, bestehend aus Pos. 20.1-20.4	packing ring set mixed, consisting of pos. 20.1-20.4	jeu de joints composé, consistant à pos. 20.1-20.4
20.1	0633778	1	V,R	Manschette Teflon	packing ring teflon	joint en teflon

Materialpumpe
Material Pump
Section fluide

Bestell-Nr. • Order-No. • Référence: **0646969**

Serie • Serie • Série: **002**

Datum • Date • Date: **16.06.11**



40/75 -RS-

Pos. Pos. Code (Forts.)	Bestell-Nr. Order-No. Référence	Stück Pieces Pièce	V ¹ / D ² / R ³	Artikelbezeichnung	Part Description	Désignation des articles
20.2	0633778	1	V,R	Manschette Teflon	packing ring teflon	joint en teflon
20.3	0633788	1	V,R	Manschette Leder	packing ring leather	joint en cuir
20.4	0633778	1	V,R	Manschette Teflon	packing ring teflon	joint en teflon
21.	0634469	1		Sattelring	saddle ring	bague de retenue
22.	0641438	1		Druckzylinder	pressure cylinder	cyindre de pression
23.	0218162	1	D, R	Dichtring	seal ring	joint
24.	0641146	1		S-Ring	retaining ring	circlip
25.	0641069	1		Hülse	sleeve	douille
26.	0641129	1	V, R	Zylinderstift	cylindrical pin	goupille
27.	0410225	1	V, R	Kugel	ball	bille
28.	0605743	1		Kugelführung	ball guide	guidage de bille
29.	0646635	1	V	Ventilgehäuse kpl.	valve housing cpl.	corps de vanne cpl.
30.	0218057	1	D, R	Dichtung	seal	joint
	0646928		R	Dichtungssatz	seal kit	jeu de joints
	0646970			Reparaturatz	repair kit	jeu de réparation
				optional erhältlich	optionally available	disponible optionalement
				Manschetten oben	packing ring upper	joints supérieures
	0633779		V	Manschette Teflon, schwarz	packing ring teflon, black	joint en teflon, noir
	0633789		V	Manschette Leder	packing ring leather	joint en cuir
	0634479		V	Manschette Teflon, natur, weiss	packing ring teflon,natural,white	joint en teflon, nature,blanc
	0634530		V	Manschette PUR, rot	packing ring PUR, red	joint en PUR, rouge
	0634532		V	Manschette SDM, grün	packing ring SDM, green	joint en SDM, vert
				Manschetten unten	packing ring lower	joints inférieures
	0633778		V	Manschette Teflon, schwarz	packing ring teflon, black	joint en teflon, noir
	0633788		V	Manschette Leder	packing ring leather	joint en cuir
	0634478		V	Manschette Teflon, natur, weiss	packing ring teflon, natural,white	joint en teflon, nature, blanc
	0634529		V	Manschette PUR, rot	packing ring PUR, red	joint en PUR, rouge
	0634531		V	Manschette SDM, grün	packing ring SDM, green	joint en SDM, vert

¹V= Verschleißteile • Wear parts • Pièces d'usure usuelles

²D= Teile des Dichtungssatzes • Parts of seal kit • Pièces de kit de joints

³R= Teile des Reparatursatzes • Parts of repair kit • Pièces de kit de reparation

³R_G = Teile des Reparatursatzes, groß • Parts of repair kit, big • Pièces de kit de reparation grand

³R_K = Teile des Reparatursatzes, klein • Parts of repair kit, small • Pièces de kit de reparation, petit

Materialpumpe
Material Pump
Section fluide

Bestell-Nr. • Order-No. • Référence: **0646969**

Serie • Serie • Série: **002**

Datum • Date • Date: **16.06.11**



40/75 -RS-

Sicherungsmittel / Thread sealant / produit d'étanchéité

Symbol / Symbol / Symbole	Beschreibung / Description / Description	Artikel / Bestell-Nr. Article / Order-No. L'article / Référence
r	schwach / light / léger (50 ml)	222 / 0000016
b	mittel / medium / medium (50 ml)	243 / 0000015
schw	mittel, Kunststoff-Stahl / medium, plastic-steel / medium, plastique-acier (20 ml)	480 / 0000107
g	hochfest / high-streng / hautesistance (50 ml) hochfest für Cr/Ni-Teile / for Cr/Ni steel parts / pour partes fabriqué de Cr/Ni (50 ml)	601 / 0000014 2701 / 0000303
p	Rohrdichtungspaste / pipe sealant / pâte d'étanchéité pour tuyaux (50 ml)	225 / 0000017
a	Aktivator / activator / activateur (500 ml) Aktivator für Kunststoffteile / activator for plastic parts / activateur pour pièces de plasti- que (10 ml)	734 / 0000018 770 / 0000108
t	Gewindeband / threaded tape / ruban de filetage	/ 0000099

Betriebsmittel / Machinery materials / Équipement de production

Symbol / Symbol / Symbole	Beschreibung / Description / Description	Bestell-Nr. Order-No. Référence
F	Fett, säurefrei / acid-free / sans acide	0000025
T	Trennmittel / release agent / agent séparateur bei Verarbeitung von Isozyanat / for application with isocyanate / pour l'application de l'isocyanate	0163333 0640651
M	Montagepaste (für R- und RS-Ausführung) / as- sembly paste (for version R or RS) / pâte d'as- semblage (de version R et RS)	0000045