

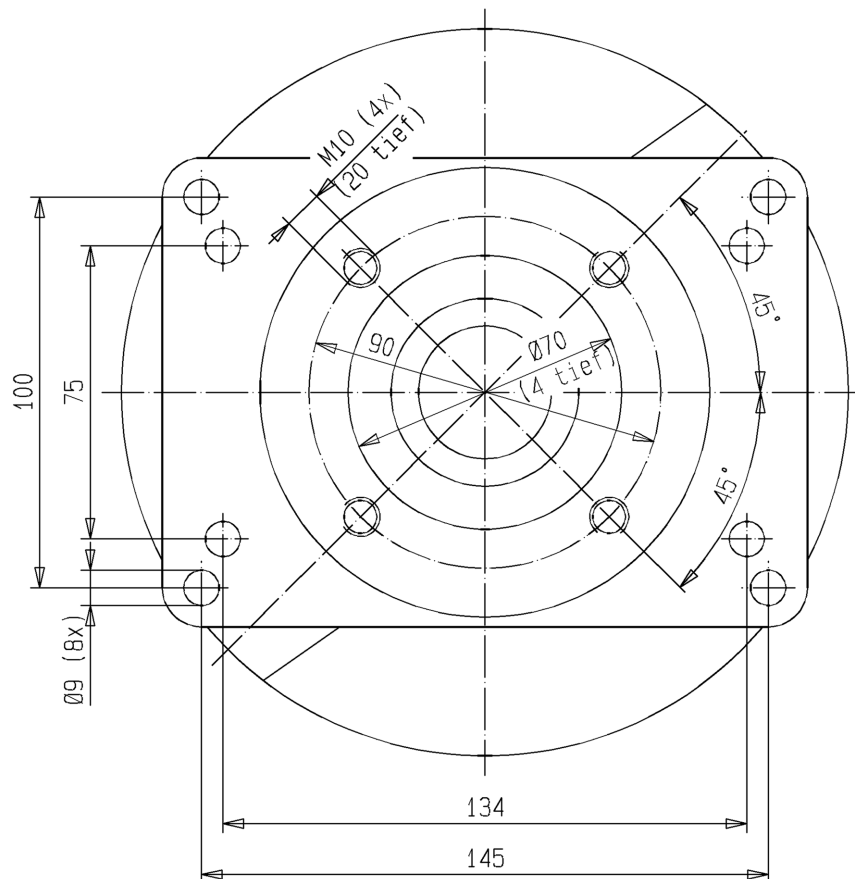


Bild:0641410E_3.tif+E1_3.tif PL:W.S.M.D.G.bm

Pos.-Nr. in Klammern () sind keine Betandteile dieser Baugruppe / items marked thus () are not part of assembly shown / Les pièces entre parenthèses ne font pas partie du sous-groupe

Diese Zeichnung darf nicht kopiert, vervielfältigt oder dritten Personen zugänglich gemacht werden. Widerrechtliche Benutzung hat strafrechtliche Folgen. / This drawing should not be, in whole or in part, copied, distributed or be used by or passed on as information to others for competition purposes or for whatever purposes without authorization. Unauthorized use is subject to prosecution.

Ansicht A (Pos.56)



Luftmotor
Air Motor
Moteur pneumatique

Bestell-Nr. • Order-No. • Référence: **0641411**

Serie • Serie • Série: **000**

Datum • Date • Date: **12.03.10**



D 140/75

Pos. Pos. Code	Bestell-Nr. Order-No. Référence	Stück Pièces Pièce	V ¹ / D ² / R ³	Artikelbezeichnung	Part Description	Désignation des articles
1.	0475297	3		Hutmutter	dome nut	écrou à capuchon
2.	0460214	3		U-Scheibe	washer	rondelle
3.	0641317	1		Deckel	cover	couvercle
4.	0641550	3		Stehbolzen kpl. bestehend aus Pos. 4.1-4.2	threaded bolt assembly consisting of pos. 4.1-4.2	boulon cpl. consistant à pos. 4.1-4.2
4.1	0460192	6		Mutter	nut	écrou
4.2	0641320	3		Stehbolzen	threaded bolt	boulon
5.	0641314	1		Sicherungsblech	safety plate	tôle de sécurité
6.	0474932	1		Scheibe	disc	disque
7.	0641318	1		Steuerzylinder	control cylinder	cylindre de contrôle
8.	0310182	4	V, D, R	O-Ring	o-ring	joint torique
9.	0641151	1		Steuergehäuse kpl.	control housing assembly	corps de contrôle cpl.
10.	0460192	2	R	Mutter	nut	écrou
11.	0641327	1	V, R	Steuerkolben kpl.	control piston assembly	piston de contrôle cpl.
12.	0641319	1		Steuerachse	control axle	axe de contrôle
13.	0475076	1		Zentrierstück	alignment, insert	bague de centrage
14.	0475041	1	V, R	Dämpfungsscheibe	dampening spacer	rondelle insonorisante
15.	0494054	1		Scheibe	disc	disque
16.	0480258	1	V, R	Mitnehmer kpl.	carrier assembly	toc d'entraînement cpl.
17.	0494054	1		Scheibe	disc	disque
18.	0475041	1	V, R	Dämpfungsscheibe	dampening spacer	rondelle insonorisante
19.	0493961	1		Sicherungsring	retaining ring	circlip
20.	0493953	1		Scheibe	disc	disque
21.	0460184	2		Mutter	nut	écrou
22.	0460362	2		Gewindestift	threaded pin	vis-sans-tête
23.	0641324	6	V, D, R	O-Ring	o-ring	joint torique
24.	0475297	4		Hutmutter	dome nut	écrou à capuchon
25.	0460214	4		U-Scheibe	washer	rondelle
(26.)	***	1		Sicherheitsventil	safety valve	vanne de sécurité
27.	0641325	1		Oberteil kpl.	upper part cpl.	partie supérieure cpl.
28.	0641331	1		Schalldämpfer kpl.	air muffler assembly	silencieux cpl.
29.	0460214	2		U-Scheibe	washer	rondelle
30.	0470325	2	V	Schnäpper	toggle	bascule
31.	0473081	2	V	Schnäpperlager	toggle bearing	roulement
32.	0411876	2	V	Druckfeder	spring	ressort
33.	0475122	2		Lagerbuchse	bearing bush	coussinet
34.	0641486	4		Stehbolzen	threaded bolt	boulon
35.	0482471	1	V, D, R	Buchse kpl.	bush assembly	boîte cpl.
(36.)	0489026	1		Einfüllstutzen kpl.	filler neck assembly	tube de remplissage
37.	0460214	4		U-Scheibe	washer	rondelle
38.	0475297	4		Hutmutter	dome nut	écrou à capuchon

Hauptsitz und Produktion / Headquarter (& Production):
WIWA Wilhelm Wagner GmbH & Co. KG
 Gewerbestraße 1-3 • 35633 Lahnuau, Germany
 Tel.: +49 6441 609-0 • Fax: +49 6441 609-50
 E-mail: info@wiwa.de
 Internet: www.wiwa.de

WIWA LP
 3734A Cook Blvd. • Chesapeake, VA 23323, USA
 Tel:+1-757-436-2223 • Fax:+1-757-436-2103 •
 Tel.(Toll Free): +1-866-661-2139
 E-mail: sales@wiwalp.com
 Internet: www.wiwa.com

WIWA Taicang Co.,Ltd.
 No.87 East Suzhou Rd. • Taicang City
 Jiangsu Province 215400 • P.R.China
 Tel:+86-512-5354-8858•Fax:+86-512-5354-8859
 E-mail: info@wiwa-china.com
 Internet: www.wiwa.com

Luftmotor
Air Motor
Moteur pneumatique

Bestell-Nr. • Order-No. • Référence: **0641411**

Serie • Serie • Série: **000**

Datum • Date • Date: **12.03.10**



D 140/75

Pos. Pos. Code (Forts.)	Bestell-Nr. Order-No. Référence	Stück Pieces Pièce	V ¹ / D ² / R ³	Artikelbezeichnung	Part Description	Désignation des articles
39.	0475114	1	V, D, R	Nutring	seal	joint
40.	0461334	1	R	Sicherungsring	retaining ring	circlip
41.	0311391	1	V, D, R	O-Ring	o-ring	joint torique
42.	0475149	1		Kolbenplatte	piston plate	plateau piston
43.	0475157	1	V, D, R	Führungsring	guide ring	bague de guidage
44.	0477281	1	V, D, R	O-Ring	o-ring	joint torique
45.	0475165	1	V, R	Scheibe	disc	disque
46.	0641485	1	V, R	Umsteuerachse kpl.	guide axle assembly	axe de contrôle cpl.
47.	0641487	1	V	Motorachse	motor axle	axe de moteur
48.	0311405	1	V, D, R	O-Ring	o-ring	joint torique
49.	0641488	1	V	Zylinder	cylinder	cyindre
50.	0311405	1	V, D, R	O-Ring	o-ring	joint torique
51.	0631431	2	V, D, R	O-Ring	o-ring	joint torique
52.	0639014	2		Belüftungsrohr	air inlet pipe	tube d'air
53.	0473367	1	R	Sicherungsring	retaining ring	circlip
54.	0631431	2	V, D, R	O-Ring	o-ring	joint torique
(55.)	0644436	1		Winkel	elbow	coude
56.	0641326	1		Unterteil kpl.	bottom assembly	partie inférieure cpl.
	0641491		R	Dichtungssatz	seal kit	jeu de joints
	0641490			Reparaturatz	repair kit	jeu de réparation

***Best.-Nr. für Sicherheitsventil siehe Maschinenkarte /Order number for safety valve see card of machines /Référence de soupape de sureté voir carte machine

¹V= Verschleißteile • Wear parts • Pièces d'usure usuelles

²D= Teile des Dichtungssatzes • Parts of seal kit • Pièces de kit de joints

³R= Teile des Reparatursatzes • Parts of repair kit • Pièces de kit de reparation

³R_G = Teile des Reparatursatzes, groß • Parts of repair kit, big • Pièces de kit de reparation grand

³R_K = Teile des Reparatursatzes, klein • Parts of repair kit, small • Pièces de kit de reparation, petit

Sicherungsmittel / Thread sealant / produit d'étanchéité

Symbol / Symbol / Symbole	Beschreibung / Description / Description	Artikel / Bestell-Nr. Article / Order-No. L'article / Référence
r	schwach / light / léger (50 ml)	222 / 0000016
b	mittel / medium / medium (50 ml)	243 / 0000015
schw	mittel, Kunststoff-Stahl / medium, plastic-steel / medium, plastique-acier (20 ml)	480 / 0000107
g	hochfest / high-streng / hautesistance (50 ml) hochfest für Cr/Ni-Teile / for Cr/Ni steel parts / pour parties fabriqué de Cr/Ni (50 ml)	601 / 0000014 2701 / 0000303
p	Rohrdichtungspaste / pipe sealant / pâte d'étanchéité pour tuyaux (50 ml)	225 / 0000017
a	Aktivator / activator / activateur (500 ml) Aktivator für Kunststoffteile / activator for plastic parts / activateur pour pièces de plasti- que (10 ml)	734 / 0000018 770 / 0000108
t	Gewindeband / threaded tape / ruban de filetage	/ 0000099

Betriebsmittel / Machinery materials / Équipement de production

Symbol / Symbol / Symbole	Beschreibung / Description / Description	Bestell-Nr. Order-No. Référence
F	Fett, säurefrei / acid-free / sans acide	0000025
T	Trennmittel / release agent / agent séparateur bei Verarbeitung von Isozyanat / for application with isocyanate / pour l'application de l'isocyanate	0163333 0640651
M	Montagepaste (für R- und RS-Ausführung) / as- sembly paste (for version R or RS) / pâte d'as- semblage (de version R et RS)	0000045

Hauptsitz und Produktion / Headquarter (& Production):
WIWA Wilhelm Wagner GmbH & Co. KG
Gewerbstraße 1-3 • 35633 Lahnu, Germany
Tel.: +49 6441 609-0 • Fax: +49 6441 609-50
E-mail: info@wiwa.de
Internet: www.wiwa.de

WIWA LP
3734A Cook Blvd. • Chesapeake, VA 23323, USA
Tel:+1-757-436-2223 • Fax:+1-757-436-2103 •
Tel.(Toll Free): +1-866-661-2139
E-mail: sales@wiwalp.com
Internet: www.wiwa.com

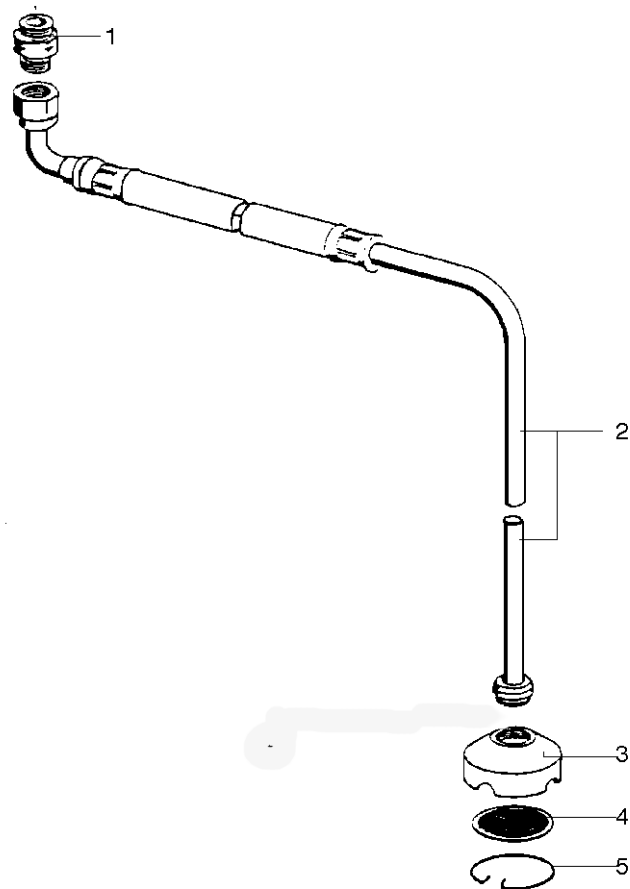
WIWA Taicang Co.,Ltd.
No.87 East Suzhou Rd. • Taicang City
Jiangsu Province 215400 • P.R.China
Tel:+86-512-5354-8858•Fax:+86-512-5354-8859
E-mail: info@wiwa-china.com
Internet: www.wiwa.com

Ansaugleitung kpl.
Flexible Suction cpl.
Système d'aspiration cpl.

Bestell-Nr. • Order-No. • Référence: **0629960**
 Serie • Serie • Série: **001**
 Datum • Date • Date: **12.05.14**



NW 20 RS



Materialsiebe • Suction Strainer • Tamis

Maschenweite mesh size maille	Bestell-Nr. Order-No. No. de comm.
M 20 (Standard)	0414689
M 50	0627378
M 70	0461741

Bild:049960_1.tif PL:W.M

Pos.-Nr. in Klammern () sind keine Bestandteile dieser Baugruppe / items marked thus () are not part of assembly shown / Les pièces entre parenthèses ne font pas partie du sous-groupe

Diese Zeichnung darf nicht kopiert, vervielfältigt oder dritten Personen zugänglich gemacht werden. Widerrechtliche Benutzung hat strafrechtliche Folgen. / This drawing should not be, in whole or in part, copied, distributed or be used by or passed on as information to others for competition purposes or for whatever purposes without authorization. Unauthorized use is subject to prosecution.

Pos. Pos. Code	Bestell-Nr. Order-No. Référence	Stück Pieces Pièce	V ¹ / D ² / R ³	Artikelbezeichnung	Part Description	Désignation des articles
1.	0215236	1		Doppelnippel	male adaptor	raccord double mâle
2.	0659619	1		Ansaugleitung NW20	flexible suction NW20	système d'aspiration NW20
	0498874	1		Ansaugsieb D70 kpl. Pos.3-5	suction filter D70 cpl. pos. 3-5	filtre d'aspiration D70cpl. pos.3-5
3.	0211095	1		Siebgehäuse	filter housing	corps de filtre
4.	siehe Tabelle see table voir tableau	1		Materialsieb	suction strainer	tamis
5.	0412597	1		Sicherungsring	retaining ring	circlip

Hauptsitz und Produktion / Headquarter (& Production):
WIWA Wilhelm Wagner GmbH & Co. KG
 Gewerbestraße 1-3 • 35633 Lahnu, Germany
 Tel.: +49 6441 609-0 • Fax: +49 6441 609-50
 E-mail: info@wiwa.de
 Internet: www.wiwa.de

WIWA LP
 3734A Cook Blvd. • Chesapeake, VA 23323, USA
 Tel:+1-757-436-2223 • Fax:+1-757-436-2103 •
 Tel.(Toll Free): +1-866-661-2139
 E-mail: sales@wiwalp.com
 Internet: www.wiwa.com

WIWA Taicang Co.,Ltd.
 No.87 East Suzhou Rd. • Taicang City
 Jiangsu Province 215400 • P.R.China
 Tel:+86-512-5354-8858•Fax:+86-512-5354-8859
 E-mail: info@wiwa-china.com
 Internet: www.wiwa.com

Ansaugleitung kpl.
Flexible Suction cpl.
Système d'aspiration cpl.

Bestell-Nr. • Order-No. • Référence: **0629960**

Serie • Serie • Série: **001**

Datum • Date • Date: **12.05.14**



NW 20 RS

¹V= Verschleißteile • Wear parts • Pièces d'usure usuelles

²D= Teile des Dichtungssatzes • Parts of seal kit • Pièces de kit de joints

³R= Teile des Reparatursatzes • Parts of repair kit • Pièces de kit de réparation

³R_G = Teile des Reparatursatzes, groß • Parts of repair kit, big • Pièces de kit de réparation grand

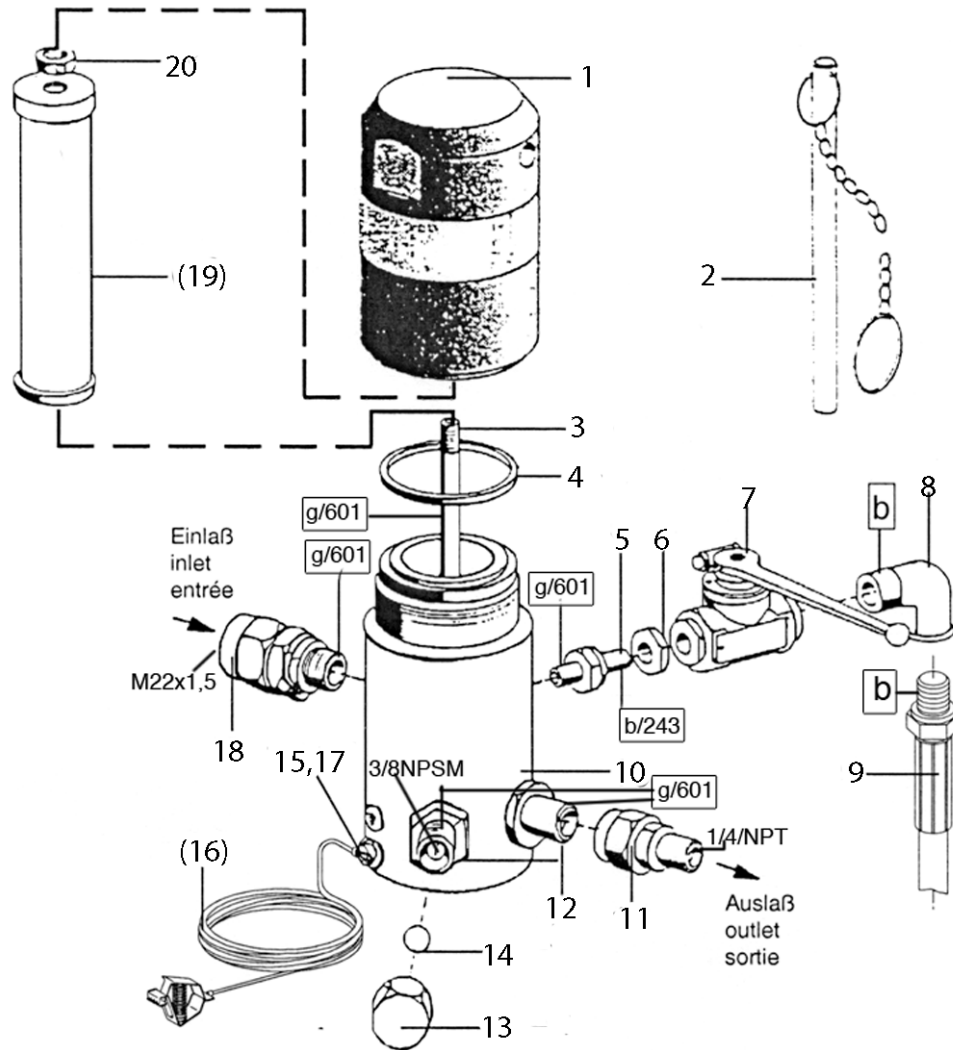
³R_K = Teile des Reparatursatzes, klein • Parts of repair kit, small • Pièces de kit de réparation, petit

Sicherungsmittel / Thread sealant / produit d'étanchéité

Symbol / Symbol / Symbole	Beschreibung / Description / Description	Artikel / Bestell-Nr. Article / Order-No. L'article / Référence
r	schwach / light / léger (50 ml)	222 / 0000016
b	mittel / medium / medium (50 ml)	243 / 0000015
schw	mittel, Kunststoff-Stahl / medium, plastic-steel / medium, plastique-acier (20 ml)	480 / 0000107
g	hochfest / high-streng / hautesistance (50 ml) hochfest für Cr/Ni-Teile / for Cr/Ni steel parts / pour parties fabriqué de Cr/Ni (50 ml)	601 / 0000014 2701 / 0000303
p	Rohrdichtungspaste / pipe sealant / pâte d'étanchéité pour tuyaux (50 ml)	225 / 0000017
a	Aktivator / activator / activateur (500 ml) Aktivator für Kunststoffteile / activator for plastic parts / activateur pour pièces de plasti- que (10 ml)	734 / 0000018 770 / 0000108
t	Gewindeband / threaded tape / ruban de filetage	/ 0000099

Betriebsmittel / Machinery materials / Équipement de production

Symbol / Symbol / Symbole	Beschreibung / Description / Description	Bestell-Nr. Order-No. Référence
F	Fett, säurefrei / acid-free / sans acide	0000025
T	Trennmittel / release agent / agent séparateur bei Verarbeitung von Isozyanat / for application with isocyanate / pour l'application de l'isocyanate	0163333 0640651
M	Montagepaste (für R- und RS-Ausführung) / as- sembly paste (for version R or RS) / pâte d'as- semblage (de version R et RS)	0000045



Filtereinsätze • filter inserts filtre • filtre seuls: Typ 03

WICHTIG! Vorschriftmäßige Erdung!
WARNING! Ground as prescribed!
ATTENTION! Mettez à la masse

Maschenweite mesh size maille	Bestell-Nr. Order-No. Référence	Werkstoff Material Matière première
M 20 grün/green/vert	0646628	
M 30 blau/blue/bleu	0467782	Gewebe: Edelstahl
M 50 orange/orange/orange	0162787	Fassung: Kunststoff
M 70 (Standard) gelb/yellow/ jaune	0162779	Screen wire: Special steel
M 100 schwarz/black/noir	0162760	Rim: Plastik
M 150 rot/red/rouge	0162752	Fil toile métallique: Acier special
M 200 weiß/white/blanc	0162744	Support: Matière artificielle

Bild:629512E_1.tif PL:

Pos.-Nr. in Klammern () sind keine Bestandteile dieser Baugruppe / items marked with () are not part of assembly shown / Les pièces entre parenthèses ne font pas partie du sous-groupe

Diese Zeichnung darf nicht kopiert, vervielfältigt oder dritten Personen zugänglich gemacht werden. Widerrechtliche Benutzung hat strafrechtliche Folgen. / This drawing should not be, in whole or in part, copied, distributed or be used by or passed on as information to others for competition purposes or for whatever purposes without authorization. Unauthorized use is subject to prosecution.

Hochdruckfilter
High pressure filter
Filtre haute pression

Bestell-Nr. • Order-No. • Référence: **0629512**

Serie • Serie • Série: **000**

Datum • Date • Date: **06.09.19**



Typ 11 -RS-

Pos. Pos. Code	Bestell-Nr. Order-No. Référence	Stück Pieces Pièce	V ¹ / D ² / R ³	Artikelbezeichnung	Part Description	Désignation des articles
1.	0218359	1		Kappe	cap	capot
2.	0414719	1		Stiftschlüssel mit Kette	spanner with chain	clef avec chaîne
3.	0218367	1		Stehbolzen	threaded bolt	boulon
4.	0218375	1	V	O-Ring	o-ring	joint torique
5.	0218448	1		Reduziernippel	reducing nipple	raccord de reduction
6.	0218286	1		Mutter	nut	écrou
7.	0647195 0666780 0647212 0646989	1	V	Kugelhahn,beinhaltet: Dichtungssatz für Kugelhahn Kugel Schaltgriff	ball valve,includes: seal kit for ball valve ball handle grip	vanne,inclus: jeu de joints pour vanne bille manette de changement
8.	0612677	1		Winkel -RS-	elbow -RS-	coude -RS-
9.	0646727	1		Entlastungsschlauch	dump hose	flexible dedécharge
10.	0218340	1		Gehäuse	housing	corps
11.	0161179	1		Anschlußnippel	connecting nipple	raccord
12.	0214396	2		Doppelnippel	male adaptor	raccord double mâle
13.	0216011	1		Hutmutter	dome nut	écrou borgne
14.	0410209	1		Kugel	ball	bille
15.	0460567	1		Schraube	screw	vis
(16.)	0474487	1		Erdungskabel	ground wire	câble de terre
17.	0460230	1		U-Scheibe	washer	rondelle
18.	0162728	1		Anschlußnippel	connecting nipple	raccord
(19.)		1	V	Filtereinsatz (siehe Tabelle)	filter insert (see table)	filtre seul (voir tableau)
20.	0485977	1		Mutter	nut	écrou
	0620238	1		ohne Abbildung Verschlusskappe	not illustrated closure cap	sans illustration capot de fermeture

¹V= Verschleißteile • Wear parts • Pièces d'usure usuelles

²D= Teile des Dichtungssatzes • Parts of seal kit • Pièces de kit de joints

³R= Teile des Reparatursatzes • Parts of repair kit • Pièces de kit de reparation

³R_G = Teile des Reparatursatzes, groß • Parts of repair kit, big • Pièces de kit de reparation grand

³R_K = Teile des Reparatursatzes, klein • Parts of repair kit, small • Pièces de kit de reparation, petit

Hochdruckfilter
High pressure filter
Filtre haute pression

Bestell-Nr. • Order-No. • Référence: **0629512**

Serie • Serie • Série: **000**

Datum • Date • Date: **06.09.19**



Typ 11 -RS-

Sicherungsmittel / Thread sealant / produit d'étanchéité

Symbol / Symbol / Symbole	Beschreibung / Description / Description	Artikel / Bestell-Nr. Article / Order-No. L'article / Référence
r	schwach / light / léger (50 ml)	222 / 0000016
b	mittel / medium / medium (50 ml)	243 / 0000015
schw	mittel, Kunststoff-Stahl / medium, plastic-steel / medium, plastique-acier (20 ml)	480 / 0000107
g	hochfest / high-streng / hautesistance (50 ml) hochfest für Cr/Ni-Teile / for Cr/Ni steel parts / pour partes fabriqué de Cr/Ni (50 ml)	601 / 0000014 2701 / 0000303
p	Rohrdichtungspaste / pipe sealant / pâte d'étanchéité pour tuyaux (50 ml)	225 / 0000017
a	Aktivator / activator / activateur (500 ml) Aktivator für Kunststoffteile / activator for plastic parts / activateur pour pièces de plasti- que (10 ml)	734 / 0000018 770 / 0000108
t	Gewindeband / threaded tape / ruban de filetage	/ 0000099
k	2K - Kleber / 2K - adhesive / 2K - adhésif	/ 0000414

Betriebsmittel / Machinery materials / Équipement de production

Symbol / Symbol / Symbole	Beschreibung / Description / Description	Bestell-Nr. Order-No. Référence
F	Fett, säurefrei / acid-free / sans acide	0000025
T	Trennmittel / release agent / agent séparateur bei Verarbeitung von Isozyanat / for application with isocyanate / pour l'application de l'isocyanate	0163333 0640651
M	Montagepaste (für R- und RS-Ausführung) / as- sembly paste (for version R or RS) / pâte d'as- semblage (de version R et RS)	0000233
MS	Montagespray (für R- und RS-Ausführung) / as- sembly spray (for version R or RS) / aérosol d'as- semblage (de version R et RS)	0000118

Hauptsitz und Produktion / Headquarter & Production:

WIWA Wilhelm Wagner GmbH & Co. KG
Gewerbestraße 1-3 • 35633 Lahnau, Germany
Tel.: +49 6441 609-0 • Fax: +49 6441 609-50
E-mail: info@wiwa.de
Internet: www.wiwa.de

© copyright 2008 WIWA Wilhelm Wagner GmbH Co.KG

WIWA LLC - USA, Kanada, Lateinamerika
107 N.Main St. • P.O.Box 398,Alger,OH 45812
Tel:+1-419-757-0141 • Fax:+1-419-549-5173 •
Toll Free: +1-855-757-0141
E-mail: sales@wiwa.com
Internet: www.wiwausa.com

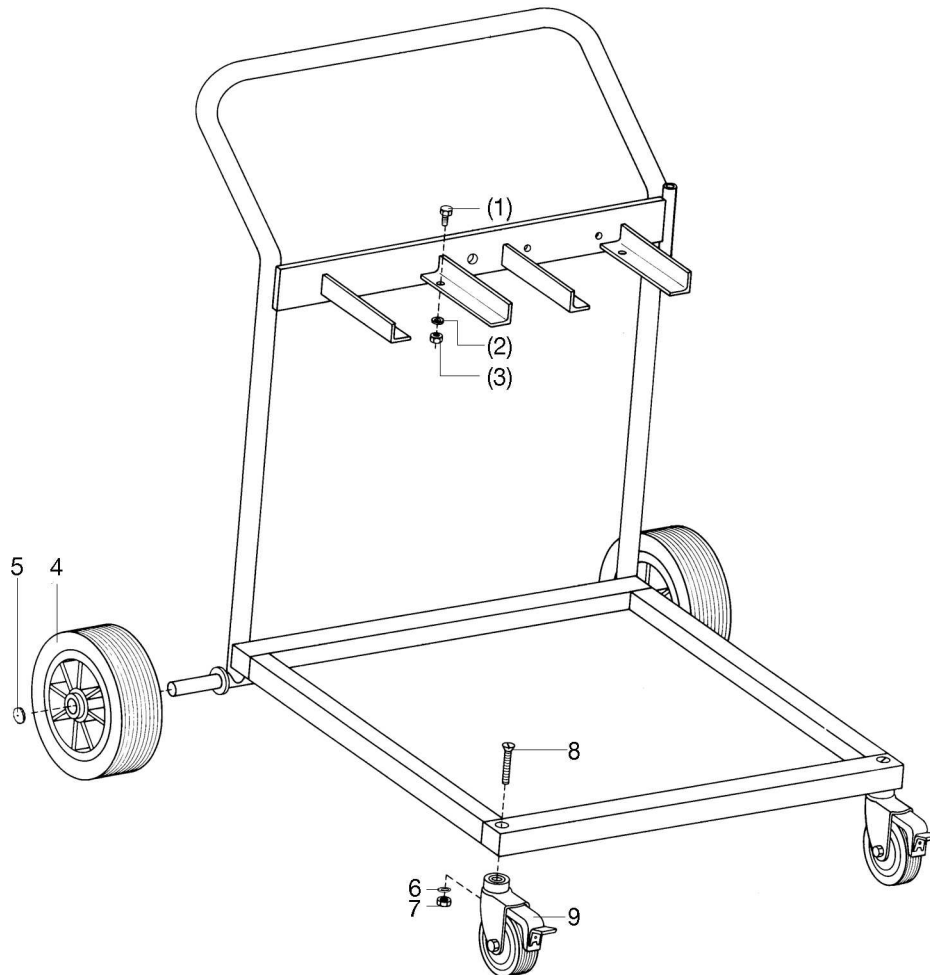


Bild:0622532E_2.tif PL:W

Pos.-Nr. in Klammern () sind keine Betandteile dieser Baugruppe / items marked thus () are not part of assembly shown / Les pièces entre parenthèses ne font pas partie du sous-groupe

Diese Zeichnung darf nicht kopiert, vervielfältigt oder dritten Personen zugänglich gemacht werden. Widerrechtliche Benutzung hat strafrechtliche Folgen. / This drawing should not be, in whole or in part, copied, distributed or be used by or passed on as information to others for competition purposes or for whatever purposes without authorization. Unauthorized use is subject to prosecution.

Pos. Pos. Code	Bestell-Nr. Order-No. Référence	Stück Piece s Pièce	V ¹ / D ² / R ³	Artikelbezeichnung	Part Description	Désignation des articles
(1.)	0460516	8		Schraube	screw	vis
(2.)	0460214	8		U-Scheibe	washer	rondelle
(3.)	0460192	8		Mutter	nut	écrou
4.	0411426	2		Rad	wheel	roue
5.	0649099	2		Abdeckkappe	top cover	couvercle
6.	0460931	2		Federring	spring ring	rondelle élastique
7.	0460923	2		Mutter	nut	écrou
8.	0632141	2		Schraube	screw	vis
9.	0622540	2		Lenkrolle mit Stop	caster with brake	roue de guidage avec arrêt

¹V= Verschleißteile • Wear parts • Pièces d'usure usuelles

²D= Teile des Dichtungssatzes • Parts of seal kit • Pièces de kit de joints

³R= Teile des Reparatursatzes • Parts of repair kit • Pièces de kit de réparation

³R_G = Teile des Reparatursatzes, groß • Parts of repair kit, big • Pièces de kit de réparation grand

³R_K = Teile des Reparatursatzes, klein • Parts of repair kit, small • Pièces de kit de réparation, petit

Sicherungsmittel / Thread sealant / produit d'étanchéité

Symbol / Symbol / Symbole	Beschreibung / Description / Description	Artikel / Bestell-Nr. Article / Order-No. L'article / Référence
r	schwach / light / léger (50 ml)	222 / 0000016
b	mittel / medium / medium (50 ml)	243 / 0000015
schw	mittel, Kunststoff-Stahl / medium, plastic-steel / medium, plastique-acier (20 ml)	480 / 0000107
g	hochfest / high-streng / hautesistance (50 ml) hochfest für Cr/Ni-Teile / for Cr/Ni steel parts / pour partes fabriqué de Cr/Ni (50 ml)	601 / 0000014 2701 / 0000303
p	Rohrdichtungspaste / pipe sealant / pâte d'étanchéité pour tuyaux (50 ml)	225 / 0000017
a	Aktivator / activator / activateur (500 ml) Aktivator für Kunststoffteile / activator for pla- stic parts / activateur pour pièces de plastique (10 ml)	734 / 0000018 770 / 0000108
t	Gewindeband / threaded tape / ruban de filetage	/ 0000099

Betriebsmittel / Machinery materials / Équipement de production

Symbol / Symbol / Symbole	Beschreibung / Description / Description	Bestell-Nr. Order-No. Référence
F	Fett, säurefrei / acid-free / sans acide	0000025
T	Trennmittel / release agent / agent séparateur bei Verarbeitung von Isozyanat / for application with isozyanate / pour l'application de l'isozyanate	0163333 0640651
M	Montagepaste (für R- und RS-Ausführung) / assem- bly paste (for version R or RS) / pâte d'assemblage (de version R et RS)	0000045

Temperaturanzeige kpl. • Temperature Indicator cpl. • Indicateur de température cpl.

Bestell-Nr. • Order-No. • Référence: **0620661**

Serie • Serie • Série: **001**

Akt.: **20.12.06**

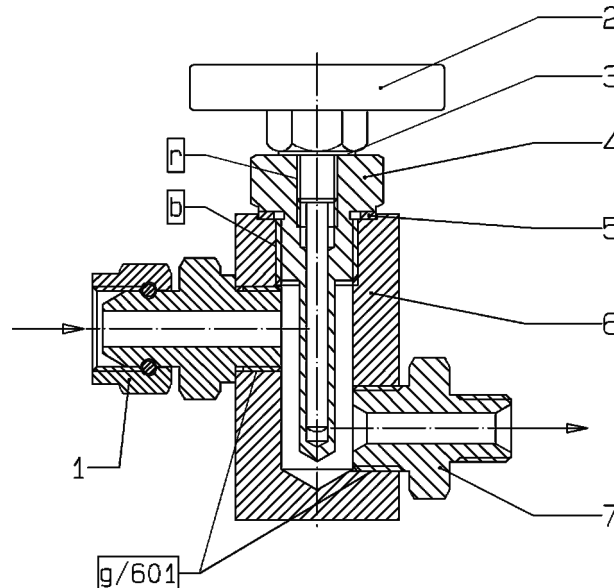


Bild:0620661E_1.tif PL:

Pos.-Nr. in Klammern () sind keine Betandteile dieser Baugruppe / items marked thus () are not part of assembly shown / Les pièces entre parenthèses ne font pas partie du sous-groupe

Diese Zeichnung darf nicht kopiert, vervielfältigt oder dritten Personen zugänglich gemacht werden. Widerrechtliche Benutzung hat strafrechtliche Folgen. / This drawing should not be, in whole or in part, copied, distributed or be used by or passed on as information to others for competition purposes or for whatever purposes without authorization. Unauthorized use is subject to prosecution.

Pos. Pos. Code	Bestell-Nr. Order-No. Référence	Stück Pieces Pièce	V ¹ / D ² / R ³	Artikelbezeichnung	Part Description	Désignation des articles
1.	0634671	1		Anschlussnippel	connecting nipple	raccord
2.	0623377	1		Zeigerthermometer	pointer thermometer	thermomètre à aiguille
3.	0612332	1		Federscheibe	spring washer	rondelle élastique
4.	0614521	1		Tauchhülse	diving protection case	gaine protecteur plongée
5.	0310131	1		Dichtung	gasket	joint
6.	0614513	1		Gehäuse	housing	corps
7.	0634670	1		Doppelnippel 3/8-1/4 (Standard	male adaptor 3/8-1/4 (standard)	raccord double mâle 3/8-1/4 (standard)
	0648429			Doppelnippel 3/8-3/8 (wahlweise)	male adaptor 3/8-3/8 (optional)	raccord double mâle 3/8-3/8 (facultatif)

¹V= Verschleißteile • Wear parts • Pièces d'usure usuelles

²D= Teile des Dichtungssatzes • Parts of seal kit • Pièces de kit de joints

³R= Teile des Reparatursatzes • Parts of repair kit • Pièces de kit de reparation

³R_G = Teile des Reparatursatzes, groß • Parts of repair kit, big • Pièces de kit de reparation grand

³R_K = Teile des Reparatursatzes, klein • Parts of repair kit, small • Pièces de kit de reparation, petit

Temperaturanzeige kpl. • Temperature Indicator cpl. • Indicateur de température cpl.

Bestell-Nr. • Order-No. • Référence: **0620661**

Serie • Serie • Série: **001**

Akt.: **20.12.06**

Sicherungsmittel / Thread sealant / produit d'étanchéité

Symbol / Symbol / Symbole	Beschreibung / Description / Description	Artikel / Bestell-Nr. Article / Order-No. L'article / Référence
r	schwach / light / léger (50 ml)	222 / 0000016
b	mittel / medium / medium (50 ml)	243 / 0000015
schw	mittel, Kunststoff-Stahl / medium, plastic-steel / medium, plastique-acier (20 ml)	480 / 0000107
g	hochfest / high-streng / hautesistance (50 ml) hochfest für Cr/Ni-Teile / for Cr/Ni steel parts / pour parties fabriqué de Cr/Ni (50 ml)	601 / 0000014 2701 / 0000303
p	Rohrdichtungspaste / pipe sealant / pâte d'étanchéité pour tuyaux (50 ml)	225 / 0000017
a	Aktivator / activator / activateur (500 ml) Aktivator für Kunststoffteile / activator for pla- stic parts / activateur pour pièces de plastique (10 ml)	734 / 0000018 770 / 0000108
t	Gewindeband / threaded tape / ruban de filetage	/ 0000099

Schmiermittel / Lubrication grease / Matière grasse

Symbol / Symbol / Symbole	Beschreibung / Description / Description	Bestell-Nr. Order-No. Référence
F	Fett, säurefrei / acid-free / sans acide	0000025
S	Spülmittel / lubricating fluid / produit de nettoyage	0163333
M	Montagepaste (für R- und RS-Ausführung) / assem- bly paste (for version R or RS) / pâte d'assemblage (de version R et RS)	0000045

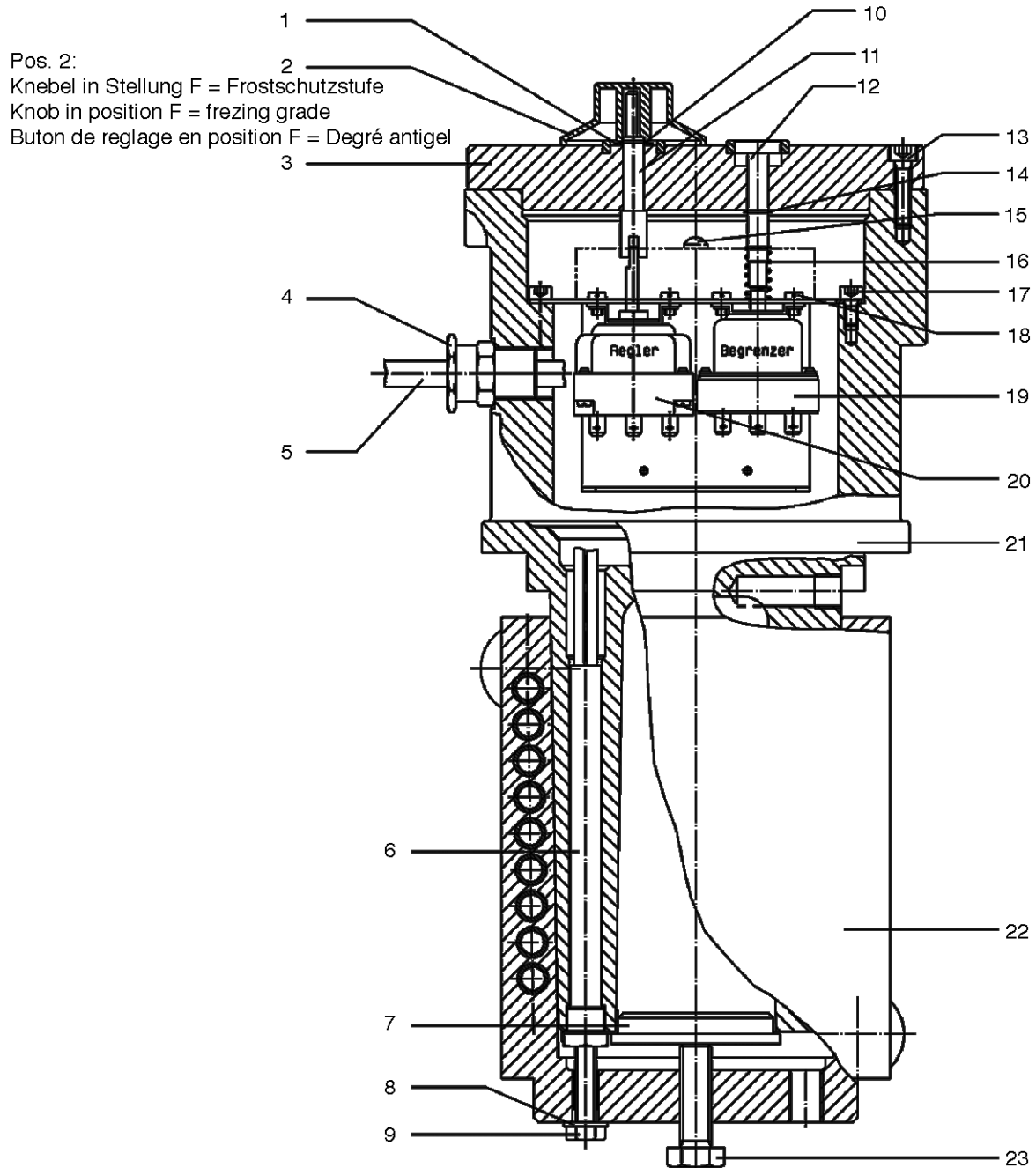


Bild:0614335PLT.tif PL:W

Pos.-Nr. in Klammern () sind keine Bestandteile dieser Baugruppe / items marked with () are not part of assembly shown / Les pièces entre parenthèses ne font pas partie du sous-groupe

Diese Zeichnung darf nicht kopiert, vervielfältigt oder dritten Personen zugänglich gemacht werden. Widerrechtliche Benutzung hat strafrechtliche Folgen. / This drawing should not be, in whole or in part, copied, distributed or be used by or passed on as information to others for competition purposes or for whatever purposes without authorization. Unauthorized use is subject to prosecution.

Materialdurchflußerhitzer
Fluid heater
Chauffe-matériaux
3500 -R -3,5kW/230V

Bestell-Nr. • Order-No. • Référence: **0614335**
 Serie • Serie • Série: **005**
 Datum • Date • Date: **05.06.12**



Pos. Pos. Code	Bestell-Nr. Order-No. Référence	Stück Pièces Pièce	V ¹ / D ² / R ³	Artikelbezeichnung	Part Description	Désignation des articles
1.	0476137	1	V	Scheibe	spacer	rondelle
2.	0614599	1	V	Knebel	knob	buton de réglage
3.	0631321	1		Deckel kpl.	cover assembly	couvercle cpl.
4.	0644254	1		Kabelverschraubung Ms	screwed cable gland	passe- câble à vis
5.	0644141	1		Kabel	cable	câble
6.	0614556	7	V	Heizpatrone ohne Aderendhülse	cartridge without conductor and sleeve	cartouche chauffage
	0630588	2		ohne Abbildung	not illustrated	non illustre
	0619981	3		Aderendhülse 1,5 qmm	conductor end sleeve	embout
				Aderendhülse 2,5 qmm	conductor end sleeve	embout
7.	0628656	1		Abdrückplatte	forcing plate	plateau à chasser
8.	0460214	2		U-Scheibe	washer	rondelle
9.	0620114	2		Schraube	screw	vis
10.	0461326	1		S-Ring	retaining ring	circlip
11.	0614424	1		Steckachse	plug-in axle	demi-arbre
12.	0614440	1		Taster	reset	bouton de touche
13.	0474002	8		Schraube	screw	vis
14.	0461326	1		S-Ring	retaining ring	circlip
	0622648	1		ohne Abbildung: Regeleinheit (Pos. 15,18,19,20 sind in der Regeleinheit enthalten)	not illustrated: control element (incl. item 15,18,19,20)	sans illustration: ans. de regulation (comprend reperes 15,18,19,20)
15.	0614572	1	V	Glimmlampe	glow lamp	lamp à lueurs
16.	0410578	1		Druckfeder	spring	ressort
17.	0460443	2		Schraube	screw	vis
18.	0474754	4		Schraube	screw	vis
19.	0614629	1	V	Temperaturbegrenzer	heat limiter	limiteur thermique
20.	0620297	1	V	Kapillarrohregler	capillary tube regulator	régulateur de tube capillaire
21.	0624098	1		Gehäuse kpl.	housing cpl.	corps cpl.
22.	0614351	1		Wärmetauscher kpl.	heater cpl.	échangeur thermique
23.	0460915	1		Schraube	screw	vis
	0633071	6		ohne Abbildung: Zwilling-Aderendhülse, 2x1,5qmm	not illustrated: conductor end sleeve, 2x1,5qmm	sans illustration: embout, 2x1,5qmm

¹V= Verschleißteile • Wear parts • Pièces d'usure usuelles

²D= Teile des Dichtungssatzes • Parts of seal kit • Pièces de kit de joints

³R= Teile des Reparatursatzes • Parts of repair kit • Pièces de kit de reparation

³R_G = Teile des Reparatursatzes, groß • Parts of repair kit, big • Pièces de kit de reparation grand

³R_K = Teile des Reparatursatzes, klein • Parts of repair kit, small • Pièces de kit de reparation, petit

Hauptsitz und Produktion / Headquarter & Production:
WIWA Wilhelm Wagner GmbH & Co. KG
 Gewerbestraße 1-3 • 35633 Lahnu, Germany
 Tel.: +49 6441 609-0 • Fax: +49 6441 609-50
 E-mail: info@wiwa.de
 Internet: www.wiwa.de

WIWA LP
 107 N.Main St. • P.O.Box 398,Alger,OH 45812
 Tel:+1-419-549-5180 • Fax:+1-419-549-5173 •
 Toll Free: +1-866-661-2139
 E-mail: jwold@wiwalp.com
 Internet: www.wiwa.com

WIWA Taicang Co.,Ltd.
 No.87 East Suzhou Rd. • Taicang City
 Jiangsu Province 215400 • P.R.China
 Tel:+86-512-5354-8858•Fax:+86-512-5354-8859
 E-mail: info@wiwa-china.com
 Internet: www.wiwa.com

Materialdurchflußerhitzer
Fluid heater
Chauffe-matériaux
3500 -R -3,5kW/230V

Bestell-Nr. • Order-No. • Référence: **0614335**
Serie • Serie • Série: **005**
Datum • Date • Date: **05.06.12**

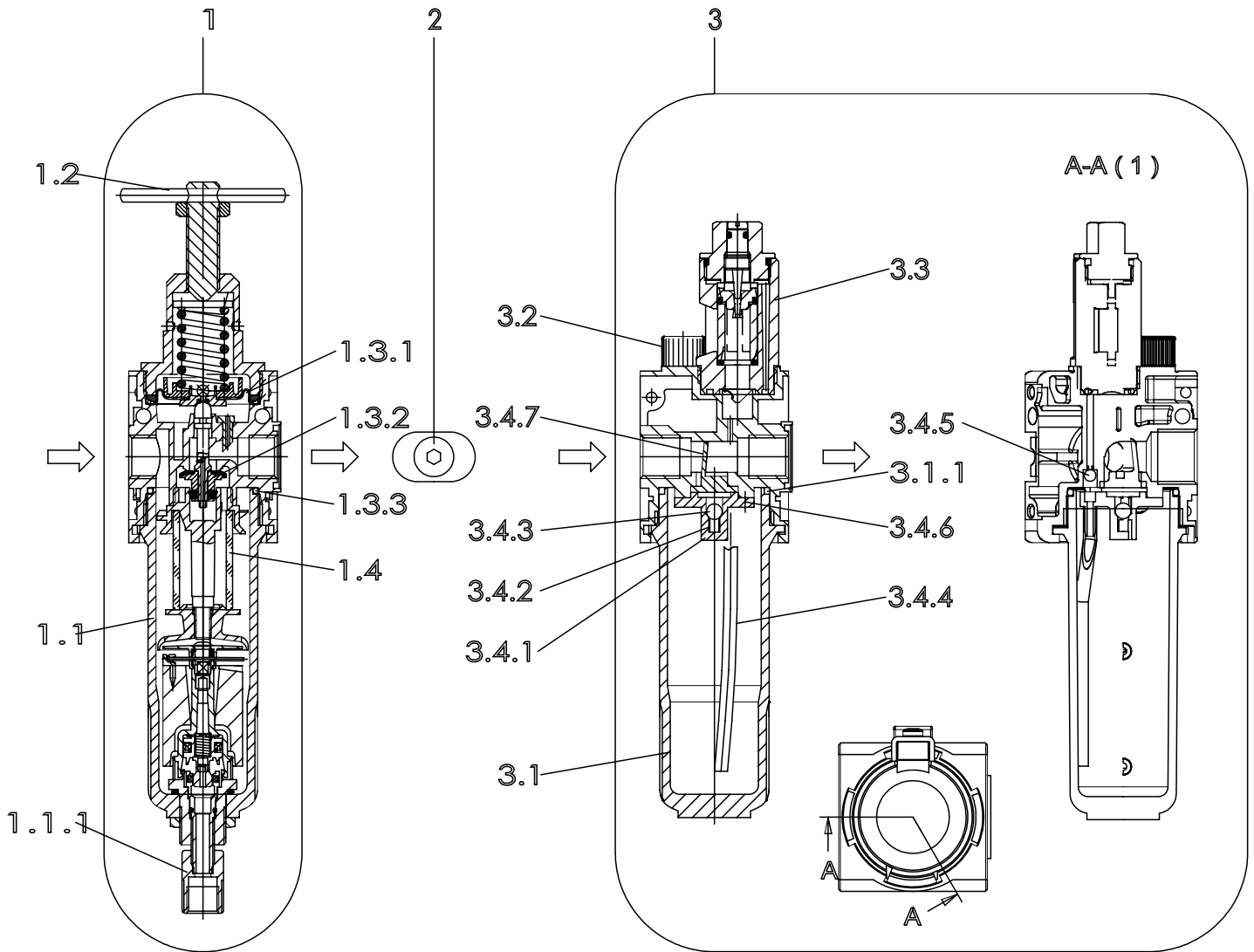


Sicherungsmittel / Thread sealant / produit d'étanchéité

Symbol / Symbol / Symbole	Beschreibung / Description / Description	Artikel / Bestell-Nr. Article / Order-No. L'article / Référence
r	schwach / light / léger (50 ml)	222 / 0000016
b	mittel / medium / medium (50 ml)	243 / 0000015
schw	mittel, Kunststoff-Stahl / medium, plastic-steel / medium, plastique-acier (20 ml)	480 / 0000107
g	hochfest / high-streng / hautesistance (50 ml) hochfest für Cr/Ni-Teile / for Cr/Ni steel parts / pour partes fabriqué de Cr/Ni (50 ml)	601 / 0000014 2701 / 0000303
p	Rohrdichtungspaste / pipe sealant / pâte d'étanchéité pour tuyaux (50 ml)	225 / 0000017
a	Aktivator / activator / activateur (500 ml) Aktivator für Kunststoffteile / activator for plastic parts / activateur pour pièces de plasti- que (10 ml)	734 / 0000018 770 / 0000108
t	Gewindeband / threaded tape / ruban de filetage	/ 0000099
k	2K - Kleber / 2K - adhesive / 2K - adhésif	/ 0000414

Betriebsmittel / Machinery materials / Équipement de production

Symbol / Symbol / Symbole	Beschreibung / Description / Description	Bestell-Nr. Order-No. Référence
F	Fett, säurefrei / acid-free / sans acide	0000025
T	Trennmittel / release agent / agent séparateur bei Verarbeitung von Isozyanat / for application with isozyanate / pour l'application de l'isozyanate	0163333 0640651
M	Montagepaste (für R- und RS-Ausführung) / as- sembly paste (for version R or RS) / pâte d'as- semblage (de version R et RS)	0000233
MS	Montagespray (für R- und RS-Ausführung) / as- sembly spray (for version R or RS) / aérosol d'as- semblage (de version R et RS)	0000118



Pos.-Nr. in Klammern () sind keine Bestandteile dieser Baugruppe / items marked with () are not part of assembly shown / Les pièces entre parenthèses ne font pas partie du sous-groupe

Diese Zeichnung darf nicht kopiert, vervielfältigt oder dritten Personen zugänglich gemacht werden, widerrechtliche Benutzung hat strafrechtliche Folgen.
This drawing should not be, in whole or in part, copied, distributed or be used by or passed on as information to others for competition purposes or for whatever purposes without the authorization of WIWA. Unauthorized use is subject to prosecution.

Hauptsitz und Produktion / Headquarter & Production
WIWA Wilhelm Wagner GmbH & Co. KG
Gewerbestraße 1-3 • 35633 Lahnau, Germany
Tel: +49 6441 609-0 • Fax: +49 6441 609-50
E-Mail: info@wiwa.de
Internet: www.wiwa.de

WIWA Subsidiary USA
107 N. Main St. • P.O. Box 398, Alger, OH 45812
Tel: +1-419-757-0141 • Fax: +1-419-549-5173
Toll Free: +1-855-757-0141
E-Mail: sales@wiwa.com
Internet: www.wiwausa.com

Pos.	Number	Qty	V ¹ /D ² /R ³	Artikelbezeichnung	Part Description	Désignation des articles
1	0655047			Filterregler, beinhaltet: Pos.1.1-1.4.2	filter regulator, includes: pos.1.1-1.4.2	régulateur de filtre, inclus: pos.1.1-1.4.2
1.1	0647770	1		Kondensatbehälter Metall inkl.O-Ring (Pos.1.3.3)	condensation holder incl.o-ring (pos.1.3.3)	réservoir de condensation avec joint torique (pos.1.3.3)
1.1.1	0650036	1		Abläßventil	drain valve	soupape de décharge
1.2	0650149	1		Knebel kpl.mit Spindel,Rändelmutter+Fed erhaube	T-handle cpl.with spindle, knureld nut +spring cover	manette cpl. avec broche, écrou + capuchon de ressort
1.3	0647289	1		Rep.Satz für Druckregler u. Filtererregler	repair kit for pressure and filter regulator	jeu de réparation pour régulateur pression et filtre régulateur
1.3.1		1		Sickenmembran kpl.	beaded membrane	membrane nervurée
1.3.2		1		Ventilkegel kpl.	valve cone cpl	cône de soupape cpl
1.3.3	0649969	1		O-Ring	o-ring	joint torique
1.4	0647769	1		Filterelement	filter element	élément filtrant
2	0646792	1		Anbausatz, beinhaltet:	mounting kit, includes:	jeu de pièces détachées, inclus:
	0651908	1		O-Ring	o-ring	joint torique
	0651909	1		O-Ring	o-ring	joint torique
3	0655046	1		Nebelöler, beinhaltet Pos.3.1-3.4.6	fog oiler, includes pos.3.1-3.4.6	lubrificateur, inclus pos.3.1-3.4.6
3.1		1		Ölbehälter kpl.	oil container cpl.	réservoir d'huile cpl.
3.1.1	0649969	1		O-Ring	o-ring	joint torique
3.2	0647771	1		Öleinfüllschraube kpl.	oil filler screw cpl.	vis de remplissage huile cpl.
3.3	0647773	1		Metalltropfaufsatz kpl.	oil regulator assembly	regulateur de l'huile cpl.
3.4	0648190	1		Rep.Satz f. Nebelöler	repair kit fog oiler	kit de réparation p.lubrificateur
3.4.1		1		Flansch	flange	bride
3.4.2		1		Druckfeder	spring	ressort
3.4.3		1		Kugel	ball	bille
3.4.4		1		Steigrohr	lifting tube	tube ascendant
3.4.5		1		Kugel	ball	bille
3.4.6		3		Schraube	screw	vis
3.4.7				Stauklappe	sieve	clapet

ohne Abbildung - not illustrated - sans illustration

Pos.	Number	Qty	V ¹ /D ² /R ³	Artikelbezeichnung	Part Description	Désignation des articles
4	0491918	1		Manometer G1/4"	gauge G1/4"	manomètre G1/4"
	(0647786)	1		Halter (Befestigung Rückseite)	holder (rear mounting)	porte-outil (fixation sur face arrière)
	(0647785)	1		Halter (Befestigung Oberseite)*	holder (top mounting)*	porte-outil (fixation sur face supérieure)
	(0633070)	1		Mutter	nut	écrou

*in Verbindung mit

Mutter -0633070- verwenden / -0633070- nut necessary / utiliser en lien avec l'écrou -0633070-

V¹ = Verschleißteile • Wear parts • Pièces d'usure usuelles

D² = Teile des Dichtungssatzes • Parts of seal kit • Pièces de kit de joints

R³ = Teile des Reparatursatzes • Parts of repair kit • Pièces de kit de réparation

Sicherungsmittel / Thread sealant / produit d'étanchéité		
Symbol / Symbol / Symbole	Beschreibung / Description / Description	Artikel / Bestell-Nr. Article / Order-No. L'article / Référence
r	schwach / light / léger	222 / 0000016
b	mittel / medium / léger	243 / 0000015
schw	mittel, Kunststoff-Stahl / medium, plastic-steel / medium, plastique-acier (20ml)	480 / 0000107
g	hochfest / high-streng / hautesistance (50ml) hochfest für Cr/Ni-Teile / for Cr/Ni steel parts / pour partes fabriqué de Cr/Ni (50ml)	601 / 0000014 2701 / 0000303
p	Rohrdichtungspaste / pipe sealant / pâte d'étanchéité pour tuyaux(50ml)	225 / 0000017
a	Aktivator / activator / activateur (500ml) Aktivator für Kunststoffteile / activator for plastic parts / activateur pour pièces de plastique (10ml)	734 / 0000018 770 / 0000108
t	Gewindeband / threaded tape / ruban de filetage	/ 0000099
k	2K - Kleber / 2K - adhesive / 2K - adhésif	/ 0000414

Betriebsmittel / Machinery materials / Equipement de production		
Symbol / Symbol / Symbole	Beschreibung / Description / Description	Artikel / Bestell-Nr. Article / Order-No. L'article / Référence
F	Fett, säurefrei / acid-free / sans acide	0000025
FT	Spezialfett / special grease / graisse spéciale	0000423
T	Trennmittel / release agent / agent séparateur bei Verarbeitung von Isozyanate / for application with isozyanate / pour l'application de l'isozyanate	0163333 0640651
M	Montagespray (für R- und RS- Ausführung) / assembly spray (for version R or RS) / aérosol d'assemblage (de de version R et RS)	0000233
MS	Montagespray (für R- und RS- Ausführung) / assembly spray (for version R or RS) / aérosol d'assemblage (de de version R et RS)	0000118
MT	Montagepaste (für hohe Temperaturen) / assembly paste (for high temperatures) / aérosol d'assemblage (pour hautes températures)	0000057

**Drehgelenk
Swivel
Charnière**

Bestell-Nr. • Order-No. • Référence: **0061042**

Serie • Serie • Série: **001**

Datum • Date • Date: **14.05.09**



Typ 1/4"NPSM -1/4" NPSF -RS

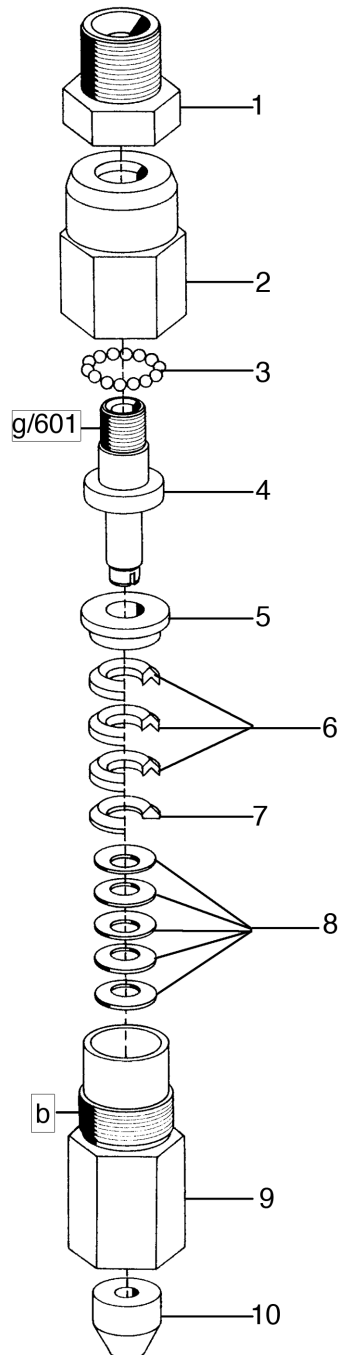


Bild:0061042E .tif PL:W

Pos.-Nr. in Klammern () sind keine Betandteile dieser Baugruppe / items marked thus () are not part of assembly shown / Les pièces entre parenthèses ne font pas partie du sous-groupe

Diese Zeichnung darf nicht kopiert, vervielfältigt oder dritten Personen zugänglich gemacht werden. Widerrechtliche Benutzung hat strafrechtliche Folgen. / This drawing should not be, in whole or in part, copied, distributed or be used by or passed on as information to others for competition purposes or for whatever purposes without authorization. Unauthorized use is subject to prosecution.

Hauptsitz und Produktion / Headquarter (& Production):
WIWA Wilhelm Wagner GmbH & Co. KG
Gewerbestraße 1-3 • 35633 Lahnau, Germany
Tel.: +49 6441 609-0 • Fax: +49 6441 609-50
E-mail: info@wiwa.de
Internet: www.wiwa.de

WIWA LP
3734A Cook Blvd. • Chesapeake, VA 23323, USA
Tel:+1-757-436-2223 • Fax:+1-757-436-2103 •
Tel.(Toll Free): +1-866-661-2139
E-mail: sales@wiwalp.com
Internet: www.wiwa.com

WIWA Taicang Co.,Ltd.
No.87 East Suzhou Rd. • Taicang City
Jiangsu Province 215400 • P.R.China
Tel:+86-512-5354-8858•Fax:+86-512-5354-8859
E-mail: info@wiwa-china.com
Internet: www.wiwa.com

**Drehgelenk
Swivel
Charnière**

Bestell-Nr. • Order-No. • Référence: **0061042**

Serie • Serie • Série: **001**

Datum • Date • Date: **14.05.09**



Typ 1/4"NPSM -1/4" NPSF -RS

Pos. Pos. Code	Bestell-Nr. Order-No. Référence	Stück Pièces Pièce	V ¹ / D ² / R ³	Artikelbezeichnung	Part Description	Désignation des articles
1.	0222585	1		Anschlußnippel	connecting nipple	raccord de connexion
2.	0616524	1		Gehäuse	housing	carcasse
3.	0412775	17		Kugel	ball	bille
4.	0616559	1		Bolzen	bolt	boulon
5.	0616540	1		Sattelring	saddle ring	bague de retenue
6.	0616575	3	V	Manschette Teflon	packing ring teflon	joint en teflon
7.	0616583	1		Gegenring	counter ring	bague de retenue
8.	0623172	5		Tellerfeder	disc spring	ressort à disques
9.	0621919	1		Nippel	nipple	raccord
10.	0621927	1		Dichtung	gasket	joint

¹V= Verschleißteile • Wear parts • Pièces d'usure usuelles

²D= Teile des Dichtungssatzes • Parts of seal kit • Pièces de kit de joints

³R= Teile des Reparatursatzes • Parts of repair kit • Pièces de kit de reparation

³R_G = Teile des Reparatursatzes, groß • Parts of repair kit, big • Pièces de kit de reparation grand

³R_K = Teile des Reparatursatzes, klein • Parts of repair kit, small • Pièces de kit de reparation, petit

Sicherungsmittel / Thread sealant / produit d'étanchéité

Symbol / Symbol / Symbole	Beschreibung / Description / Description	Artikel / Bestell-Nr. Article / Order-No. L'article / Référence
r	schwach / light / léger (50 ml)	222 / 0000016
b	mittel / medium / medium (50 ml)	243 / 0000015
schw	mittel, Kunststoff-Stahl / medium, plastic-steel / medium, plastique-acier (20 ml)	480 / 0000107
g	hochfest / high-streng / hautesistance (50 ml) hochfest für Cr/Ni-Teile / for Cr/Ni steel parts / pour partes fabriqué de Cr/Ni (50 ml)	601 / 0000014 2701 / 0000303
p	Rohrdichtungspaste / pipe sealant / pâte d'étanchéité pour tuyaux (50 ml)	225 / 0000017
a	Aktivator / activator / activateur (500 ml) Aktivator für Kunststoffteile / activator for plastic parts / activateur pour pièces de plasti- que (10 ml)	734 / 0000018 770 / 0000108
t	Gewindeband / threaded tape / ruban de filetage	/ 0000099

Betriebsmittel / Machinery materials / Équipement de production

Symbol / Symbol / Symbole	Beschreibung / Description / Description	Bestell-Nr. Order-No. Référence
F	Fett, säurefrei / acid-free / sans acide	0000025
T	Trennmittel / release agent / agent séparateur bei Verarbeitung von Isozyanat / for application with isozyanat / pour l'application de l'isozyanat	0163333 0640651
M	Montagepaste (für R- und RS-Ausführung) / as- sembly paste (for version R or RS) / pâte d'as- semblage (de version R et RS)	0000045

Hauptsitz und Produktion / Headquarter (& Production):
WIWA Wilhelm Wagner GmbH & Co. KG
Gewerbestraße 1-3 • 35633 Lahnau, Germany
Tel.: +49 6441 609-0 • Fax: +49 6441 609-50
E-mail: info@wiwa.de
Internet: www.wiwa.de

WIWA LP
3734A Cook Blvd. • Chesapeake, VA 23323, USA
Tel:+1-757-436-2223 • Fax:+1-757-436-2103 •
Tel.(Toll Free): +1-866-661-2139
E-mail: sales@wiwalp.com
Internet: www.wiwa.com

WIWA Taicang Co.,Ltd.
No.87 East Suzhou Rd. • Taicang City
Jiangsu Province 215400 • P.R.China
Tel:+86-512-5354-8858•Fax:+86-512-5354-8859
E-mail: info@wiwa-china.com
Internet: www.wiwa.com

Airless Pistole • Airless Gun • Pistolet > sans air <:

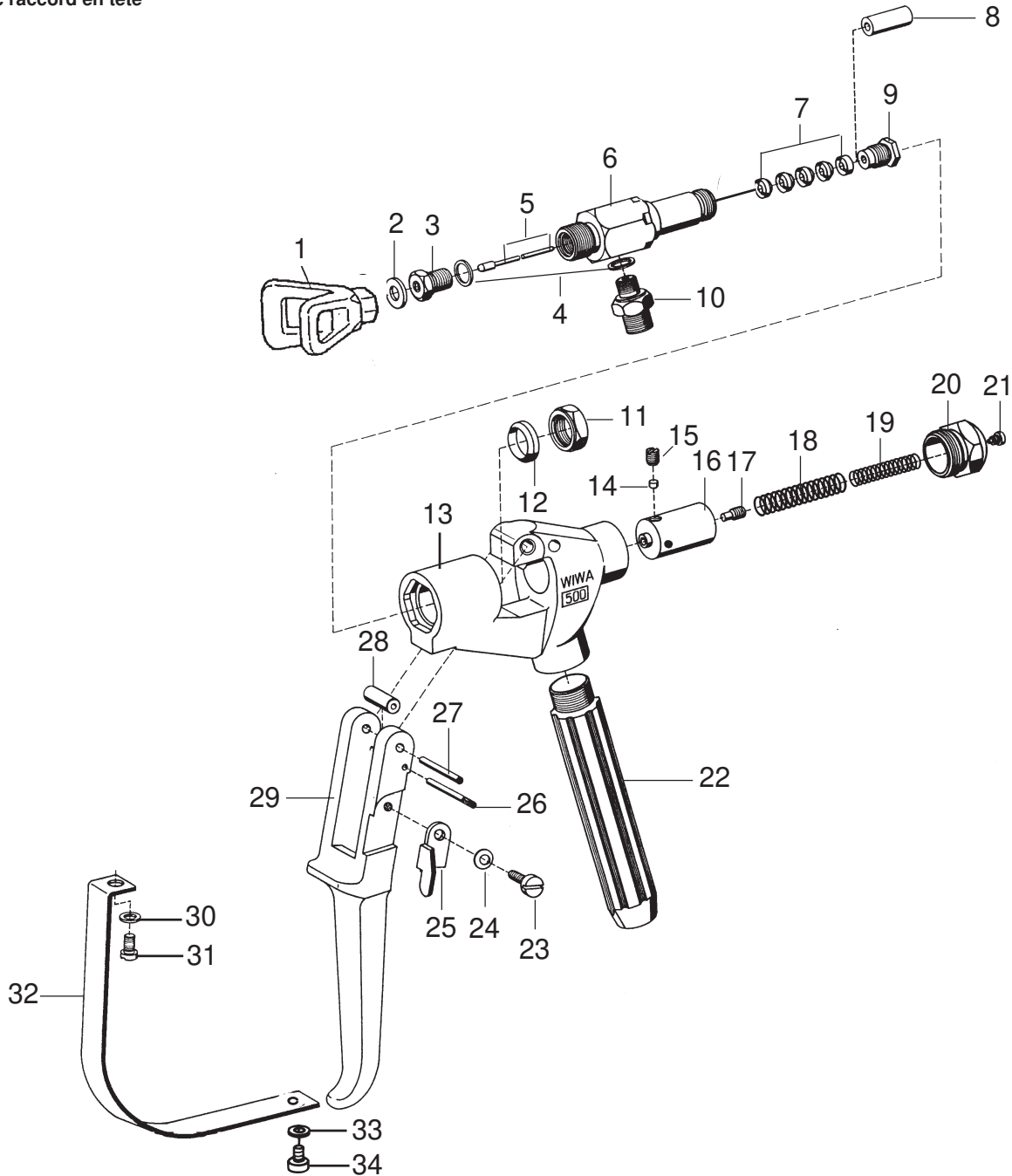
Modell WIWA 500 - F -

Bestell-Nr. • Order-No. • Référence: **0012092**

Serie • Serie • Série: **001**

Akt.: **12.97**

mit Frontanschluß
 with front inlet
 avec raccord en tête



**1/4" NPSM Materialanschluß
 (Außengewinde)**

**Fluid inlet
 (male thread)**

**Raccord matière
 (filetage mâle)**

¹V = Verschleißteile • Wear parts • Pièces d'usure usuelles

²D = Teile des Dichtungssatzes • Parts of seal kit • Pièces de kit de joints

³R = Teile des Reparatursatzes • Parts of repair kit • Pièces de kit de réparation

Pos.- Nr. in Klammern () sind keine Bestandteile dieser Baugruppe • Items marked thus () are not part of assembly shown • Les pièces entre parenthèses ne font pas partie du sous-groupe

Diese Zeichnung darf nicht kopiert, vervielfältigt oder dritten Personen zugänglich gemacht werden. Widerrechtliche Benutzung hat strafrechtliche Folgen. • This drawing should not be, in whole or in part, copied, distributed or be used by or passed on as information to others for competition purposes or for whatever purposes without the authorization of WIWA. Unauthorized use is subject to prosecution.

■ = Sicherungsmittel 50 ml • Engineering adhesive 50 ml • Colle industrielle 50 ml Best.-Nr. 0000015

□ = Schmiermittel (säurefreies Fett) • Lubrication grease (acid-free)

Matière graisse (sans acide)

Best.-Nr. 0000025

Airless Pistole • Airless Gun • Pistolet > sans air <:

Modell WIWA 500 - F -

Bestell-Nr. • Order-No. • Référence: **0012092**

Serie • Serie • Série: **001**

Akt.: **12.97**

Pos. Pos. Code	Best.-Nr. Order No. Référence	Stück Pieces Pièce	V ¹ /D ² /R ³	Artikelbezeichnung	Part Description	Désignation des articles
01	0638632	1		Düsenschutz		
02	0218111	1	D, R	Dichtung	gasket	joint
03	0160989	1		Ventilsitz	valve seat	siège
04	0217824	2	D, R	Dichtung	gasket	joint
05	0413437	1	R	Ventilnadel	valve needle	pointeau
06	0218812	1		Einsatz	insert	insert
07	0160997	1	V, D, R	Packung komplett	packing assembly	joints complet
08	0220302	1		Distanzhülse	spacer sleeve	douille
09	0213802	1		Stopfbuchsen-schraube	packing screw	boulon de serrage
10	0218820	1		Doppelnippel	male adaptor	raccord double mâle
11	0213810	1		Mutter	nut	écrou
12	0218081	1	D, R	Dichtung	gasket	joint
13	0614882	1		Pistolenkörper komplett	body gun assembly	corps de pistolet complet
14	0213853	1		Druckstopfen	pressure plug	coussin de pression
15	0460702	1		Gewindestift	threaded pin	vis-sans-tête
16	0213845	1		Führungshülse	guide sleeve	douille de guidage
17	0213942	1		Ansatzschraube	shoulder screw	boulon à embase
18	0411876	1		Druckfeder	spring	ressort
19	0412066	1		Druckfeder	spring	ressort
20	0212628	1		Verschluss-schraube	closure screw	vis de fermeture
21	0460257	1		Schraube	screw	vis
22	0219819	1		Griff	handle	poignée
23	0412325	1		Ansatzschraube	shoulder screw	boulon à embase
24	0460346	1		Federscheibe	spring washer	rondelle
25	0414581	1		Sicherungshebel	safety lever	verouillage
26	0499129	1		Achse	axle	axe
27	0218413	1		Achse	axle	axe
28	0499137	1		Rolle	pressure roll	rouleau
29	0213896	1		Abzughebel	trigger lever	gachette
30	0460230	1		U-Scheibe	washer	rondelle
31	0460222	1		Schraube	screw	vis
32	0630872	1		Sicherheitsbügel	trigger guard	suréte de gachette
33	0460230	1		U-Scheibe	washer	rondelle
34	0460222	1		Schraube	screw	vis
				Werkzeuge	Tools	Outil
	0411035	1		Inbusschlüssel	allen-key	clé à six pans
	0411094	1		Kombischlüssel	wrench	clé
	0062111	1	R	Dichtungssatz	seal kit	jeu de joints
	0064084	1		Reparatur-satz	repair kit	jeu de réparation

¹V = Verschleißteile • Wear parts • Pièces d'usure usuelles

²D = Teile des Dichtungssatzes • Parts of seal kit • Pièces de kit de joints

³R = Teile des Reparatursatzes • Parts of repair kit • Pièces de kit de réparation

■ = Sicherungsmittel 50 ml • Engineering adhesive 50 ml • Colle industrielle 50 ml

□ = Schmiermittel (säurefreies Fett) • Lubrication grease (acid-free)

Matière graisse (sans acide)

Best.-Nr. 0000015

Best.-Nr. 0000025

Pos.- Nr. in Klammern () sind keine Bestandteile dieser Baugruppe • Items marked thus () are not part of assembly shown • Les pièces entre parenthèses ne font pas partie du sous-groupe

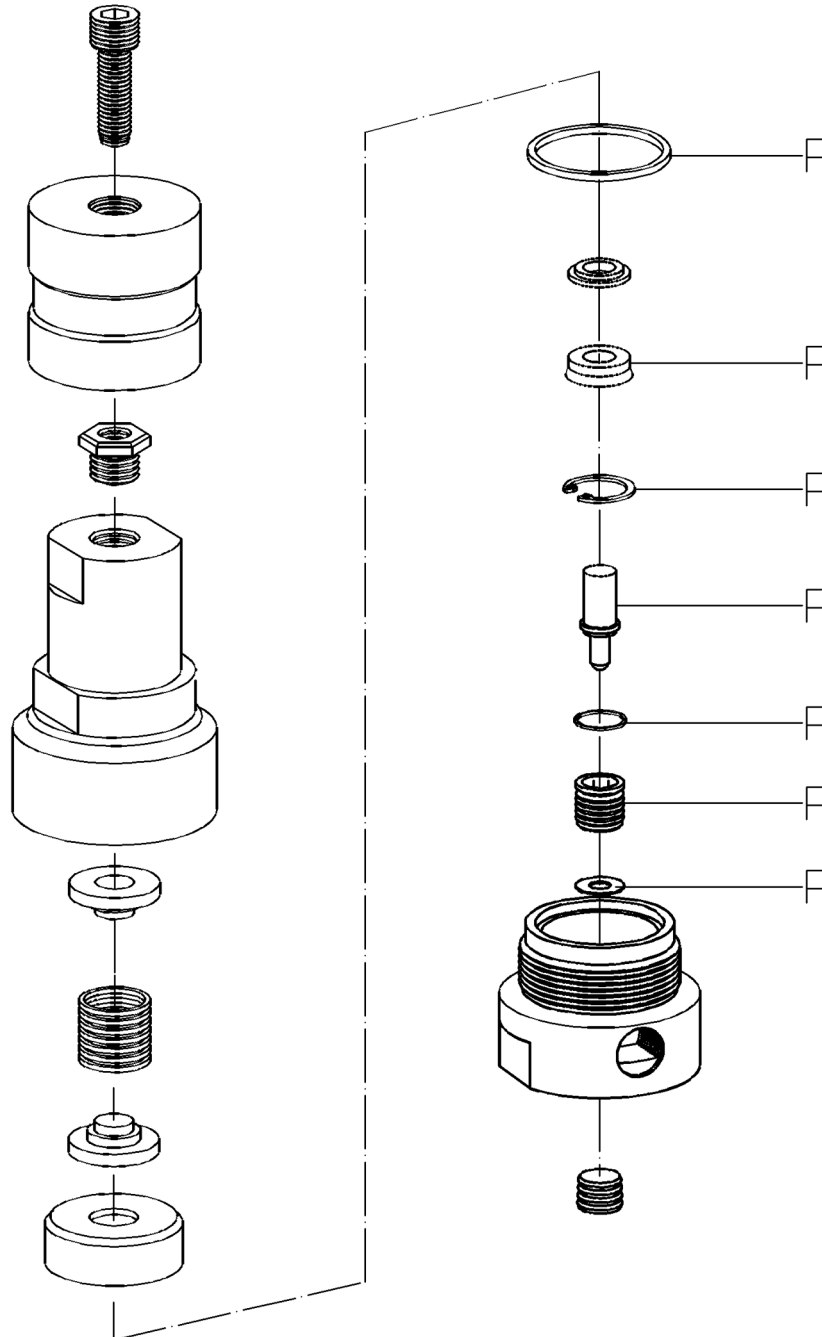
Diese Zeichnung darf nicht kopiert, vervielfältigt oder dritten Personen zugänglich gemacht werden. Widerrechtliche Benutzung hat strafrechtliche Folgen. • This drawing should not be, in whole or in part, copied, distributed or be used by or passed on as information to others for competition purposes or for whatever purposes without the authorization of WIWA. Unauthorized use is subject to prosecution.

Rücklaufregler • back pressure regulator • régulateur de retour:

Bestell-Nr. • Order-No. • Référence: **0643778**

Serie • Serie • Série: **000**

Akt.: **18.12.07**



R = 0644435 = Reparatursatz = repair kit = jeu de reparation

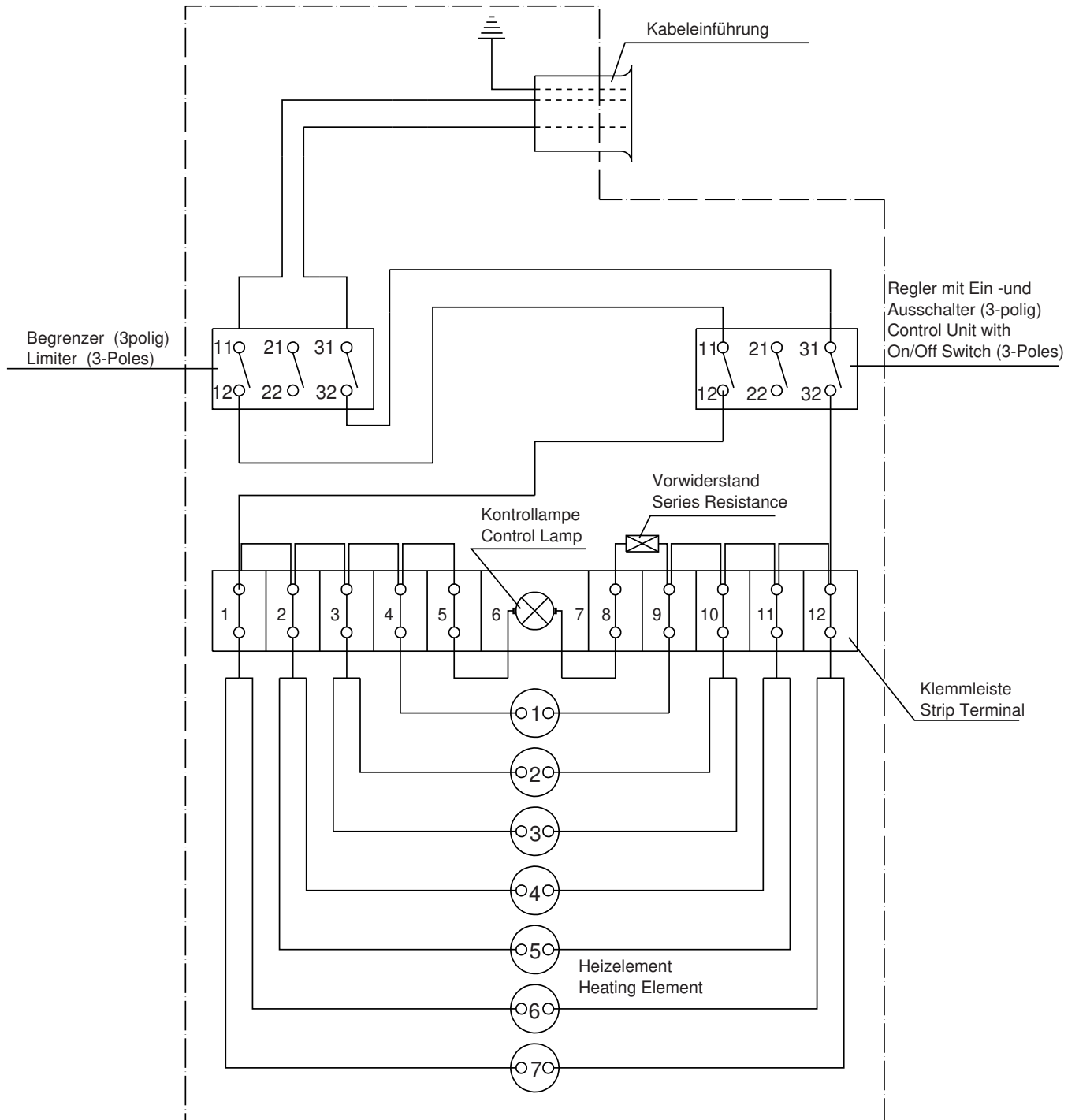
Bild:0643778E_1.tif PL:W

Pos.-Nr. in Klammern () sind keine Betandteile dieser Baugruppe / items marked thus () are not part of assembly shown / Les pièces entre parenthèses ne font pas partiedu sous-groupe

Diese Zeichnung darf nicht kopiert, vervielfältigt oder dritten Personen zugänglich gemacht werden. Widerrechtliche Benutzung hat strafrechtliche Folgen. / This drawing should not be, in whole or in part, copied, distributed or be used by or passed on as information to others for competition purposes or for whatever purposes without authorization. Unauthorized use is subject to prosecution.

Schaltplan für Materialdurchflußerhitzer Einphasen 230V • Wiring Diagram for Fluid Heater Single-phase 230V • XXXXXXXXXXXXX:
 Bestell-Nr. • Order-No. • Référence: **0633873** Serie • Serie • Série: **000** Akt.: **03.02**

Typ WIWA 3500 - HD 0614335 / ND 0633599



Gehäuse: Druckfeste Kapselung "d" Gruppe II B • Housing: Flange Protection "d" Group II B

¹V = Verschleißteile • Wear parts • Pièces d'usure usuelles
²D = Teile des Dichtungssatzes • Parts of seal kit • Pièces de kit de joints
³R = Teile des Reparatursatzes • Parts of repair kit • Pièces de kit de réparation
 ■ = Sicherungsmittel 50 ml • Engineering adhesive 50 ml • Colle industrielle 50 ml Best.-Nr. 0000015
 □ = Schmiermittel (säurefreies Fett) • Lubrication grease (acid-free) Matière graisse (sans acide) Best.-Nr. 0000025
 Pos.- Nr. in Klammern () sind keine Bestandteile dieser Baugruppe • Items marked thus () are not part of assembly shown • Les pièces entre parenthèses ne font pas partie du sous-groupe
 Diese Zeichnung darf nicht kopiert, vervielfältigt oder Dritten zugänglich gemacht werden. Widerrechtliche Benutzung hat strafrechtliche Folgen. • This drawing should not be, in whole or in part, copied, distributed or be used by or passed on as information to others for competition purposes or for whatever purposes without the authorization of WIWA. Unauthorized use is subject to prosecution.
 © Copyright 2002 WIWA Wilhelm Wagner GmbH & Co. KG

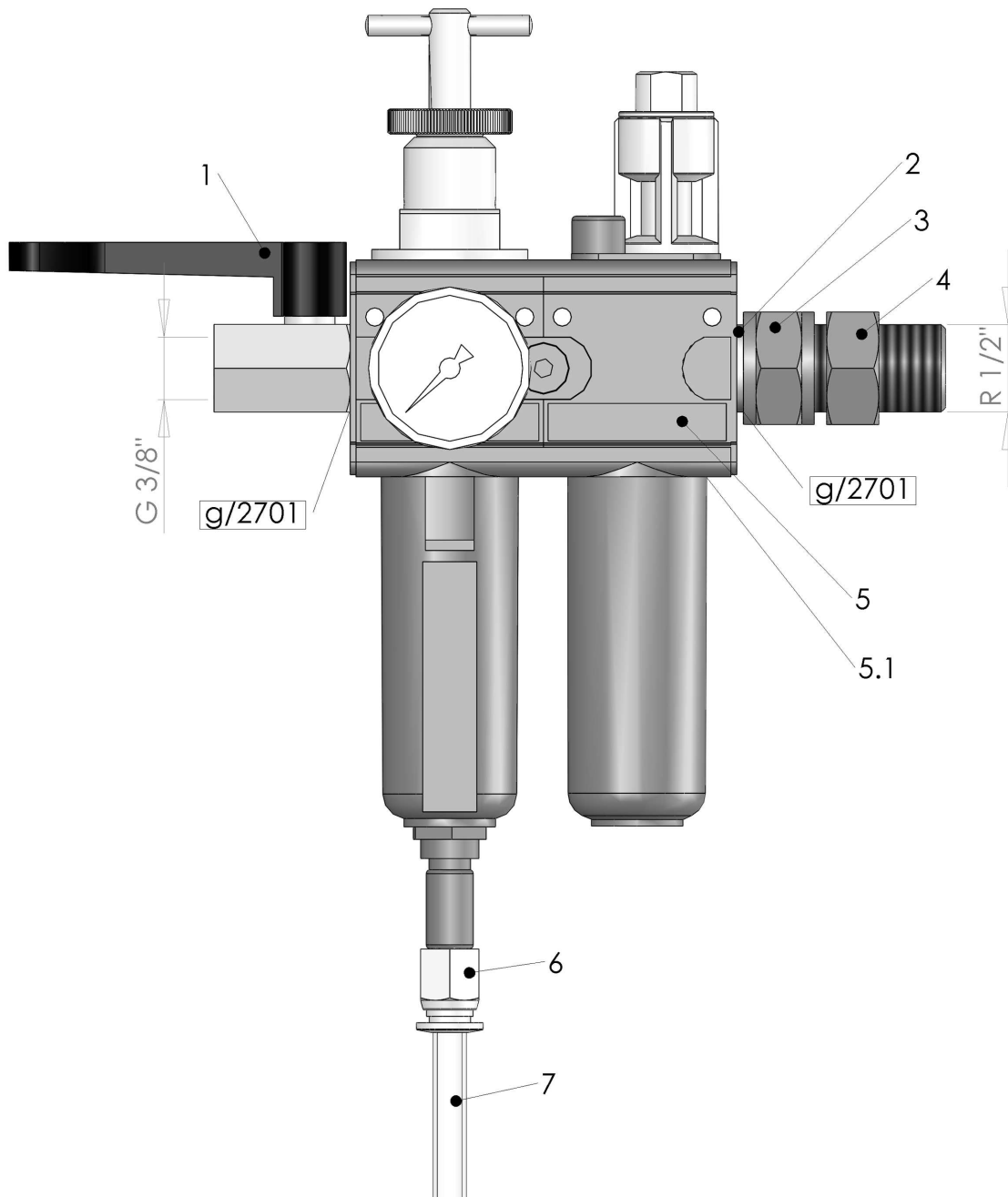


Bild:0648247E 2.tif PL:W.M

Pos.-Nr. in Klammern () sind keine Betandteile dieser Baugruppe / items marked with () are not part of assembly shown / Les pièces entre parenthèses ne font pas partie du sous-groupe

Diese Zeichnung darf nicht kopiert, vervielfältigt oder dritten Personen zugänglich gemacht werden. Widerrechtliche Benutzung hat strafrechtliche Folgen. / This drawing should not be, in whole or in part, copied, distributed or be used by or passed on as information to others for competition purposes or for whatever purposes without authorization. Unauthorized use is subject to prosecution.

Wartungseinheit kpl.
Air Maintenance Unit cpl.
Unité d'entretien cpl.

Bestell-Nr. • Order-No. • Référence: **0648247**

Serie • Serie • Série: **000**

Datum • Date • Date: **23.11.11**



1/2"-WE3/8"

Pos. Pos. Code	Bestell-Nr. Order-No. Référence	Stück Pièces Pièce	V ¹ / D ² / R ³	Artikelbezeichnung	Part Description	Désignation des articles
1.	0648225	1	V	Kugelhahn	ball valve	vanne
2.	0641333	1		Dichtung	seal	joint
3.	0648227	1		Muffennippel	socket nipple	raccord de manchon
4.	0648226	1		Rohrverschraubung	pipe fitting	raccord vissé
5.	0647297	1	V	Wartungseinheit, beinhaltet Pos.5.1	air maintenance unit, includes pos.5.1	unité d'entretien, inclus pos.5.1
5.1	0649969	2		O-Ring	o-ring	joint torique
6.	0648417	1		Verschraubung	screw fitting	vissage
7.	0643925	1m		Druckluftschlauch	compressed air hose	flexible à l'air comprimé

¹V= Verschleißteile • Wear parts • Pièces d'usure usuelles

²D= Teile des Dichtungssatzes • Parts of seal kit • Pièces de kit de joints

³R= Teile des Reparatursatzes • Parts of repair kit • Pièces de kit de réparation

³R_G = Teile des Reparatursatzes, groß • Parts of repair kit, big • Pièces de kit de réparation grand

³R_K = Teile des Reparatursatzes, klein • Parts of repair kit, small • Pièces de kit de réparation, petit

Sicherungsmittel / Thread sealant / produit d'étanchéité

Symbol / Symbol / Symbole	Beschreibung / Description / Description	Artikel / Bestell-Nr. Article / Order-No. L'article / Référence
r	schwach / light / léger (50 ml)	222 / 0000016
b	mittel / medium / medium (50 ml)	243 / 0000015
schw	mittel, Kunststoff-Stahl / medium, plastic-steel / medium, plastique-acier (20 ml)	480 / 0000107
g	hochfest / high-streng / hautesistance (50 ml) hochfest für Cr/Ni-Teile / for Cr/Ni steel parts / pour parties fabriqué de Cr/Ni (50 ml)	601 / 0000014 2701 / 0000303
p	Rohrdichtungspaste / pipe sealant / pâte d'étanchéité pour tuyaux (50 ml)	225 / 0000017
a	Aktivator / activator / activateur (500 ml) Aktivator für Kunststoffteile / activator for plastic parts / activateur pour pièces de plasti- que (10 ml)	734 / 0000018 770 / 0000108
t	Gewindeband / threaded tape / ruban de filetage	/ 0000099

Betriebsmittel / Machinery materials / Équipement de production

Symbol / Symbol / Symbole	Beschreibung / Description / Description	Bestell-Nr. Order-No. Référence
F	Fett, säurefrei / acid-free / sans acide	0000025
T	Trennmittel / release agent / agent séparateur bei Verarbeitung von Isozyanat / for application with isozyanate / pour l'application de l'isozyanate	0163333 0640651
M	Montagepaste (für R- und RS-Ausführung) / as- sembly paste (for version R or RS) / pâte d'as- semblage (de version R et RS)	0000045

Hauptsitz und Produktion / Headquarter (& Production):
WIWA Wilhelm Wagner GmbH & Co. KG
 Gewerbestraße 1-3 • 35633 Lahnuau, Germany
 Tel.: +49 6441 609-0 • Fax: +49 6441 609-50
 E-mail: info@wiwa.de
 Internet: www.wiwa.de

WIWA LP
 107 N.Main St. • P.O. Box 398, Alger.OH 45812
 Tel:+1-419-549-5180 • Fax:+1-419-549-5173 •
 Tel.(Toll Free): +1-866-661-2139
 E-mail: jwold@wiwalp.com
 Internet: www.wiwa.com

WIWA Taicang Co.,Ltd.
 No.87 East Suzhou Rd. • Taicang City
 Jiangsu Province 215400 • P.R.China
 Tel:+86-512-5354-8858•Fax:+86-512-5354-8859
 E-mail: info@wiwa-china.com
 Internet: www.wiwa.com

Materialpumpe
Material Pump
Section fluide

Bestell-Nr. • Order-No. • Référence: **0646969**

Serie • Serie • Série: **002**

Datum • Date • Date: **16.06.11**



40/75 -RS-

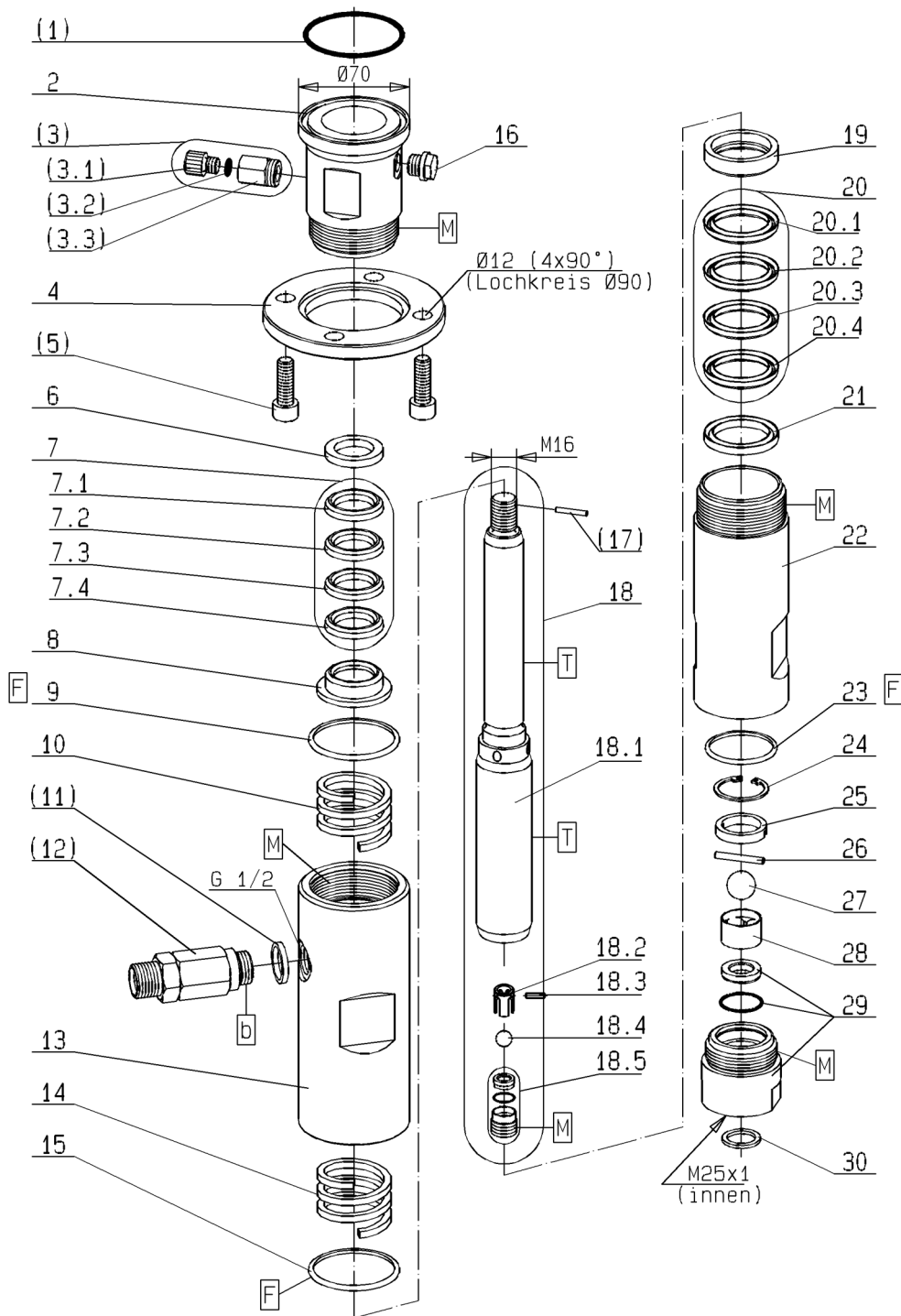


Bild:0646968E_7.tif PL:W.bm

Pos.-Nr. in Klammern () sind keine Bestandteile dieser Baugruppe / items marked with () are not part of assembly shown / Les pièces entre parenthèses ne font pas partie du sous-groupe

Diese Zeichnung darf nicht kopiert, vervielfältigt oder dritten Personen zugänglich gemacht werden. Widerrechtliche Benutzung hat strafrechtliche Folgen. / This drawing should not be, in whole or in part, copied, distributed or be used by or passed on as information to others for competition purposes or for whatever purposes without authorization. Unauthorized use is subject to prosecution.

Hauptsitz und Produktion / Headquarter & Production:
WIWA Wilhelm Wagner GmbH & Co. KG
 Gewerbestraße 1-3 • 35633 Lahnu, Germany
 Tel.: +49 6441 609-0 • Fax: +49 6441 609-50
 E-mail: info@wiwa.de
 Internet: www.wiwa.de

WIWA LP
 3734A Cook Blvd. • Chesapeake, VA 23323, USA
 Tel:+1-757-436-2223 • Fax:+1-757-436-2103 •
 Tel.(Toll Free): +1-866-661-2139
 E-mail: sales@wiwalp.com
 Internet: www.wiwa.com

WIWA Taicang Co.,Ltd.
 No.87 East Suzhou Rd. • Taicang City
 Jiangsu Province 215400 • P.R.China
 Tel:+86-512-5354-8858•Fax:+86-512-5354-8859
 E-mail: info@wiwa-china.com
 Internet: www.wiwa.com

Materialpumpe
Material Pump
Section fluide

Bestell-Nr. • Order-No. • Référence: **0646969**

Serie • Serie • Série: **002**

Datum • Date • Date: **16.06.11**



40/75 -RS-

Pos. Pos. Code	Bestell-Nr. Order-No. Référence	Stück Pieces Pièce	V ¹ / D ² / R ³	Artikelbezeichnung	Part Description	Désignation des articles
(1.)	0641493	1	D,R	O-Ring	o-ring	joint torique
2.	0646919	1		Hochdruckkopf	high pressure head	tête à haute pression
(3.)	0163686	1		Ablafsventil kpl. bestehend aus Pos. (3.1)-(3.3)	drain valve assembly consisting of pos. (3.1)-(3.3)	soupape de décharge cpl. consistant en pos. (3.1)-(3.3)
(3.1)	0210714	1		Ablafschraube	draining screw	vis de remplissage
(3.2)	0310239	1	D, R	O-Ring	o-ring	joint torique
(3.3)	0221759	1		Ventilgehäuse	valve housing	corps de vanne
4.	0641430	1		Anzugring	connecting ring	bague de montage
(5.)	0477184	4		Schraube	screw	vis
6.	0634468	1		Sattelring	saddle ring	bague de retenue
7.	0634492	1	V,R	Manschettensatz gemischt, bestehend aus Pos. 7.1-7.4	packing ring set mixed, consisting of pos. 7.1-7.4	jeu de joints composé, consistant en pos. 7.1-7.4
7.1	0633779	1	V,R	Manschette Teflon	packing ring teflon	joint en teflon
7.2	0633789	1	V,R	Manschette Leder	packing ring leather	joint en cuir
7.3	0633779	1	V,R	Manschette Teflon	packing ring teflon	joint en teflon
7.4	0633779	1	V,R	Manschette Teflon	packing ring teflon	joint en teflon
8.	0634466	1		Gegenring	counter ring	bague de retenue
9.	0465852	1	D, R	Dichtring	seal ring	joint
10.	0634463	1		Druckfeder	spring	ressort
(11.)	0603619	1		Dichtung	seal	joint
(12.)	0063835	1	V	Rückschlagventil kpl.M22x1,5	non-return valve cpl.M22x1,5	soupape de non-retour cpl., M22x1,5
	0644999	1	V	Sonderausführung Rückschlagventil kpl., 3/8 NPSM .	special model non-return valve cpl.,3/8 NPSM	modèle spécial soupape de non- retour cpl., 3/8 NPSM .
13.	0646921	1		Federgehäuse	spring housing	logement de ressort
14.	0634463	1		Druckfeder	spring	ressort
15.	0465852	1	D, R	Dichtring	seal ring	joint ressort
16.	0640052	1		Schauglas	sight glass	verre indicateur
(17.)	0460745	1	R	Spannhülse	tension	goupille
18.	0647448	1	V	Doppelkolben, kpl. bestehend aus Pos. 18.1-18.5	dual piston, cpl. consisting of pos. 18.1-18.5	piston double, cpl. consistant en pos. 18.1-18.5
18.1	0647446	1	V	Doppelkolben	dual piston	piston double
18.2	0648573	1		Kugelführung	ball guide	guidage de bille
18.3	0647394	1	V	Zylinderstift	cylindrical pin	goupille cylindrique
18.4	0410195	1	V, R	Kugel	ball	bille
18.5	0618586	1	V	Ventilschraube, kpl.	valve screw, cpl.	vis à soupape, cpl.
19.	0633807	1		Gegenring	counter ring	bague de retenue
20.	0634491	1	V,R	Manschettensatz gemischt, bestehend aus Pos. 20.1-20.4	packing ring set mixed, consisting of pos. 20.1-20.4	jeu de joints composé, consistant à pos. 20.1-20.4
20.1	0633778	1	V,R	Manschette Teflon	packing ring teflon	joint en teflon

Materialpumpe
Material Pump
Section fluide

Bestell-Nr. • Order-No. • Référence: **0646969**

Serie • Serie • Série: **002**

Datum • Date • Date: **16.06.11**



40/75 -RS-

Pos. Pos. Code (Forts.)	Bestell-Nr. Order-No. Référence	Stück Pieces Pièce	V ¹ / D ² / R ³	Artikelbezeichnung	Part Description	Désignation des articles
20.2	0633778	1	V,R	Manschette Teflon	packing ring teflon	joint en teflon
20.3	0633788	1	V,R	Manschette Leder	packing ring leather	joint en cuir
20.4	0633778	1	V,R	Manschette Teflon	packing ring teflon	joint en teflon
21.	0634469	1		Sattelring	saddle ring	bague de retenue
22.	0641438	1		Druckzylinder	pressure cylinder	cylindre de pression
23.	0218162	1	D, R	Dichtring	seal ring	joint
24.	0641146	1		S-Ring	retaining ring	circlip
25.	0641069	1		Hülse	sleeve	douille
26.	0641129	1	V, R	Zylinderstift	cylindrical pin	goupille
27.	0410225	1	V, R	Kugel	ball	bille
28.	0605743	1		Kugelführung	ball guide	guidage de bille
29.	0646635	1	V	Ventilgehäuse kpl.	valve housing cpl.	corps de vanne cpl.
30.	0218057	1	D, R	Dichtung	seal	joint
	0646928		R	Dichtungssatz	seal kit	jeu de joints
	0646970			Reparaturatz	repair kit	jeu de réparation
				optional erhältlich	optionally available	disponible optionalement
				Manschetten oben	packing ring upper	joints supérieures
	0633779		V	Manschette Teflon, schwarz	packing ring teflon, black	joint en teflon, noir
	0633789		V	Manschette Leder	packing ring leather	joint en cuir
	0634479		V	Manschette Teflon, natur, weiss	packing ring teflon,natural,white	joint en teflon, nature,blanc
	0634530		V	Manschette PUR, rot	packing ring PUR, red	joint en PUR, rouge
	0634532		V	Manschette SDM, grün	packing ring SDM, green	joint en SDM, vert
				Manschetten unten	packing ring lower	joints inférieures
	0633778		V	Manschette Teflon, schwarz	packing ring teflon, black	joint en teflon, noir
	0633788		V	Manschette Leder	packing ring leather	joint en cuir
	0634478		V	Manschette Teflon, natur, weiss	packing ring teflon, natural,white	joint en teflon, nature, blanc
	0634529		V	Manschette PUR, rot	packing ring PUR, red	joint en PUR, rouge
	0634531		V	Manschette SDM, grün	packing ring SDM, green	joint en SDM, vert

¹V= Verschleißteile • Wear parts • Pièces d'usure usuelles

²D= Teile des Dichtungssatzes • Parts of seal kit • Pièces de kit de joints

³R= Teile des Reparatursatzes • Parts of repair kit • Pièces de kit de reparation

³R_G = Teile des Reparatursatzes, groß • Parts of repair kit, big • Pièces de kit de reparation grand

³R_K = Teile des Reparatursatzes, klein • Parts of repair kit, small • Pièces de kit de reparation, petit

Materialpumpe
Material Pump
Section fluide

Bestell-Nr. • Order-No. • Référence: **0646969**

Serie • Serie • Série: **002**

Datum • Date • Date: **16.06.11**



40/75 -RS-

Sicherungsmittel / Thread sealant / produit d'étanchéité

Symbol / Symbol / Symbole	Beschreibung / Description / Description	Artikel / Bestell-Nr. Article / Order-No. L'article / Référence
r	schwach / light / léger (50 ml)	222 / 0000016
b	mittel / medium / medium (50 ml)	243 / 0000015
schw	mittel, Kunststoff-Stahl / medium, plastic-steel / medium, plastique-acier (20 ml)	480 / 0000107
g	hochfest / high-streng / hautesistance (50 ml) hochfest für Cr/Ni-Teile / for Cr/Ni steel parts / pour partes fabriqué de Cr/Ni (50 ml)	601 / 0000014 2701 / 0000303
p	Rohrdichtungspaste / pipe sealant / pâte d'étanchéité pour tuyaux (50 ml)	225 / 0000017
a	Aktivator / activator / activateur (500 ml) Aktivator für Kunststoffteile / activator for plastic parts / activateur pour pièces de plasti- que (10 ml)	734 / 0000018 770 / 0000108
t	Gewindeband / threaded tape / ruban de filetage	/ 0000099

Betriebsmittel / Machinery materials / Équipement de production

Symbol / Symbol / Symbole	Beschreibung / Description / Description	Bestell-Nr. Order-No. Référence
F	Fett, säurefrei / acid-free / sans acide	0000025
T	Trennmittel / release agent / agent séparateur bei Verarbeitung von Isozyanat / for application with isocyanate / pour l'application de l'isocyanate	0163333 0640651
M	Montagepaste (für R- und RS-Ausführung) / as- sembly paste (for version R or RS) / pâte d'as- semblage (de version R et RS)	0000045