

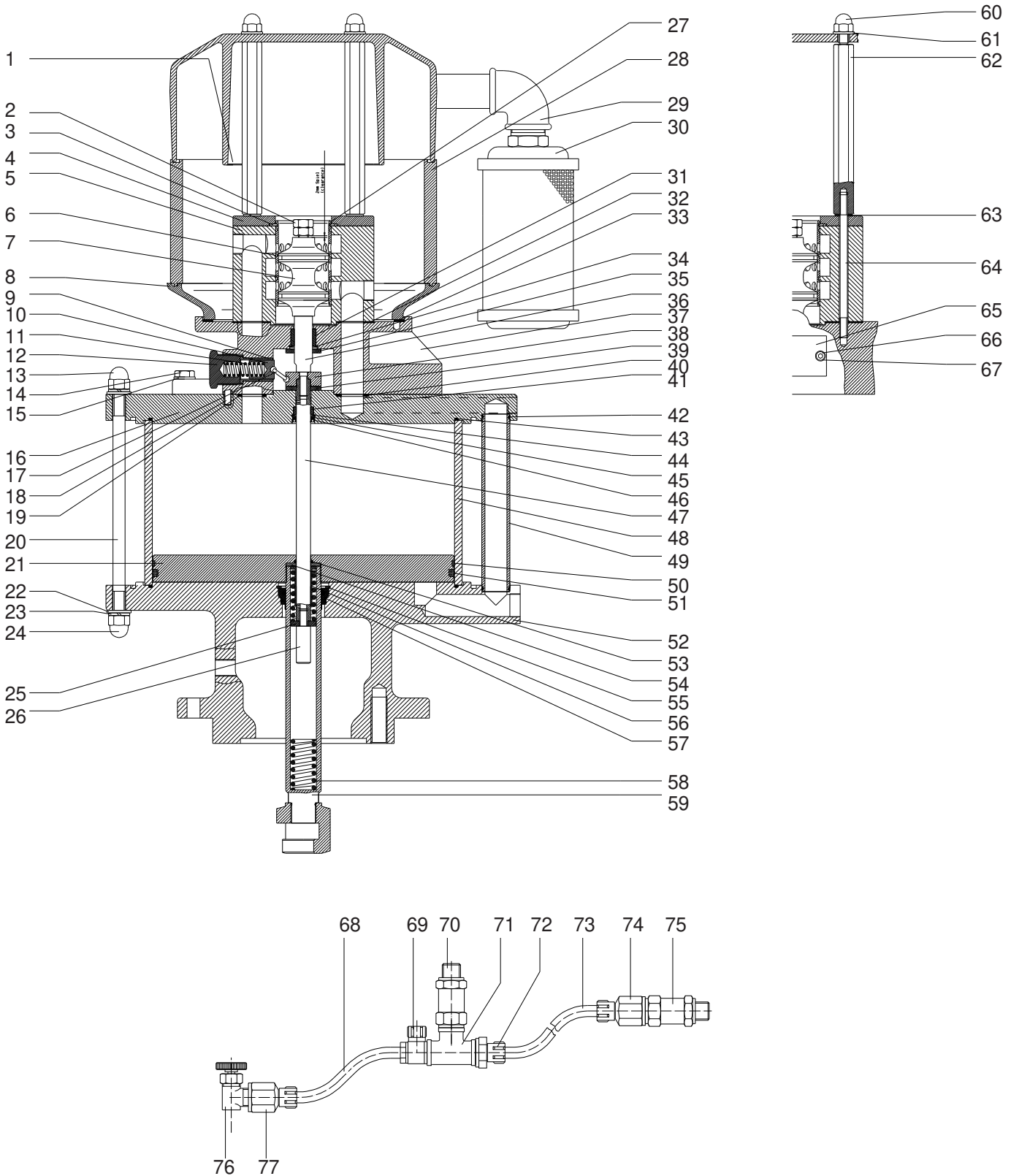
**Luftmotor • Air Motor • Moteur pneumatique:**

**Typ D 300/120**

Bestell-Nr. • Order-No. • Référence: **0642385**

Serie • Serie • Série: **000**

Akt.: **03.01**



<sup>1</sup>V = Verschleißteile • Wear parts • Pièces d'usure usuelles  
<sup>2</sup>D = Teile des Dichtungssatzes • Parts of seal kit • Pièces de kit de joints  
<sup>3</sup>R = Teile des Reparatursatzes • Parts of repair kit • Pièces de kit de réparation  
 ■ = Sicherungsmittel 50 ml • Engineering adhesive 50 ml • Colle industrielle 50 ml  
 □ = Schmiermittel (säurefreies Fett) • Lubrication grease (acid-free)  
 Matière graisse (sans acide)  
 Pos.- Nr. in Klammern ( ) sind keine Bestandteile dieser Baugruppe • Items marked thus ( ) are not part of assembly shown • Les pièces entre parenthèses ne font pas partie du sous-groupe  
 Diese Zeichnung darf nicht kopiert, vervielfältigt oder dritten Personen zugänglich gemacht werden. Widerrechtliche Benutzung hat strafrechtliche Folgen. • This drawing should not be, in whole or in part, copied, distributed or be used by or passed on as information to others for competition purposes or for whatever purposes without the authorization of WIWA. Unauthorized use is subject to prosecution.  
 © Copyright 2002 WIWA Wilhelm Wagner GmbH & Co. KG

**Luftmotor • Air Motor • Moteur pneumatique:**

**Typ D 300/120**

Bestell-Nr. • Order-No. • Référence: **0642385**

Serie • Serie • Série: **000**

Akt.: **03.01**

Pos. Pos. Code	Best.-Nr. Order No. Référence	Stück Pieces Pièce	V <sup>1</sup> /D <sup>2</sup> /R <sup>3</sup>	Artikelbezeichnung	Part Description	Désignation des articles
01	0631370	1		Gehäuse Oberteil	housing	carcasse
02	0460648	2		Mutter	nut	écrou
03	0638196	1		S-Ring	s-ring	anneau >S<
04	0638173	1		Deckel	cover	couvercle
05	0638189	1		Steuergehäuse	control housing	carcasse de contrôle
06	0632936	4	V, D, R	O-Ring	o-ring	joint torique
07	0638193	1	R	Steuerkolben komplett	control piston cpl.	piston de controle cpl.
08	0475483	1		Gehäuse Unterteil	housing	carcasse
09	0220779	2		Lagerbuchse	bearing bush	bouchon
10	0220787	2		Schnäpperlager	toggle bearing	roulement
11	0415154	2		Druckfeder	spring	ressort
12	0220760	2		Halteschraube	retaining screw	écrou de retenue
13	0463795	8		Hutmutter	dome nut	écrou borgne
14	0461385	6		Schraube	screw	vis
15	0460613	6		U-Scheibe	washer	rondelle
16	0640811	1		Zylinderdeckel	cylinder cover	couvercle de cylindre
17	0163813	2		Schnäpper	toggle	bascule
18	0461288	1		Zylinderstift	cylindrical pin	goupille cylindrique
19	0604356	2	D, R	O-Ring	o-ring	joint torique
20	0640809	8		Stehbolzen	threaded bolt	boulon
21	0640807	1		Kolbenplatte	piston plate	plateau de piston
22	0461091	16		U-Scheibe	washer	rondelle
23	0460931	16		Federring	spring ring	rondelle élastique
24	0463795	8		Hutmutter	dome nut	écrou borgne
25	0638831	1		Scheibe	disc	disque
26	0638832	1		Anschlagbolzen	stop bolt	boulon de butée
27	0638185	1		Steuerzylinder	control cylinder	cylindre de contrôle
28	0641709	1		Zwischenring	intermediate ring	bague intermédiaire
29	0415200	2		Winkel	elbow	coude
30	0220671	1		Sinterlager	sintered bearing	coussinet fritté
31	0638179	1	D, R	Dichtung	gasket	joint
32	0465615	1	D, R	Dichtung	gasket	joint
33	0463825	2		Schalldämpfer	muffler	silencieux
34	0461296	1		S-Ring	s-ring	anneau >S<
35	0415278	1	R	Dämpfungsscheibe	dampening spacer	rondelle insonorisante
36	0638181	1		Steuerachse	control axle	axe de contrôle
37	0641833	1		Oberteil komplett ohne Abbildung	upper part cpl. not illustrated	partie supérieure cpl. sans illustration
	0415243	2		Gewindestopfen	threaded plug	bouchon fileté
38	0220752	1	R	Mitnehmer	carrier	toc d'entraînement
39	0466875	1	R	Dämpfungsscheibe	dampening spacer	rondelle insonorisante
40	0310360	2	D, R	O-Ring	o-ring	joint torique
41	0221295	1		Sinterlager	sintered bearing	coussinet fritté
42	0314463	4	D, R	O-Ring	o-ring	joint torique
43	0311154	2	D, R	O-Ring	o-ring	joint torique
44	0461334	1	R	S-Ring	s-ring	anneau >S<
45	0468266	1		Scheibe	disc	disque
46	0469270	1	D, R	Nutring	lip seal	joint
47	0639761	1		Achse	axle	axe
48	0640531	1		Zylinder	cylinder	cylindre
49	0639762	2		Belüftungsrohr	air inlet pipe	tube de prise d'air
50	0620580	1	D, R	Führungsring	guide ring	bague de guidage

<sup>1</sup>V = Verschleißteile • Wear parts • Pièces d'usure usuelles

<sup>2</sup>D = Teile des Dichtungssatzes • Parts of seal kit • Pièces de kit de joints

<sup>3</sup>R = Teile des Reparatursatzes • Parts of repair kit • Pièces de kit de réparation

■ = Sicherungsmittel 50 ml • Engineering adhesive 50 ml • Colle industrielle 50 ml

□ = Schmiermittel (säurefreies Fett) • Lubrication grease (acid-free)

Matière grasse (sans acide)

Best.-Nr. 0000015

Best.-Nr. 0000025

Pos.- Nr. in Klammern ( ) sind keine Bestandteile dieser Baugruppe • Items marked thus ( ) are not part of assembly shown • Les pièces entre parenthèses ne font pas partie du sous-groupe

Diese Zeichnung darf nicht kopiert, vervielfältigt oder dritten Personen zugänglich gemacht werden. Widerrechtliche Benutzung hat strafrechtliche Folgen. • This drawing should not be, in whole or in part, copied, distributed or be used by or passed on as information to others for competition purposes or for whatever purposes without the authorization of WIWA. Unauthorized use is subject to prosecution.

**Luftmotor • Air Motor • Moteur pneumatique:**

**Typ D 300/120**

Bestell-Nr. • Order-No. • Référence: **0642385**

Serie • Serie • Série: **000**

Akt.: **03.01**

Pos. Pos. Code	Best.-Nr. Order No. Référence	Stück Pieces Pièce	V <sup>1</sup> /D <sup>2</sup> /R <sup>3</sup>	Artikelbezeichnung	Part Description	Désignation des articles
51	0311146	1	D, R	O-Ring	o-ring	joint torique
52	0640813	1		Unterteil komplett	bottom cpl.	patrie inférieure
53	0311235	1	D, R	O-Ring	o-ring	joint torique
54	0221368	1	R	Scheibe	disc	disque
55	0461237	1	R	S-Ring	s-ring	anneau >S<
56	0221414	1		Anschlußbuchse	stop guide	duoille d'arrêt
57	0478695	1	D, R	Führungsbuchse	guide bush	coussinet
58	0415170	2		Druckfeder	spring	ressort
59	0638833	1		Motorachse	motor axle	axe de moteur
60	0460249	4		Hutmutter	dome nut	écrou borgne
61	0460613	4		U-Scheibe	washer	rondelle
62	0641709	4		Gewindestück	threaded pin	douille filetée
63	0460214	4		U-Scheibe	washer	rondelle
64	0475289	4		Stehbolzen	threaded bolt	boulon
65	0220736	1		Deckel	cover	couvercle
66	0460443	2		Schraube	screw	vis
67	0460230	2		U-Scheibe	washer	rondelle
68	0632715	1		Druckluftschlauch	compressed air hose	flexible à l'air comprimé
69	0463175	1		Verschraubung	screw fitting	vissage
70	0632081	1		Rückschlagventil	non-return valve	soupape de non-retour
71	0413666	1		T-Stück	T-piece	pièce en T
72	0463167	1		Verschraubung	screw fitting	vissage
73	0632715	1		Druckluftschlauch	compressed air hose	flexible à l'air comprimé
74	0640920	1		Verschraubung	screw fitting	vissage
75	0632081	1		Rückschlagventil	non-return valve	soupape de non-retour
76	0490997	1		Regelventil	control valve	soupape de réglage
77	0640920	1		Verschraubung	screw fitting	vissage
	0640894	1	D	Dichtungssatz	seal kit	jeu de joint
	0640895	1	R	Reparatursatz	repair kit	jeu de réparation

<sup>1</sup>V = Verschleißteile • Wear parts • Pièces d'usure usuelles

<sup>2</sup>D = Teile des Dichtungssatzes • Parts of seal kit • Pièces de kit de joints

<sup>3</sup>R = Teile des Reparatursatzes • Parts of repair kit • Pièces de kit de réparation

■ = Sicherungsmittel 50 ml • Engineering adhesive 50 ml • Colle industrielle 50 ml

□ = Schmiermittel (säurefreies Fett) • Lubrication grease (acid-free)

Matière grasse (sans acide)

Best.-Nr. 0000015

Best.-Nr. 0000025

Pos.- Nr. in Klammern () sind keine Bestandteile dieser Baugruppe • Items marked thus () are not part of assembly shown • Les pièces entre parenthèses ne font pas partie du sous-groupe

Diese Zeichnung darf nicht kopiert, vervielfältigt oder dritten Personen zugänglich gemacht werden. Widerrechtliche Benutzung hat strafrechtliche Folgen. • This drawing should not be, in whole or in part, copied, distributed or be used by or passed on as information to others for competition purposes or for whatever purposes without the authorization of WIWA. Unauthorized use is subject to prosecution.



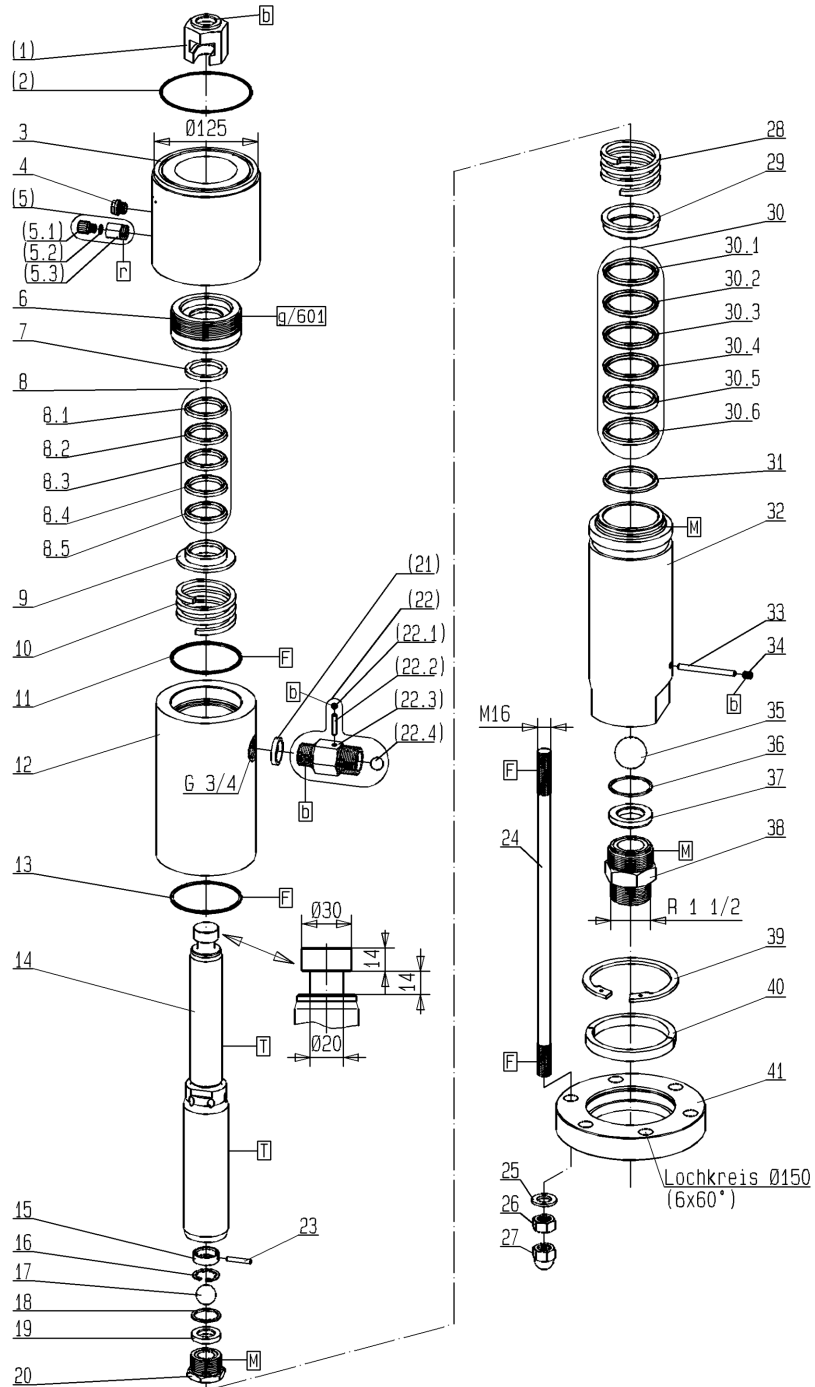


Bild:0641416E\_3.tif PL:W.bm

Pos.-Nr. in Klammern ( ) sind keine Betandteile dieser Baugruppe / items marked thus ( ) are not part of assembly shown / Les pièces entre parenthèses ne font pas partie du sous-groupe

Diese Zeichnung darf nicht kopiert, vervielfältigt oder dritten Personen zugänglich gemacht werden. Widerrechtliche Benutzung hat strafrechtliche Folgen. / This drawing should not be, in whole or in part, copied, distributed or be used by or passed on as information to others for competition purposes or for whatever purposes without authorization. Unauthorized use is subject to prosecution.

**Materialpumpe**  
**Material Pump**  
**Section fluide**

Bestell-Nr. • Order-No. • Référence: **0641416**

Serie • Serie • Série: **001**

Datum • Date • Date: **04.03.10**



**275/120 -R-**

Pos. Pos. Code	Bestell-Nr. Order-No. Référence	Stück Pièces Pièce	V <sup>1</sup> / D <sup>2</sup> / R <sup>3</sup>	Artikelbezeichnung	Part Description	Désignation des articles
(1.)	0223506	1		Kupplungsstück	coupling piece	pièce d'accouplement
(2.)	0641496	1	D, R	O-Ring	o-ring	joint
3.	0641465	1		Zwischenkörper	intermediate body	corps intermédiaire
4.	0640052	1		Schauglas	sight glass	verre indicateur
(5.)	0163686	1		Abläßventil bestehend aus Pos. (5.1-5.3):	drain valve consisting of pos. (5.1-5.3):	soupape de décharge consistant en pos (5.1-5.3):
(5.1)	0210714	1		Abläßschraube	draining screw	vis de remplissage
(5.2)	0310239	1	D, R	O-Ring	o-ring	joint
(5.3)	0221759	1		Ventilgehäuse	valve housing	corps de vanne
6.	0641470	1		Einsatz	insert	insertion
7.	0641471	1		Sattelring	saddle ring	bague de retenue
8.	0641481	1	V, R	Manschettensatz gemischt bestehend aus Pos. 8.1-8.5	packing ring set mixed consisting of pos 8.1-8.5:	jeu de joints composé consistant en pos 8.1-8.5:
8.1	0641472	1	V, R	Manschette Teflon schwarz	packing ring teflon black	joint en teflon noir
8.2	0641468	1	V, R	Manschette Leder	packing ring leather	joint en cuir
8.3	0641472	1	V, R	Manschette Teflon schwarz	packing ring teflon black	joint en teflon noir
8.4	0641468	1	V, R	Manschette Leder	packing ring leather	joint en cuir
8.5	0641472	1	V, R	Manschette Teflon schwarz	packing ring teflon black	joint teflon noir
9.	0641473	1		Gegenring	counter ring	bague de retenue
10.	0639226	1		Druckfeder	spring	ressort
11.	0465755	1	D, R	Dichtring	gasket	joint
12.	0641475	1		Federgehäuse	spring housing	logement de ressort
13.	0465755	1	D, R	Dichtring	gasket	joint
	0650202	1	V	Doppelkolben kpl. bestehend aus Pos.14-20+23	dual piston cpl. consisting of pos.14-20+23	piston double cpl. consistant en pos.14-20+23
14.	0641474	1	V	Doppelkolben	dual piston	piston double
15.	0612030	1		Ring	ring	joint
16.	0473251	1		K-Ring	K-ring	K-joint
17.	0412414	1	V, R	Kugel	ball	bille
18.	0223255	1	D, R	Dichtung	gasket	joint
19.	0418498	1	V	Ventilplatte	valve plate	plateau de soupape
20.	0223263	1		Schraube	screw	vis
(21.)	0218618	1		Dichtung	gasket	joint
(22.)	0641495	1	V	Rückschlagventil, bestehend aus Pos. (22.1-22.4):	non-return valve consisting of pos. (22.1-22.4):	soupape de non-retour con- sistant en pos. (22.1-22.4):
(22.1)	0476862	1		Gewindestift	threaded pin	bouchon fileté
(22.2)	0488755	1		Zylinderstift	cylindrical pin	goupille cylindrique
(22.3)	0641494	1		Ventilgehäuse	valve housing	corps de vanne
(22.4)	0410217	1	V	Kugel	ball	bille
23.	0473243	1	V	Zylinderstift	cylindrical pin	goupille cylindrique

**Hauptsitz und Produktion / Headquarter (& Production):**  
**WIWA Wilhelm Wagner GmbH & Co. KG**  
 Gewerbestraße 1-3 • 35633 Lahnu, Germany  
 Tel.: +49 6441 609-0 • Fax: +49 6441 609-50  
 E-mail: info@wiwa.de  
 Internet: www.wiwa.de

**WIWA LP**  
 3734A Cook Blvd. • Chesapeake, VA 23323, USA  
 Tel:+1-757-436-2223 • Fax:+1-757-436-2103 •  
 Tel.(Toll Free): +1-866-661-2139  
 E-mail: sales@wiwalp.com  
 Internet: www.wiwa.com

**WIWA Taicang Co.,Ltd.**  
 No.87 East Suzhou Rd. • Taicang City  
 Jiangsu Province 215400 • P.R.China  
 Tel:+86-512-5354-8858•Fax:+86-512-5354-8859  
 E-mail: info@wiwa-china.com  
 Internet: www.wiwa.com

**Materialpumpe**  
**Material Pump**  
**Section fluide**

Bestell-Nr. • Order-No. • Référence: **0641416**

Serie • Serie • Série: **001**

Datum • Date • Date: **04.03.10**



**275/120 -R-**

Pos. Pos. Code (Forts.)	Bestell-Nr. Order-No. Référence	Stück Pieces Pièce	V <sup>1</sup> / D <sup>2</sup> / R <sup>3</sup>	Artikelbezeichnung	Part Description	Désignation des articles
24.	0643417	6		Stehbolzen	threaded bolt	boulon
25.	0460389	6		U-Scheibe	washer	rondelle
26.	0460966	6		Mutter	nut	écrou
27.	0641463	6		Hutmutter	dome nut	crou borgne
28.	0639226	1		Druckfeder	spring	ressort
29.	0641476	1		Gegenring	counter ring	bague de retenue
30.	0641482	1	V, R	Manschettensatz gemischt bestehend aus Pos. 30.1-30.6	packing ring set mixed consisting of pos 30.1-30.6:	jeu de joints composé consistant en pos 30.1-30.6
30.1	0641477	1	V, R	Manschette Teflon schwarz	packing ring teflon black	joint en teflon noir
30.2	0641469	1	V, R	Manschette Leder	packing ring leather	joint en cuir
30.3	0641477	1	V, R	Manschette Teflon schwarz	packing ring teflon black	joint teflon noir
30.4	0641469	1	V, R	Manschette Leder	packing ring leather	joint en cuir
30.5	0641478	1	V, R	Doppelsattelring	dual saddle ring	bague de retenue double
30.6	0641477	1	V, R	Manschette Teflon schwarz	packing ring teflon black	joint en teflon noir
31.	0641479	1		Gegenring	counter ring	bague de retenue
32.	0641480	1		Druckzylinder	pressure cylinder	cyindre de pression
33.	0638858	1	V, R	Zylinderstift	cylindrical pin	goupille cylindrique
34.	0638682	1		Gewindestift	threaded pin	bouchon fileté
35.	0410551	1	V, R	Kugel	ball	bille
36.	0223387	1	D, R	Dichtung	gasket	joint
37.	0418501	1	V	Ventilplatte	valve plate	plateau de soupape
38.	0639223	1		Doppelnippel	male adaptor	raccord double mâle
39.	0471100	1		Sicherungsring	retaining ring	circlip
40.	0465542	1		Ring	ring	joint
41.	0643418	1		Flansch	flange	collet
	0641556		R	Dichtungssatz	seal kit	jeu de joints
	0641557			Reparaturatz	repair kit	jeu de réparation
				<b>optional erhältlich:</b>	<b>optionally available:</b>	<b>disponible optionalement:</b>
				Manschetten oben	packing ring upper	joints supérieures
	0641472		V	Manschette Teflon, schwarz	packing ring teflon, black	joint en teflon, noir
	0641468		V	Manschette Leder	packing ring leather	joint en cuir
	0647055		V	Manschette Teflon, natur,weiss	packing ring Teflon,natural, white	joint en teflon,nature blanc
	0647056		V	Manschette PUR, rot	packing ring PUR, red	joint en PUR, rouge
	0647057		V	Manschette SDM, grün	packing ring SDM, green	joint en SDM, vert
				Manschetten unten	packing ring	joints inférieures
	0641477		V	Manschette Teflon, schwarz	packing ring teflon, black	joint en teflon, noir
	0641469		V	Manschette Leder	packing ring leather	joint en cuir
	0647058		V	Manschette Teflon, natur,weiss	packing ring teflon, natural, white	joint en teflon,nature blanc
	0647059		V	Manschette PUR, rot	packing ring PUR, red	joint en PUR, rouge
	0647060		V	Manschette SDM, grün	packing ring SDM, green	joint en SDM, vert

**Materialpumpe**  
**Material Pump**  
**Section fluide**

Bestell-Nr. • Order-No. • Référence: **0641416**

Serie • Serie • Série: **001**

Datum • Date • Date: **04.03.10**



**275/120 -R-**

<sup>1</sup>V= Verschleißteile • Wear parts • Pièces d'usure usuelles

<sup>2</sup>D= Teile des Dichtungssatzes • Parts of seal kit • Pièces de kit de joints

<sup>3</sup>R= Teile des Reparatursatzes • Parts of repair kit • Pièces de kit de reparation

<sup>3</sup>R<sub>G</sub> = Teile des Reparatursatzes, groß • Parts of repair kit, big • Pièces de kit de reparation grand

<sup>3</sup>R<sub>K</sub> = Teile des Reparatursatzes, klein • Parts of repair kit, small • Pièces de kit de reparation, petit

**Sicherungsmittel / Thread sealant / produit d'étanchéité**

Symbol / Symbol / Symbole	Beschreibung / Description / Description	Artikel / Bestell-Nr. Article / Order-No. L'article / Référence
<b>r</b>	schwach / light / léger (50 ml)	222 / 0000016
<b>b</b>	mittel / medium / medium (50 ml)	243 / 0000015
<b>schw</b>	mittel, Kunststoff-Stahl / medium, plastic-steel / medium, plastique-acier (20 ml)	480 / 0000107
<b>g</b>	hochfest / high-streng / hautesistance (50 ml) hochfest für Cr/Ni-Teile / for Cr/Ni steel parts / pour partes fabriqué de Cr/Ni (50 ml)	601 / 0000014 2701 / 0000303
<b>p</b>	Rohrdichtungspaste / pipe sealant / pâte d'étanchéité pour tuyaux (50 ml)	225 / 0000017
<b>a</b>	Aktivator / activator / activateur (500 ml) Aktivator für Kunststoffteile / activator for plastic parts / activateur pour pièces de plasti- que (10 ml)	734 / 0000018 770 / 0000108
<b>t</b>	Gewindeband / threaded tape / ruban de filetage	/ 0000099

**Betriebsmittel / Machinery materials / Équipement de production**

Symbol / Symbol / Symbole	Beschreibung / Description / Description	Bestell-Nr. Order-No. Référence
<b>F</b>	Fett, säurefrei / acid-free / sans acide	0000025
<b>T</b>	Trennmittel / release agent / agent séparateur bei Verarbeitung von Isozyanat / for application with isozyanate / pour l'application de l'isozyanate	0163333 0640651
<b>M</b>	Montagepaste (für R- und RS-Ausführung) / as- sembly paste (for version R or RS) / pâte d'as- semblage (de version R et RS)	0000045



**Fahrgestell kpl • cart cpl. • chariot cpl.:**

**Herkules-Serie**

Bestell-Nr. • Order-No. • Référence: **0641516**

Serie • Serie • Série: **000**

Akt.: **07.03.07**

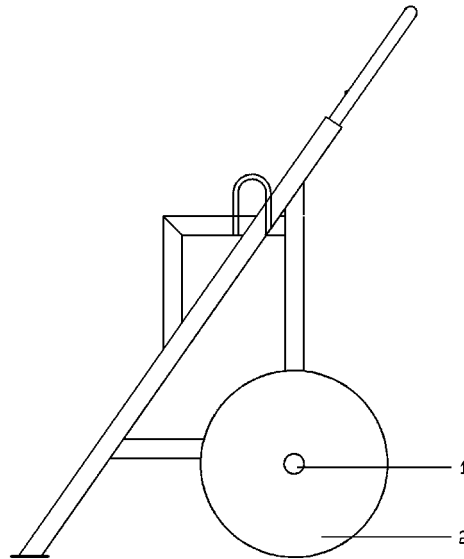


Bild:0641516E\_1.tif PL:W

Pos.-Nr. in Klammern () sind keine Bestandteile dieser Baugruppe / items marked thus () are not part of assembly shown / Les pièces entre parenthèses ne font pas partie du sous-groupe

Diese Zeichnung darf nicht kopiert, vervielfältigt oder dritten Personen zugänglich gemacht werden. Widerrechtliche Benutzung hat strafrechtliche Folgen. / This drawing should not be, in whole or in part, copied, distributed or be used by or passed on as information to others for competition purposes or for whatever purposes without authorization. Unauthorized use is subject to prosecution.

Pos. Pos. Code	Bestell-Nr. Order-No. Référence	Stück Pieces Pièce	$V^1 / D^2 / R^3$	Artikelbezeichnung	Part Description	Désignation des articles
1.	0649100	2		Kappe	cap	chapeau
2.	0634113	2		Rad-Vollgummi	hard rubber wheel	roe de caoutchouc plein

<sup>1</sup>V= Verschleißteile • Wear parts • Pièces d'usure usuelles  
<sup>2</sup>D= Teile des Dichtungssatzes • Parts of seal kit • Pièces de kit de joints  
<sup>3</sup>R= Teile des Reparatursatzes • Parts of repair kit • Pièces de kit de réparation  
<sup>3</sup>R<sub>G</sub> = Teile des Reparatursatzes, groß • Parts of repair kit, big • Pièces de kit de réparation grand  
<sup>3</sup>R<sub>K</sub> = Teile des Reparatursatzes, klein • Parts of repair kit, small • Pièces de kit de réparation, petit

**Sicherungsmittel / Thread sealant / produit d'étanchéité**

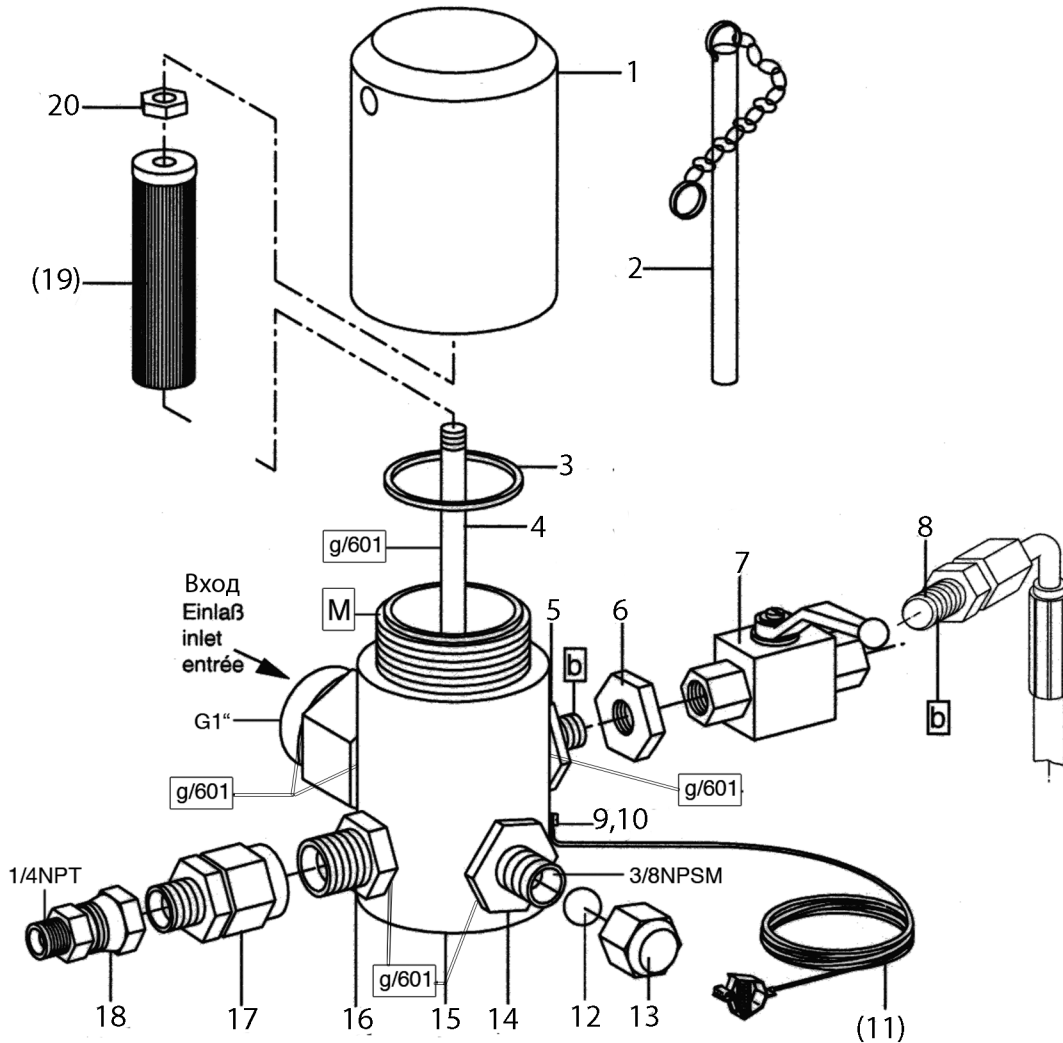
Symbol / Symbol / Symbole	Beschreibung / Description / Description	Artikel / Bestell-Nr. Article / Order-No. L'article / Référence
<b>r</b>	schwach / light / léger (50 ml)	222 / 0000016
<b>b</b>	mittel / medium / medium (50 ml)	243 / 0000015
<b>schw</b>	mittel, Kunststoff-Stahl / medium, plastic-steel / medium, plastique-acier (20 ml)	480 / 0000107
<b>g</b>	hochfest / high-streng / hautesistance (50 ml) hochfest für Cr/Ni-Teile / for Cr/Ni steel parts / pour parties fabriqué de Cr/Ni (50 ml)	601 / 0000014 2701 / 0000303
<b>p</b>	Rohrdichtungspaste / pipe sealant / pâte d'étanchéité pour tuyaux (50 ml)	225 / 0000017
<b>a</b>	Aktivator / activator / activateur (500 ml) Aktivator für Kunststoffteile / activator for pla- stic parts / activateur pour pièces de plastique (10 ml)	734 / 0000018 770 / 0000108
<b>t</b>	Gewindeband / threaded tape / ruban de filetage	/ 0000099

**Schmiermittel / Lubrication grease / Matière grasse**

Symbol / Symbol / Symbole	Beschreibung / Description / Description	Bestell-Nr. Order-No. Référence
<b>F</b>	Fett, säurefrei / acid-free / sans acide	0000025
<b>S</b>	Spülmittel / lubricating fluid / produit de nettoyage	0163333
<b>M</b>	Montagepaste (für R- und RS-Ausführung) / assem- bly paste (for version R or RS) / pâte d'assemblage (de version R et RS)	0000045

**Hochdruckfilter**  
**High pressure filter**  
**Фильтр высокого давления**  
**Typ 13-R-**

Bestell-Nr. • Order-No. • Номер для заказа: **0065285**  
 Serie • Serie • Серия: **002**  
 Datum • Date • Дата: **22.11.16**



**Filtereinsätze • Фильтр-вставки: тип 03**

**WICHTIG! Vorschriftmäßige Erdung!**  
**Внимание! Заземление нужно осуществить согласно инструкции!**

Maschenweite Меш (кол-во отверстий на 1 кв.дюйм)	Bestell-Nr. Номер для заказа	Werkstoff Материал изготовления
M 20 зеленый	0646628	
M 30 зеленый	0467782	Сетка: нерж. сталь
M 50 оранжевый	0162787	Оправа: пластмасса
M 70 (стандарт) желтый	0162779	
M 100 черный	0162760	
M 150 красный	0162752	
M 200 белый	0162744	

Bild:0065285E\_3RU.tif PL:

Pos.-Nr. in Klammern ( ) sind keine Bestandteile dieser Baugruppe / items marked with ( ) are not part of assembly shown / Позиции, отмеченные скобками ( ), не являются составной частью данного конструктивного узла  
 Diese Zeichnung darf nicht kopiert, vervielfältigt oder dritten Personen zugänglich gemacht werden. Widerrechtliche Benutzung hat strafrechtliche Folgen. / This drawing should not be, in whole or in part, copied, distributed or be used by or passed on as information to others for competition purposes or for whatever purposes without authorization. Unauthorized use is subject to prosecution. Копирование или предоставление данного чертежа в пользование третьим лицам запрещено. Противоправное использование чертежа ведет к уголовно-правовым последствиям.

**Hauptsitz und Produktion / Headquarter & Production:**  
**WIWA Wilhelm Wagner GmbH & Co. KG**  
 Gewerbestraße 1-3 • 35633 Lahnu, Germany  
 Tel.: +49 6441 609-0 • Fax: +49 6441 609-50  
 E-mail: [info@wiwa.de](mailto:info@wiwa.de)  
 Internet: [www.wiwa.de](http://www.wiwa.de)

**WIWA LP**  
 107 N.Main St. • P.O.Box 398,Alger,OH 45812  
 Tel:+1-419-549-5180 • Fax:+1-419-549-5173 •  
 Toll Free: +1-866-661-2139  
 E-mail: [jwold@wiwalp.com](mailto:jwold@wiwalp.com)  
 Internet: [www.wiwa.com](http://www.wiwa.com)

**WIWA Taicang Co.,Ltd.**  
 No.87 East Suzhou Rd. • Taicang City  
 Jiangsu Province 215400 • P.R.China  
 Tel:+86-512-5354-8858•Fax:+86-512-5354-8859  
 E-mail: [info@wiwa-china.com](mailto:info@wiwa-china.com)  
 Internet: [www.wiwa.com](http://www.wiwa.com)

**Hochdruckfilter**  
**High pressure filter**  
**Фильтр высокого давления**  
**Typ 13 -R-**

Bestell-Nr. • Order-No. • Номер для заказа: **0065285**  
 Serie • Serie • Серия: **002**  
 Datum • Date • Дата: **22.11.16**



Pos. Pos. Поряд ковый номер	Bestell-Nr. Order-No. Номер для заказа	Stück Pieces Колич ество	V <sup>1</sup> / D <sup>2</sup> / R <sup>3</sup>	Artikelbezeichnung	Part Description	Описание детали
1.	0218359	1		Kappe	cap	Крышка
2.	0414719	1		Stiftschlüssel mit Kette	spanner with chain	ключ с цепочкойШтифтовой
3.	0218375	1	V	O-Ring	o-ring	Упл. кольцо круглого сечения
4.	0218367	1		Stehbolzen	threaded bolt	Распорный болт
5.	0468029	1		Reduziernippel	reducing nipple	Переходной ниппель
6.	0218286	1		Mutter	nut	Гайка
7.	0646988	1	V	Kugelhahn, beinhaltet	ball valve, includes	Шаровой кран, включ. в себя:
	0646990			Dichtungssatz für Kugelhahn	seal kit for ball valve	Набор уплотнений для шарового крана
	0646991			Kugel für Kugelhahn	ball for ball valve	Шарик для шарового крана
	0646989			Schaltgriff	handle grip	Ручка переключения
8.	0646729	1		Entlastungsschlauch	drain hose	Разгрузочный шланг
9.	0460230	1		U-Scheibe	washer	Подкладная шайба
10.	0460567	1		Schraube	screw	Винт
(11.)	0474487	1		Erdungskabel	ground wire	Провод заземления
12.	0410209	1		Kugel	ball	Шарик
13.	0216011	1		Hutmutter	dome nut	Колпачковая гайка
14.	0467766	1		Doppelnippel	male adaptor	Двойной ниппель
15.	0472417	1		Gehäuse kpl. bestehend aus:	housing cpl. consisting of:	Корпус в сборе, состоит из:
	0639130	1		Gehäuse	housing	Корпус
	0639132	1		Anschlußnippel	connecting nipple	Ниппель для подсоединения
16.	0631730	1		Doppelnippel	male adaptor	Двойной ниппель
17.	0631745	1		Anschlußnippel	connecting nipple	Ниппель для подсоединения
18.	0161179	1		Anschlußnippel	connecting nipple	Ниппель для подсоединения
(19.)		1	V	Filtereinsatz (siehe Tabelle)	filter insert (see table)	Фильтр-вставка (см. таблицу)
20.	0485977	1		Mutter	nut	Гайка
	0620238	1		<b>ohne Abbildung</b> Plastikkappe	<b>not illustrated</b> plastic cap	Без иллюстрации: пластиковая крышка

<sup>1</sup>V= Verschleißteile • Wear parts • Изнашивающиеся детали

<sup>2</sup>D= Teile des Dichtungssatzes • Parts of seal kit • Детали из комплекта уплотнений

R= Teile des Reparatursatzes • Parts of repair kit • Детали из ремонтного комплекта

<sup>3</sup>R<sub>G</sub> = Teile des Reparatursatzes, groß • Parts of repair kit, big • Запчасти, входящие в состав малого ремонтного комплекта

<sup>3</sup>R<sub>K</sub> = Teile des Reparatursatzes, klein • Parts of repair kit, small • Pièces de kit de reparation, petit

**Hochdruckfilter**  
**High pressure filter**  
**Фильтр высокого давления**  
**Typ 13-R-**

Bestell-Nr. • Order-No. • Номер для заказа: **0065285**  
 Serie • Serie • Серия: **002**  
 Datum • Date • Дата: **22.11.16**



Средства для фиксации резьбовых соединений

Symbol / Symbol / Символ	Beschreibung / Description / Описание	Artikel / Bestell-Nr. Article / Order-No. Номер для заказа
<b>r</b>	schwach / light / для фиксации малой прочности(50 ml)	222 / 000016
<b>b</b>	mittel / medium / для фиксации средней прочности(50 ml)	243 / 000015
<b>schw</b>	mittel, Kunststoff-Stahl / medium, plastic-steel/medium, для фиксации средней прочностииэлемента комбинациистальпластмасса(20 ml)	480 / 0000107
<b>g</b>	hochfest / high-streng / для фиксации высокой прочности (50 ml) hochfest für Cr/Ni-Teile / for Cr/Ni steel parts /для фиксации высокой прочности для элементов комбинации Cr/Ni (50 ml)	601 / 0000014 2701 / 0000303
<b>p</b>	Rohrdichtungspaste / pipe sealant / герметик для труб(50 ml)	225 / 0000017
<b>a</b>	Aktivator / activator / Активатор(500 ml) Aktivator für Kunststoffteile / activator for plastic parts / Активатор для элементов из пластмассы (10 ml)	734 / 0000018 770 / 0000108
<b>t</b>	Gewindeband / threaded tape / тефлоновая уплотнительная лента	/ 0000099

Betriebsmittel/Эксплуатационные средства

Symbol / Symbol / Символ	Beschreibung / Description / Описание	Bestell-Nr. Order-No. Номер для заказа
<b>F</b>	Fett, säurefrei / acid-free /	0000025
<b>T</b>	Trennmittel / release agent / agent séparationneur bei Verarbeitung von Isozyanat / for application with isocyanate / разделительное средство	0163333 0640651
<b>M</b>	Montagepaste (für R- und RS-Ausführung) / assembly paste (for version R or RS) / монтажная паста (для исполнений R- и RS)	0000233

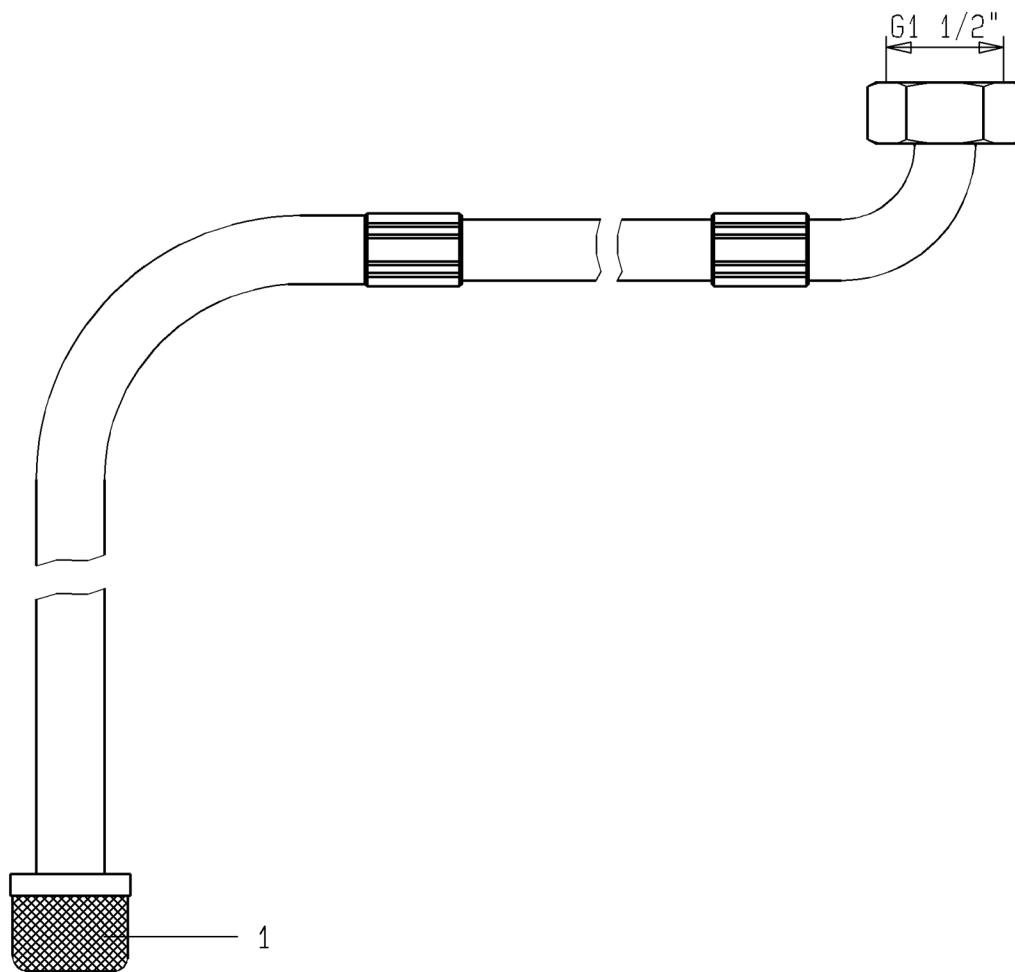


Bild:0652416E .tif PL:

Pos.-Nr. in Klammern ( ) sind keine Bestandteile dieser Baugruppe / items marked with ( ) are not part of assembly shown / Позиции, отмеченные скобками ( ), не являются составной частью данного конструктивного узла

Diese Zeichnung darf nicht kopiert, vervielfältigt oder dritten Personen zugänglich gemacht werden. Widerrechtliche Benutzung hat strafrechtliche Folgen. / This drawing should not be, in whole or in part, copied, distributed or be used by or passed on as information to others for competition purposes or for whatever purposes without authorization. Unauthorized use is subject to prosecution. / Копирование или предоставление данного чертежа в пользование третьим лицам запрещено. Противоправное использование чертежа ведет к уголовно-правовым последствиям.

Pos. Pos. Поряд ковый номер	Bestell-Nr. Order-No. Номер для заказа	Stück Pieces Колич ество	V <sup>1</sup> / D <sup>2</sup> / R <sup>3</sup>	Artikelbezeichnung	Part Description	Описание детали
1.	0638163			Ansaugsieb	suction strainer	Сетчатый фильтр

<sup>1</sup>V= Verschleißteile • Wear parts • Изнашивающиеся детали

<sup>2</sup>D= Teile des Dichtungssatzes • Parts of seal kit • Детали из комплекта уплотнений

R= Teile des Reparatursatzes • Parts of repair kit • Детали из ремонтного комплекта

<sup>3</sup>R<sub>G</sub> = Teile des Reparatursatzes, groß • Parts of repair kit, big • Запчасти, входящие в состав большого ремонтного комплекта

<sup>3</sup>R<sub>v</sub> = Teile des Reparatursatzes, klein • Parts of repair kit, small • Pièces de kit de reparation, petit Запчасти, входящие в состав малого ремонтного комплекта

**Средства для фиксации резьбовых соединений**

Symbol / Symbol / Символ	Beschreibung / Description / Описание	Artikel / Bestell-Nr. Article / Order-No. Номер для заказа
<b>r</b>	schwach / light / для фиксации малой прочности(50 ml)	222 / 000016
<b>b</b>	mittel / medium / для фиксации средней прочности(50 ml)	243 / 000015
<b>schw</b>	mittel, Kunststoff-Stahl / medium, plastic-steel / для фиксации средней прочности элементов комбинации сталь-пластмасса (20 ml)	480 / 0000107
<b>g</b>	hochfest für Cr/Ni-Teile / for Cr/Ni steel parts / для фиксации высокой прочности для элементов комбинации Cr/Ni (50 ml)	601 / 0000014 2701 / 0000303
<b>p</b>	Rohrdichtungspaste / pipe sealant / герметик для труб(50 ml)	225 / 0000017
<b>a</b>	Aktivator / activator / Активатор(500 ml) Aktivator für Kunststoffteile / activator for plastic parts / Активатор для элементов из пластмассы (10 ml)	734 / 0000018 770 / 0000108
<b>t</b>	Gewindeband / threaded tape / тефлоновая уплотнительная лента	/ 0000099

**Betriebsmittel/Эксплуатационные средства**

Symbol / Symbol / Символ	Beschreibung / Description / Описание	Bestell-Nr. Order-No. Номер для заказа
<b>F</b>	Fett, säurefrei / acid-free / бескислотная смазка	0000025
<b>T</b>	Trennmittel / release agent / agent séparateur / разделительное средство bei Verarbeitung von Isozyanat / for application with isozyanate / разделительное средство при работе с изоцианатом	0163333 0640651
<b>M</b>	Montagepaste (für R- und RS-Ausführung) / assembly paste (for version R or RS) / монтажная паста (для исполнений R- и RS)	0000233

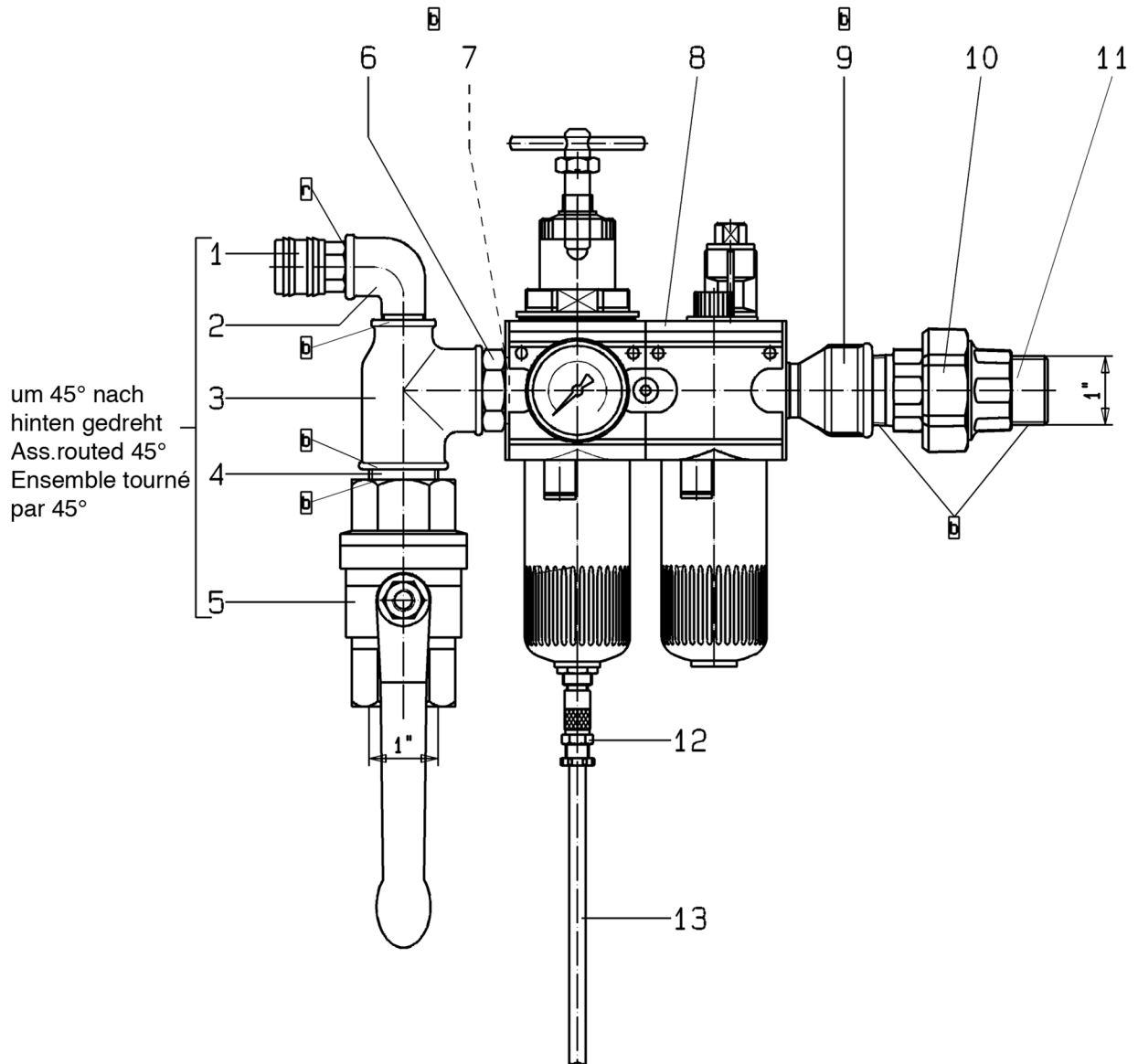


Bild:0648095E\_5.tif PL:W

Pos.-Nr. in Klammern ( ) sind keine Bestandteile dieser Baugruppe / items marked with ( ) are not part of assembly shown / Les pièces entre parenthèses ne font pas partie du sous-groupe

Diese Zeichnung darf nicht kopiert, vervielfältigt oder dritten Personen zugänglich gemacht werden. Widerrechtliche Benutzung hat strafrechtliche Folgen. / This drawing should not be, in whole or in part, copied, distributed or be used by or passed on as information to others for competition purposes or for whatever purposes without authorization. Unauthorized use is subject to prosecution.

Pos. Pos. Code	Bestell-Nr. Order-No. Référence	Stück Pieces Pièce	V <sup>1</sup> / D <sup>2</sup> / R <sup>3</sup>	Artikelbezeichnung	Part Description	Désignation des articles
1.	0411965	1		Kupplung	coupling	accouplement
2.	0411949	1		Winkel	elbow	coude
3.	0621749	1		T-Stück	t-piece	pièce en t
4.	0621730	1		Langnippel	extension nipple	nipple longue
5.	0468622	1	V	Kugelhahn	ball valve	vanne
6.	0648094	1		Doppelnippel	male adaptor	raccord double mâle
7.	0649744	1		Dichtung	seal	joint
8.	0647298	1	V	Wartungseinheit	maintenance unit	unité d'entretien
9.	0642261	1		Muffennippel	socket nipple	raccord de manchon
10.	0621722	1		Rohrverschraubung	pipe fitting	raccord vissé
11.	0621730	1		Langnippel	extension nipple	nipple longue
12.	0648417	1		Verschraubung	screw fitting	vissage
13.	0643925	0,8m		Schlauch	hose	flexible
	0632936	2		<b>ohne Abbildung:</b> O-Ring für Öl- bzw. Kondensatbehälter	<b>not illustrated:</b> o-ring for oiler or drain cup	<b>sans illustration:</b> joint torique pour vanne hydro- lique et vanne de purge

<sup>1</sup>V= Verschleißteile • Wear parts • Pièces d'usure usuelles

<sup>2</sup>D= Teile des Dichtungssatzes • Parts of seal kit • Pièces de kit de joints

<sup>3</sup>R= Teile des Reparatursatzes • Parts of repair kit • Pièces de kit de reparation

<sup>3</sup>R<sub>G</sub> = Teile des Reparatursatzes, groß • Parts of repair kit, big • Pièces de kit de reparation grand

<sup>3</sup>R<sub>K</sub> = Teile des Reparatursatzes, klein • Parts of repair kit, small • Pièces de kit de reparation, petit

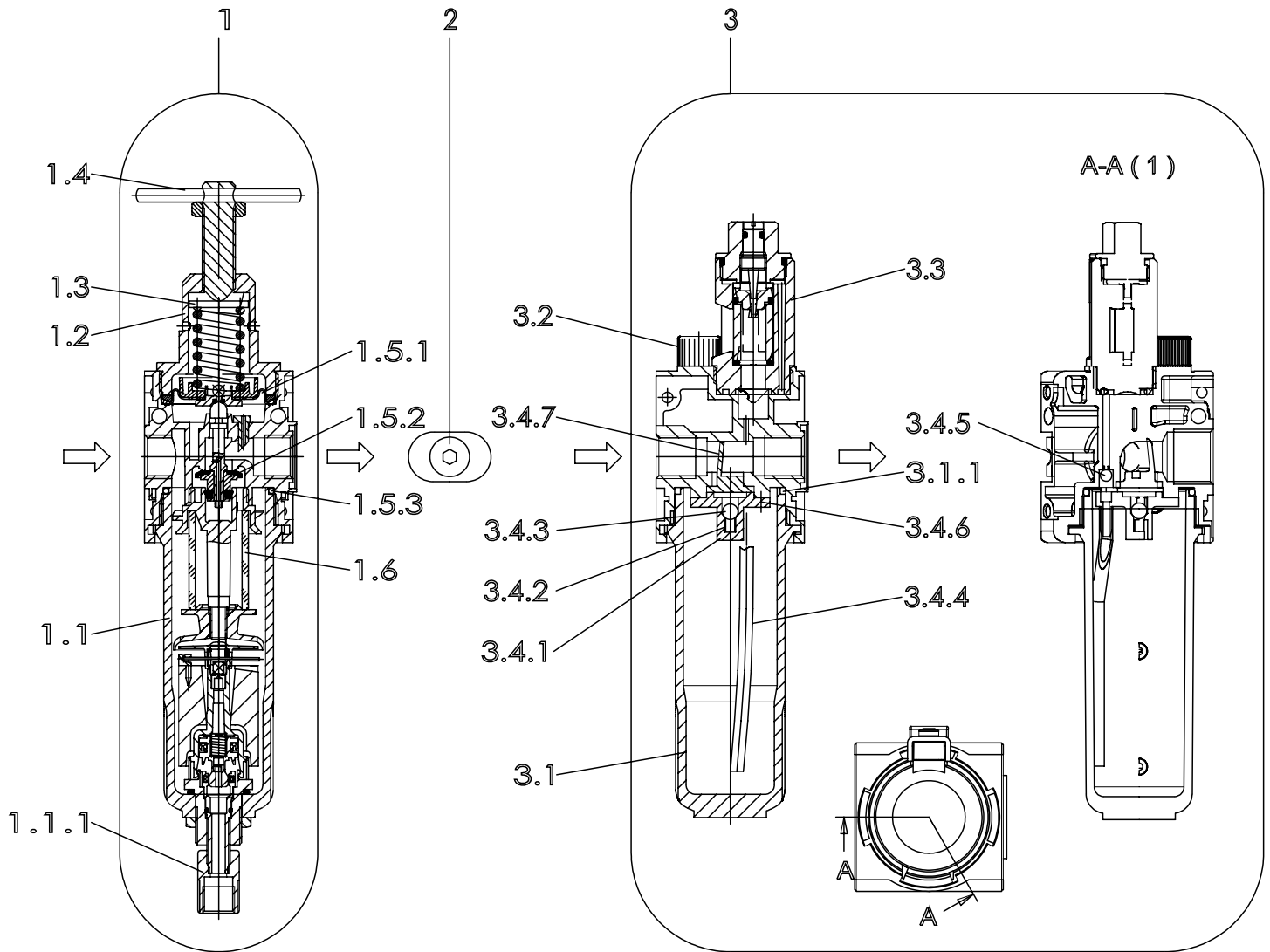
**Sicherungsmittel / Thread sealant / produit d'étanchéité**

Symbol / Symbol / Symbole	Beschreibung / Description / Description	Artikel / Bestell-Nr. Article / Order-No. L'article / Référence
<b>r</b>	schwach / light / léger (50 ml)	222 / 0000016
<b>b</b>	mittel / medium / medium (50 ml)	243 / 0000015
<b>schw</b>	mittel, Kunststoff-Stahl / medium, plastic-steel / medium, plastique-acier (20 ml)	480 / 0000107
<b>g</b>	hochfest / high-streng / hautesistance (50 ml) hochfest für Cr/Ni-Teile / for Cr/Ni steel parts / pour partes fabriqué de Cr/Ni (50 ml)	601 / 0000014 2701 / 0000303
<b>p</b>	Rohrdichtungspaste / pipe sealant / pâte d'étanchéité pour tuyaux (50 ml)	225 / 0000017
<b>a</b>	Aktivator / activator / activateur (500 ml) Aktivator für Kunststoffteile / activator for plastic parts / activateur pour pièces de plasti- que (10 ml)	734 / 0000018 770 / 0000108
<b>t</b>	Gewindeband / threaded tape / ruban de filetage	/ 0000099

**Betriebsmittel / Machinery materials / Équipement de production**

Symbol / Symbol / Symbole	Beschreibung / Description / Description	Bestell-Nr. Order-No. Référence
<b>F</b>	Fett, säurefrei / acid-free / sans acide	0000025
<b>T</b>	Trennmittel / release agent / agent séparateur bei Verarbeitung von Isozyanat / for application with isozyanat / pour l'application de l'isozyanat	0163333 0640651
<b>M</b>	Montagepaste (für R- und RS-Ausführung) / as- sembly paste (for version R or RS) / pâte d'as- semblage (de version R et RS)	0000045





Pos.-Nr. in Klammern ( ) sind keine Bestandteile dieser Baugruppe / items marked with ( ) are not part of assembly shown / Les pièces entre parenthèses ne font pas partie du sous-groupe

Diese Zeichnung darf nicht kopiert, vervielfältigt oder dritten Personen zugänglich gemacht werden, widerrechtliche Benutzung hat strafrechtliche Folgen.  
This drawing should not be, in whole or in part, copied, distributed or be used by or passed on as information to others for competition purposes or for whatever purposes without the authorization of WIWA. Unauthorized use is subject to prosecution.

**Hauptsitz und Produktion / Headquarter & Production**  
**WIWA Wilhelm Wagner GmbH & Co. KG**  
Gewerbestraße 1-3 • 35633 Lahnau, Germany  
Tel: +49 6441 609-0 • Fax: +49 6441 609-50  
E-Mail: info@wiwa.de  
Internet: www.wiwa.de

**WIWA Subsidiary USA**  
107 N.Main St. • P.O.Box 398, Alger, OH 45812  
Tel: +1-419-757-0141 • Fax: +1-419-549-5173  
Toll Free: +1-855-757-0141  
E-Mail: sales@wiwa.com  
Internet: www.wiwausa.com

Pos.	Number	Qty	V <sup>1</sup> /D <sup>2</sup> /R <sup>3</sup>	Artikelbezeichnung	Part Description	Désignation des articles
1	0655048			Filterregler, beinhaltet Pos.1.1-1.7.2	filter regulator,includes pos.1.1-1.7.2	régulateur de filtre,inclus pos.1.1-1.7.2
1.1	0647761	1		Kondensatbehälter inkl. O-Ring 1.5.3	water reservoir incl. o-ring 1.5.3	réservoir de condensation incl. joint torique 1.5.3
1.1.1	0650036	1		Ablaßventil	drain valve	soupape de décharge
1.2	0652692	1		Federteller	spring plate	coupelle de ressort
1.3	0650150			Federhaube	spring cover	capuchon de ressort
1.4	0652712			Spindel kpl.	spindel cpl.	broche cpl.
1.4.1				Spindel	spindel	broche
1.4.2				Knebelkerbstift	notched	goupille cannelée
1.4.3	0655050			Mutter	nut	écrou
1.5	0647291	1		Rep.Satz für Druckregler u. Filterregler	repair kit for pressure and filter regulator	jeu de réparation pour régulateur pression et filtre régulateur
1.5.1		1		Sickenmembran kpl.	beaded membrane	membrane nervurée
1.5.2		1		Ventilkegel kpl.	valve cone cpl	cône de soupape cpl
1.5.3	0632936	1		O-Ring	o-ring	joint torique
1.6	0647760	1		Filterelement	filter element	élément filtrant
1.7	0647762			Rep.Satz für Filter	repair kit for filter	jeu de réparation pour filtre
1.7.1				Drallkappe	swirl cap	capuchon de torsion
1.7.2				Trennkappe	separator cap	capuchon séparateur
2	0647913	1		Anbausatz,beinhaltet:	mounting kit,includes:	jeu de pièces détachées, inclus:
	0651906	1		O-Ring	o-ring	joint torique
	0651907	1		O-Ring	o-ring	joint torique
3	0648253	1		Nebelöler	fog oiler	lubrificateur
3.1	0654235	1		Ölbehälter Metall kpl.	oil reservoir cpl.	réservoir d'huile cpl.
3.1.1	0632936	1		O-Ring	o-ring	joint torique
3.2	0647772	1		Öleinfüllschraube Ms kpl.mit O-Ring	oil filler screw cpl. with o-ring	vis de remplissage cpl. avec joint torique
3.3	0647773	1		Metalltropfaufsatz kpl.	oil regulator assembly	régulateur d'huile cpl.
3.4	0648190	1		Ersatzteilsatz für L.33	repair kit	kit de réparation
3.4.1		1		Flansch	flange	bride
3.4.2		1		Druckfeder	spring	ressort
3.4.3		1		Kugel	ball	bille
3.4.4		1		Steigrohr	lifting tube	tube ascendant
3.4.5		1		Kugel	ball	bille
3.4.6		3		Schraube	screw	vis
3.4.7		1		Stauklappe	sieve	clapet

**ohne Abbildung - not illustrated - sans illustration**

Pos.	Number	Qty	V <sup>1</sup> /D <sup>2</sup> /R <sup>3</sup>	Artikelbezeichnung	Part Description	Désignation des articles
4	0491918	1		Manometer G1/4"	gauge G1/4"	manomètre G1/4"
	(0647784)	1		Halter (Befestigung Rückseite)	holder (rear mounting)	porte-outil (fixation sur face arrière)
	(0647783)	1		Halter (Befestigung Oberseite)*	holder (top mounting)*	porte-outil (fixation sur face supérieure)
	(0647782)	1		Mutter	nut	écrou

\*in Verbindung mit Mutter

-0647782-verwenden / -0647782-nut necessary / utiliser en lien avec l'écrou - 0647782

V<sup>1</sup> = Verschleißteile • Wear parts • Pièces d'usure usuelles

D<sup>2</sup> = Teile des Dichtungssatzes • Parts of seal kit • Pièces de kit de joints

R<sup>3</sup> = Teile des Reparatursatzes • Parts of repair kit • Pièces de kit de réparation

**Sicherungsmittel / Thread sealant / produit d'étanchéité**

Symbol / Symbol / Symbole	Beschreibung / Description / Description	Artikel / Bestell-Nr. Article / Order-No. L'article / Référence
r	schwach / light / léger	222 / 0000016
b	mittel / medium / léger	243 / 0000015
schw	mittel, Kunststoff-Stahl / medium, plastic-steel / medium, plastique-acier (20ml)	480 / 0000107
g	hochfest / high-streng / hautesistance (50ml) hochfest für Cr/Ni-Teile / for Cr/Ni steel parts / pour partes fabriqué de Cr/Ni (50ml)	601 / 0000014 2701 / 0000303
p	Rohrdichtungspaste / pipe sealant / pâte d'étanchéité pour tuyaux(50ml)	225 / 0000017
a	Aktivator / activator / activateur (500ml) Aktivator für Kunststoffteile / activator for plastic parts / activateur pour pièces de plastique (10ml)	734 / 0000018 770 / 0000108
t	Gewindeband / threaded tape / ruban de filetage	/ 0000099
k	2K - Kleber / 2K - adhesive / 2K - adhésif	/ 0000414

**Betriebsmittel / Machinery materials / Equipement de production**

Symbol / Symbol / Symbole	Beschreibung / Description / Description	Artikel / Bestell-Nr. Article / Order-No. L'article / Référence
F	Fett, säurefrei / acid-free / sans acide	0000025
FT	Spezialfett / special grease / graisse spéciale	0000423
T	Trennmittel / release agent / agent séparateur bei Verarbeitung von Isozyanate / for application with isozyanate / pour l'application de l'isozyanate	0163333 0640651
M	Montagespray (für R- und RS- Ausführung) / assembly spray (for version R or RS) / aérosol d'assemblage ( de de version R et RS)	0000233
MS	Montagespray (für R- und RS- Ausführung) / assembly spray (for version R or RS) / aérosol d'assemblage ( de de version R et RS)	0000118
MT	Montagepaste (für hohe Temperaturen) assembly paste (for high temperatures) d'assemblage (pour hautes températures)	0000057