

Bild0644197E_5.tif PL:W.bm

Pos.-Nr. in Klammern () sind keine Bestandteile dieser Baugruppe / items marked with () are not part of assembly shown / Les pièces entre parenthèses ne font pas partie du sous-groupe

Diese Zeichnung darf nicht kopiert, vervielfältigt oder dritten Personen zugänglich gemacht werden. Widerrechtliche Benutzung hat strafrechtliche Folgen. / This drawing should not be, in whole or in part, copied, distributed or be used by or passed on as information to others for competition purposes or for whatever purposes without authorization. Unauthorized use is subject to prosecution.

| Pos. Pos. Code | Bestell-Nr. Order-No. Référence | Stück Pieces Pièce | V ¹ / D ² / R ³ | Artikelbezeichnung | Part Description | Désignation des articles |
|----------------------|---------------------------------------|--------------------------|--|--|--|--|
| (1.) | 0642643 | 1 | | Einfüllstutzen kpl. bestehend aus Pos. (1.1-1.4) | filler neck assembly consisting of pos.(1.1-1.4) | tube de remplissage cpl. consistant en pos. (1.1-1.4) |
| (1.1) | 0498351 | 1 | | Verlängerung | extension | allongement |
| (1.2) | 0642586 | 1 | | T-Stück | T-piece | pièce en T |
| (1.3) | 0642587 | 2 | | Stopfen (beinhaltet Pos.1.4)) | plug (includes pos.1.4)) | bouchon (inclus pos.1.4)) |
| (1.4) | 0632184 | 2 | D, R | O-Ring | o-ring | joint torique |
| 2. | 0644213 | 1 | | Sattelring | saddle ring | bague de retenue |
| 3. | 0644380 | 1 | V, R | Manschettensatz gemischt bestehend aus Pos. 3.1-3.4 | packing ring set mixed consisting of pos. 3.1-3.4 | jeu de joints composé consistant en pos. 3.1-3.4 |
| 3.1 | 0644189 | 1 | V, R | Manschette Teflon | packing ring teflon | joint en teflon |
| 3.2 | 0644182 | 1 | V, R | Manschette Leder | packing ring leather | joint en cuir |
| 3.3 | 0644189 | 1 | V, R | Manschette Teflon | packing ring teflon | joint en teflon |
| 3.4 | 0644189 | 1 | V, R | Manschette Teflon | packing ring teflon | joint en teflon |
| 4. | 0644212 | 1 | | Gegenring | counter ring | bague de retenue |
| 5. | 0644181 | 2 | | Druckfeder | spring | ressort |
| 6. | 0644184 | 1 | D, R | O-Ring | o-ring | joint torique |
| 7. | 0644216 | 1 | | Gegenring | counter ring | bague de retenue |
| 8. | 0644381 | 1 | V, R | Manschettensatz gemischt bestehend aus Pos. 8.1-8.4 | packing ring set mixed consisting of pos. 8.1-8.4 | jeu de joints composé consistant en pos. 8.1-8.4 |
| 8.1 | 0644214 | 1 | V, R | Manschette Teflon | packing ring teflon | joint en teflon |
| 8.2 | 0644214 | 1 | V, R | Manschette Teflon | packing ring teflon | joint en teflon |
| 8.3 | 0644183 | 1 | V, R | Manschette Leder | packing ring leather | joint en cuir |
| 8.4 | 0644214 | 1 | V, R | Manschette Teflon | packing ring teflon | joint en teflon |
| 9. | 0644215 | 1 | | Sattelring | saddle ring | bague de retenue |
| 10. | 0481394 | 1 | V,R | Zylinderstift | cylindrical pin | goupille cylindrique |
| 11. | 0604615 | 1 | | Kugelführung | ball guide | guidage de bille |
| 12. | 0631634 | 1 | D, R | O-Ring | o-ring | joint torique |
| 13. | 0411361 | 1 | V | Ventilplatte | valve seat | siège |
| (14.) | 0644233 | 1 | R | Federstecker | retainer | goupille de sécurité |
| (15.) | 0311928 | 1 | D, R | O-Ring | o-ring | joint torique |
| 16. | 0473537 | 1 | | Sicherungsring | retaining ring | circlip |
| 17. | 0471658 | 1 | | Anzugring | connecting ring | bague de montage |
| 18. | 0644234 | 1 | | Hochdruckkopf | pump head | tête de pompe |
| (19.) | 0060585 | 1 | V | Rückschlagventil | non-return valve | soupape de non-retour |
| (20.) | 0611778 | 1 | D,R | Dichtung | gasket | joint torique |
| 21. | 0644184 | 1 | D, R | O-Ring | o-ring | joint torique |
| 22. | 0644235 | 1 | | Federgehäuse | spring housing | logement de ressort |
| 23. | 0650180 | 1 | V | Doppelkolben kpl. bestehend aus Pos.23.1-23.6 | dual piston cpl. consisting of pos.23.1-23.6 | double piston cpl. consistant en pos.23.1-23.6 |
| 23.1 | 0644217 | 1 | V | Doppelkolben | dual piston | double piston |

Materialpumpe
Material Pump
Section fluide
HD 14/42 -RS-

Bestell-Nr. • Order-No. • Référence: **0644197**
 Serie • Serie • Série: **000**
 Datum • Date • Date: **20.06.2023**



| Pos. Pos. Code (Forts.) | Bestell-Nr. Order-No. Référence | Stück Pieces Pièce | V ¹ / D ² / R ³ | Artikelbezeichnung | Part Description | Désignation des articles |
|----------------------------------|---------------------------------------|--------------------------|--|---|---|--|
| 23.2 | 0483664 | 1 | V | Kugelanschlag kpl. bestehend aus Pos. 23.2.1-23.2.2 | ball stop assembly consisting of pos. 23.2.1-23.2.2 | retenue de bille cpl. consistant en pos. 23.2.1-23.2.2 |
| 23.2.1 | 0460338 | 1 | V | Spannhülse | tension pin | goupille |
| 23.2.2 | 0478806 | 1 | | Abstandhülse | spacer sleeve | entretoise |
| 23.3 | 0410187 | 1 | V, R | Kugel | ball | bille |
| 23.4 | 0644241 | 1 | D, R | O-Ring | o-ring | joint torique |
| 23.5 | 0410527 | 1 | V | Ventilplatte (Standard) | valve seat (standard) | siège (standard) |
| | 0646522 | | | Ventilplatte (V2A,optional) | valve seat (V2A,optionally) | siège (V2A,optionalement) |
| 23.6 | 0219002 | 1 | | Gewindestopfen | threaded plug | bouchon fileté |
| 24. | 0644236 | 1 | | Druckzylinder | pressure cylinder | cylindre de pression |
| 25. | 0641336 | 1 | D, R | O-Ring | o-ring | joint torique |
| 26. | 0410217 | 1 | V, R | Kugel | ball | bille |
| 27. | 0644237 | 1 | | Ventilgehäuse | valve housing | corps de vanne |
| 28. | 0218057 | 1 | D, R | Dichtung | gasket | joint |
| | 0644382 | | R | Dichtungssatz (Standard) | seal kit (standard) | jeu de joints (standard) |
| | 0644383 | | | Reparaturatz (Standard) | repair kit (standard) | jeu de réparation (standard) |
| | | | | als Sonderausführung erhältlich: | optionally available: | disponible optionalement: |
| | | | | Manschetten oben | packing ring upper | joints supérieures |
| | 0644189 | | V | Manschette Teflon, schwarz | packing ring teflon, black | joint en teflon, noir |
| | 0644182 | | V | Manschette Leder | packing ring leather | joint en cuir |
| | 0644396 | | V | Manschette Teflon, weiss | packing ring teflon, white | joint en teflon, blanc |
| | 0644398 | | V | Manschette SDM, hellgrün | packing ring SDM, light-green | joint en SDM, vert clair |
| | 0644397 | | V | Manschette PUR, rot | packing ring PUR, red | joint en PUR, rouge |
| | 0647018 | | V | Manschettensatz, Pos.3 (Manschette Teflon, natur) | packing ring set, pos. 3 (packing ring teflon, natural) | jeu de joint, pos.3 (joint en teflon, nature) |
| | 0644810 | | V | Manschettensatz, Pos.3 (Manschette Teflon, natur+SDM) | packing ring set, pos. 3 (packing ring teflon, natu- ral+SDM) | jeu de joint, pos.3 (joint en teflon, nature+SDM) |
| | | | | Manschetten unten | packing ring lower | joints inférieures |
| | 0644214 | | V | Manschette Teflon, schwarz | packing ring teflon, black | joint en teflon, noir |
| | 0644183 | | V | Manschette Leder | packing ring leather | joint en cuir |
| | 0644399 | | V | Manschette Teflon, weiss | packing ring teflon, white | joint en teflon, blanc |
| | 0644401 | | V | Manschette SDM, hellgrün | packing ring SDM, light-green | joint en SDM, vert clair |
| | 0644400 | | V | Manschette PUR, rot | packing ring PUR, red | joint en PUR, rouge |

Materialpumpe
Material Pump
Section fluide
HD 14/42 -RS-

Bestell-Nr. • Order-No. • Référence: **0644197**
 Serie • Serie • Série: **000**
 Datum • Date • Date: **20.06.2023**



| Pos. Pos. Code (Forts.) | Bestell-Nr. Order-No. Référence | Stück Pièces Pièce | V ¹ / D ² / R ³ | Artikelbezeichnung | Part Description | Désignation des articles |
|----------------------------------|---------------------------------------|--------------------------|--|---|---|--|
| | 0647017 | | V | Manschettensatz, Pos.8 (Manschette Teflon, natur) | packing ring set, pos. 8 (packing ring teflon, natural) | jeu de joint, pos.8 (joint en teflon, nature) |
| | 0644811 | | V | Manschettensatz, Pos.8 (Manschette Teflon, natur+SDM) | packing ring set, pos. 8 (packing ring teflon, natu- ral+SDM) | jeu de joint, pos.8 (joint en teflon, nature+SDM) |
| | 0647019 | | | Reparaturatz (Manschette Teflon, natur) | repair kit (packing ring teflon, natural) | kit de réparation (joint en teflon, nature) |
| | 0644812 | | | Reparaturatz (Manschette Teflon,natur+SDM) | repair kit (packing ring teflon,natu- ral+SDM) | kit de réparation (joint en teflon,nature+SDM) |
| | 0647537 | | | Reparaturatz (Manschette Teflon, schwarz) | repair kit (packing ring teflon, black) | kit de réparation (joint en teflon, noir) |

¹V= Verschleißteile • Wear parts • Pièces d'usure usuelles
²D= Teile des Dichtungssatzes • Parts of seal kit • Pièces de kit de joints
³R= Teile des Reparaturatzes • Parts of repair kit • Pièces de kit de reparation

Sicherungsmittel / Thread sealant / produit d'étanchéité

| Symbol / Symbol / Symbole | Beschreibung / Description / Description | Artikel / Bestell-Nr. Article / Order-No. L'article / Référence |
|---------------------------------|--|---|
| r | schwach / light / léger (50 ml) | 222 / 0000016 |
| d | mittel / medium / medium (50 ml) | 243 / 0000015 |
| schw | mittel, Kunststoff-Stahl / medium, plastic-steel / medium, plastique-acier (20 ml) | 480 / 0000107 |
| g | hochfest / high-streng / hautesistance (50 ml) hochfest für Cr/Ni-Teile / for Cr/Ni steel parts / pour partes fabriqué de Cr/Ni (50 ml) | 601 / 0000014 2701 / 0000303 |
| p | Rohrdichtungspaste / pipe sealant / pâte d'étanchéité pour tuyaux (50 ml) | 225 / 0000017 |
| a | Aktivator / activator / activateur (500 ml) Aktivator für Kunststoffteile / activator for plastic parts / activateur pour pièces de plasti- que (10 ml) | 734 / 0000018 770 / 0000108 |
| t | Gewindeband / threaded tape / ruban de filetage | / 0000099 |
| k | 2K - Kleber / 2K - adhesive / 2K - adhésif | / 0000414 |

Betriebsmittel / Machinery materials / Équipement de production

| Symbol / Symbol / Symbole | Beschreibung / Description / Description | Bestell-Nr. Order-No. Référence |
|---------------------------------|--|---------------------------------------|
| F | Fett, säurefrei / acid-free / sans acide | 0000025 |
| T | Trennmittel / release agent / agent séparateur bei Verarbeitung von Isozyanat / for application with isozyanat / pour l'application de l'isozyanat | 0163333 0640651 |
| M | Montagepaste (für R- und RS-Ausführung) / as- sembly paste (for version R or RS) / pâte d'as- semblage (de version R et RS) | 0000233 |
| MS | Montagespray (für R- und RS-Ausführung) / as- sembly spray (for version R or RS) / aérosol d'as- semblage (de version R et RS) | 0000118 |

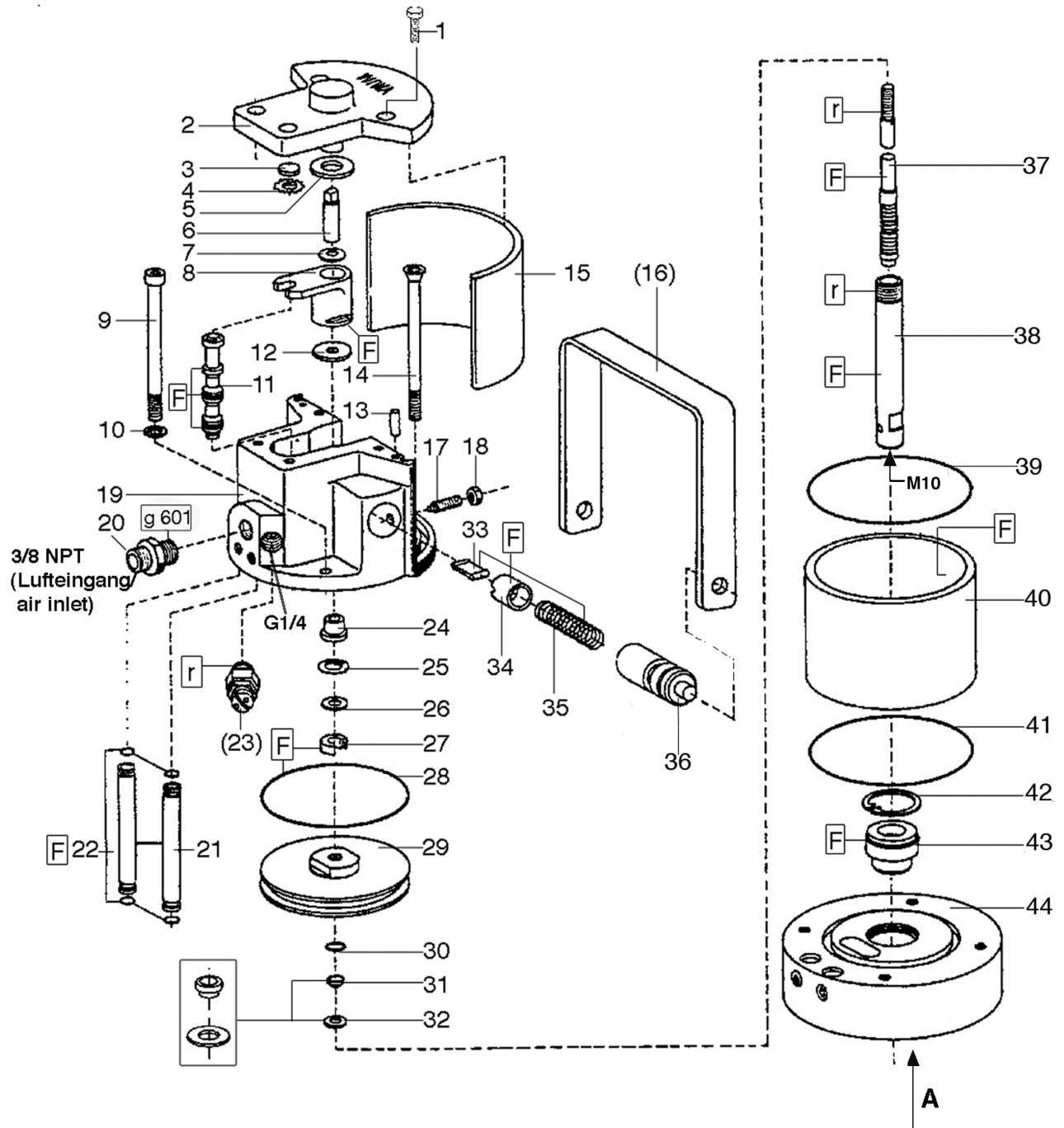
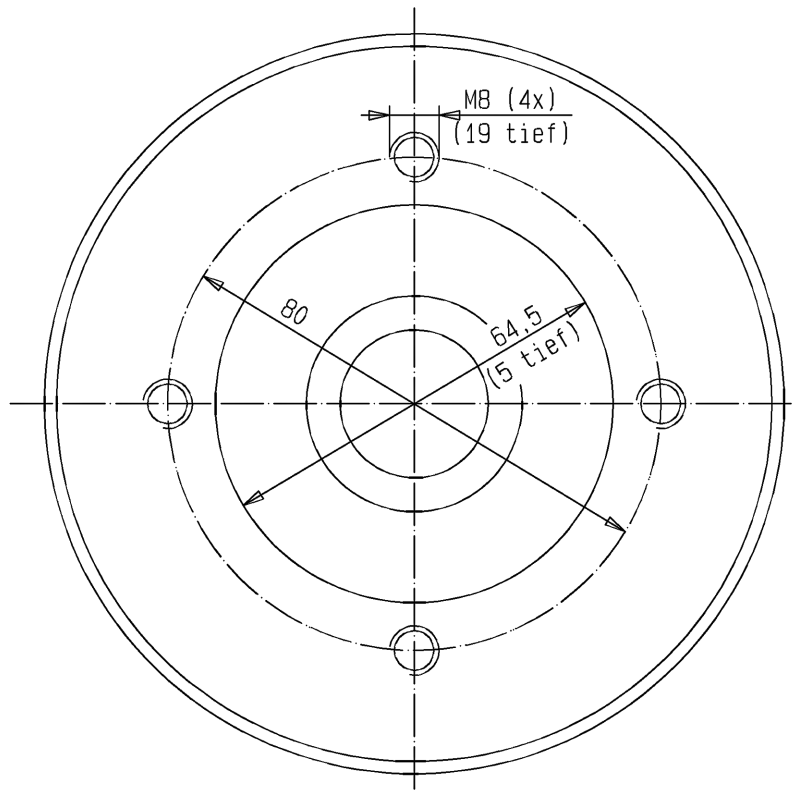


Bild:0644193E_4.tif+0644193E1 .tif PL:bm

Pos.-Nr. in Klammern () sind keine Betandteile dieser Baugruppe / items marked thus () are not part of assembly shown / Les pièces entre parenthèses ne font pas partie du sous-groupe

Diese Zeichnung darf nicht kopiert, vervielfältigt oder dritten Personen zugänglich gemacht werden. Widerrechtliche Benutzung hat strafrechtliche Folgen. / This drawing should not be, in whole or in part, copied, distributed or be used by or passed on as information to others for competition purposes or for whatever purposes without authorization. Unauthorized use is subject to prosecution.

Ansicht A (Pos.44)



| Pos. Pos. Code | Bestell-Nr. Order-No. Référence | Stück Pièces Pièce | V ¹ / D ² / R ³ | Artikelbezeichnung | Part Description | Désignation des articles |
|----------------------|---------------------------------------|--------------------------|--|-------------------------|------------------------|-----------------------------|
| 1. | 0460508 | 4 | | Schraube | screw | vis |
| | 0473820 | 1 | | Deckel kpl., Pos. 2-4 | cover cpl., pos. 2-4 | couvercle cpl., pos. 2-4 |
| 2. | 0470309 | 1 | | Deckel | cover | couvercle |
| | 0470236 | 1 | | Buchse (ohne Abbildung) | bush (not illustrated) | douille (sans illustration) |
| 3. | 0470252 | 1 | V, R | Dämpfungsscheibe | dampening spacer | rondelle |
| 4. | 0473162 | 1 | R | Zackenring | jagged ring | rondelle élastique |
| 5. | 0470279 | 1 | V, R | Dämpfungsscheibe | dampening spacer | rondelle |
| 6. | 0470201 | 1 | | Zapfen | bolt | boulon |
| 7. | 0470147 | 1 | | Scheibe | disc | disque |
| 8. | 0473111 | 1 | V | Mitnehmer kpl. | carrier cpl. | toc d'entraînement cpl. |
| 9. | 0633332 | 2 | | Schraube | screw | vis |
| 10. | 0460591 | 2 | | U-Scheibe | washer | rondelle |
| 11. | 0473170 | 1 | V, R | Steuerkolben kpl. | control piston cpl. | piston de contrôle cpl |
| 12. | 0470287 | 1 | V, R | Dämpfungsscheibe | dampening spacer | rondelle |
| 13. | 0473189 | 2 | | Zylinderstift | cylindrical pin | goupille cylindrique |
| 14. | 0644227 | 2 | | Schraube | screw | vis |
| 15. | 0470368 | 1 | | Dämmplatte | dampening plate | silencieux |
| (16.) | 0473200 | 1 | | Bügelgriff | handle | poignée de transport |
| 17. | 0473812 | 2 | | Gewindestift | threaded pin | vis-sans-tête |
| 18. | 0460184 | 2 | | Mutter | nut | écrou |
| 19. | 0621498 | 1 | | Oberteil kpl. | cylinder head cpl. | partie supérieure cpl. |
| 20. | 0484989 | 1 | | Doppelnippel | male adaptor | raccord double mâle |
| 21. | 0644226 | 2 | | Belüftungsrohr | air inlet pipe | tube d'air |
| 22. | 0470392 | 4 | D, R | O-Ring | o-ring | joint torique |
| (23.) | *** | 1 | | Sicherheitsventil | safety valve | vanne de sécurité |
| 24. | 0470155 | 1 | | Bundbuchse | flange sleeve | douille à collet |
| 25. | 0470384 | 1 | R | Sicherungsring | retaining ring | circlip |
| 26. | 0476137 | 1 | | Scheibe | disc | disque |
| 27. | 0310204 | 1 | V, D, R | Nutring | lip seal | joint |
| 28. | 0310190 | 1 | V, D, R | O-Ring | o-ring | joint torique |
| 29. | 0610623 | 1 | | Kolbenplatte | piston plate | plateau piston |
| 30. | 0310174 | 1 | V, R | O-Ring | o-ring | joint torique |
| 31. | 0610631 | 1 | R | Führungsring | guide ring | bague de guidage |
| 32. | 0610658 | 1 | R | Scheibe | disc | disque |
| 33. | 0470325 | 2 | V | Schnäpper | toggle | bascule |
| 34. | 0473081 | 2 | V | Schnäpperlager | toggle bearing | roulement |
| 35. | 0617709 | 2 | V | Druckfeder | spring | ressort |
| 36. | 0470171 | 2 | | Lagerbuchse | bearing bush | coussinet |
| 37. | 0644223 | 1 | V, R | Umsteuerachse kpl. | guide axle cpl. | axe d'inversion cpl. |

Luftmotor
Air Motor
Moteur pneumatique

Bestell-Nr. • Order-No. • Référence: **0644191**

Serie • Serie • Série: **000**

Datum • Date • Date: **11.03.10**



70/42

| Pos. Pos. Code (Forts.) | Bestell-Nr. Order-No. Référence | Stück Pieces Pièce | V ¹ / D ² / R ³ | Artikelbezeichnung | Part Description | Désignation des articles |
|----------------------------------|---------------------------------------|--------------------------|--|---------------------|------------------|--------------------------|
| 38. | 0644224 | 1 | V | Motorachse | motor axle | axe de moteur |
| 39. | 0310514 | 1 | D, R | O-Ring | o-ring | joint torique |
| 40. | 0644225 | 1 | V | Zylinder | cylinder | cylindre |
| 41. | 0310514 | 1 | D, R | O-Ring | o-ring | joint torique |
| 42. | 0473251 | 1 | R | Sicherungsring | retaining ring | circlip |
| 43. | 0482625 | 1 | V, D, R | Führungsbuchse kpl. | guide bush cpl. | coussinet cpl. |
| 44. | 0622079 | 1 | | Unterteil kpl. | bottom cpl. | partie inférieure cpl. |
| | 0641231 | | R | Dichtungssatz | seal kit | jeu de joints |
| | 0644386 | | | Reparatursatz | repair kit | jeu de réparation |

*** Bestell-Nr. für Sicherheitsventil siehe Maschinenkarte / Order number for safety valve see card of machines / Référence de soupape de sureté voir carte machine

¹V= Verschleißteile • Wear parts • Pièces d'usure usuelles

²D= Teile des Dichtungssatzes • Parts of seal kit • Pièces de kit de joints

³R= Teile des Reparatursatzes • Parts of repair kit • Pièces de kit de réparation

³R_G = Teile des Reparatursatzes, groß • Parts of repair kit, big • Pièces de kit de réparation grand

³R_K = Teile des Reparatursatzes, klein • Parts of repair kit, small • Pièces de kit de réparation, petit

Sicherungsmittel / Thread sealant / produit d'étanchéité

| Symbol / Symbol / Symbole | Beschreibung / Description / Description | Artikel / Bestell-Nr. Article / Order-No. L'article / Référence |
|---------------------------------|--|---|
| r | schwach / light / léger (50 ml) | 222 / 0000016 |
| b | mittel / medium / medium (50 ml) | 243 / 0000015 |
| schw | mittel, Kunststoff-Stahl / medium, plastic-steel / medium, plastique-acier (20 ml) | 480 / 0000107 |
| g | hochfest / high-streng / hautesistance (50 ml) hochfest für Cr/Ni-Teile / for Cr/Ni steel parts / pour parties fabriqué de Cr/Ni (50 ml) | 601 / 0000014 2701 / 0000303 |
| p | Rohrdichtungspaste / pipe sealant / pâte d'étanchéité pour tuyaux (50 ml) | 225 / 0000017 |
| a | Aktivator / activator / activateur (500 ml) Aktivator für Kunststoffteile / activator for plastic parts / activateur pour pièces de plasti- que (10 ml) | 734 / 0000018 770 / 0000108 |
| t | Gewindeband / threaded tape / ruban de filetage | / 0000099 |

Betriebsmittel / Machinery materials / Équipement de production

| Symbol / Symbol / Symbole | Beschreibung / Description / Description | Bestell-Nr. Order-No. Référence |
|---------------------------------|--|---------------------------------------|
| F | Fett, säurefrei / acid-free / sans acide | 0000025 |
| T | Trennmittel / release agent / agent séparateur bei Verarbeitung von Isozyanat / for application with isozyanate / pour l'application de l'isozyanate | 0163333 0640651 |
| M | Montagepaste (für R- und RS-Ausführung) / as- sembly paste (for version R or RS) / pâte d'as- semblage (de version R et RS) | 0000045 |

Hauptsitz und Produktion / Headquarter (& Production):
WIWA Wilhelm Wagner GmbH & Co. KG
 Gewerbestraße 1-3 • 35633 Lahnu, Germany
 Tel.: +49 6441 609-0 • Fax: +49 6441 609-50
 E-mail: info@wiwa.de
 Internet: www.wiwa.de

WIWA LP
 3734A Cook Blvd. • Chesapeake, VA 23323, USA
 Tel:+1-757-436-2223 • Fax:+1-757-436-2103 •
 Tel.(Toll Free): +1-866-661-2139
 E-mail: sales@wiwalp.com
 Internet: www.wiwa.com

WIWA Taicang Co.,Ltd.
 No.87 East Suzhou Rd. • Taicang City
 Jiangsu Province 215400 • P.R.China
 Tel:+86-512-5354-8858•Fax:+86-512-5354-8859
 E-mail: info@wiwa-china.com
 Internet: www.wiwa.com

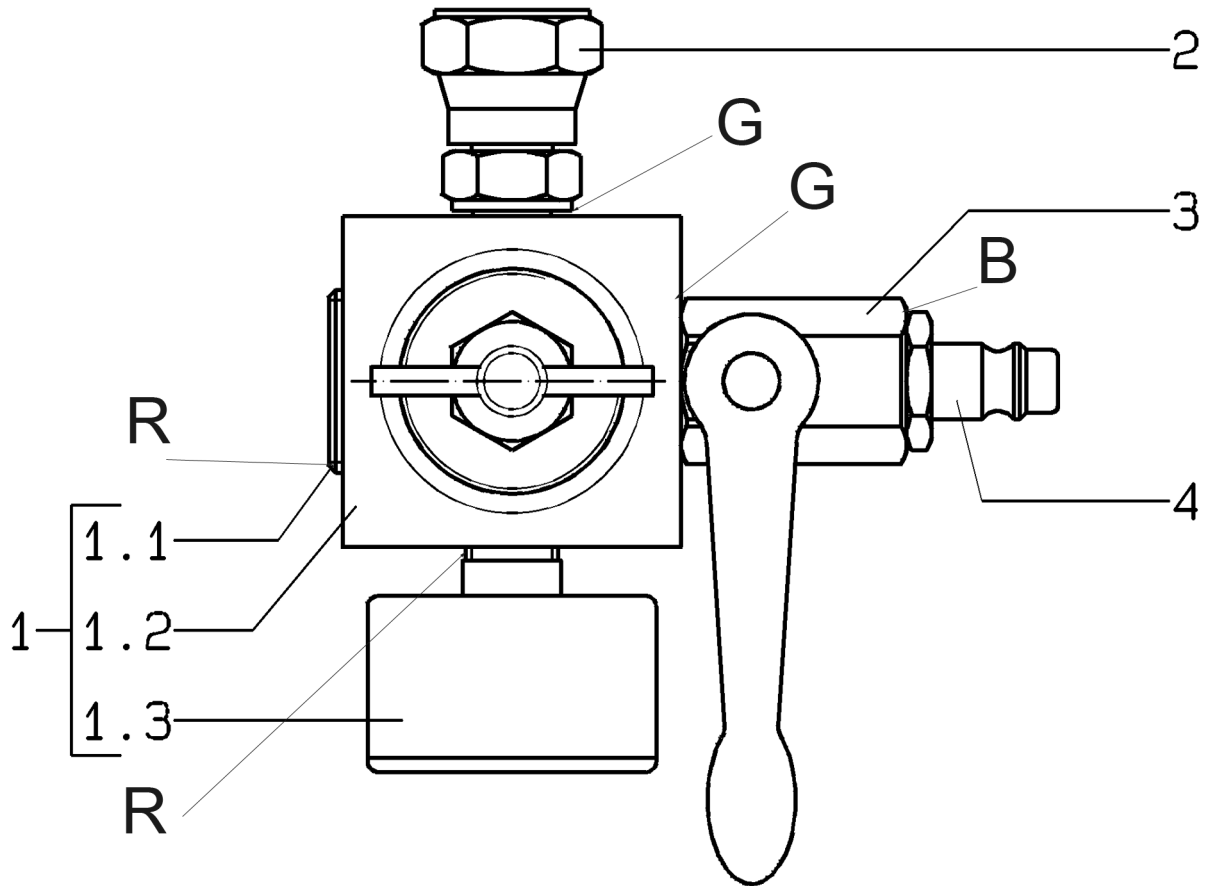


Bild:0644180E_2.tif PL:W.bm

Pos.-Nr. in Klammern () sind keine Bestandteile dieser Baugruppe / items marked with () are not part of assembly shown / Les pièces entre parenthèses ne font pas partie du sous-groupe

Diese Zeichnung darf nicht kopiert, vervielfältigt oder dritten Personen zugänglich gemacht werden. Widerrechtliche Benutzung hat strafrechtliche Folgen. / This drawing should not be, in whole or in part, copied, distributed or be used by or passed on as information to others for competition purposes or for whatever purposes without authorization. Unauthorized use is subject to prosecution.

| Pos. Pos. Code | Bestell-Nr. Order-No. Référence | Stück Pieces Pièce | V ¹ / D ² / R ³ | Artikelbezeichnung | Part Description | Désignation des articles |
|----------------------|---------------------------------------|--------------------------|--|--|---|--|
| 1. | 0644179 | 1 | | Druckluftregler bestehend aus Pos.1.1-1.3 | compressed air regulator consisting of pos.1.1-1.3 | régulateur d'air comprimé consistant en pos.1.1-1.3 |
| 1.1 | 0415243 | 1 | | Gewindestopfen | threaded plug | bouchon fileté |
| 1.2 | 0646927 | 1 | | Druckluftregler, beinhaltet: | compressed air regulator, includes: | régulateur d'air comprimé, inclus : |
| 1.2.1 | 0650149 | 1 | | Knebel kpl.,mit: | T-handle | manette |
| 1.2.2 | 0647289 | 1 | | Spindel+Federhaube | spindle+spring hood | broche+capuchon de ressort |
| | | 1 | | Reparatursatz,f.Druckluftregler bestehend aus: | repair kit,for compressed air regulator consisting of: | jeu de réparation,pour regu- lateur d'air comprimé consistant en: |
| | | 1 | | Membran kpl. | diaphragm cpl. | membrane cpl. |
| | | 1 | | Ventilkegel m.Lippenring | valve cone with lipped ring | cône de soupape |
| | | 1 | | O-Ring | o-ring | joint torique |
| 1.3 | 0638002 | 1 | | Manometer | gauge | manomètre |
| 2. | 0644785 | 1 | | Anschlußsnippel | connecting nipple | raccord de connexion |
| 3. | 0644232 | 1 | V | Kugelhahn | ball valve | vanne |
| 4. | 0644784 | 1 | | Luftanschlußsnippel | air connection nipple | raccord de connexion d'air |

¹V= Verschleißteile • Wear parts • Pièces d'usure usuelles

²D= Teile des Dichtungssatzes • Parts of seal kit • Pièces de kit de joints

³R= Teile des Reparatursatzes • Parts of repair kit • Pièces de kit de reparation

³R_G = Teile des Reparatursatzes, groß • Parts of repair kit, big • Pièces de kit de reparation grand

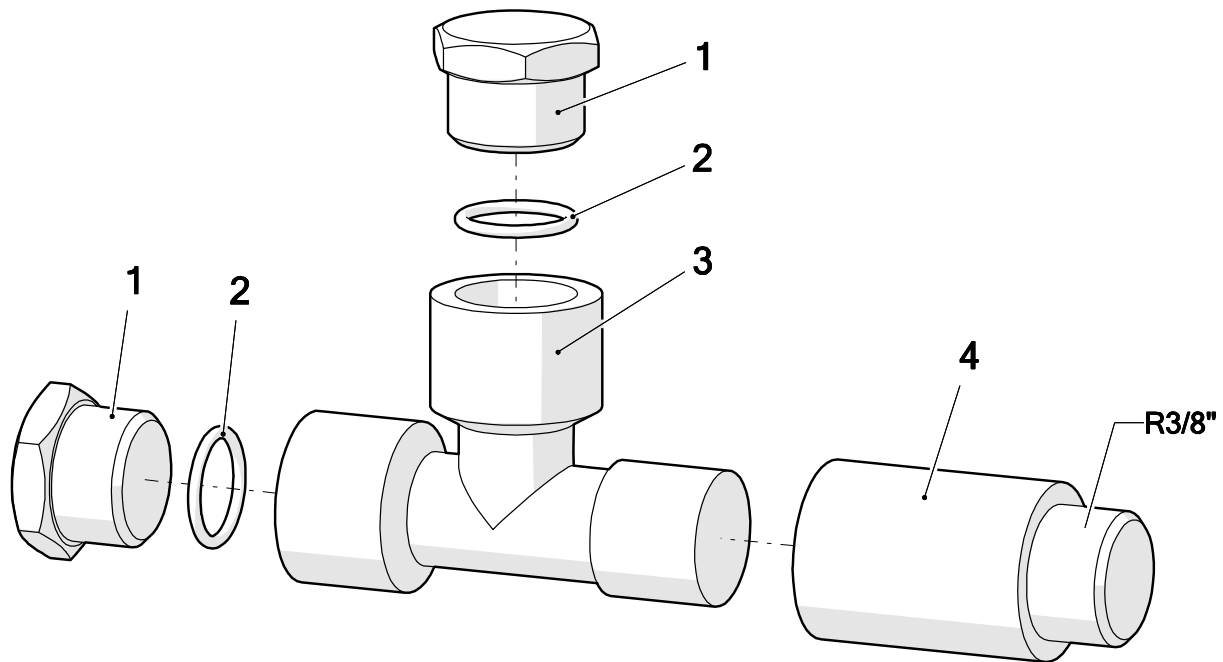
³R_K = Teile des Reparatursatzes, klein • Parts of repair kit, small • Pièces de kit de reparation, petit

Sicherungsmittel / Thread sealant / produit d'étanchéité

| Symbol / Symbol / Symbole | Beschreibung / Description / Description | Artikel / Bestell-Nr. Article / Order-No. L'article / Référence |
|---------------------------------|--|---|
| r | schwach / light / léger (50 ml) | 222 / 0000016 |
| b | mittel / medium / moyen (50 ml) | 243 / 0000015 |
| schw | mittel, Kunststoff-Stahl / medium, plastic-steel / medium, plastique-acier (20 ml) | 480 / 0000107 |
| g | hochfest / high-streng / hautesistance (50 ml) hochfest für Cr/Ni-Teile / for Cr/Ni steel parts / pour partes fabriqué de Cr/Ni (50 ml) | 601 / 0000014 2701 / 0000303 |
| p | Rohrdichtungspaste / pipe sealant / pâte d'étanchéité pour tuyaux (50 ml) | 225 / 0000017 |
| a | Aktivator / activator / activateur (500 ml) Aktivator für Kunststoffteile / activator for plastic parts / activateur pour pièces de plasti- que (10 ml) | 734 / 0000018 770 / 0000108 |
| t | Gewindeband / threaded tape / ruban de filetage | / 0000099 |

Betriebsmittel / Machinery materials / Équipement de production

| Symbol / Symbol / Symbole | Beschreibung / Description / Description | Bestell-Nr. Order-No. Référence |
|---------------------------------|--|---------------------------------------|
| F | Fett, säurefrei / acid-free / sans acide | 0000025 |
| T | Trennmittel / release agent / agent séparateur bei Verarbeitung von Isozyanat / for application with isozyanate / pour l'application de l'isozyanate | 0163333 0640651 |
| M | Montagepaste (für R- und RS-Ausführung) / as- sembly paste (for version R or RS) / pâte d'as- semblage (de version R et RS) | 0000045 |



| Pos. | Number | Qty. | V ¹ /D ² /R ³ | Artikelbezeichnung | Part Description | Désignation des articles |
|------|---------|------|--|--------------------|------------------|--------------------------|
| 1 | 0642587 | 2 | | Stopfen | plug | bouchon |
| 2 | 0310654 | 2 | V | O-Ring | o-ring | joint torique |
| 3 | 0642586 | 1 | | T-Stück | t-piece | raccord en T |
| 4 | 0498351 | 1 | | Verlängerung | extension | allongement |

¹V = Verschleißteile • Wear parts • Pièces d'usure usuelles

²D = Teile des Dichtungssatzes • Parts of seal kit • Pièces de kit de joints

³R = Teile des Reparatursatzes • Parts of repair kit • Pièces de kit de réparation

Sicherungsmittel / Thread sealant / produit d'étanchéité

| Symbol / Symbol / Symbole | Beschreibung / Description / Description | Artikel / Bestell-Nr. Article / Order-No. L'article / Référence |
|---------------------------------|---|---|
| [r] | schwach / light / léger | 222 / 0000016 |
| [b] | mittel / medium / léger | 243 / 0000015 |
| [schw] | mittel, Kunststoff-Stahl / medium, plastic-steel / medium, platique-acier (20ml) | 480 / 0000107 |
| [g] | hochfest / high-streng / hautesistance (50ml) hochfest für Cr/Ni-Teile / for Cr/Ni steel parts / pour parties fabriqué de Cr/Ni (50ml) | 601 / 0000014 2701 / 0000303 |
| [p] | Rohrdichtungspaste / pipe sealant / pâte d'étanchéité pour tuyaux(50ml) | 225 / 0000017 |
| [a] | Aktivator / activator / activateur (500ml) Aktivator für Kunststoffteile / activator for plastic parts / activateur pour pièces de plastique (10ml) | 734 / 0000018 770 / 0000108 |
| [t] | Gewindeband / threaded tape / ruban de filetage | /0000099 |
| [k] | 2K - Kleber / 2K - adhesive / 2K - adhésif | /0000414 |

Betriebsmittel / Machinery materials / Equipement de production

| Symbol / Symbol / Symbole | Beschreibung / Description / Description | Artikel / Bestell-Nr. Article / Order-No. L'article / Référence |
|---------------------------------|--|---|
| [F] | Fett, säurefrei / acid-free / sans acide | 0000025 |
| [T] | Trennmittel / release agent / agent séparateur bei Verarbeitung von Isozyanate / for application with isozyanate / pour l'application de l'isozyanate | 0163333 0640651 |
| [M] | Montagepaste (für R- und RS- Ausführung) / assembly paste (for version R or RS) / pâte d'assemblage (de version R et RS) | 0000233 |
| [MS] | Montagespray (für R- und RS- Ausführung) / assembly spray (for version R or RS) / aérosol d'assemblage (de version R et RS) | 0000118 |
| [MT] | Montagepaste (für hohe Temperaturen) assembly paste (for high temperatures) d'assemblage (pour hautes températures) | 0000057 |

Pos.-Nr. in Klammern () sind keine Bestandteile dieser Baugruppe / items marked with () are not part of assembly shown / Les pièces entre parenthèses ne font pas partie du sous-groupe

Diese Zeichnung darf nicht kopiert, vervielfältigt oder dritten Personen zugänglich gemacht werden. Widerrechtliche Benutzung hat strafrechtliche Folgen. / This drawing should not be, in whole or in part, copied, distributed or used by or passed on as information to others for competition purposes or for whatever purposes without authorization. Unauthorized use is subject to prosecution.

Hauptsitz und Produktion / Headquarter & Production

WIWA Wilhelm Wagner GmbH & Co. KG
 Gewerbestraße 1-3 • 35633 Lahnau, Germany
 Tel: +49 6441 609-0 • Fax: +49 6441 609-50
 E-Mail: info@wiwa.de
 Internet: www.wiwa.de

WIWA LP

107 N.Main St. • P.O.Box 398, Alger, OH 45812
 Tel: +1-419-549-5180 • Fax: +1-419-549-5173 •
 Toll Free: +1-866-661-2139
 E-Mail: jwold@wiwalp.com
 Internet: www.wiwa.com

WIWA Taicang Co.,Ltd.

No.87 East Suzhou Rd. • Taicang City
 Jiangsu Province 215400 • P.R.China
 Tel: +86-512-5354-8858 • Fax: +86-512-5354-8859
 E-Mail: info@wiwa-china.com
 Internet: wiwa.com

Hochdruckfilter • High Pressure Filter • Filtre haute pression:

Typ 01 - R -

Bestell-Nr. • Order-No. • Référence: **0060178**

Serie • Serie • Série: **001**

Akt.: **03.04**

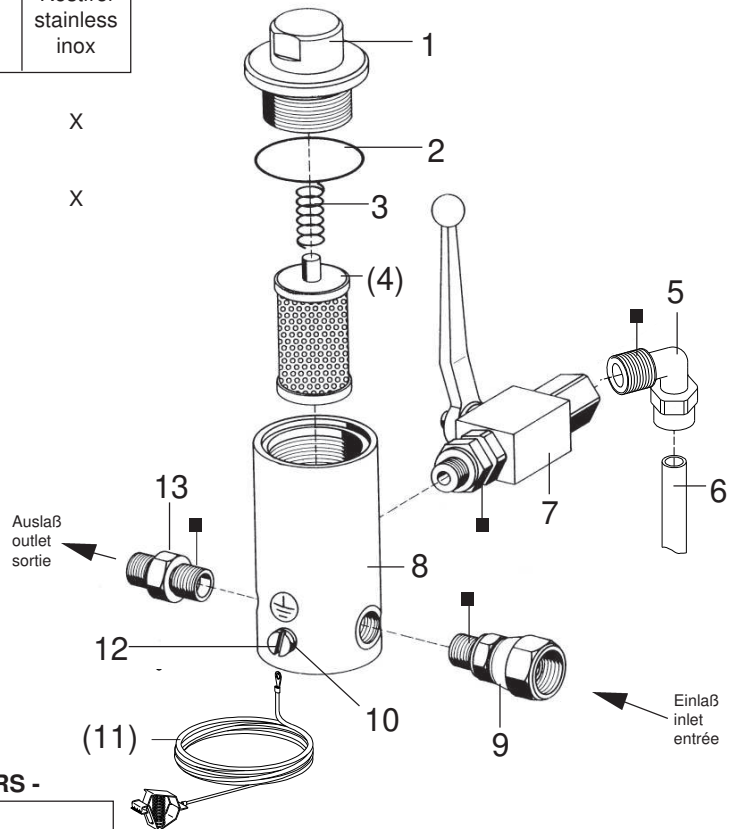
Hochdruckfilter • High Pressure Filter • Filtre haute pression

| Typ | Bestell-Nr. Order-Nr. Numéro | Einlaß inlet entrée | Auslaß outlet sortie | Stahl steel acier | Rostfrei stainless inox |
|-----|------------------------------------|---------------------------|----------------------------|-------------------------|-------------------------------|
|-----|------------------------------------|---------------------------|----------------------------|-------------------------|-------------------------------|

| | | | | | |
|--------|---------|------------|------------|---|---|
| 01 - N | 0060275 | Ü 3/8 NPSM | 1x1/4 NPSM | X | |
| 01 - R | 0060178 | Ü 3/8 NPSM | 1x1/4 NPSM | | X |
| 05 - N | 0060313 | Ü M 22x1,5 | 1x1/4 NPSM | X | |
| 05 - R | 0060216 | Ü M 22x1,5 | 1x1/4 NPSM | | X |

Ü = Überwurfmutter / retaining nut / écrou de buse

Wichtig: Vorschriftsmäßige Erdung
Warning: ground as prescribed
Attention: mettez à la masse



Filtereinsätze • filter inserts • filtre seuls: Typ 01 - RS -

| Maschenweite mesh size maille | Best.-Nr. Order No. Référence | Werkstoff Material Matière première |
|-------------------------------------|-------------------------------------|---|
| M 40 | 0463779 | Gewebe: Edelstahl; |
| M 50 | 0163023 | Fassung: Nylon |
| M 70 | 0160601 | Screen wire: Special steel; |
| M100 (Standard) | 0160059 | Rim: Nylon |
| M150 | 0160628 | Fil toile métallique: Acier special; |
| M200 | 0160636 | Support: Nylon |

| Pos. Pos. Code | Best.-Nr. Order No. Référence | Stück Pieces Pièces | V ¹ /D ² /R ³ | Artikelbezeichnung | Part Description | Désignation des articles |
|----------------------|-------------------------------------|---------------------------|--|--------------------------------|---------------------------------|-------------------------------------|
| 01 | 0210730 | 1 | | Anzugmutter | retaining cap | capot |
| 02 | 0218197 | 1 | V | O-Ring | o-ring | joint torique |
| 03 | 0410519 | 1 | V | Druckfeder | spring | ressort |
| (04) | | 1 | V | Filtereinsatz (siehe Tabelle) | filter insert (see table) | filtre seul (voir tableau) |
| 05 | 0644437 | 1 | | Winkel | elbow | coude |
| 06 | 0644444 | 1 | | Entlastungsschlauch | dump hose | flexible dedécharge |
| 07 | 0479012 | 1 | | Kugelhahn | high pressure valve | robinet à boisseau sphérique |
| 08 | 0210811 | 1 | | Gehäuse | housing | corps |
| 09 | 0160202 | 1 | | Anschlußnippel | connecting nipple | raccord |
| 10 | 0460230 | 1 | | U-Scheibe | washer | rondelle |
| (11) | 0474487 | 1 | | Erdungskabel | ground wire | câble de terre |
| 12 | 0460567 | 1 | | Schraube | screw | vis |
| 13 | 0210854 | 1 | | Doppelnippel ohne Abbildung | male adaptor not illustrated | raccord double mâle non illustré |
| | 0510149 | 1 | | Plastikkappe | plastic cap | capuchon en plastique |

¹V = Verschleißteile • Wear parts • Pièces d'usure usuelles

²D = Teile des Dichtungssatzes • Parts of seal kit • Pièces de kit de joints

³R = Teile des Reparatursatzes • Parts of repair kit • Pièces de kit de réparation

■ = Sicherungsmittel 50 ml • Engineering adhesive 50 ml • Colle industrielle 50 ml

□ = Schmiermittel (säurefreies Fett) • Lubrication grease (acid-free)

Matière graisse (sans acide)

Best.-Nr. 0000015

Best.-Nr. 0000025

Pos.- Nr. in Klammern () sind keine Bestandteile dieser Baugruppe • Items marked thus () are not part of assembly shown • Les pièces entre parenthèses ne font pas partie du sous-groupe
 Diese Zeichnung darf nicht kopiert, vervielfältigt oder dritten Personen zugänglich gemacht werden. Widerrechtliche Benutzung hat strafrechtliche Folgen. • This drawing should not be, in whole or in part, copied, distributed or be used by or passed on as information to others for competition purposes or for whatever purposes without the authorization of WIWA. Unauthorized use is subject to prosecution.

