

Doppeldruckluftregler R 1/4" • Dual Air Pressure Regulator • Régulateur double d'air:

Air Combi

Bestell-Nr. • Order-No. • Référence: **0634979**

Serie • Serie • Série: **000**

Akt.: **01.04**



Pos. Pos. Code	Best.-Nr. Order No. Référence	Stück Pièces Pièce	V ¹ /D ² /R ³	Artikelbezeichnung	Part Description	Désignation des articles
01	0634533	1		Doppeldruckluftregler	dual air pressure regulator	regulateur double d'air
02	0644232	1		Kugelhahn	high pressure valve	robinet à boisseau spherique
03	0644784	1		Luftanschlußnippel	air connecting nipple	raccord d'air
04	0638002	2		Manometer	gauge	manomètre
05	0415243	1		Gewindestopfen	threaded plug	bouchon fileté
06	0644785	1		Anschlußnippel	connecting nipple	raccord
07	0643309	1		Winkel	elbow	coude
08	0631029	1		Doppelnippel	double male	raccord double mâle

¹V = Verschleißteile • Wear parts • Pièces d'usure usuelles

²D = Teile des Dichtungssatzes • Parts of seal kit • Pièces de kit de joints

³R = Teile des Reparatursatzes • Parts of repair kit • Pièces de kit de réparation

■ = Sicherungsmittel 50 ml • Engineering adhesive 50 ml • Colle industrielle 50 ml

□ = Schmiermittel (säurefreies Fett) • Lubrication grease (acid-free)

Matière graisse (sans acide)

Best.-Nr. 0000015

Pos.- Nr. in Klammern () sind keine Bestandteile dieser Baugruppe • Items marked thus () are not part of assembly shown • Les pièces entre parenthèses ne font pas partie du sous-groupe

Diese Zeichnung darf nicht kopiert, vervielfältigt oder dritten Personen zugänglich gemacht werden. Widerrechtliche Benutzung hat strafrechtliche Folgen. • This drawing should not be, in whole or in part, copied, distributed or be used by or passed on as information to others for competition purposes or for whatever purposes without the authorization of WIWA. Unauthorized use is subject to prosecution.

Hochdruckfilter • High Pressure Filter • Filtre haute pression:

Typ 01 - R -

Bestell-Nr. • Order-No. • Référence: **0060178**

Serie • Serie • Série: **001**

Akt.: **03.04**

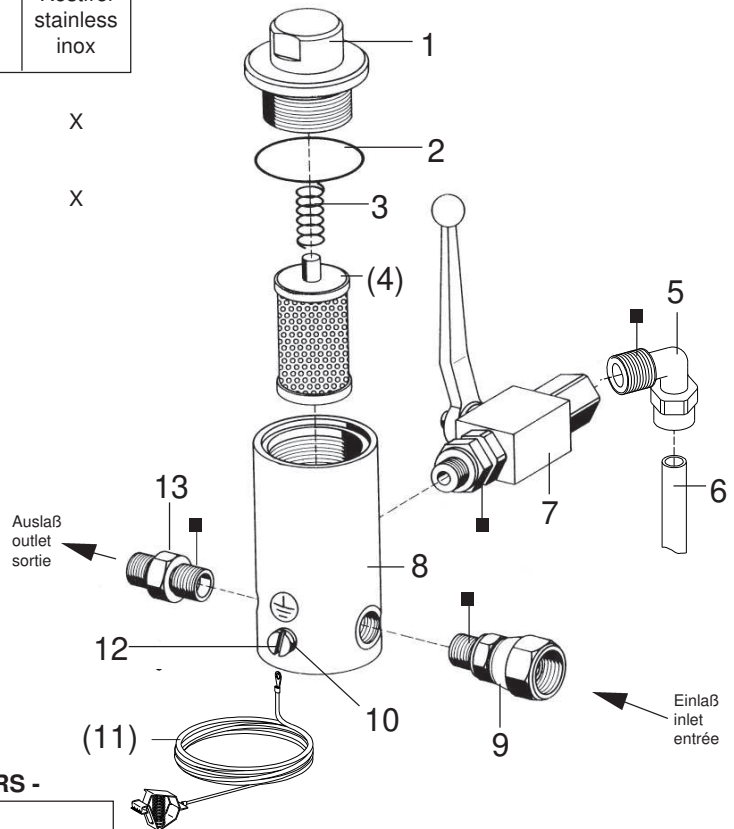
Hochdruckfilter • High Pressure Filter • Filtre haute pression

Typ	Bestell-Nr. Order-Nr. Numéro	Einlaß inlet entrée	Auslaß outlet sortie	Stahl steel acier	Rostfrei stainless inox
-----	------------------------------------	---------------------------	----------------------------	-------------------------	-------------------------------

01 - N	0060275	Ü 3/8 NPSM	1x1/4 NPSM	X	
01 - R	0060178	Ü 3/8 NPSM	1x1/4 NPSM		X
05 - N	0060313	Ü M 22x1,5	1x1/4 NPSM	X	
05 - R	0060216	Ü M 22x1,5	1x1/4 NPSM		X

Ü = Überwurfmutter / retaining nut / écrou de buse

Wichtig: Vorschriftsmäßige Erdung
Warning: ground as prescribed
Attention: mettez à la masse



Filtereinsätze • filter inserts • filtre seuls: Typ 01 - RS -

Maschenweite mesh size maille	Best.-Nr. Order No. Référence	Werkstoff Material Matière première
M 40	0463779	Gewebe: Edelstahl;
M 50	0163023	Fassung: Nylon
M 70	0160601	Screen wire: Special steel;
M100 (Standard)	0160059	Rim: Nylon
M150	0160628	Fil toile métallique: Acier special;
M200	0160636	Support: Nylon

Pos. Pos. Code	Best.-Nr. Order No. Référence	Stück Pieces Pièces	V ¹ /D ² /R ³	Artikelbezeichnung	Part Description	Désignation des articles
01	0210730	1		Anzugmutter	retaining cap	capot
02	0218197	1	V	O-Ring	o-ring	joint torique
03	0410519	1	V	Druckfeder	spring	ressort
(04)		1	V	Filtereinsatz (siehe Tabelle)	filter insert (see table)	filtre seul (voir tableau)
05	0644437	1		Winkel	elbow	coude
06	0644444	1		Entlastungsschlauch	dump hose	flexible dedécharge
07	0479012	1		Kugelhahn	high pressure valve	robinet à boisseau sphérique
08	0210811	1		Gehäuse	housing	corps
09	0160202	1		Anschlußnippel	connecting nipple	raccord
10	0460230	1		U-Scheibe	washer	rondelle
(11)	0474487	1		Erdungskabel	ground wire	câble de terre
12	0460567	1		Schraube	screw	vis
13	0210854	1		Doppelnippel ohne Abbildung	male adaptor not illustrated	raccord double mâle non illustré
	0510149	1		Plastikkappe	plastic cap	capuchon en plastique

¹V = Verschleißteile • Wear parts • Pièces d'usure usuelles

²D = Teile des Dichtungssatzes • Parts of seal kit • Pièces de kit de joints

³R = Teile des Reparatursatzes • Parts of repair kit • Pièces de kit de réparation

■ = Sicherungsmittel 50 ml • Engineering adhesive 50 ml • Colle industrielle 50 ml

□ = Schmiermittel (säurefreies Fett) • Lubrication grease (acid-free)

Matière graisse (sans acide)

Best.-Nr. 0000015

Best.-Nr. 0000025

Pos.- Nr. in Klammern () sind keine Bestandteile dieser Baugruppe • Items marked thus () are not part of assembly shown • Les pièces entre parenthèses ne font pas partie du sous-groupe
 Diese Zeichnung darf nicht kopiert, vervielfältigt oder dritten Personen zugänglich gemacht werden. Widerrechtliche Benutzung hat strafrechtliche Folgen. • This drawing should not be, in whole or in part, copied, distributed or be used by or passed on as information to others for competition purposes or for whatever purposes without the authorization of WIWA. Unauthorized use is subject to prosecution.

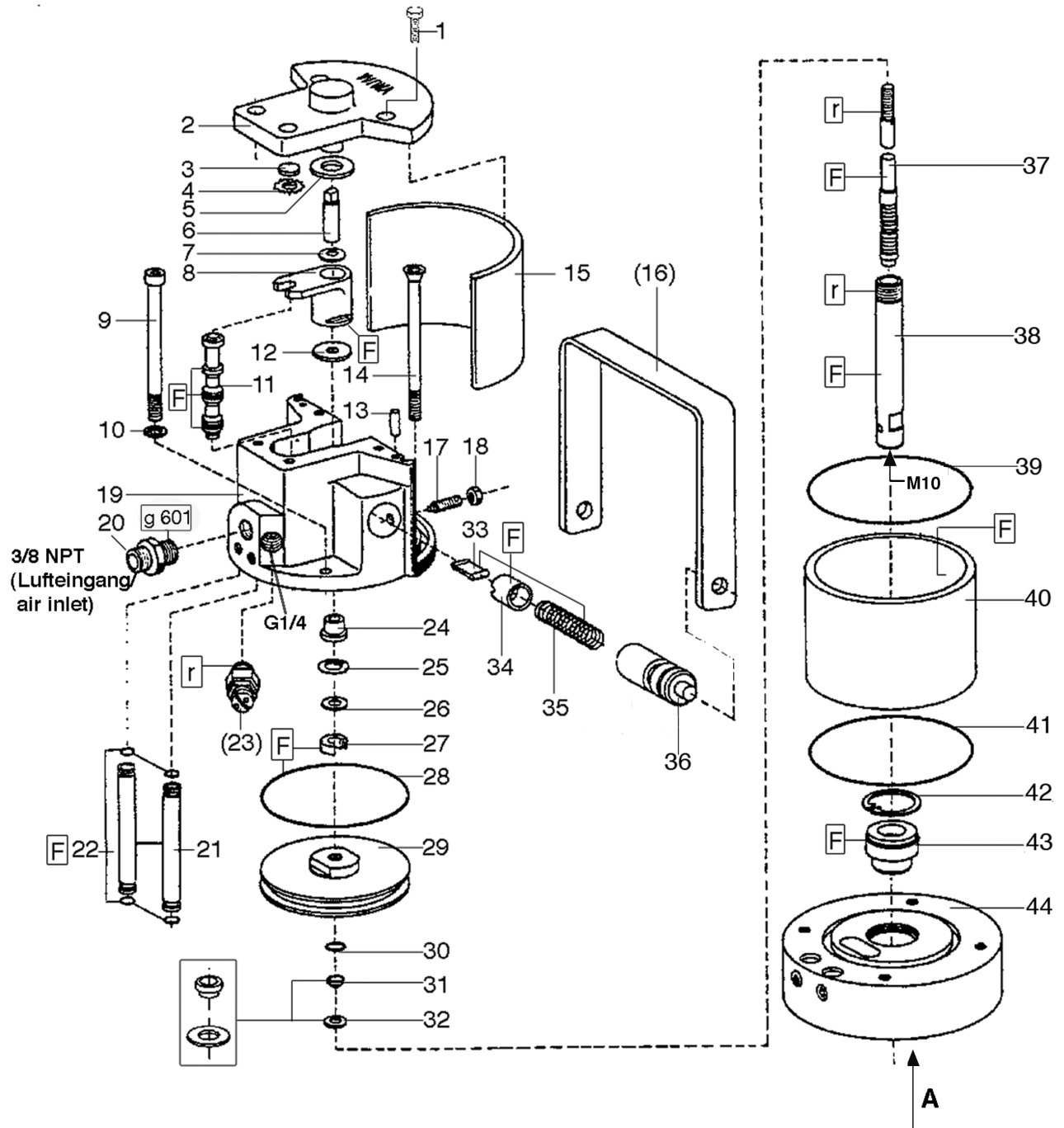
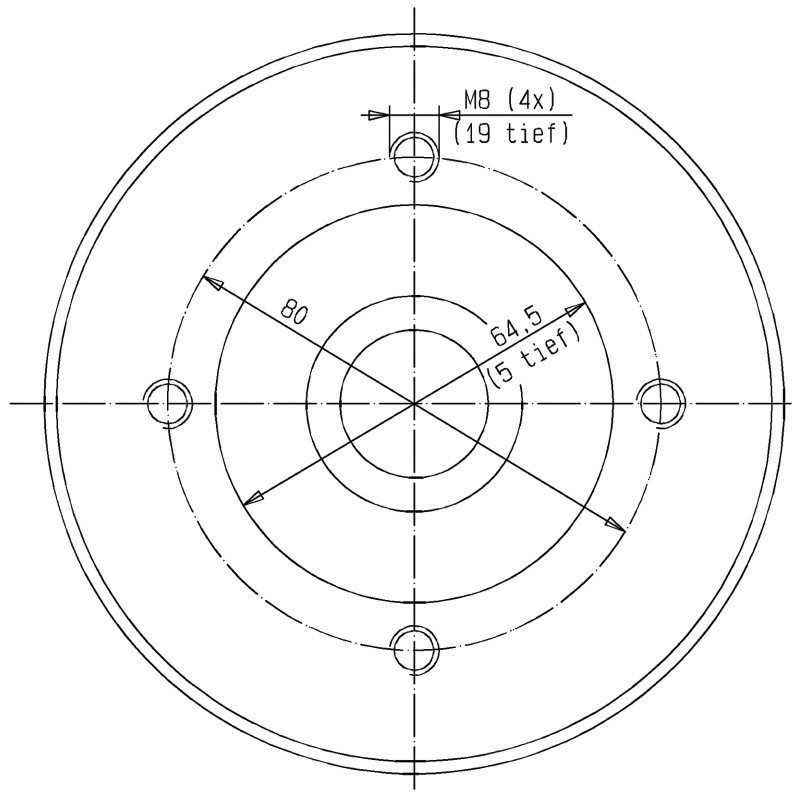


Bild:0644193E_4+0644193E1_4.tif PL:

Pos.-Nr. in Klammern () sind keine Betandteile dieser Baugruppe / items marked thus () are not part of assembly shown / Les pièces entre parenthèses ne font pas partie du sous-groupe

Diese Zeichnung darf nicht kopiert, vervielfältigt oder dritten Personen zugänglich gemacht werden. Widerrechtliche Benutzung hat strafrechtliche Folgen. / This drawing should not be, in whole or in part, copied, distributed or be used by or passed on as information to others for competition purposes or for whatever purposes without authorization. Unauthorized use is subject to prosecution.

Ansicht A (Pos.44)



Luftmotor
Air Motor
Moteur pneumatique

Bestell-Nr. • Order-No. • Référence: **0649326**

Serie • Serie • Série: **000**

Datum • Date • Date: **11.03.10**



D 50/75

Pos. Pos. Code	Bestell-Nr. Order-No. Référence	Stück Pièces Pièce	V ¹ / D ² / R ³	Artikelbezeichnung	Part Description	Désignation des articles
1.	0460508	4		Schraube	screw	vis
	0473820	1		Deckel kpl., Pos. 2-4	cover cpl., pos. 2-4	couvercle cpl., pos. 2-4
2.	0470309	1		Deckel	cover	couvercle
	0470236	1		Buchse (ohne Abbildung)	bush (not illustrated)	douille (sans illustration)
3.	0470252	1	V, R	Dämpfungsscheibe	dampening spacer	rondelle insonorisante
4.	0473162	1	R	Zackenring	jagged ring	rondelle élastique
5.	0470279	1	V, R	Dämpfungsscheibe	dampening spacer	rondelle insonorisante
6.	0470201	1		Zapfen	bolt	boulon
7.	0470147	1		Scheibe	disc	disque
8.	0473111	1	V	Mitnehmer kpl.	carrier cpl.	toc d'entraînement cpl.
9.	0638922	2		Schraube	screw	vis
10.	0460591	2		U-Scheibe	washer	rondelle
11.	0473170	1	V, R	Steuerkolben kpl.	control piston cpl.	piston de contrôle cpl
12.	0470287	1	V, R	Dämpfungsscheibe	dampening spacer	rondelle insonorisante
13.	0473189	2		Zylinderstift	cylindrical pin	goupille cylindrique
14.	0638920	2		Schraube	screw	vis
15.	0470368	1		Dämmplatte	dampening plate	silencieux
(16.)	0473200	1		Bügelgriff	handle	poignée de transport
17.	0473812	2		Gewindestift	threaded pin	vis-sans-tête
18.	0460184	2		Mutter	nut	écrou
19.	0621498	1		Oberteil kpl.	upper part cpl.	partie supérieure cpl.
20.	0484989	1		Doppelnippel	male adaptor	raccord double mâle
21.	0638916	2		Belüftungsrohr	air inlet pipe	tube d'air
22.	0470392	4	D, R	O-Ring	o-ring	joint torique
(23.)	***	1		Sicherheitsventil	safety valve	vanne de sécurité
24.	0470155	1		Bundbuchse	flange sleeve	douille à collet
25.	0470384	1	R	Sicherungsring	retaining ring	circlip
26.	0476137	1		Scheibe	disc	disque
27.	0310204	1	V, D, R	Nutring	lip seal	joint
28.	0478652	1	V, D, R	O-Ring	o-ring	joint torique
29.	0611271	1		Kolbenplatte	piston plate	plateau piston
30.	0310174	1	V, D, R	O-Ring	o-ring	joint torique
31.	0610631	1	R	Führungsring	guide ring	bague de guidage
32.	0610658	1	R	Scheibe	disc	disque
33.	0470325	2	V	Schnäpper	toggle	bascule
34.	0473081	2	V	Schnäpperlager	toggle bearing	roulement
35.	0652343	2	V	Druckfeder	spring	ressort
36.	0470171	2		Lagerbuchse	bearing bush	coussinet
37.	0638918	1	V, R	Umsteuerachse kpl.	guide axle cpl.	axe de contrôle cpl.

Hauptsitz und Produktion / Headquarter (& Production):
WIWA Wilhelm Wagner GmbH & Co. KG
 Gewerbestraße 1-3 • 35633 Lahnu, Germany
 Tel.: +49 6441 609-0 • Fax: +49 6441 609-50
 E-mail: info@wiwa.de
 Internet: www.wiwa.de

WIWA LP
 3734A Cook Blvd. • Chesapeake, VA 23323, USA
 Tel:+1-757-436-2223 • Fax:+1-757-436-2103 •
 Tel.(Toll Free): +1-866-661-2139
 E-mail: sales@wiwalp.com
 Internet: www.wiwa.com

WIWA Taicang Co.,Ltd.
 No.87 East Suzhou Rd. • Taicang City
 Jiangsu Province 215400 • P.R.China
 Tel:+86-512-5354-8858•Fax:+86-512-5354-8859
 E-mail: info@wiwa-china.com
 Internet: www.wiwa.com

Luftmotor
Air Motor
Moteur pneumatique

Bestell-Nr. • Order-No. • Référence: **0649326**

Serie • Serie • Série: **000**

Datum • Date • Date: **11.03.10**



D 50/75

Pos. Pos. Code (Forts.)	Bestell-Nr. Order-No. Référence	Stück Pieces Pièce	V ¹ / D ² / R ³	Artikelbezeichnung	Part Description	Désignation des articles
38.	0644228	1	V	Motorachse	motor axle	axe de moteur
39.	0310514	1	D, R	O-Ring	o-ring	joint torique
40.	0644230	1	V	Zylinder	cylinder	cylindre
41.	0310514	1	D, R	O-Ring	o-ring	joint torique
42.	0473251	1	R	Sicherungsring	retaining ring	circlip
43.	0482625	1	V, D, R	Führungsbuchse kpl.	guide bush cpl.	coussinet cpl.
44.	0622079	1		Unterteil kpl.	bottom cpl.	partie inférieure cpl.
	0641230		R	Dichtungssatz	seal kit	jeu de joints
	0649499			Reparatursatz	repair kit	jeu de réparation

***Bestell-Nr. für Sicherheitsventil siehe Maschinenkarte / Order number for safety valve see card of machines / Référence de soupape de sureté voir carte machine

¹V= Verschleißteile • Wear parts • Pièces d'usure usuelles

²D= Teile des Dichtungssatzes • Parts of seal kit • Pièces de kit de joints

³R= Teile des Reparatursatzes • Parts of repair kit • Pièces de kit de reparation

³R_G = Teile des Reparatursatzes, groß • Parts of repair kit, big • Pièces de kit de reparation grand

³R_K = Teile des Reparatursatzes, klein • Parts of repair kit, small • Pièces de kit de reparation, petit

Sicherungsmittel / Thread sealant / produit d'étanchéité

Symbol / Symbol / Symbole	Beschreibung / Description / Description	Artikel / Bestell-Nr. Article / Order-No. L'article / Référence
r	schwach / light / léger (50 ml)	222 / 0000016
b	mittel / medium / medium (50 ml)	243 / 0000015
schw	mittel, Kunststoff-Stahl / medium, plastic-steel / medium, plastique-acier (20 ml)	480 / 0000107
g	hochfest / high-streng / hautesistance (50 ml) hochfest für Cr/Ni-Teile / for Cr/Ni steel parts / pour parties fabriqué de Cr/Ni (50 ml)	601 / 0000014 2701 / 0000303
p	Rohrdichtungspaste / pipe sealant / pâte d'étanchéité pour tuyaux (50 ml)	225 / 0000017
a	Aktivator / activator / activateur (500 ml) Aktivator für Kunststoffteile / activator for plastic parts / activateur pour pièces de plasti- que (10 ml)	734 / 0000018 770 / 0000108
t	Gewindeband / threaded tape / ruban de filetage	/ 0000099

Betriebsmittel / Machinery materials / Équipement de production

Symbol / Symbol / Symbole	Beschreibung / Description / Description	Bestell-Nr. Order-No. Référence
F	Fett, säurefrei / acid-free / sans acide	0000025
T	Trennmittel / release agent / agent séparateur bei Verarbeitung von Isozyanat / for application with isozyanate / pour l'application de l'isozyanate	0163333 0640651
M	Montagepaste (für R- und RS-Ausführung) / as- sembly paste (for version R or RS) / pâte d'as- semblage (de version R et RS)	0000045

Hauptsitz und Produktion / Headquarter (& Production):
WIWA Wilhelm Wagner GmbH & Co. KG
 Gewerbestraße 1-3 • 35633 Lahnu, Germany
 Tel.: +49 6441 609-0 • Fax: +49 6441 609-50
 E-mail: info@wiwa.de
 Internet: www.wiwa.de

WIWA LP
 3734A Cook Blvd. • Chesapeake, VA 23323, USA
 Tel.:+1-757-436-2223 • Fax:+1-757-436-2103 •
 Tel.(Toll Free): +1-866-661-2139
 E-mail: sales@wiwalp.com
 Internet: www.wiwa.com

WIWA Taicang Co.,Ltd.
 No.87 East Suzhou Rd. • Taicang City
 Jiangsu Province 215400 • P.R.China
 Tel.:+86-512-5354-8858•Fax:+86-512-5354-8859
 E-mail: info@wiwa-china.com
 Internet: www.wiwa.com

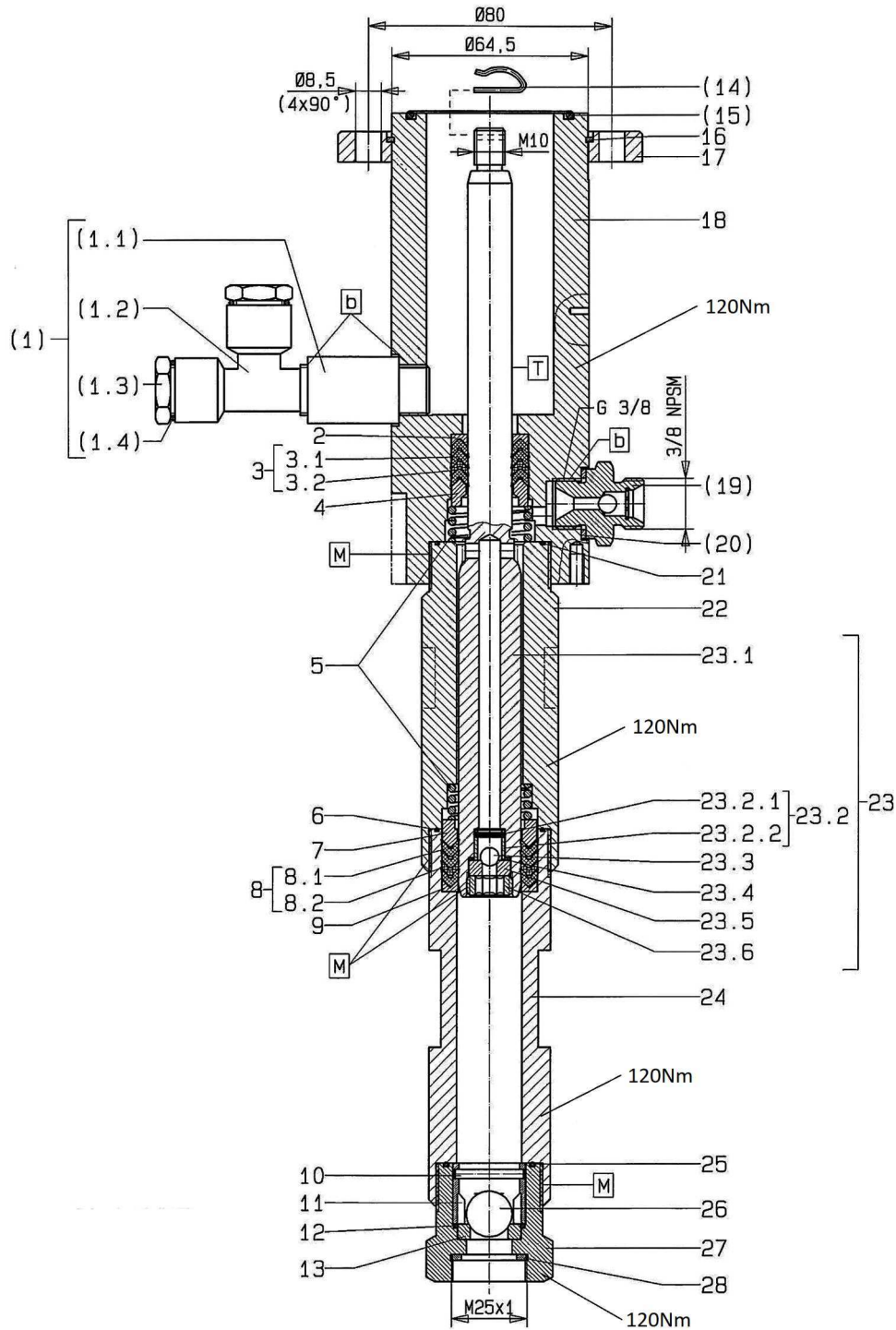


Bild:0644198E_2.tif PL:W.bm

Pos.-Nr. in Klammern () sind keine Bestandteile dieser Baugruppe / items marked with () are not part of assembly shown / Les pièces entre parenthèses ne font pas partie du sous-groupe

Diese Zeichnung darf nicht kopiert, vervielfältigt oder dritten Personen zugänglich gemacht werden. Widerrechtliche Benutzung hat strafrechtliche Folgen. / This drawing should not be, in whole or in part, copied, distributed or be used by or passed on as information to others for competition purposes or for whatever purposes without authorization. Unauthorized use is subject to prosecution.

Pos. Pos. Code	Bestell-Nr. Order-No. Référence	Stück Pièces Pièce	V ¹ / D ² / R ³	Artikelbezeichnung	Part Description	Désignation des articles
(1.)	0642643	1		Einfüllstutzen kpl. bestehend aus Pos.(1.1)-(1.4)	filler neck assembly consisting of pos.(1.1)-(1.4)	tube de remplissage cpl. consistant en pos.(1.1)-(1.4)
(1.1)	0498351	1		Verlängerung	extension	allongement
(1.2)	0642586	1		T-Stück	T-piece	pièce en T
(1.3)	0642587	2		Stopfen (beinhaltet Pos.(1.4))	plug (includes pos.(1.4))	bouchon (inclus pos.(1.4))
(1.4)	0632184	2	D, R	O-Ring	o-ring	joint torique
2.	0644213	1		Sattelring	saddle ring	bague de retenue
3.	0644380	1	V, R	Manschettensatz gemischt bestehend aus Pos. 3.1-3.2	packing ring set mixed consisting of pos. 3.1-3.2	jeu de joints composé consistant en pos. 3.1-3.2
3.1	0644189	3	V, R	Manschette Teflon	packing ring teflon	joint en teflon
3.2	0644182	1	V, R	Manschette Leder	packing ring leather	joint en cuir
4.	0644212	1		Gegenring	counter ring	bague de retenue
5.	0644181	2		Druckfeder	spring	ressort
6.	0644184	1	D, R	O-Ring	o-ring	joint torique
7.	0644216	1		Gegenring	counter ring	bague de retenue
8.	0644381	1	V, R	Manschettensatz gemischt bestehend aus Pos. 8.1-8.2	packing ring set mixed consisting of pos. 8.1-8.2	jeu de joints composé consistant en pos. 8.1-8.2
8.1	0644214	3	V, R	Manschette Teflon	packing ring teflon	joint en teflon
8.2	0644183	1	V, R	Manschette Leder	packing ring leather	joint en cuir
9.	0644215	1		Sattelring	saddle ring	bague de retenue
10.	0481394	1	V,R	Zylinderstift	cylindrical pin	goupille cylindrique
11.	0604615	1		Kugelführung	ball guide	guidage de bille
12.	0631634	1	D, R	O-Ring	o-ring	joint torique
13.	0411361	1	V	Ventilplatte	valve seat	siège
(14.)	0644233	1	R	Federstecker	retainer	goupille de sécurité
(15.)	0311928	1	D, R	O-Ring	o-ring	joint torique
16.	0473537	1		Sicherungsring	retaining ring	circlip
17.	0471658	1		Anzugring	connecting ring	bague de montage
18.	0644238	1		Hochdruckkopf	pump head	tête de pompe
(19.)	0060585	1	V	Rückschlagventil	non return valve	soupape de non-retour
(20.)	0611778	1	D,R	Dichtung	seal	joint
21.	0644184	1	D, R	O-Ring	o-ring	joint torique
22.	0644239	1		Federgehäuse	spring housing	logement de ressort
23.	0650183	1		Doppelkolben kpl. bestehend aus Pos.23.1-23.6	dual piston cpl. consisting of pos.23.1-23.6	piston double cpl. consistant en pos.23.1-23.6
23.1	0644221	1	V	Doppelkolben	dual piston	piston double
23.2	0483664	1	V	Kugelanschlag kpl. bestehend aus Pos.23.2.1-23.2.2	ball stop assembly consisting of pos.23.2.1-23.2.2	retenue de bille cpl. consistant en pos.23.2.1-23.2.2
23.2.1	0460338	1	V	Spannhülse	tension pin	goupille
23.2.2	0478806	1		Abstandhülse	spacer sleeve	entretoise
23.3	0410187	1	V, R	Kugel	ball	bille

HD 27/75 -RS-

Pos. Pos. Code (Forts.)	Bestell-Nr. Order-No. Référence	Stück Pieces Pièce	V ¹ / D ² / R ³	Artikelbezeichnung	Part Description	Désignation des articles
23.4	0644241	1	D, R	O-Ring	o-ring	joint torique
23.5	0410527	1	V	Ventilplatte	valve seat	siège
23.6	0219002	1		Gewindestopfen	threaded plug	bouchon fileté
24.	0644240	1		Druckzylinder	pressure cylinder	cylindre de pression
25.	0641336	1	D, R	O-Ring	o-ring	joint torique
26.	0410217	1	V, R	Kugel	ball	bille
27.	0644237	1		Ventilgehäuse	valve housing	corps de vanne
28.	0218057	1	D, R	Dichtung	seal	joint
	0644382		R	Dichtungssatz (Standard)	seal kit (standard)	jeu de joints (standard)
	0644383			Reparatursatz (Standard)	repair kit (standard)	jeu de réparation (standard)
				als Sonderausführung erhältlich:	optionally available:	disponible optionalement:
				Manschetten oben	packing ring upper	joints supérieures
	0644189	V		Manschette Teflon, schwarz	packing ring teflon, black	joint en teflon, noir
	0644182	V		Manschette Leder	packing ring leather	joint en cuir
	0644396	V		Manschette Teflon, weiss	packing ring teflon, white	joint en teflon, blanc
	0644398	V		Manschette SDM, hellgrün	packing ring SDM, light-green	joint en SDM, vert clair
	0644397	V		Manschette PUR, rot	packing ring PUR, red	joint en PUR, rouge
	0647018	V		Manschettensatz, Pos.3 (Manschette Teflon, natur)	packing ring set, pos. 3 (packing ring teflon, natural)	jeu de joints,pos.3 (joint en teflon,nature)
	0644810	V		Manschettensatz, Pos.3 (Manschette Teflon, natur+SDM)	packing ring set, pos. 3 (packing ring teflon, natu- ral+SDM)	jeu de joints, pos.3 (joint en teflon, nature+SDM)
				Manschetten unten	packing ring lower	joints inférieures
	0644214	V		Manschette Teflon, schwarz	packing ring teflon, black	joint en teflon, noir
	0644183	V		Manschette Leder	packing ring leather	joint en cuir
	0644399	V		Manschette Teflon, weiss	packing ring teflon, white	joint en teflon, blanc
	0644401	V		Manschette SDM, hellgrün	packing ring SDM, light-green	joint en SDM, vert clair
	0644400	V		Manschette PUR, rot	packing ring PUR, red	joint en PUR, rouge
	0647017	V		Manschettensatz, (Manschette Teflon, natur)	packing ring set, (packing ring teflon, natural)	jeu de joint, (joint en teflon, nature)
	0644811	V		Manschettensatz, (Man- schette Teflon, natur+SDM)	packing ring set, (packing ring teflon, natural+SDM)	jeu de joint, (joint en teflon, nature+SDM)
	0647019			Reparatursatz (Manschette Teflon, natur)	repair kit (packing ring teflon, natural)	jeu de réparation (joint en teflon, nature)
	0644812			Reparatursatz (Manschette Teflon, natur+SDM)	repair kit(packing ring teflon, natural+SDM)	jeu de réparation (joint en teflon, nature+SDM)
	0647537			Reparatursatz (Manschette Teflon,schwarz)	repair kit (packing ring teflon,black)	jeu de réparation (joint en teflon,noir)

¹V= Verschleißteile • Wear parts • Pièces d'usure usuelles

²D= Teile des Dichtungssatzes • Parts of seal kit • Pièces de kit de joints

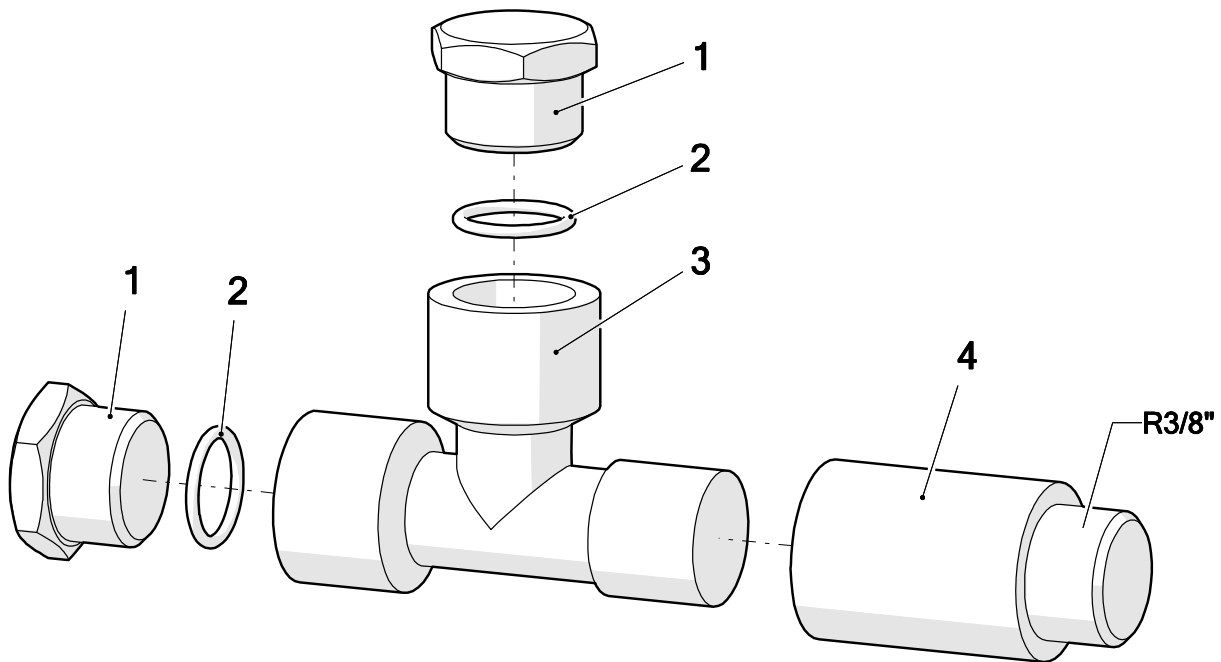
³R= Teile des Reparatursatzes • Parts of repair kit • Pièces de kit de reparation

Sicherungsmittel / Thread sealant / produit d'étanchéité

Symbol / Symbol / Symbole	Beschreibung / Description / Description	Artikel / Bestell-Nr. Article / Order-No. L'article / Référence
r	schwach / light / léger (50 ml)	222 / 0000016
b	mittel / medium / medium (50 ml)	243 / 0000015
schw	mittel, Kunststoff-Stahl / medium, plastic-steel / medium, plastique-acier (20 ml)	480 / 0000107
g	hochfest / high-streng / hautesistance (50 ml) hochfest für Cr/Ni-Teile / for Cr/Ni steel parts / pour partes fabriqué de Cr/Ni (50 ml)	601 / 0000014 2701 / 0000303
p	Rohrdichtungspaste / pipe sealant / pâte d'étanchéité pour tuyaux (50 ml)	225 / 0000017
a	Aktivator / activator / activateur (500 ml) Aktivator für Kunststoffteile / activator for plastic parts / activateur pour pièces de plasti- que (10 ml)	734 / 0000018 770 / 0000108
t	Gewindeband / threaded tape / ruban de filetage	/ 0000099

Betriebsmittel / Machinery materials / Équipement de production

Symbol / Symbol / Symbole	Beschreibung / Description / Description	Bestell-Nr. Order-No. Référence
F	Fett, säurefrei / acid-free / sans acide	0000025
T	Trennmittel / release agent / agent séparateur bei Verarbeitung von Isozyanat / for application with isozyanate / pour l'application de l'isozyanate	0163333 0640651
M	Montagepaste (für R- und RS-Ausführung) / as- sembly paste (for version R or RS) / pâte d'as- semblage (de version R et RS)	0000045



Pos.	Number	Qty.	V ¹ /D ² /R ³	Artikelbezeichnung	Part Description	Désignation des articles
1	0642587	2		Stopfen	plug	bouchon
2	0310654	2	V	O-Ring	o-ring	joint torique
3	0642586	1		T-Stück	t-piece	raccord en T
4	0498351	1		Verlängerung	extension	allongement

¹V = Verschleißteile • Wear parts • Pièces d'usure usuelles

²D = Teile des Dichtungssatzes • Parts of seal kit • Pièces de kit de joints

³R = Teile des Reparatursatzes • Parts of repair kit • Pièces de kit de réparation

Sicherungsmittel / Thread sealant / produit d'étanchéité

Symbol / Symbol / Symbole	Beschreibung / Description / Description	Artikel / Bestell-Nr. Article / Order-No. L'article / Référence
[r]	schwach / light / léger	222 / 0000016
[b]	mittel / medium / léger	243 / 0000015
[schw]	mittel, Kunststoff-Stahl / medium, plastic-steel / medium, platique-acier (20ml)	480 / 0000107
[g]	hochfest / high-streng / hautesistance (50ml) hochfest für Cr/Ni-Teile / for Cr/Ni steel parts / pour parties fabriqué de Cr/Ni (50ml)	601 / 0000014 2701 / 0000303
[p]	Rohrdichtungspaste / pipe sealant / pâte d'étanchéité pour tuyaux(50ml)	225 / 0000017
[a]	Aktivator / activator / activateur (500ml) Aktivator für Kunststoffteile / activator for plastic parts / activateur pour pièces de plastique (10ml)	734 / 0000018 770 / 0000108
[t]	Gewindeband / threaded tape / ruban de filetage	/0000099
[k]	2K - Kleber / 2K - adhesive / 2K - adhésif	/0000414

Betriebsmittel / Machinery materials / Equipement de production

Symbol / Symbol / Symbole	Beschreibung / Description / Description	Artikel / Bestell-Nr. Article / Order-No. L'article / Référence
[F]	Fett, säurefrei / acid-free / sans acide	0000025
[T]	Trennmittel / release agent / agent séparateur bei Verarbeitung von Isozyanate / for application with isozyanate / pour l'application de l'isozyanate	0163333 0640651
[M]	Montagepaste (für R- und RS- Ausführung) / assembly paste (for version R or RS) / pâte d'assemblage (de version R et RS)	0000233
[MS]	Montagespray (für R- und RS- Ausführung) / assembly spray (for version R or RS) / aérosol d'assemblage (de version R et RS)	0000118
[MT]	Montagepaste (für hohe Temperaturen) assembly paste (for high temperatures) d'assemblage (pour hautes températures)	0000057

Pos.-Nr. in Klammern () sind keine Bestandteile dieser Baugruppe / items marked with () are not part of assembly shown / Les pièces entre parenthèses ne font pas partie du sous-groupe

Diese Zeichnung darf nicht kopiert, vervielfältigt oder dritten Personen zugänglich gemacht werden. Widerrechtliche Benutzung hat strafrechtliche Folgen. / This drawing should not be, in whole or in part, copied, distributed or used by or passed on as information to others for competition purposes or for whatever purposes without authorization. Unauthorized use is subject to prosecution.

Hauptsitz und Produktion / Headquarter & Production

WIWA Wilhelm Wagner GmbH & Co. KG
 Gewerbestraße 1-3 • 35633 Lahnau, Germany
 Tel: +49 6441 609-0 • Fax: +49 6441 609-50
 E-Mail: info@wiwa.de
 Internet: www.wiwa.de

WIWA LP

107 N.Main St. • P.O.Box 398, Alger, OH 45812
 Tel: +1-419-549-5180 • Fax: +1-419-549-5173 •
 Toll Free: +1-866-661-2139
 E-Mail: jwold@wiwalp.com
 Internet: www.wiwa.com

WIWA Taicang Co.,Ltd.

No.87 East Suzhou Rd. • Taicang City
 Jiangsu Province 215400 • P.R.China
 Tel: +86-512-5354-8858 • Fax: +86-512-5354-8859
 E-Mail: info@wiwa-china.com
 Internet: wiwa.com