

Luftmotor  
Air Motor  
Moteur pneumatique

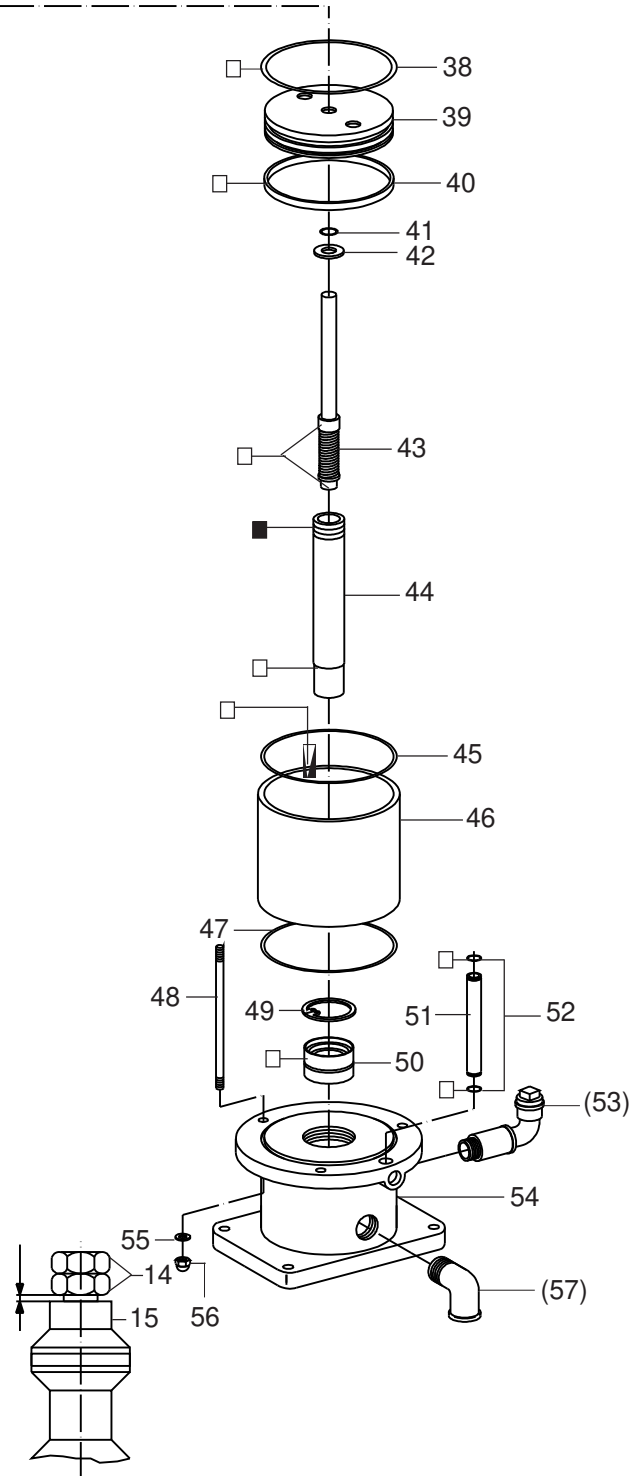
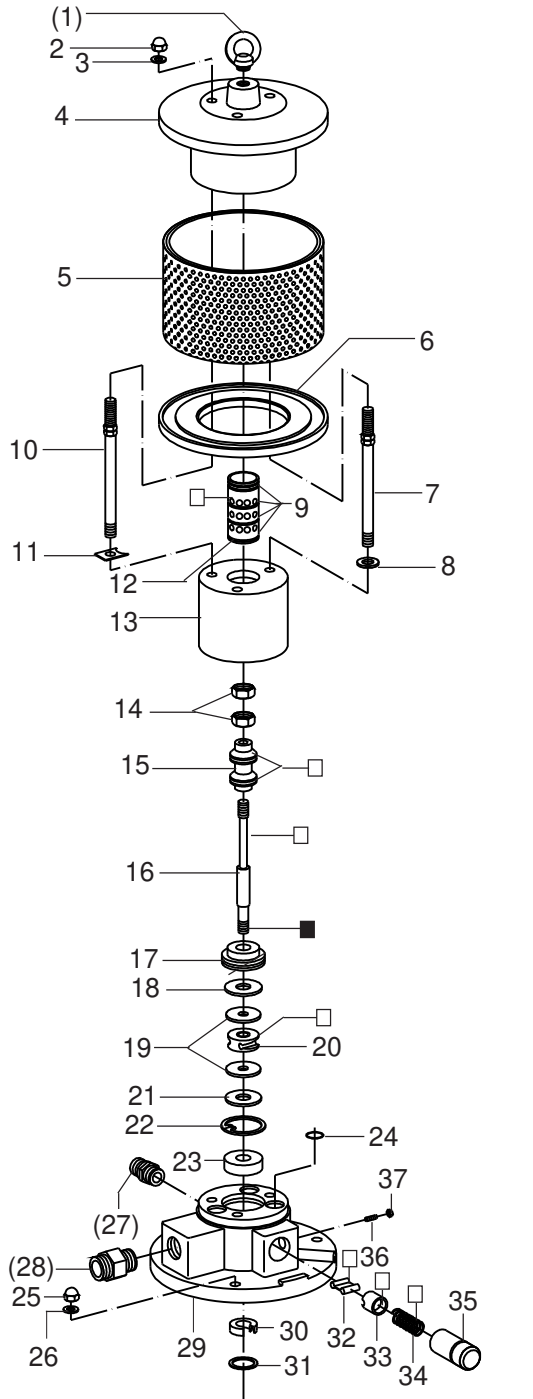
Typ D 140 / 75

Serie  
Serie  
Série

000

Bestell-Nr.  
Order-No.  
Référence

0642156



0641491 Dichtungssatz  
seal kit  
jeu de joints

0641490 Reparatursatz  
repair kit  
jeu de réparation

10.01

\* = Verschleißteile - Wear parts - Pièces d'usure usuelles  
● = Teile des Dichtungssatzes - Parts of seal kit - Pièces de kit de joints  
○ = Teile des Reparatursatzes - Parts of repair kit - Pièces de kit de réparation

■ = Sicherungsmittel 50 ml - Engineering adhesive 50 ml -  
Colle industrielle 50 ml  
□ = Schmiermittel (säurefrei, Fett) - Lubrication grease (acid-free) -  
Matière grasse (sans acide)

Best.- Nr. 000015  
Best.- Nr. 000025

Luftmotor  
Air Motor  
Moteur pneumatique

Typ D 140 / 75

Serie  
Serie  
Série

000

Bestell-Nr.  
Order-No.  
Référence

0642156

Pos.-Nr. Pos.-No. Code	Best.-Nr. Order-No. Référence	Stück Pieces Pièce	● ○ ★	Artikelbezeichnung	Part Description	Désignation des articles
(01)	0495441	1		Ringschraube	ring screw	vis-à-ouillet
02	0475297	3		Hutmutter	dome nut	écrou à capuchon
03	0460214	3		U-Scheibe	washer	rondelle
04	0641317	1		Deckel komplett	cover assembly	couvercle complet
05	0641331	1		Schalldämpfer komplett	air muffler assembly	silencieux complet
06	0474932	1		Scheibe	spacer	rondelle
07	0641550	2		Stehbolzen komplett	threaded bolt assembly	boulon complet
08	0460214	2		U-Scheibe	washer	rondelle
09	0310182	4	●○	O-Ring	o-ring	joint torique
10	0641550	1		Stehbolzen komplett	threaded bolt assembly	boulon complet
11	0641314	1		Sicherungsblech	safety plate	tôle de sécurisé
12	0641318	1		Steuerzylinder	control cylinder	cylindre de contrôle
13	0641151	1		Steuergehäuse komplett	control housing assembly	corps de contrôle complet
14	0460192	2	○	Mutter	nut	écrou
15	0641327	1	★○	Steuerkolben komplett	control piston assembly	piston de contrôle complet
16	0641319	1		Steuerachse	control axle	axe de contrôle
17	0475076	1		Zentrierstück	alignment, insert	bague de centrage
18	0475041	1	★○	Dämpfungsscheibe	dampening spacer	rondelle
19	0494054	2		Scheibe	spacer	rondelle
20	0480258	1	★○	Mitnehmer komplett	carrier assembly	toc d'entraînement complet
21	0475041	1	★○	Dämpfungsscheibe	dampening spacer	rondelle
22	0493961	1		Sicherungsring	retaining ring	circlip
23	0493953	1		Scheibe	spacer	rondelle
24	0641324	6	●○	O-Ring	o-ring	joint torique
25	0475297	4		Hutmutter	dome nut	écrou à capuchon
26	0460214	4		U-Scheibe	washer	rondelle
(27)	***	1		Sicherheitsventil	safety valve	vanne de sécurité
(28)	0498505	1		Reduziernippel für Druckluftregler	reducing nipple f. air regulator	raccord de reduction p. regulator d'air
(28)	0630467	1		Rohrverschraubung f. Wartungseinheit	union pipe f. air maintenance	raccord p. traitement d'air
29	0641325	1		Oberteil komplett	cylinder head assembly	partie supérieur complet
30	0475114	1	★●○	Nutring	u-seal	joint en >u<
31	0461334	1	○	Sicherungsring	retaining ring	circlip
32	0470325	2	★	Schnepfer	toggle	bascule
33	0473081	2	★	Schnepferlager	toggle bearing	roulement
34	0411876	2	★	Druckfeder	spring	ressort
35	0475122	2		Lagerbuchse	bearing bush	coussinet
36	0460362	2		Gewindestift	threaded pin	vis-sans-tête
37	0460184	2		Mutter	nut	écrou
38	0311391	1	★●○	O-Ring	o-ring	joint torique
39	0475149	1		Kolbenplatte	piston plate	plateau piston
40	0475157	1	★●○	Führungsring	guide ring	bague de guidage
41	0477281	1	★●○	O-Ring	o-ring	joint torique
42	0475165	1	★○	Scheibe	spacer	rondelle
43	0641485	1	★○	Umsteuerachse komplett	guide axle assembly	axe de contrôle complet
44	0641487	1	★	Motorachse	motor axle	axe de moteur
45	0311405	1	●○	O-Ring	o-ring	joint torique
46	0641488	1	★	Zylinder	cylinder	cylindre
47	0311405	1	●○	O-Ring	o-ring	joint torique
48	0641486	4		Stehbolzen	threaded bolt	boulon
49	0473367	1	○	Sicherungsring	retaining ring	circlip
50	0482471	1	★●○	Buchse komplett	bush assembly	boite complet
51	0639014	2		Belüftungsrohr	air inlet pipe	tube d'air
52	0631431	4	●○	O-Ring	o-ring	joint torique
(53)	0489026	1		Einfüllstutzen komplett	filler neck assembly	tube de remplissage
54	0641326	1		Unterteil komplett	bottom assembly	partie inférieur complet
55	0460214	4		U-Scheibe	washer	rondelle
56	0475297	4		Hutmutter	dome nut	écrou à capuchon
(57)	0411949	1		Winkel	elbow	coude

\*\*\* Best. Nr. für Sicherheitsventil siehe Materialkarte - Order number for safety valve see card of machines - Référence de soupape de sûreté voir carte machine

★ = Verschleißteile - Wear parts - Pièces d'usure usuelles  
● = Teile des Dichtungssatzes - Parts of seal kit - Pièces de kit de joints  
○ = Teile des Reparatursatzes - Parts of repair kit - Pièces de kit de réparation

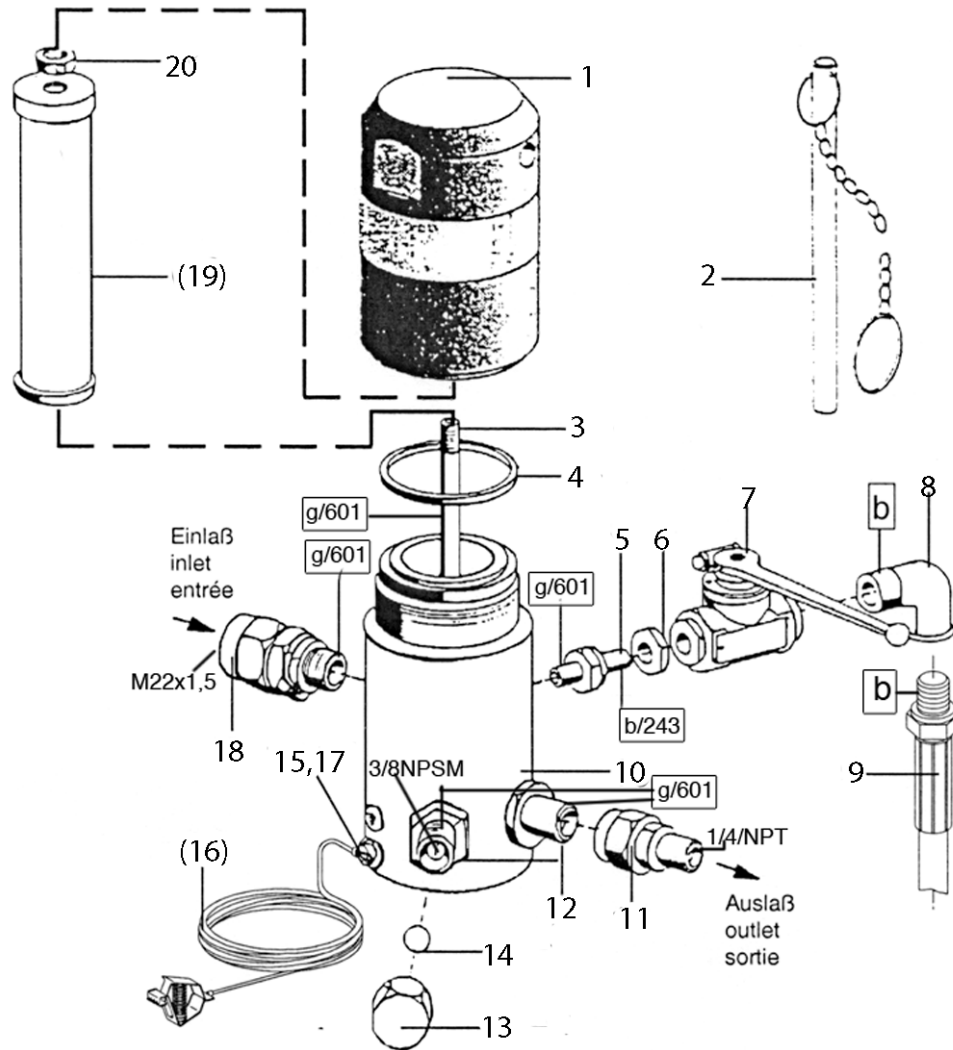
■ = Sicherungsmittel 50 ml - Engineering adhesive 50 ml -  
Colle industrielle 50 ml  
□ = Schmiermittel (säurefr. Fett) - Lubrication grease (acid-free) -  
Matière grasse (sans acide)

Best.- Nr. 000015  
Best.- Nr. 000025

Pos.- Nr. in Klammern () sind keine Bestandteile dieser Baugruppe - Items marked thus () are not part of assembly shown - Les pièces entre paranthèses ne font pas partie du sous-groupe







**Filtereinsätze • filter inserts filtre • filtre seuls: Typ 03**

**WICHTIG! Vorschriftmäßige Erdung!**  
**WARNING! Ground as prescribed!**  
**ATTENTION! Mettez à la masse**

Maschenweite mesh size maille	Bestell-Nr. Order-No. Référence	Werkstoff Material Matière première
M 20 grün/green/vert	0646628	
M 30 blau/blue/bleu	0467782	Gewebe: Edelstahl
M 50 orange/orange/orange	0162787	Fassung: Kunststoff
M 70 (Standard) gelb/yellow/ jaune	0162779	Screen wire: Special steel
M 100 schwarz/black/noir	0162760	Rim: Plastik
M 150 rot/red/rouge	0162752	Fil toile métallique: Acier special
M 200 weiß/white/blanc	0162744	Support: Matière artificielle

Bild:629512E\_1.tif PL:

Pos.-Nr. in Klammern ( ) sind keine Bestandteile dieser Baugruppe / items marked with ( ) are not part of assembly shown / Les pièces entre parenthèses ne font pas partie du sous-groupe

Diese Zeichnung darf nicht kopiert, vervielfältigt oder dritten Personen zugänglich gemacht werden. Widerrechtliche Benutzung hat strafrechtliche Folgen. / This drawing should not be, in whole or in part, copied, distributed or be used by or passed on as information to others for competition purposes or for whatever purposes without authorization. Unauthorized use is subject to prosecution.

**Hochdruckfilter**  
**High pressure filter**  
**Filtre haute pression**

Bestell-Nr. • Order-No. • Référence: **0629512**

Serie • Serie • Série: **000**

Datum • Date • Date: **06.09.19**



**Typ 11 -RS-**

Pos. Pos. Code	Bestell-Nr. Order-No. Référence	Stück Pieces Pièce	V <sup>1</sup> / D <sup>2</sup> / R <sup>3</sup>	Artikelbezeichnung	Part Description	Désignation des articles
1.	0218359	1		Kappe	cap	capot
2.	0414719	1		Stiftschlüssel mit Kette	spanner with chain	clef avec chaîne
3.	0218367	1		Stehbolzen	threaded bolt	boulon
4.	0218375	1	V	O-Ring	o-ring	joint torique
5.	0218448	1		Reduziernippel	reducing nipple	raccord de reduction
6.	0218286	1		Mutter	nut	écrou
7.	0647195 0666780 0647212 0646989	1	V	Kugelhahn,beinhaltet: Dichtungssatz für Kugelhahn Kugel Schaltgriff	ball valve,includes: seal kit for ball valve ball handle grip	vanne,inclus: jeu de joints pour vanne bille manette de changement
8.	0612677	1		Winkel -RS-	elbow -RS-	coude -RS-
9.	0646727	1		Entlastungsschlauch	dump hose	flexible dedécharge
10.	0218340	1		Gehäuse	housing	corps
11.	0161179	1		Anschlußnippel	connecting nipple	raccord
12.	0214396	2		Doppelnippel	male adaptor	raccord double mâle
13.	0216011	1		Hutmutter	dome nut	écrou borgne
14.	0410209	1		Kugel	ball	bille
15.	0460567	1		Schraube	screw	vis
(16.)	0474487	1		Erdungskabel	ground wire	câble de terre
17.	0460230	1		U-Scheibe	washer	rondelle
18.	0162728	1		Anschlußnippel	connecting nipple	raccord
(19.)		1	V	Filtereinsatz (siehe Tabelle)	filter insert (see table)	filtre seul (voir tableau)
20.	0485977	1		Mutter	nut	écrou
	0620238	1		<b>ohne Abbildung</b> Verschlusskappe	<b>not illustrated</b> closure cap	<b>sans illustration</b> capot de fermeture

<sup>1</sup>V= Verschleißteile • Wear parts • Pièces d'usure usuelles

<sup>2</sup>D= Teile des Dichtungssatzes • Parts of seal kit • Pièces de kit de joints

<sup>3</sup>R= Teile des Reparatursatzes • Parts of repair kit • Pièces de kit de reparation

<sup>3</sup>R<sub>G</sub> = Teile des Reparatursatzes, groß • Parts of repair kit, big • Pièces de kit de reparation grand

<sup>3</sup>R<sub>K</sub> = Teile des Reparatursatzes, klein • Parts of repair kit, small • Pièces de kit de reparation, petit

**Hochdruckfilter**  
**High pressure filter**  
**Filtre haute pression**

Bestell-Nr. • Order-No. • Référence: **0629512**

Serie • Serie • Série: **000**

Datum • Date • Date: **06.09.19**



**Typ 11 -RS-**

**Sicherungsmittel / Thread sealant / produit d'étanchéité**

Symbol / Symbol / Symbole	Beschreibung / Description / Description	Artikel / Bestell-Nr. Article / Order-No. L'article / Référence
<b>r</b>	schwach / light / léger (50 ml)	222 / 0000016
<b>b</b>	mittel / medium / medium (50 ml)	243 / 0000015
<b>schw</b>	mittel, Kunststoff-Stahl / medium, plastic-steel / medium, plastique-acier (20 ml)	480 / 0000107
<b>g</b>	hochfest / high-streng / hautesistance (50 ml) hochfest für Cr/Ni-Teile / for Cr/Ni steel parts / pour partes fabriqué de Cr/Ni (50 ml)	601 / 0000014 2701 / 0000303
<b>p</b>	Rohrdichtungspaste / pipe sealant / pâte d'étanchéité pour tuyaux (50 ml)	225 / 0000017
<b>a</b>	Aktivator / activator / activateur (500 ml) Aktivator für Kunststoffteile / activator for plastic parts / activateur pour pièces de plasti- que (10 ml)	734 / 0000018 770 / 0000108
<b>t</b>	Gewindeband / threaded tape / ruban de filetage	/ 0000099
<b>k</b>	2K - Kleber / 2K - adhesive / 2K - adhésif	/ 0000414

**Betriebsmittel / Machinery materials / Équipement de production**

Symbol / Symbol / Symbole	Beschreibung / Description / Description	Bestell-Nr. Order-No. Référence
<b>F</b>	Fett, säurefrei / acid-free / sans acide	0000025
<b>T</b>	Trennmittel / release agent / agent séparateur bei Verarbeitung von Isozyanat / for application with isozyanate / pour l'application de l'isozyanate	0163333 0640651
<b>M</b>	Montagepaste (für R- und RS-Ausführung) / as- sembly paste (for version R or RS) / pâte d'as- semblage (de version R et RS)	0000233
<b>MS</b>	Montagespray (für R- und RS-Ausführung) / as- sembly spray (for version R or RS) / aérosol d'as- semblage (de version R et RS)	0000118

**Hauptsitz und Produktion / Headquarter & Production:**

**WIWA Wilhelm Wagner GmbH & Co. KG**  
Gewerbestraße 1-3 • 35633 Lahnau, Germany  
Tel.: +49 6441 609-0 • Fax: +49 6441 609-50  
E-mail: [info@wiwa.de](mailto:info@wiwa.de)  
Internet: [www.wiwa.de](http://www.wiwa.de)

© copyright 2008 WIWA Wilhelm Wagner GmbH Co.KG

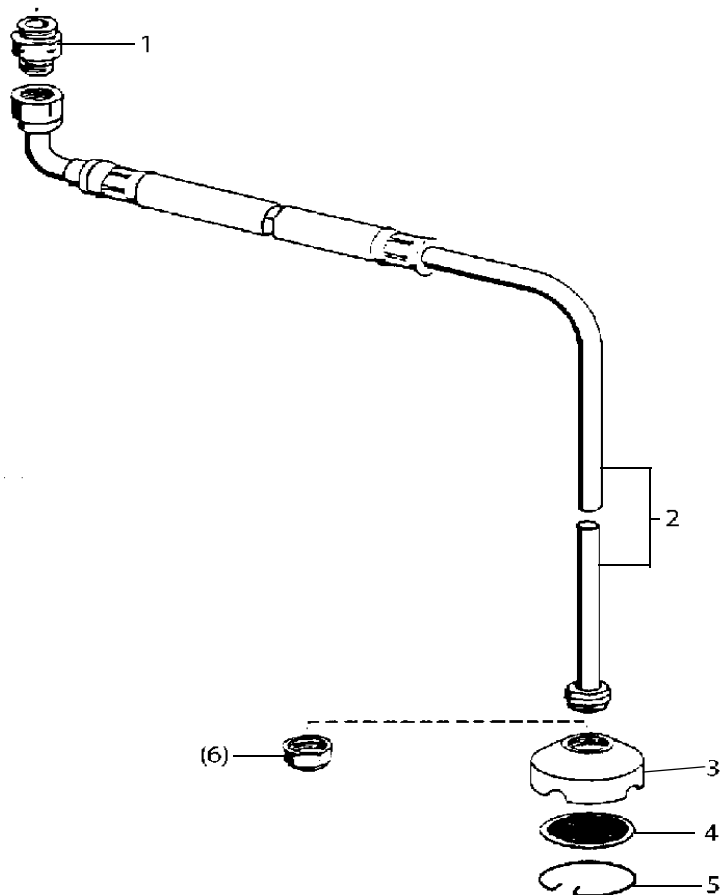
**WIWA LLC - USA, Kanada, Lateinamerika**  
107 N.Main St. • P.O.Box 398,Alger,OH 45812  
Tel:+1-419-757-0141 • Fax:+1-419-549-5173 •  
Toll Free: +1-855-757-0141  
E-mail: [sales@wiwa.com](mailto:sales@wiwa.com)  
Internet: [www.wiwausa.com](http://www.wiwausa.com)

**Ansaugleitung kpl.**  
**Flexible suction assembly cpl.**  
**Système d'aspiration cpl.**

Bestell-Nr. • Order-No. • Référence: **0627401**  
 Serie • Serie • Série: **001**  
 Datum • Date • Date: **14.05.14**



**Typ NW 13 -RS-**



Materialsiebe • Suction Strainer • Tamis

Maschenweite mesh size maille	Bestell-Nr. Order-No. No. de comm.
M 20	0414689
M 50 (Standard)	0411892
M 70	0461741

Bild:0644896E\_tif PL:

Pos.-Nr. in Klammern ( ) sind keine Betandteile dieser Baugruppe / items marked thus ( ) are not part of assembly shown / Les pièces entre parenthèses ne font pas partie du sous-groupe

Diese Zeichnung darf nicht kopiert, vervielfältigt oder dritten Personen zugänglich gemacht werden. Widerrechtliche Benutzung hat strafrechtliche Folgen. / This drawing should not be, in whole or in part, copied, distributed or be used by or passed on as information to others for competition purposes or for whatever purposes without authorization. Unauthorized use is subject to prosecution.

Pos. Pos. Code	Bestell-Nr. Order-No. Référence	Stück Pieces Pièce	V <sup>1</sup> / D <sup>2</sup> / R <sup>3</sup>	Artikelbezeichnung	Part Description	Désignation des articles
1.	0216100	1		Reduziernippel	reducing nipple	raccord de reduction
2.	0659621	1		Ansaugleitung NW13	flexible suction NW13	système d'aspiration NW13
	0498874	1		Ansaugsieb D70 kpl. Pos. 3-5	suction filter D70 cpl. pos. 3-5	filtre d'aspiration D70 cpl. pos. 3-5
3.	0211095	1		Siebgehäuse	filter housing	corps de filtre
4.	siehe Tabelle see table voir tableau	1		Materialsieb	suction strainer	tamis
5.	0412597	1		Sicherungsring auf Wunsch:	retaining ring upon request:	circlip sur commande:
(6.)	0479101	1		Ansaugsieb für Spundloch D = 35mm	intake screen for approx. 35mm dia bung hole	filtre d'aspiration pour la bonde.de 35mm de diamètre

Hauptsitz und Produktion / Headquarter (& Production):  
**WIWA Wilhelm Wagner GmbH & Co. KG**  
 Gewerbestraße 1-3 • 35633 Lahnu, Germany  
 Tel.: +49 6441 609-0 • Fax: +49 6441 609-50  
 E-mail: info@wiwa.de  
 Internet: www.wiwa.de

**WIWA LP**  
 3734A Cook Blvd. • Chesapeake, VA 23323, USA  
 Tel:+1-757-436-2223 • Fax:+1-757-436-2103 •  
 Tel.(Toll Free): +1-866-661-2139  
 E-mail: sales@wiwalp.com  
 Internet: www.wiwa.com

**WIWA Taicang Co.,Ltd.**  
 No.87 East Suzhou Rd. • Taicang City  
 Jiangsu Province 215400 • P.R.China  
 Tel:+86-512-5354-8858•Fax:+86-512-5354-8859  
 E-mail: info@wiwa-china.com  
 Internet: www.wiwa.com



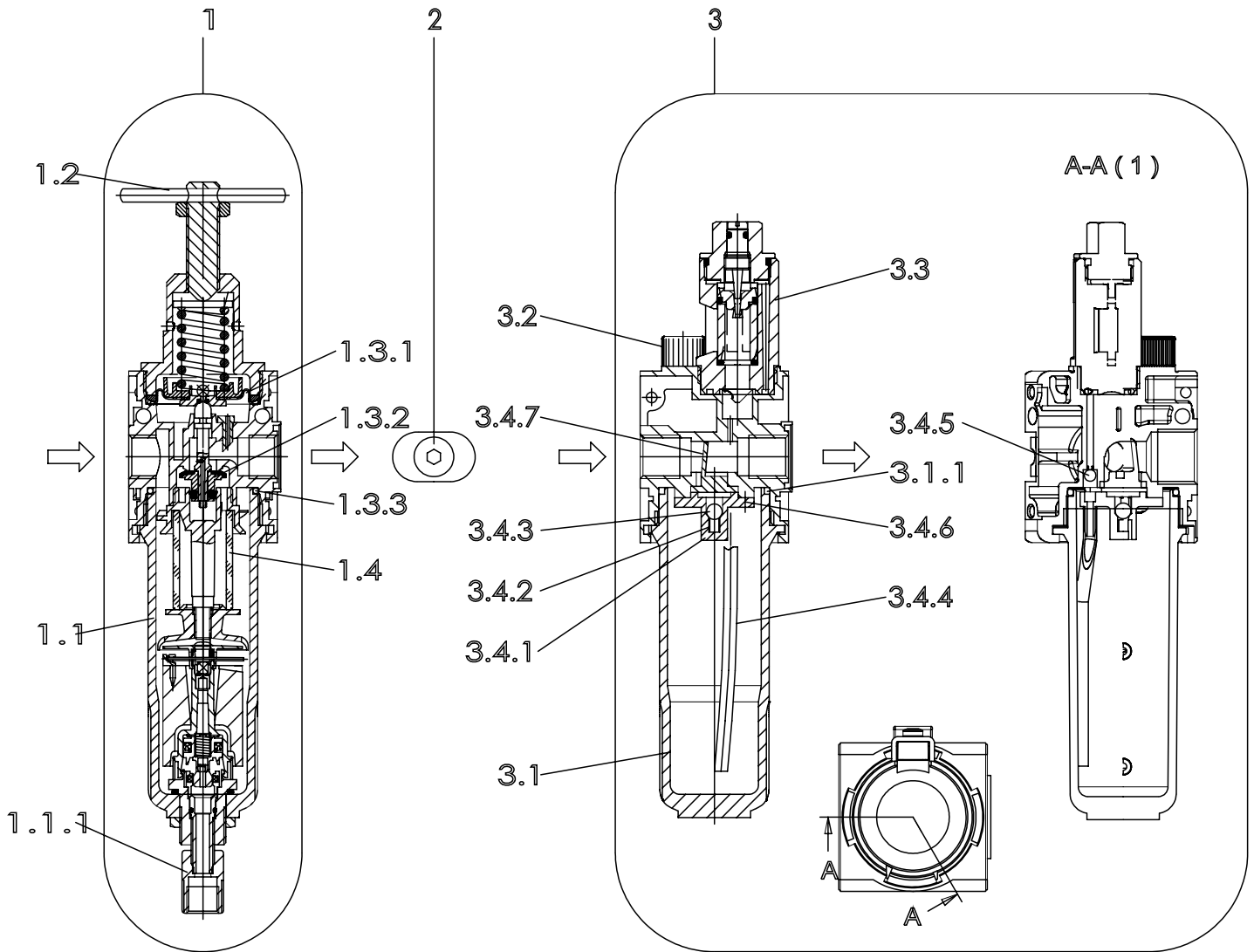
<sup>1</sup>V= Verschleißteile • Wear parts • Pièces d'usure usuelles  
<sup>2</sup>D= Teile des Dichtungssatzes • Parts of seal kit • Pièces de kit de joints  
<sup>3</sup>R= Teile des Reparatursatzes • Parts of repair kit • Pièces de kit de reparation  
<sup>3</sup>R<sub>G</sub> = Teile des Reparatursatzes, groß • Parts of repair kit, big • Pièces de kit de reparation grand  
<sup>3</sup>R<sub>K</sub> = Teile des Reparatursatzes, klein • Parts of repair kit, small • Pièces de kit de reparation, petit

**Sicherungsmittel / Thread sealant / produit d'étanchéité**

Symbol / Symbol / Symbole	Beschreibung / Description / Description	Artikel / Bestell-Nr. Article / Order-No. L'article / Référence
<b>r</b>	schwach / light / léger (50 ml)	222 / 0000016
<b>b</b>	mittel / medium / medium (50 ml)	243 / 0000015
<b>schw</b>	mittel, Kunststoff-Stahl / medium, plastic-steel / medium, plastique-acier (20 ml)	480 / 0000107
<b>g</b>	hochfest / high-streng / hautesistance (50 ml) hochfest für Cr/Ni-Teile / for Cr/Ni steel parts / pour partes fabriqué de Cr/Ni (50 ml)	601 / 0000014 2701 / 0000303
<b>p</b>	Rohrdichtungspaste / pipe sealant / pâte d'étanchéité pour tuyaux (50 ml)	225 / 0000017
<b>a</b>	Aktivator / activator / activateur (500 ml) Aktivator für Kunststoffteile / activator for plastic parts / activateur pour pièces de plasti- que (10 ml)	734 / 0000018 770 / 0000108
<b>t</b>	Gewindeband / threaded tape / ruban de filetage	/ 0000099

**Betriebsmittel / Machinery materials / Équipement de production**

Symbol / Symbol / Symbole	Beschreibung / Description / Description	Bestell-Nr. Order-No. Référence
<b>F</b>	Fett, säurefrei / acid-free / sans acide	0000025
<b>T</b>	Trennmittel / release agent / agent séparateur bei Verarbeitung von Isozyanat / for application with isozyanate / pour l'application de l'isozyanate	0163333 0640651
<b>M</b>	Montagepaste (für R- und RS-Ausführung) / as- sembly paste (for version R or RS) / pâte d'as- semblage (de version R et RS)	0000045



Pos.-Nr. in Klammern ( ) sind keine Bestandteile dieser Baugruppe / items marked with ( ) are not part of assembly shown / Les pièces entre parenthèses ne font pas partie du sous-groupe

Diese Zeichnung darf nicht kopiert, vervielfältigt oder dritten Personen zugänglich gemacht werden, widerrechtliche Benutzung hat strafrechtliche Folgen.  
This drawing should not be, in whole or in part, copied, distributed or be used by or passed on as information to others for competition purposes or for whatever purposes without the authorization of WIWA. Unauthorized use is subject to prosecution.

**Hauptsitz und Produktion / Headquarter & Production**  
**WIWA Wilhelm Wagner GmbH & Co. KG**  
Gewerbestraße 1-3 • 35633 Lahnau, Germany  
Tel: +49 6441 609-0 • Fax: +49 6441 609-50  
E-Mail: info@wiwa.de  
Internet: www.wiwa.de

**WIWA Subsidiary USA**  
107 N.Main St. • P.O.Box 398, Alger, OH 45812  
Tel: +1-419-757-0141 • Fax: +1-419-549-5173  
Toll Free: +1-855-757-0141  
E-Mail: sales@wiwa.com  
Internet: www.wiwausa.com

Pos.	Number	Qty	V <sup>1</sup> /D <sup>2</sup> /R <sup>3</sup>	Artikelbezeichnung	Part Description	Désignation des articles
1	0655047			Filterregler, beinhaltet: Pos.1.1-1.4.2	filter regulator, includes: pos.1.1-1.4.2	régulateur de filtre, inclus: pos.1.1-1.4.2
1.1	0647770	1		Kondensatbehälter Metall inkl.O-Ring (Pos.1.3.3)	condensation holder incl.o-ring (pos.1.3.3)	réservoir de condensation avec joint torique (pos.1.3.3)
1.1.1	0650036	1		Abläßventil	drain valve	soupape de décharge
1.2	0650149	1		Knebel kpl.mit Spindel,Rändelmutter+Fed erhaube	T-handle cpl.with spindle, knureld nut +spring cover	manette cpl. avec broche, écrou + capuchon de ressort
1.3	0647289	1		Rep.Satz für Druckregler u. Filtererregler	repair kit for pressure and filter regulator	jeu de réparation pour régulateur pression et filtre régulateur
1.3.1		1		Sickenmembran kpl.	beaded membrane	membrane nervurée
1.3.2		1		Ventilkegel kpl.	valve cone cpl	cône de soupape cpl
1.3.3	0649969	1		O-Ring	o-ring	joint torique
1.4	0647769	1		Filterelement	filter element	élément filtrant
2	0646792	1		Anbausatz, beinhaltet:	mounting kit, includes:	jeu de pièces détachées, inclus:
	0651908	1		O-Ring	o-ring	joint torique
	0651909	1		O-Ring	o-ring	joint torique
3	0655046	1		Nebelöler, beinhaltet Pos.3.1-3.4.6	fog oiler, includes pos.3.1-3.4.6	lubrificateur, inclus pos.3.1-3.4.6
3.1		1		Ölbehälter kpl.	oil container cpl.	réservoir d'huile cpl.
3.1.1	0649969	1		O-Ring	o-ring	joint torique
3.2	0647771	1		Öleinfüllschraube kpl.	oil filler screw cpl.	vis de remplissage huile cpl.
3.3	0647773	1		Metalltropfaufsatz kpl.	oil regulator assembly	regulateur de l'huile cpl.
3.4	0648190	1		Rep.Satz f. Nebelöler	repair kit fog oiler	kit de réparation p.lubrificateur
3.4.1		1		Flansch	flange	bride
3.4.2		1		Druckfeder	spring	ressort
3.4.3		1		Kugel	ball	bille
3.4.4		1		Steigrohr	lifting tube	tube ascendant
3.4.5		1		Kugel	ball	bille
3.4.6		3		Schraube	screw	vis
3.4.7				Stauklappe	sieve	clapet

**ohne Abbildung - not illustrated - sans illustration**

Pos.	Number	Qty	V <sup>1</sup> /D <sup>2</sup> /R <sup>3</sup>	Artikelbezeichnung	Part Description	Désignation des articles
4	0491918	1		Manometer G1/4"	gauge G1/4"	manomètre G1/4"
	(0647786)	1		Halter (Befestigung Rückseite)	holder (rear mounting)	porte-outil (fixation sur face arrière)
	(0647785)	1		Halter (Befestigung Oberseite)*	holder (top mounting)*	porte-outil (fixation sur face supérieure)
	(0633070)	1		Mutter	nut	écrou

\*in Verbindung mit

Mutter -0633070- verwenden / -0633070- nut necessary / utiliser en lien avec l'écrou -0633070-

V<sup>1</sup> = Verschleißteile • Wear parts • Pièces d'usure usuelles

D<sup>2</sup> = Teile des Dichtungssatzes • Parts of seal kit • Pièces de kit de joints

R<sup>3</sup> = Teile des Reparatursatzes • Parts of repair kit • Pièces de kit de réparation

Sicherungsmittel / Thread sealant / produit d'étanchéité		
Symbol / Symbol / Symbole	Beschreibung / Description / Description	Artikel / Bestell-Nr. Article / Order-No. L'article / Référence
r	schwach / light / léger	222 / 0000016
b	mittel / medium / léger	243 / 0000015
schw	mittel, Kunststoff-Stahl / medium, plastic-steel / medium, plastique-acier (20ml)	480 / 0000107
g	hochfest / high-streng / hautesistance (50ml) hochfest für Cr/Ni-Teile / for Cr/Ni steel parts / pour partes fabriqué de Cr/Ni (50ml)	601 / 0000014 2701 / 0000303
p	Rohrdichtungspaste / pipe sealant / pâte d'étanchéité pour tuyaux(50ml)	225 / 0000017
a	Aktivator / activator / activateur (500ml) Aktivator für Kunststoffteile / activator for plastic parts / activateur pour pièces de plastique (10ml)	734 / 0000018 770 / 0000108
t	Gewindeband / threaded tape / ruban de filetage	/ 0000099
k	2K - Kleber / 2K - adhesive / 2K - adhésif	/ 0000414

Betriebsmittel / Machinery materials / Equipement de production		
Symbol / Symbol / Symbole	Beschreibung / Description / Description	Artikel / Bestell-Nr. Article / Order-No. L'article / Référence
F	Fett, säurefrei / acid-free / sans acide	0000025
FT	Spezialfett / special grease / graisse spéciale	0000423
T	Trennmittel / release agent / agent séparateur bei Verarbeitung von Isozyanate / for application with isozyanate / pour l'application de l'isozyanate	0163333 0640651
M	Montagespray (für R- und RS- Ausführung) / assembly spray (for version R or RS) / aérosol d'assemblage ( de de version R et RS)	0000233
MS	Montagespray (für R- und RS- Ausführung) / assembly spray (for version R or RS) / aérosol d'assemblage ( de de version R et RS)	0000118
MT	Montagepaste (für hohe Temperaturen) / assembly paste (for high temperatures) / d'assemblage (pour hautes températures)	0000057

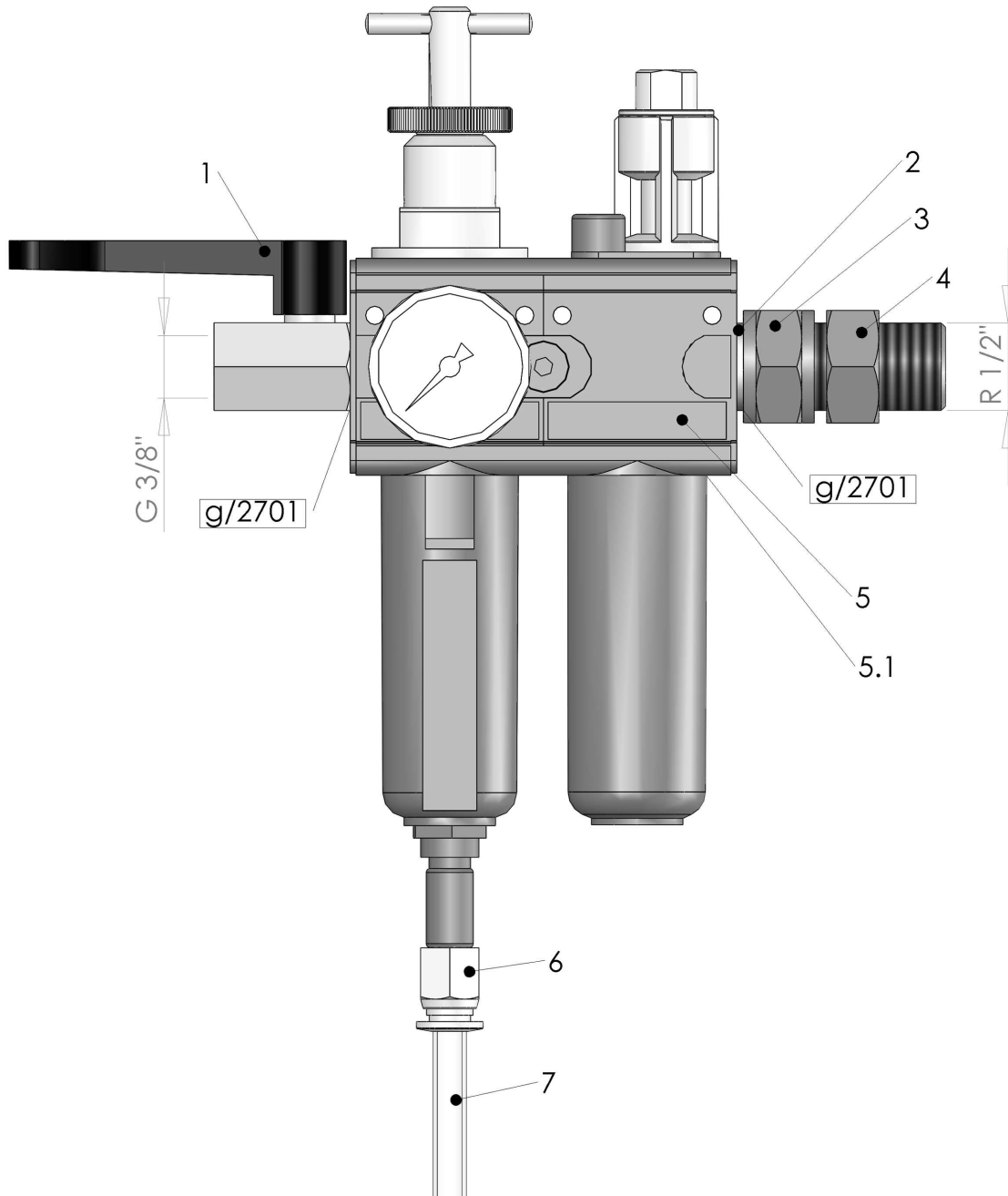


Bild:0648247E 2.tif PL:W.M

Pos.-Nr. in Klammern ( ) sind keine Betandteile dieser Baugruppe / items marked with ( ) are not part of assembly shown / Les pièces entre parenthèses ne font pas partie du sous-groupe

Diese Zeichnung darf nicht kopiert, vervielfältigt oder dritten Personen zugänglich gemacht werden. Widerrechtliche Benutzung hat strafrechtliche Folgen. / This drawing should not be, in whole or in part, copied, distributed or be used by or passed on as information to others for competition purposes or for whatever purposes without authorization. Unauthorized use is subject to prosecution.

**Wartungseinheit kpl.**  
**Air Maintenance Unit cpl.**  
**Unité d'entretien cpl.**

Bestell-Nr. • Order-No. • Référence: **0648247**

Serie • Serie • Série: **000**

Datum • Date • Date: **23.11.11**



1/2"-WE3/8"

Pos. Pos. Code	Bestell-Nr. Order-No. Référence	Stück Pièces Pièce	V <sup>1</sup> / D <sup>2</sup> / R <sup>3</sup>	Artikelbezeichnung	Part Description	Désignation des articles
1.	0648225	1	V	Kugelhahn	ball valve	vanne
2.	0641333	1		Dichtung	seal	joint
3.	0648227	1		Muffennippel	socket nipple	raccord de manchon
4.	0648226	1		Rohrverschraubung	pipe fitting	raccord vissé
5.	0647297	1	V	Wartungseinheit, beinhaltet Pos.5.1	air maintenance unit, includes pos.5.1	unité d'entretien, inclus pos.5.1
5.1	0649969	2		O-Ring	o-ring	joint torique
6.	0648417	1		Verschraubung	screw fitting	vissage
7.	0643925	1m		Druckluftschlauch	compressed air hose	flexible à l'air comprimé

<sup>1</sup>V= Verschleißteile • Wear parts • Pièces d'usure usuelles

<sup>2</sup>D= Teile des Dichtungssatzes • Parts of seal kit • Pièces de kit de joints

<sup>3</sup>R= Teile des Reparatursatzes • Parts of repair kit • Pièces de kit de réparation

<sup>3</sup>R<sub>G</sub> = Teile des Reparatursatzes, groß • Parts of repair kit, big • Pièces de kit de réparation grand

<sup>3</sup>R<sub>K</sub> = Teile des Reparatursatzes, klein • Parts of repair kit, small • Pièces de kit de réparation, petit

**Sicherungsmittel / Thread sealant / produit d'étanchéité**

Symbol / Symbol / Symbole	Beschreibung / Description / Description	Artikel / Bestell-Nr. Article / Order-No. L'article / Référence
<b>r</b>	schwach / light / léger (50 ml)	222 / 0000016
<b>b</b>	mittel / medium / medium (50 ml)	243 / 0000015
<b>schw</b>	mittel, Kunststoff-Stahl / medium, plastic-steel / medium, plastique-acier (20 ml)	480 / 0000107
<b>g</b>	hochfest / high-streng / hautesistance (50 ml) hochfest für Cr/Ni-Teile / for Cr/Ni steel parts / pour parties fabriqué de Cr/Ni (50 ml)	601 / 0000014 2701 / 0000303
<b>p</b>	Rohrdichtungspaste / pipe sealant / pâte d'étanchéité pour tuyaux (50 ml)	225 / 0000017
<b>a</b>	Aktivator / activator / activateur (500 ml) Aktivator für Kunststoffteile / activator for plastic parts / activateur pour pièces de plasti- que (10 ml)	734 / 0000018 770 / 0000108
<b>t</b>	Gewindeband / threaded tape / ruban de filetage	/ 0000099

**Betriebsmittel / Machinery materials / Équipement de production**

Symbol / Symbol / Symbole	Beschreibung / Description / Description	Bestell-Nr. Order-No. Référence
<b>F</b>	Fett, säurefrei / acid-free / sans acide	0000025
<b>T</b>	Trennmittel / release agent / agent séparateur bei Verarbeitung von Isozyanat / for application with isozyanate / pour l'application de l'isozyanate	0163333 0640651
<b>M</b>	Montagepaste (für R- und RS-Ausführung) / as- sembly paste (for version R or RS) / pâte d'as- semblage (de version R et RS)	0000045

**Hauptsitz und Produktion / Headquarter (& Production):**  
**WIWA Wilhelm Wagner GmbH & Co. KG**  
 Gewerbestraße 1-3 • 35633 Lahnau, Germany  
 Tel.: +49 6441 609-0 • Fax: +49 6441 609-50  
 E-mail: info@wiwa.de  
 Internet: www.wiwa.de

**WIWA LP**  
 107 N.Main St. • P.O. Box 398, Alger.OH 45812  
 Tel:+1-419-549-5180 • Fax:+1-419-549-5173 •  
 Tel.(Toll Free): +1-866-661-2139  
 E-mail: jwold@wiwalp.com  
 Internet: www.wiwa.com

**WIWA Taicang Co.,Ltd.**  
 No.87 East Suzhou Rd. • Taicang City  
 Jiangsu Province 215400 • P.R.China  
 Tel:+86-512-5354-8858•Fax:+86-512-5354-8859  
 E-mail: info@wiwa-china.com  
 Internet: www.wiwa.com

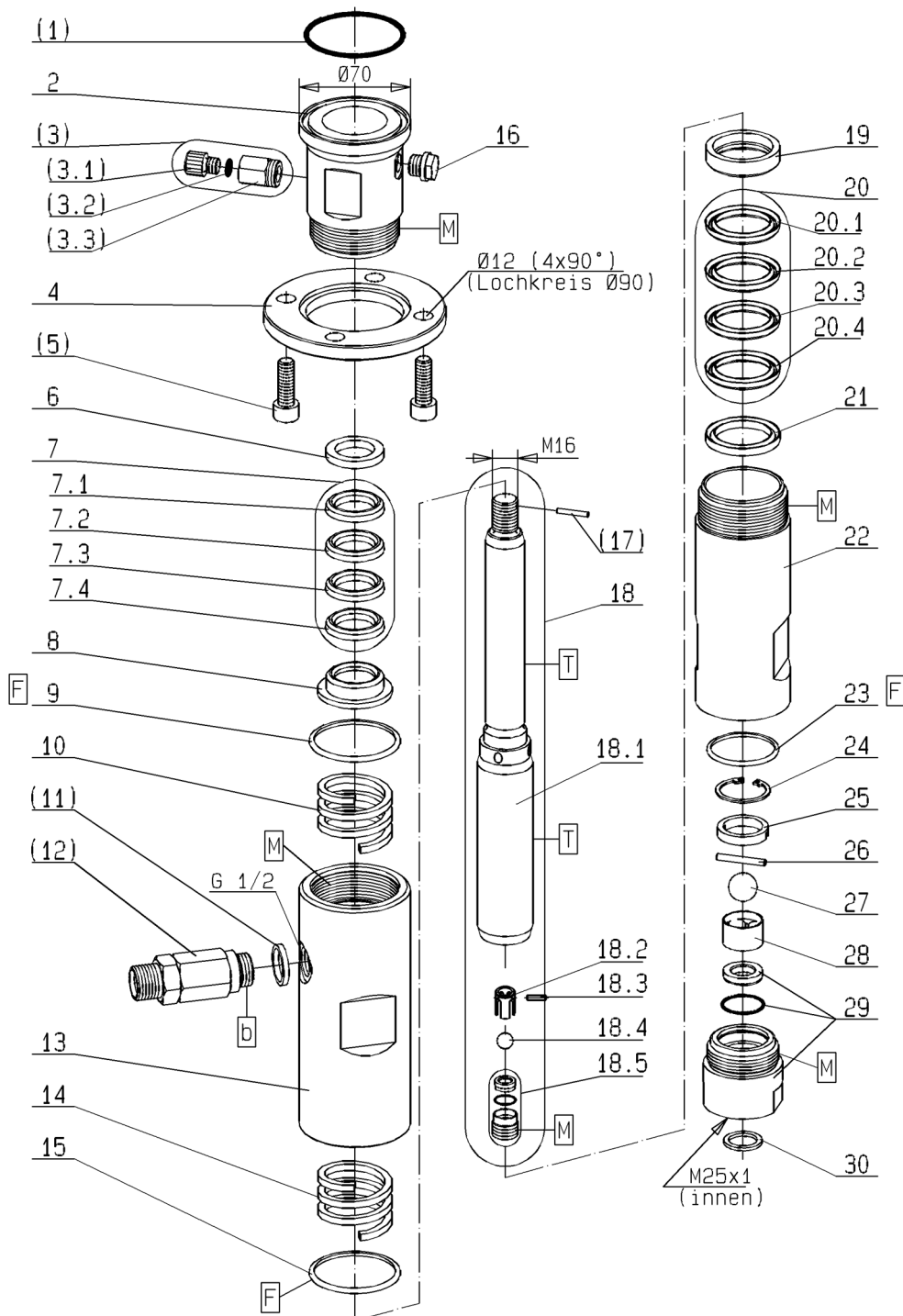


Bild:0646968E\_7.tif PL:W.bm

Pos.-Nr. in Klammern ( ) sind keine Bestandteile dieser Baugruppe / items marked with ( ) are not part of assembly shown / Les pièces entre parenthèses ne font pas partie du sous-groupe

Diese Zeichnung darf nicht kopiert, vervielfältigt oder dritten Personen zugänglich gemacht werden. Widerrechtliche Benutzung hat strafrechtliche Folgen. / This drawing should not be, in whole or in part, copied, distributed or be used by or passed on as information to others for competition purposes or for whatever purposes without authorization. Unauthorized use is subject to prosecution.

**Materialpumpe**  
**Material Pump**  
**Section fluide**

Bestell-Nr. • Order-No. • Référence: **0646969**

Serie • Serie • Série: **002**

Datum • Date • Date: **16.06.11**



**40/75 -RS-**

Pos. Pos. Code	Bestell-Nr. Order-No. Référence	Stück Pieces Pièce	V <sup>1</sup> / D <sup>2</sup> / R <sup>3</sup>	Artikelbezeichnung	Part Description	Désignation des articles
(1.)	0641493	1	D,R	O-Ring	o-ring	joint torique
2.	0646919	1		Hochdruckkopf	high pressure head	tête à haute pression
(3.)	0163686	1		Ablafsventil kpl. bestehend aus Pos. (3.1)-(3.3)	drain valve assembly consisting of pos. (3.1)-(3.3)	soupape de décharge cpl. consistant en pos. (3.1)-(3.3)
(3.1)	0210714	1		Ablafschraube	draining screw	vis de remplissage
(3.2)	0310239	1	D, R	O-Ring	o-ring	joint torique
(3.3)	0221759	1		Ventilgehäuse	valve housing	corps de vanne
4.	0641430	1		Anzugring	connecting ring	bague de montage
(5.)	0477184	4		Schraube	screw	vis
6.	0634468	1		Sattelring	saddle ring	bague de retenue
7.	0634492	1	V,R	Manschettensatz gemischt, bestehend aus Pos. 7.1-7.4	packing ring set mixed, consisting of pos. 7.1-7.4	jeu de joints composé, consistant en pos. 7.1-7.4
7.1	0633779	1	V,R	Manschette Teflon	packing ring teflon	joint en teflon
7.2	0633789	1	V,R	Manschette Leder	packing ring leather	joint en cuir
7.3	0633779	1	V,R	Manschette Teflon	packing ring teflon	joint en teflon
7.4	0633779	1	V,R	Manschette Teflon	packing ring teflon	joint en teflon
8.	0634466	1		Gegenring	counter ring	bague de retenue
9.	0465852	1	D, R	Dichtring	seal ring	joint
10.	0634463	1		Druckfeder	spring	ressort
(11.)	0603619	1		Dichtung	seal	joint
(12.)	0063835	1	V	Rückschlagventil kpl.M22x1,5	non-return valve cpl.M22x1,5	soupape de non-retour cpl., M22x1,5
	0644999	1	V	<b>Sonderausführung</b> Rückschlagventil kpl., 3/8 NPSM .	<b>special model</b> non-return valve cpl.,3/8 NPSM	<b>modèle spécial</b> soupape de non- retour cpl., 3/8 NPSM .
13.	0646921	1		Federgehäuse	spring housing	logement de ressort
14.	0634463	1		Druckfeder	spring	ressort
15.	0465852	1	D, R	Dichtring	seal ring	joint ressort
16.	0640052	1		Schauglas	sight glass	verre indicateur
(17.)	0460745	1	R	Spannhülse	tension	goupille
18.	0647448	1	V	Doppelkolben, kpl. bestehend aus Pos. 18.1-18.5	dual piston, cpl. consisting of pos. 18.1-18.5	piston double, cpl. consistant en pos. 18.1-18.5
18.1	0647446	1	V	Doppelkolben	dual piston	piston double
18.2	0648573	1		Kugelführung	ball guide	guidage de bille
18.3	0647394	1	V	Zylinderstift	cylindrical pin	goupille cylindrique
18.4	0410195	1	V, R	Kugel	ball	bille
18.5	0618586	1	V	Ventilschraube, kpl.	valve screw, cpl.	vis à soupape, cpl.
19.	0633807	1		Gegenring	counter ring	bague de retenue
20.	0634491	1	V,R	Manschettensatz gemischt, bestehend aus Pos. 20.1-20.4	packing ring set mixed, consisting of pos. 20.1-20.4	jeu de joints composé, consistant à pos. 20.1-20.4
20.1	0633778	1	V,R	Manschette Teflon	packing ring teflon	joint en teflon

**Materialpumpe**  
**Material Pump**  
**Section fluide**

Bestell-Nr. • Order-No. • Référence: **0646969**

Serie • Serie • Série: **002**

Datum • Date • Date: **16.06.11**



**40/75 -RS-**

Pos. Pos. Code (Forts.)	Bestell-Nr. Order-No. Référence	Stück Pieces Pièce	V <sup>1</sup> / D <sup>2</sup> / R <sup>3</sup>	Artikelbezeichnung	Part Description	Désignation des articles
20.2	0633778	1	V,R	Manschette Teflon	packing ring teflon	joint en teflon
20.3	0633788	1	V,R	Manschette Leder	packing ring leather	joint en cuir
20.4	0633778	1	V,R	Manschette Teflon	packing ring teflon	joint en teflon
21.	0634469	1		Sattelring	saddle ring	bague de retenue
22.	0641438	1		Druckzylinder	pressure cylinder	cylindre de pression
23.	0218162	1	D, R	Dichtring	seal ring	joint
24.	0641146	1		S-Ring	retaining ring	circlip
25.	0641069	1		Hülse	sleeve	douille
26.	0641129	1	V, R	Zylinderstift	cylindrical pin	goupille
27.	0410225	1	V, R	Kugel	ball	bille
28.	0605743	1		Kugelführung	ball guide	guidage de bille
29.	0646635	1	V	Ventilgehäuse kpl.	valve housing cpl.	corps de vanne cpl.
30.	0218057	1	D, R	Dichtung	seal	joint
	0646928		R	Dichtungssatz	seal kit	jeu de joints
	0646970			Reparaturatz	repair kit	jeu de réparation
				<b>optional erhältlich</b>	<b>optionally available</b>	<b>disponible optionalement</b>
				Manschetten oben	packing ring upper	joints supérieures
	0633779		V	Manschette Teflon, schwarz	packing ring teflon, black	joint en teflon, noir
	0633789		V	Manschette Leder	packing ring leather	joint en cuir
	0634479		V	Manschette Teflon, natur, weiss	packing ring teflon,natural,white	joint en teflon, nature,blanc
	0634530		V	Manschette PUR, rot	packing ring PUR, red	joint en PUR, rouge
	0634532		V	Manschette SDM, grün	packing ring SDM, green	joint en SDM, vert
				Manschetten unten	packing ring lower	joints inférieures
	0633778		V	Manschette Teflon, schwarz	packing ring teflon, black	joint en teflon, noir
	0633788		V	Manschette Leder	packing ring leather	joint en cuir
	0634478		V	Manschette Teflon, natur, weiss	packing ring teflon, natural,white	joint en teflon, nature, blanc
	0634529		V	Manschette PUR, rot	packing ring PUR, red	joint en PUR, rouge
	0634531		V	Manschette SDM, grün	packing ring SDM, green	joint en SDM, vert

<sup>1</sup>V= Verschleißteile • Wear parts • Pièces d'usure usuelles

<sup>2</sup>D= Teile des Dichtungssatzes • Parts of seal kit • Pièces de kit de joints

<sup>3</sup>R= Teile des Reparatursatzes • Parts of repair kit • Pièces de kit de reparation

<sup>3</sup>R<sub>G</sub> = Teile des Reparatursatzes, groß • Parts of repair kit, big • Pièces de kit de reparation grand

<sup>3</sup>R<sub>K</sub> = Teile des Reparatursatzes, klein • Parts of repair kit, small • Pièces de kit de reparation, petit



**Materialpumpe**  
**Material Pump**  
**Section fluide**

Bestell-Nr. • Order-No. • Référence: **0646969**

Serie • Serie • Série: **002**

Datum • Date • Date: **16.06.11**



**40/75 -RS-**

**Sicherungsmittel / Thread sealant / produit d'étanchéité**

Symbol / Symbol / Symbole	Beschreibung / Description / Description	Artikel / Bestell-Nr. Article / Order-No. L'article / Référence
<b>r</b>	schwach / light / léger (50 ml)	222 / 0000016
<b>b</b>	mittel / medium / medium (50 ml)	243 / 0000015
<b>schw</b>	mittel, Kunststoff-Stahl / medium, plastic-steel / medium, plastique-acier (20 ml)	480 / 0000107
<b>g</b>	hochfest / high-streng / hautesistance (50 ml) hochfest für Cr/Ni-Teile / for Cr/Ni steel parts / pour partes fabriqué de Cr/Ni (50 ml)	601 / 0000014 2701 / 0000303
<b>p</b>	Rohrdichtungspaste / pipe sealant / pâte d'étanchéité pour tuyaux (50 ml)	225 / 0000017
<b>a</b>	Aktivator / activator / activateur (500 ml) Aktivator für Kunststoffteile / activator for plastic parts / activateur pour pièces de plasti- que (10 ml)	734 / 0000018 770 / 0000108
<b>t</b>	Gewindeband / threaded tape / ruban de filetage	/ 0000099

**Betriebsmittel / Machinery materials / Équipement de production**

Symbol / Symbol / Symbole	Beschreibung / Description / Description	Bestell-Nr. Order-No. Référence
<b>F</b>	Fett, säurefrei / acid-free / sans acide	0000025
<b>T</b>	Trennmittel / release agent / agent séparateur bei Verarbeitung von Isozyanat / for application with isocyanate / pour l'application de l'isocyanate	0163333 0640651
<b>M</b>	Montagepaste (für R- und RS-Ausführung) / as- sembly paste (for version R or RS) / pâte d'as- semblage (de version R et RS)	0000045