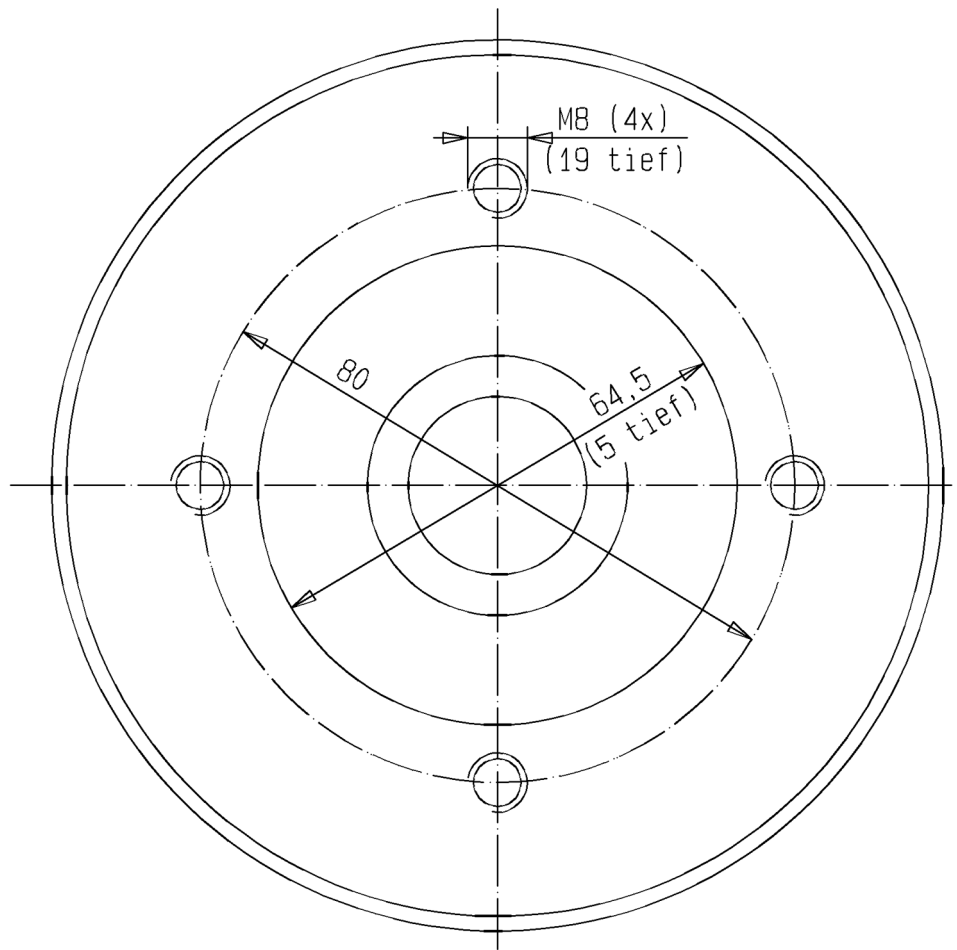


Bild:0644940E\_1.tif+0622079E\_1.tif PL:M

Pos.-Nr. in Klammern ( ) sind keine Betandteile dieser Baugruppe / items marked thus ( ) are not part of assembly shown / Les pièces entre parenthèses ne font pas partie du sous-groupe

Diese Zeichnung darf nicht kopiert, vervielfältigt oder dritten Personen zugänglich gemacht werden. Widerrechtliche Benutzung hat strafrechtliche Folgen. / This drawing should not be, in whole or in part, copied, distributed or be used by or passed on as information to others for competition purposes or for whatever purposes without authorization. Unauthorized use is subject to prosecution.

Ansicht A (Pos.45)



**Luftmotor**  
**Air Motor**  
**Moteur pneumatique**

Bestell-Nr. • Order-No. • Référence: **0648186**

Serie • Serie • Série: **000**

Datum • Date • Date: **11.05.10**



85/75

| Pos.<br>Pos.<br>Code | Bestell-Nr.<br>Order-No.<br>Référence | Stück<br>Pieces<br>Pièce | V <sup>1</sup> / D <sup>2</sup> / R <sup>3</sup> | Artikelbezeichnung    | Part Description     | Désignation des articles |
|----------------------|---------------------------------------|--------------------------|--|-----------------------|----------------------|--------------------------|
| 1.                   | 0460508                               | 4                        |  | Schraube              | screw                | vis                      |
|                      | 0644830                               | 1                        |  | Deckel kpl., Pos. 2-4 | cover cpl., pos. 2-4 | couvercle cpl., pos. 2-4 |
| 2.                   | 0644813                               | 1                        |  | Deckel                | cover                | couvercle                |
|                      |                                       |                          |  | ohne Abbildung:       | not illustrated:     | sans illustration:       |
|                      | 0470236                               | 1                        |  | Buchse                | bush                 | boîte                    |
| 3.                   | 0470252                               | 1                        | V, R   | Dämpfungsscheibe      | dampening spacer     | rondelle insonorisante   |
| 4.                   | 0473162                               | 1                        | R  | Zackenring            | washer serregated    | rondelle elastique       |
| 5.                   | 0470279                               | 1                        | V, R   | Dämpfungsscheibe      | dampening spacer     | rondelle insonorisante   |
| 6.                   | 0470201                               | 1                        |  | Zapfen                | bolt                 | boulon                   |
| 7.                   | 0470147                               | 1                        |  | Scheibe               | disc                 | disque                   |
| 8.                   | 0473111                               | 1                        | V  | Mitnehmer kpl.        | carrier cpl.         | toc d'entraînement cpl.  |
| 9.                   | 0638922                               | 2                        |  | Schraube              | screw                | vis                      |
| 10.                  | 0460591                               | 2                        |  | U-Scheibe             | washer               | rondelle                 |
| 11.                  | 0473170                               | 1                        | V, R   | Steuerkolben kpl.     | control piston cpl.  | piston de contrôle cpl   |
| 12.                  | 0470287                               | 1                        | V, R   | Dämpfungsscheibe      | dampening spacer     | rondelle insonorisante   |
| 13.                  | 0473189                               | 2                        |  | Zylinderstift         | cylindrical pin      | goupille cylindrique     |
| 14.                  | 0638920                               | 2                        |  | Schraube              | screw                | vis                      |
| 15.                  | 0470368                               | 1                        |  | Dämmplatte            | dampening plate      | silencieux               |
| (16.)                | 0473200                               | 1                        |  | Bügelgriff            | handle               | poignée de transport     |
| 17.                  | 0460184                               | 2                        |  | Mutter                | nut                  | écrou                    |
| 18.                  | 0473812                               | 2                        |  | Gewindestift          | threaded pin         | vis sans tête            |
| 19.                  | 0621498                               | 1                        |  | Oberteil kpl.         | cylinder head cpl.   | partie supérieure cpl.   |
| 20.                  | 0638916                               | 2                        |  | Belüftungsrohr        | air inlet pipe       | tube d'air               |
| 21.                  | 0470392                               | 4                        | D, R   | O-Ring                | o-ring               | joint torique            |
| (22.)                | ***                                   | 1                        |  | Sicherheitsventil     | safety valve         | vanne de sécurité        |
| 23.                  | 0470155                               | 1                        |  | Bundbuchse            | shoulder bush        | frette                   |
| 24.                  | 0470384                               | 1                        | R  | Sicherungsring        | retaining ring       | circlip                  |
| 25.                  | 0476137                               | 1                        |  | Scheibe               | disc                 | disque                   |
| 26.                  | 0310204                               | 1                        | V, D, R  | Nutring               | lip seal             | joint                    |
| 27.                  | 0482609                               | 1                        | V, D, R  | O-Ring                | o-ring               | joint torique            |
| 28.                  | 0470287                               | 1                        | V, R   | Dämpfungsscheibe      | dampening spacer     | rondelle insonorisante   |
| 29.                  | 0610666                               | 1                        |  | Kolbenplatte          | piston plate         | plateau piston           |
| 30.                  | 0638391                               | 1                        | V, R   | Dämpfungsscheibe      | dampening spacer     | rondelle insonorisante   |
| 31.                  | 0310174                               | 1                        | V, D, R  | O-Ring                | o-ring               | joint torique            |
| 32.                  | 0610631                               | 1                        | R  | Führungsring          | guide ring           | bague de guidage         |
| 33.                  | 0610658                               | 1                        | R  | Scheibe               | disc                 | disque                   |
| 34.                  | 0470325                               | 2                        | V  | Schnäpper             | toggle               | bascule                  |
| 35.                  | 0473081                               | 2                        | V  | Schnäpperlager        | toggle bearing       | roulement                |
| 36.                  | 0617709                               | 2                        | V  | Druckfeder            | spring               | ressort                  |
| 37.                  | 0470171                               | 2                        |  | Lagerbuchse           | bearing bush         | coussinet                |

**Hauptsitz und Produktion / Headquarter (& Production):**  
**WIWA Wilhelm Wagner GmbH & Co. KG**  
 Gewerbestraße 1-3 • 35633 Lahnu, Germany  
 Tel.: +49 6441 609-0 • Fax: +49 6441 609-50  
 E-mail: info@wiwa.de  
 Internet: www.wiwa.de

**WIWA LP**  
 3734A Cook Blvd. • Chesapeake, VA 23323, USA  
 Tel:+1-757-436-2223 • Fax:+1-757-436-2103 •  
 Tel.(Toll Free): +1-866-661-2139  
 E-mail: sales@wiwalp.com  
 Internet: www.wiwa.com

**WIWA Taicang Co.,Ltd.**  
 No.87 East Suzhou Rd. • Taicang City  
 Jiangsu Province 215400 • P.R.China  
 Tel:+86-512-5354-8858•Fax:+86-512-5354-8859  
 E-mail: info@wiwa-china.com  
 Internet: www.wiwa.com

**Luftmotor**  
**Air Motor**  
**Moteur pneumatique**

Bestell-Nr. • Order-No. • Référence: **0648186**

Serie • Serie • Série: **000**

Datum • Date • Date: **11.05.10**



85/75

| Pos.<br>Pos.<br>Code<br>(Forts.) | Bestell-Nr.<br>Order-No.<br>Référence | Stück<br>Pieces<br>Pièce | V <sup>1</sup> / D <sup>2</sup> / R <sup>3</sup> | Artikelbezeichnung  | Part Description | Désignation des articles |
|----------------------------------|---------------------------------------|--------------------------|--|---------------------|------------------|--------------------------|
| 38.                              | 0638918                               | 1                        | V, R   | Umsteuerachse kpl.  | guide axle cpl.  | axe de contrôle cpl.     |
| 39.                              | 0644228                               | 1                        | V  | Motorachse          | motor axle       | axe de moteur            |
| 40.                              | 0482617                               | 1                        | D, R   | O-Ring              | o-ring           | joint torique            |
| 41.                              | 0638919                               | 1                        | V  | Zylinder            | cylinder         | cylindre                 |
| 42.                              | 0482617                               |                          | D, R   | O-Ring              | o-ring           | joint torique            |
| 43.                              | 0473251                               | 1                        | R  | Sicherungsring      | retaining ring   | circlip                  |
| 44.                              | 0648187                               | 1                        | V, D, R  | Führungsbuchse kpl. | guide bush cpl.  | coussinet cpl.           |
| 45.                              | 0622079                               | 1                        |  | Unterteil kpl.      | bottom cpl.      | partie inférieure cpl.   |
|                                  | 0648188                               |                          | R  | Dichtungssatz       | seal kit         | jeu de joints            |
|                                  | 0648189                               |                          |  | Reparatursatz       | repair kit       | jeu de réparation        |

\*\*\*Bestell-Nr. für Sicherheitsventil siehe Maschinenkarte / Order number for safety valve see card of machines / Référence de soupape de sûreté voir carte machine

<sup>1</sup>V= Verschleißteile • Wear parts • Pièces d'usure usuelles

<sup>2</sup>D= Teile des Dichtungssatzes • Parts of seal kit • Pièces de kit de joints

<sup>3</sup>R= Teile des Reparatursatzes • Parts of repair kit • Pièces de kit de réparation

<sup>3</sup>R<sub>G</sub>= Teile des Reparatursatzes, groß • Parts of repair kit, big • Pièces de kit de réparation grand

<sup>3</sup>R<sub>K</sub>= Teile des Reparatursatzes, klein • Parts of repair kit, small • Pièces de kit de réparation, petit

**Sicherungsmittel / Thread sealant / produit d'étanchéité**

| Symbol /<br>Symbol /<br>Symbole | Beschreibung /<br>Description /<br>Description   | Artikel / Bestell-Nr.<br>Article / Order-No.<br>L'article / Référence |
|---------------------------------|--|---|
| <b>r</b>                        | schwach / light / léger (50 ml)  | 222 / 0000016   |
| <b>b</b>                        | mittel / medium / medium (50 ml)   | 243 / 0000015   |
| <b>schw</b>                     | mittel, Kunststoff-Stahl / medium, plastic-steel /<br>medium, plastique-acier (20 ml)  | 480 / 0000107   |
| <b>g</b>                        | hochfest / high-streng / hautesistance (50 ml)<br>hochfest für Cr/Ni-Teile / for Cr/Ni steel parts /<br>pour parties fabriqué de Cr/Ni (50 ml)                   | 601 / 0000014<br>2701 / 0000303                                       |
| <b>p</b>                        | Rohrdichtungspaste / pipe sealant / pâte<br>d'étanchéité pour tuyaux (50 ml)   | 225 / 0000017   |
| <b>a</b>                        | Aktivator / activator / activateur (500 ml)<br>Aktivator für Kunststoffteile / activator for<br>plastic parts / activateur pour pièces de plasti-<br>que (10 ml) | 734 / 0000018<br>770 / 0000108  |
| <b>t</b>                        | Gewindeband / threaded tape / ruban de<br>filetage   | / 0000099   |

**Betriebsmittel / Machinery materials / Équipement de production**

| Symbol /<br>Symbol /<br>Symbole | Beschreibung /<br>Description /<br>Description   | Bestell-Nr.<br>Order-No.<br>Référence |
|---------------------------------|--|---------------------------------------|
| <b>F</b>                        | Fett, säurefrei / acid-free / sans acide   | 0000025                               |
| <b>T</b>                        | Trennmittel / release agent / agent séparateur<br>bei Verarbeitung von Isozyanat / for application<br>with isozyanate / pour l'application de l'isozyanate | 0163333<br>0640651                    |
| <b>M</b>                        | Montagepaste (für R- und RS-Ausführung) / as-<br>sembly paste (for version R or RS) / pâte d'as-<br>semblage (de version R et RS)                          | 0000045                               |

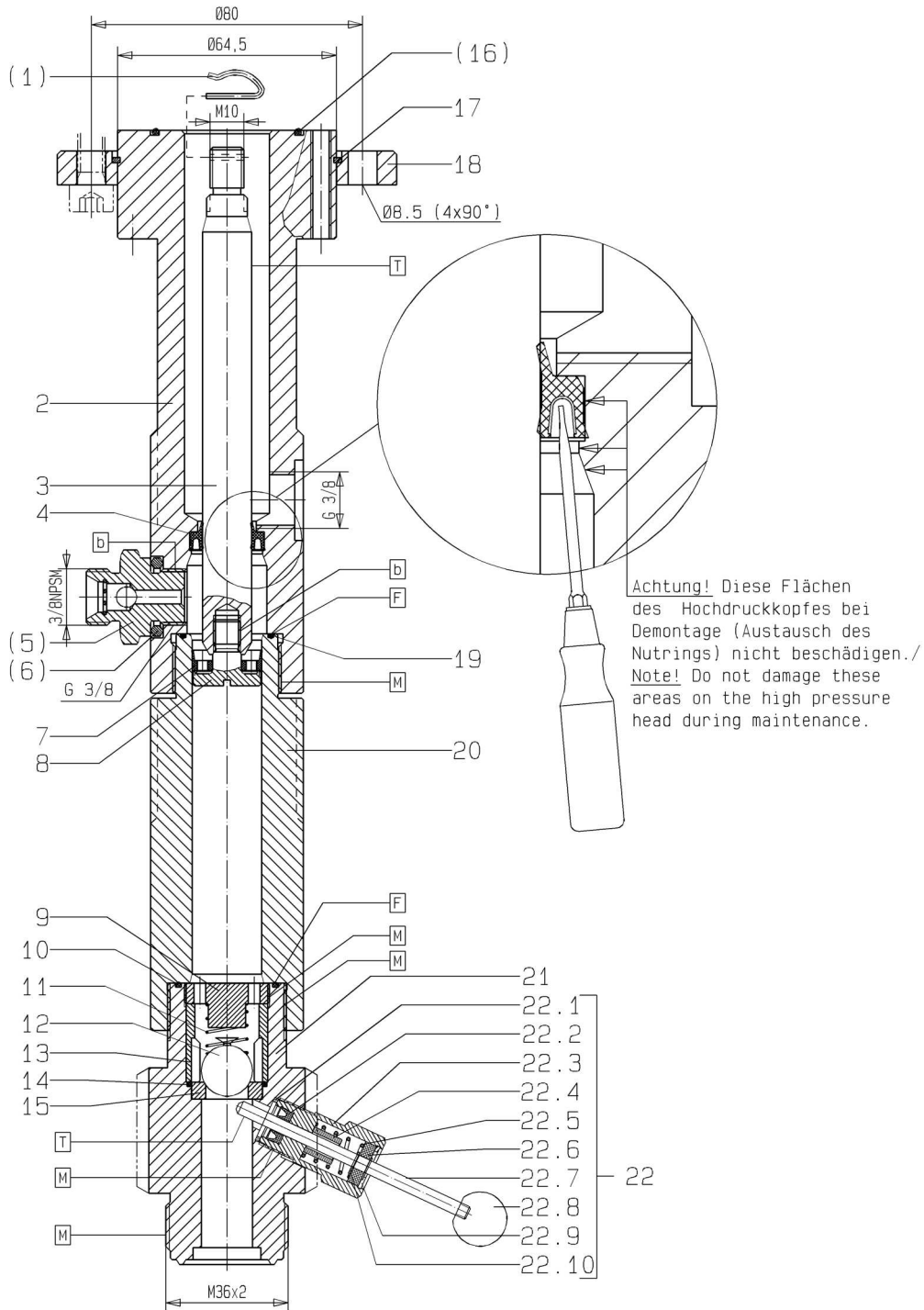


Bild:0647973E\_3.tif PL:M

Pos.-Nr. in Klammern () sind keine Betandteile dieser Baugruppe / items marked thus () are not part of assembly shown / Les pièces entre paranthèses ne font pas partie du sous-groupe

Diese Zeichnung darf nicht kopiert, vervielfältigt oder dritten Personen zugänglich gemacht werden. Widerrechtliche Benutzung hat strafrechtliche Folgen. / This drawing should not be, in whole or in part, copied, distributed or be used by or passed on as information to others for competition purposes or for whatever purposes without authorization. Unauthorized use is subject to prosecution.

| Pos.<br>Pos.<br>Code | Bestell-Nr.<br>Order-No.<br>Référence | Stück<br>Pièces<br>Pièce | V <sup>1</sup> / D <sup>2</sup> / R <sup>3</sup> | Artikelbezeichnung                                 | Part Description                                   | Désignation des articles                              |
|----------------------|---------------------------------------|--------------------------|--|--|--|---|
| (1.)                 | 0644233                               | 1                        | R  | Federstecker                                       | retainer   | goupille de sécurité                                  |
| 2.                   | 0647981                               | 1                        |  | Hochdruckkopf                                      | high pressure head                                 | tête à haute pression                                 |
| 3.                   | 0647982                               | 1                        | V  | Kolben   | piston   | piston  |
| 4.                   | 0650108                               | 1                        | V, R   | Nutring  | lip seal   | joint   |
| (5.)                 | 0060585                               | 1                        |  | Rückschlagventil                                   | non-return valve                                   | soupape de non-retour                                 |
| (6.)                 | 0647985                               | 1                        | D, R   | Dichtung   | gasket   | joint   |
| 7.                   | 0647979                               | 1                        | V, R   | Topfmanschette                                     | cup ring   | manchette coupelle                                    |
| 8.                   | 0647977                               | 1                        |  | Ventilschraube                                     | valve screw  | vis à soupape   |
| 9.                   | 0647975                               | 1                        |  | Kugelanschlag                                      | ball stop  | arrêt de bille  |
| 10.                  | 0641336                               | 1                        | D, R   | O-Ring   | o-ring   | joint torique   |
| 11.                  | 0647721                               | 1                        | R  | Druckfeder   | spring   | ressort   |
| 12.                  | 0410217                               | 1                        | R  | Kugel  | ball   | bille   |
| 13.                  | 0647976                               | 1                        |  | Kugelführung                                       | ball guide   | guidage de bille                                      |
| 14.                  | 0631634                               | 1                        | D, R   | O-Ring   | o-ring   | joint torique   |
| 15.                  | 0411361                               | 1                        | V  | Ventilplatte                                       | valve plate  | plateau de soupape                                    |
| (16.)                | 0626734                               | 1                        | D,R  | O-Ring   | o-ring   | joint torique   |
| 17.                  | 0473537                               | 1                        |  | Sprengring   | spring ring  | anneau à détacher                                     |
| 18.                  | 0471658                               | 1                        |  | Anzugring  | connecting ring                                    | bague de montage                                      |
| 19.                  | 0631442                               | 1                        | D, R   | O-Ring   | o-ring   | joint torique   |
| 20.                  | 0647980                               | 1                        | V  | Druckzylinder                                      | pressure cylinder                                  | cyindre de pression                                   |
|                      | 0651930                               | 1                        | V  | Bodenventil kpl.,<br>bestehend aus Pos.9-15,21,22  | bottom valve cpl.,<br>consisting of pos.9-15,21,22 | soupape de fond cpl.,<br>consistant en pos.9-15,21,22 |
| 21.                  | 0647978                               | 1                        |  | Ventilgehäuse                                      | valve housing                                      | corps de vanne  |
| 22.                  | 0648175                               | 1                        |  | Entlüftungsventil<br>bestehend aus Pos. 22.1-22.10 | drain valve<br>consisting of pos. 22.1-22.10       | soupape de recharge<br>consistant en pos. 22.1-22.10  |
| 22.1                 | 0629840                               | 1                        | D, R   | Dichtung   | gasket   | joint   |
| 22.2                 | 0648177                               | 1                        | V, R   | Nutring  | lip seal   | joint   |
| 22.3                 | 0648176                               | 1                        |  | Ventilgehäuse                                      | valve housing                                      | corps de vanne  |
| 22.4                 | 0654701                               | 1                        |  | Hülse  | sleeve   | douille   |
| 22.5                 | 0630927                               | 1                        |  | Druckfeder   | spring   | ressort   |
| 22.6                 | 0648174                               | 1                        | R  | Scheibe  | disc   | disque  |
| 22.7                 | 0648172                               | 1                        |  | Ventilnadel  | valve needle                                       | poiteau   |
| 22.8                 | 0648178                               | 1                        |  | Kugelknopf   | ball knob  | bouton sphérique                                      |
| 22.9                 | 0630740                               | 1                        | R  | Sicherungsring                                     | retaining ring                                     | circlip   |
| 22.10                | 0648173                               | 2                        | R  | Sicherungsring                                     | retaining ring                                     | circlip   |
|                      | 0648184                               |                          | R  | Dichtungssatz                                      | seal kit   | jeu de joints   |
|                      | 0650109                               |                          |  | Reparatursatz                                      | repair kit   | jeu de réparation                                     |

**Materialpumpe**  
**Material Pump**  
**Section fluide**

Bestell-Nr. • Order-No. • Référence: **0647973**

Serie • Serie • Série: **002**

Datum • Date • Date: **13.04.23**



**27I75RS**

<sup>1</sup>V= Verschleißteile • Wear parts • Pièces d'usure usuelles

<sup>2</sup>D= Teile des Dichtungssatzes • Parts of seal kit • Pièces de kit de joints

<sup>3</sup>R= Teile des Reparatursatzes • Parts of repair kit • Pièces de kit de réparation

<sup>3</sup>R<sub>G</sub> = Teile des Reparatursatzes, groß • Parts of repair kit, big • Pièces de kit de réparation grand

<sup>3</sup>R<sub>K</sub> = Teile des Reparatursatzes, klein • Parts of repair kit, small • Pièces de kit de réparation, petit

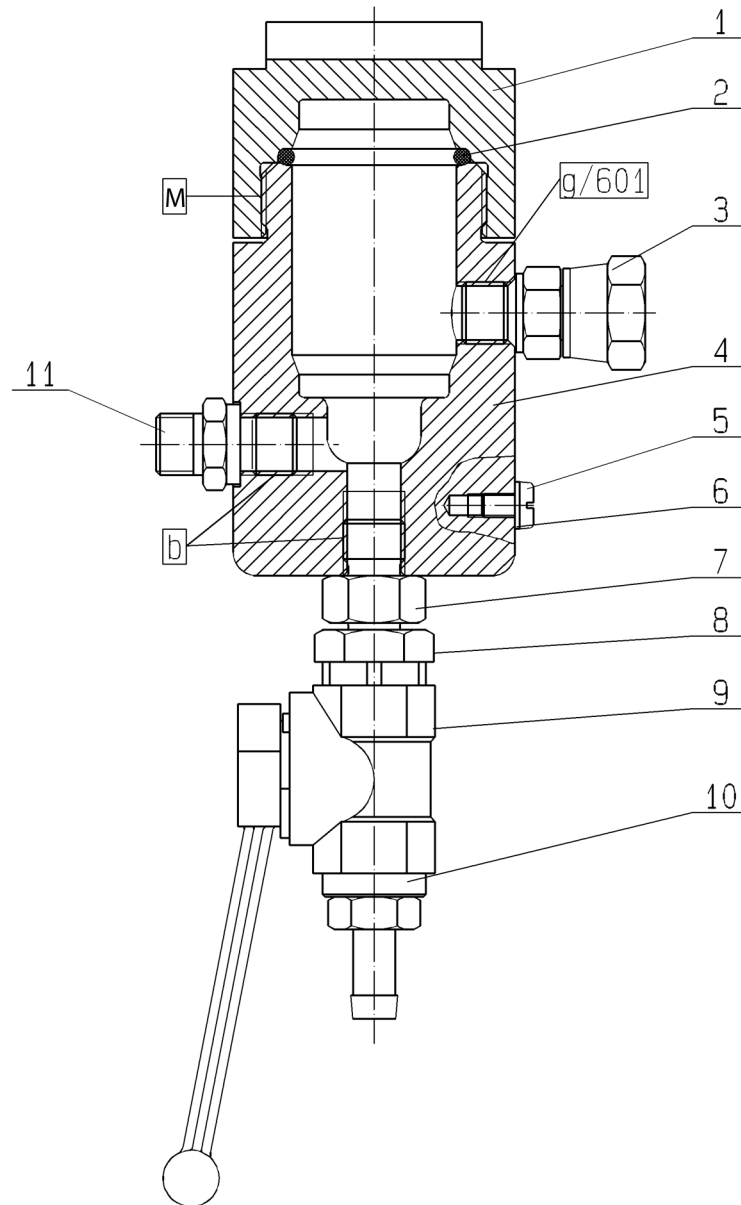
**Sicherungsmittel / Thread sealant / produit d'étanchéité**

| Symbol /<br>Symbol /<br>Symbole | Beschreibung /<br>Description /<br>Description   | Artikel / Bestell-Nr.<br>Article / Order-No.<br>L'article / Référence |
|---------------------------------|--|---|
| <b>r</b>                        | schwach / light / léger (50 ml)  | 222 / 0000016   |
| <b>b</b>                        | mittel / medium / medium (50 ml)   | 243 / 0000015   |
| <b>schw</b>                     | mittel, Kunststoff-Stahl / medium, plastic-steel /<br>medium, plastique-acier (20 ml)  | 480 / 0000107   |
| <b>g</b>                        | hochfest / high-streng / hautesistance (50 ml)<br>hochfest für Cr/Ni-Teile / for Cr/Ni steel parts /<br>pour partes fabriqué de Cr/Ni (50 ml)                    | 601 / 0000014<br>2701 / 0000303                                       |
| <b>p</b>                        | Rohrdichtungspaste / pipe sealant / pâte<br>d'étanchéité pour tuyaux (50 ml)   | 225 / 0000017   |
| <b>a</b>                        | Aktivator / activator / activateur (500 ml)<br>Aktivator für Kunststoffteile / activator for<br>plastic parts / activateur pour pièces de plasti-<br>que (10 ml) | 734 / 0000018<br>770 / 0000108  |
| <b>t</b>                        | Gewindeband / threaded tape / ruban de<br>filetage   | / 0000099   |

**Betriebsmittel / Machinery materials / Équipement de production**

| Symbol /<br>Symbol /<br>Symbole | Beschreibung /<br>Description /<br>Description   | Bestell-Nr.<br>Order-No.<br>Référence |
|---------------------------------|--|---------------------------------------|
| <b>F</b>                        | Fett, säurefrei / acid-free / sans acide   | 0000025                               |
| <b>T</b>                        | Trennmittel / release agent / agent séparateur<br>bei Verarbeitung von Isozyanat / for application<br>with isozyanate / pour l'application de l'isozyanate | 0163333<br>0640651                    |
| <b>M</b>                        | Montagepaste (für R- und RS-Ausführung) / as-<br>sembly paste (for version R or RS) / pâte d'as-<br>semblage (de version R et RS)                          | 0000045                               |





**WICHTIG! Vorschriftmäßige Erdung!**  
**WARNING! Ground as prescribed!**  
**ATTENTION! Mettez à la masse**

**Filtereinsätze • filter inserts filtre • filtre seuls**

| Maschenweite<br>mesh size<br>maille | Bestell-Nr.<br>Order-No.<br>Référence | Werkstoff<br>Material<br>Matière première    |
|-------------------------------------|---------------------------------------|--|
| M 70                                | 0643312                               | 1.4305 Buntmetall-frei /                     |
| M 100 (Standard)                    | 0643295                               | Free from nonferrous heavy                   |
| M 150                               | 0643313                               | metal / Exempt du métal lourd<br>non-ferraux |

Bild0643290E\_2.tif: PL:M

Pos.-Nr. in Klammern ( ) sind keine Bestandteile dieser Baugruppe / items marked with ( ) are not part of assembly shown / Les pièces entre parenthèses ne font pas partie du sous-groupe

Diese Zeichnung darf nicht kopiert, vervielfältigt oder dritten Personen zugänglich gemacht werden. Widerrechtliche Benutzung hat strafrechtliche Folgen. / This drawing should not be, in whole or in part, copied, distributed or be used by or passed on as information to others for competition purposes or for whatever purposes without authorization. Unauthorized use is subject to prosecution.



| Pos.<br>Pos.<br>Code | Bestell-Nr.<br>Order-No.<br>Référence | Stück<br>Pièces<br>Pièce | V <sup>1</sup> / D <sup>2</sup> / R <sup>3</sup> | Artikelbezeichnung          | Part Description        | Désignation des articles |
|----------------------|---------------------------------------|--------------------------|--|-----------------------------|-------------------------|--------------------------|
| 1.                   | 0643292                               | 1                        |  | Kappe                       | cap                     | chapeau                  |
| 2.                   | 0643293                               | 1                        |  | O-Ring                      | o-ring                  | joint torique            |
| 3.                   | 0643329                               | 1                        |  | Anschlußnippel              | connecting nipple       | raccord de connexion     |
| 4.                   | 0643291                               | 1                        |  | Gehäuse                     | housing                 | carcasse                 |
| 5.                   | 0460567                               | 1                        |  | Schraube                    | screw                   | vis                      |
| 6.                   | 0460230                               | 1                        |  | Scheibe                     | disc                    | disque                   |
| 7.                   | 0634036                               | 1                        |  | Doppelnippel                | male adaptor            | raccord double mâle      |
| 8.                   | 0218286                               | 1                        |  | Mutter                      | nut                     | écrou                    |
| 9.                   | 0647195                               | 1                        | V  | Kugelhahn, beinhaltet:      | ball valve, includes:   | vanne, inclus:           |
|                      | 0666780                               |                          |  | Dichtungssatz für Kugelhahn | seal kit for ball valve | jeu de joints pour vanne |
|                      | 0647212                               |                          |  | Kugel                       | ball                    | bille                    |
|                      | 0646989                               |                          |  | Schaltgriff                 | handle grip             | manette de changement    |
| 10.                  | 0643294                               | 1                        |  | Schlauchtülle               | stem                    | embout à olive           |
| 11.                  | 0210854                               | 1                        |  | Doppelnippel                | male adaptor            | raccord double mâle      |

<sup>1</sup>V= Verschleißteile • Wear parts • Pièces d'usure usuelles

<sup>2</sup>D= Teile des Dichtungssatzes • Parts of seal kit • Pièces de kit de joints

<sup>3</sup>R= Teile des Reparatursatzes • Parts of repair kit • Pièces de kit de réparation

<sup>3</sup>R<sub>G</sub>= Teile des Reparatursatzes, groß • Parts of repair kit, big • Pièces de kit de réparation grand

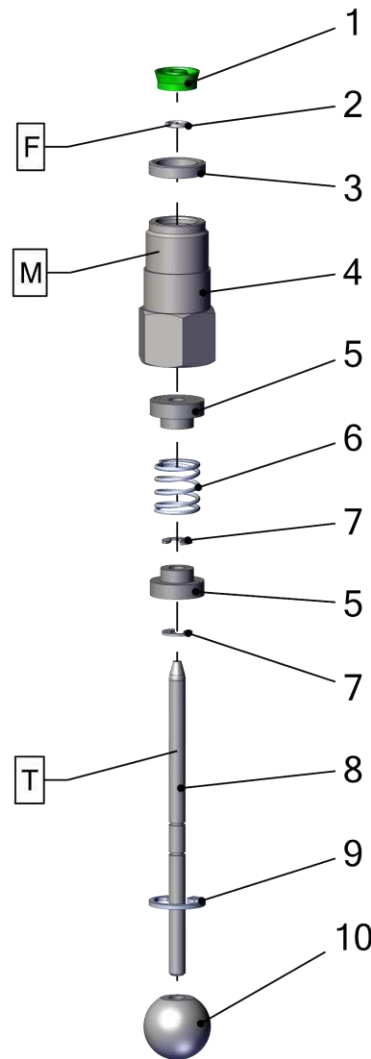
<sup>3</sup>R<sub>K</sub>= Teile des Reparatursatzes, klein • Parts of repair kit, small • Pièces de kit de réparation, petit

**Sicherungsmittel / Thread sealant / produit d'étanchéité**

| Symbol /<br>Symbol /<br>Symbole | Beschreibung /<br>Description /<br>Description   | Artikel / Bestell-Nr.<br>Article / Order-No.<br>L'article / Référence |
|---------------------------------|--|---|
| <b>r</b>                        | schwach / light / léger (50 ml)  | 222 / 0000016   |
| <b>d</b>                        | mittel / medium / medium (50 ml)   | 243 / 0000015   |
| <b>schw</b>                     | mittel, Kunststoff-Stahl / medium, plastic-steel /<br>medium, plastique-acier (20 ml)  | 480 / 0000107   |
| <b>g</b>                        | hochfest / high-streng / hautesistance (50 ml)<br>hochfest für Cr/Ni-Teile / for Cr/Ni steel parts /<br>pour parties fabriquées de Cr/Ni (50 ml)                 | 601 / 0000014<br>2701 / 0000303                                       |
| <b>p</b>                        | Rohrdichtungspaste / pipe sealant / pâte<br>d'étanchéité pour tuyaux (50 ml)   | 225 / 0000017   |
| <b>a</b>                        | Aktivator / activator / activateur (500 ml)<br>Aktivator für Kunststoffteile / activator for<br>plastic parts / activateur pour pièces de plasti-<br>que (10 ml) | 734 / 0000018<br>770 / 0000108  |
| <b>t</b>                        | Gewindeband / threaded tape / ruban de<br>filetage   | / 0000099   |
| <b>k</b>                        | 2K - Kleber / 2K - adhesive / 2K - adhésif   | / 0000414   |

**Betriebsmittel / Machinery materials / Équipement de production**

| Symbol /<br>Symbol /<br>Symbole | Beschreibung /<br>Description /<br>Description   | Bestell-Nr.<br>Order-No.<br>Référence |
|---------------------------------|--|---------------------------------------|
| <b>F</b>                        | Fett, säurefrei / acid-free / sans acide   | 0000025                               |
| <b>T</b>                        | Trennmittel / release agent / agent séparateur<br>bei Verarbeitung von Isozyanat / for application<br>with isocyanate / pour l'application de l'isocyanate | 0163333<br>0640651                    |
| <b>M</b>                        | Montagepaste (für R- und RS-Ausführung) / as-<br>sembly paste (for version R or RS) / pâte d'as-<br>semblage (de version R et RS)                          | 0000233                               |
| <b>MS</b>                       | Montagespray (für R- und RS-Ausführung) / as-<br>sembly spray (for version R or RS) / aérosol d'as-<br>semblage (de version R et RS)                       | 0000118                               |



| Pos. | Number  | Qty. | V <sup>1</sup> /D <sup>2</sup> /R <sup>3</sup> | Artikelbezeichnung | Part Description | Désignation des articles |
|------|---------|------|--|--------------------|------------------|--------------------------|
| 1    | 0648177 | 1    | V  | Nutring            | lip seal         | joint                    |
| 2    | 0665440 | 1    |  | O-Ring             | o-ring           | joint torique            |
| 3    | 0664623 | 1    |  | Dichtung           | gasket           | joint                    |
| 4    | 0648176 | 1    |  | Ventilgehäuse      | valve housing    | corps de vanne           |
| 5    | 0656436 | 2    | V  | Buchse             | bush             | douille                  |
| 6    | 0630927 | 1    | V  | Druckfeder         | spring           | ressort                  |
| 7    | 0656666 | 2    |  | Sicherungsscheibe  | safety disc      | rondelle de sécurité     |
| 8    | 0656669 | 1    | V  | Ventilnadel        | valve needle     | pointeau                 |
| 9    | 0630714 | 1    |  | Sicherungsring     | circlip          | retaining ring           |
| 10   | 0648178 | 1    |  | Kugelkopf          | ball knob        | tête à rotule            |

Pos.-Nr. in Klammern () sind keine Bestandteile dieser Baugruppe / items marked with () are not part of assembly shown / Les pièces entre parenthèses ne font pas partie du sous-groupe

Diese Zeichnung darf nicht kopiert, vervielfältigt oder dritten Personen zugänglich gemacht werden. Widerrechtliche Benutzung hat strafrechtliche Folgen. / This drawing should not be, in whole or in part, copied, distributed or used by or passed on as information to others for competition purposes or for whatever purposes without authorization. Unauthorized use is subject to prosecution.

**Hauptsitz und Produktion / Headquarter & Production**

**WIWA Wilhelm Wagner GmbH & Co. KG**  
Gewerbestraße 1-3 • 35633 Lahnau, Germany  
Tel: +49 6441 609-0 • Fax: +49 6441 609-50  
E-Mail: info@wiwa.de  
Internet: www.wiwa.de

**WIWA Subsidiary USA**

107 N.Main St. • P.O.Box 398, Alger, OH 45812  
Tel: +1-419-757-0141 • Fax: +1-419-549-5173 •  
Toll Free: +1-855-757-0141  
E-Mail: sales@wiwa.com  
Internet: www.wiwausa.com

<sup>1</sup>V = Verschleißteile • Wear parts • Pièces d'usure usuelles

<sup>2</sup>D = Teile des Dichtungssatzes • Parts of seal kit • Pièces de kit de joints

<sup>3</sup>R = Teile des Reparatursatzes • Parts of repair kit • Pièces de kit de réparation

**Sicherungsmittel / Thread sealant / produit d'étanchéité**

| Symbol /<br>Symbol /<br>Symbole | Beschreibung /<br>Description /<br>Description  | Artikel / Bestell-Nr.<br>Article / Order-No.<br>L'article / Référence |
|---------------------------------|---|---|
| <b>r</b>                        | schwach / light / léger   | 222 / 0000016   |
| <b>b</b>                        | mittel / medium / léger   | 243 / 0000015   |
| <b>schw</b>                     | mittel, Kunststoff-Stahl / medium, plastic-steel /<br>medium, plastique-acier (20ml)  | 480 / 0000107   |
| <b>g</b>                        | hochfest / high-streng / hautesistance (50ml)<br>hochfest für Cr/Ni-Teile / for Cr/Ni steel parts /<br>pour partes fabriqué de Cr/Ni (50ml)               | 601 / 0000014<br>2701 / 0000303                                       |
| <b>p</b>                        | Rohrdichtungspaste / pipe sealant / pâte<br>d'étanchéité pour tuyaux(50ml)  | 225 / 0000017   |
| <b>a</b>                        | Aktivator / activator / activateur (500ml) Aktivator<br>für Kunststoffteile / activator for plastic parts /<br>activateur pour pièces de plastique (10ml) | 734 / 0000018<br>770 / 0000108  |
| <b>t</b>                        | Gewindeband / threaded tape / ruban de filetage   | /0000099  |
| <b>k</b>                        | 2K - Kleber / 2K - adhesive / 2K - adhésif  | /0000414  |

**Betriebsmittel / Machinery materials / Equipement de production**

| Symbol /<br>Symbol /<br>Symbole | Beschreibung /<br>Description /<br>Description   | Artikel / Bestell-Nr.<br>Article / Order-No.<br>L'article / Référence |
|---------------------------------|--|---|
| <b>F</b>                        | Fett, säurefrei / acid-free / sans acide   | 0000025   |
| <b>T</b>                        | Trennmittel / release agent / agent sérateur<br>bei Verarbeitung von Isozyanate / for<br>application with isozyanate / pour l'application<br>de l'isozyanate | 0163333<br>0640651  |
| <b>M</b>                        | Montagepaste (für R- und RS- Ausführung) /<br>assembly paste (for verssion R or RS) / pâte<br>d'assemblage ( de version R et RS)                             | 0000233   |
| <b>MS</b>                       | Montagespray (für R- und RS- Ausführung) /<br>assembly spray (for verssion R or RS) / aérosol<br>d'assemblage ( de version R et RS)                          | 0000118   |
| <b>MT</b>                       | Montagepaste (für hohe Temperaturen)<br>assembly paste (for high temperatures)<br>d'assemblage (pour hautes températures)                                    | 0000057   |
| <b>FT</b>                       | Spezialfett / special grease / graisse spéciale  | 0000423   |

**Hauptsitz und Produktion / Headquarter & Production**

**WIWA Wilhelm Wagner GmbH & Co. KG**  
 Gewerbestraße 1-3 • 35633 Lahnau, Germany  
 Tel: +49 6441 609-0 • Fax: +49 6441 609-50  
 E-Mail: [info@wiwa.de](mailto:info@wiwa.de)  
 Internet: [www.wiwa.de](http://www.wiwa.de)

**WIWA Subsidiary USA**

107 N.Main St. • P.O.Box 398, Alger, OH 45812  
 Tel: +1-419-757-0141 • Fax: +1-419-549-5173 •  
 Toll Free: +1-855-757-0141  
 E-Mail: [sales@wiwa.com](mailto:sales@wiwa.com)  
 Internet: [www.wiwausa.com](http://www.wiwausa.com)