

Fahrgestell kpl.

Cart cpl.

Chariot cpl.

Airless 6552 mit Trichter

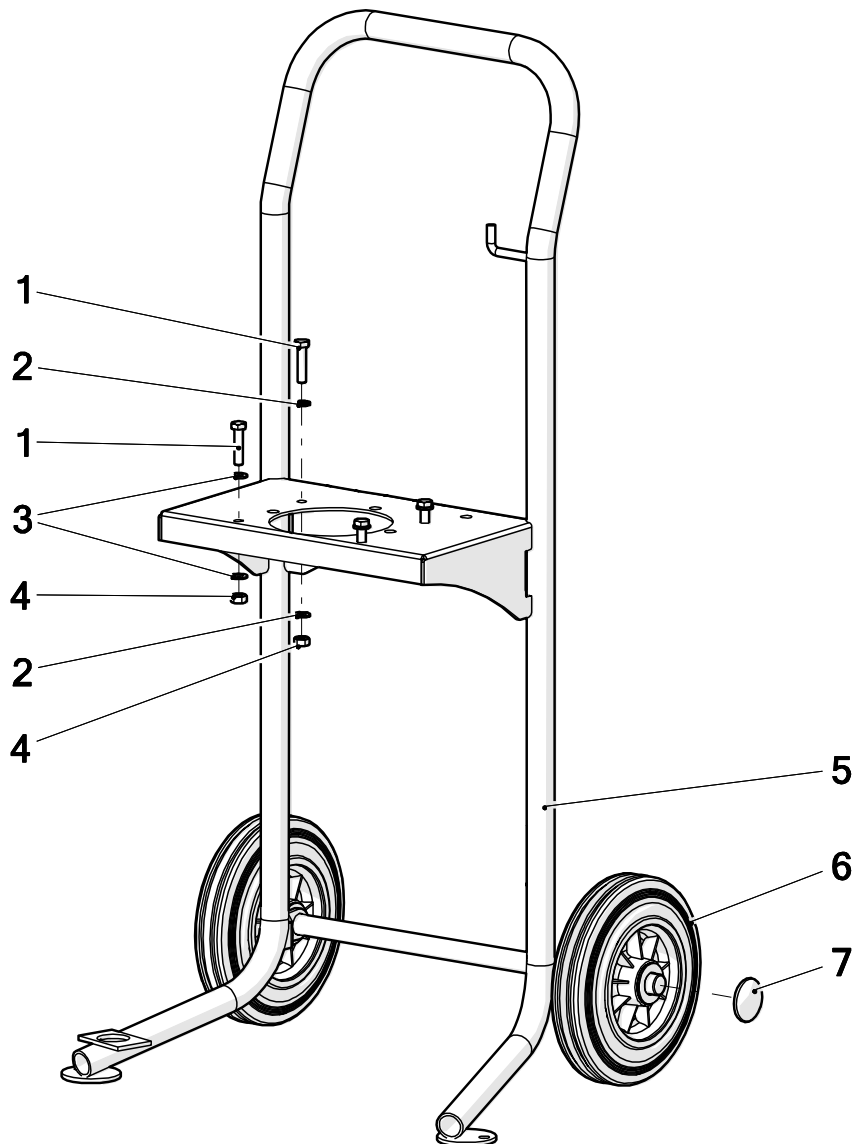
Bestell-Nr. • Order-No. • Référence: **0642442**

Serie • Serie • Série: **001**

Datum • Date • Date: **29.03.2016**



because it works



| Pos. | Number  | Qty. | V <sup>1</sup> /D <sup>2</sup> /R <sup>3</sup> | Artikelbezeichnung | Part Description | Désignation des articles |
|------|---------|------|------------------------------------------------|--------------------|------------------|--------------------------|
| 1    | 0460524 | 4    |                                                | Schraube           | screw            | vis                      |
| 2    | 0659889 | 2    |                                                | Sperrkantscheibe   | washer           | rondelle                 |
| 3    | 0460214 | 6    |                                                | Scheibe            | washer           | rondelle                 |
| 4    | 0460192 | 4    |                                                | Mutter             | nut              | écrou                    |
| 5    | 0642441 | 1    |                                                | Fahrgestell        | cart             | charriot                 |
| 6    | 0411426 | 2    | V                                              | Rad                | wheel            | roue                     |
| 7    | 0649099 | 2    |                                                | Abdeckkappe        | top cover        | couvercle                |

Pos.-Nr. in Klammern () sind keine Bestandteile dieser Baugruppe / items marked with () are not part of assembly shown / Les pièces entre parenthèses ne font pas partie du sous-groupe

Diese Zeichnung darf nicht kopiert, vervielfältigt oder dritten Personen zugänglich gemacht werden. Widerrechtliche Benutzung hat strafrechtliche Folgen. / This drawing should not be, in whole or in part, copied, distributed or used by or passed on as information to others for competition purposes or for whatever purposes without authorization. Unauthorized use is subject to prosecution.

**Hauptsitz und Produktion / Headquarter & Production**

WIWA Wilhelm Wagner GmbH & Co. KG  
Gewerbestraße 1-3 • 35633 Lahnau, Germany  
Tel: +49 6441 609-0 • Fax: +49 6441 609-50  
E-Mail: info@wiwa.de  
Internet: www.wiwa.de

**WIWA LP**

107 N.Main St. • P.O.Box 398, Alger, OH 45812  
Tel: +1-419-549-5180 • Fax: +1-419-549-5173 •  
Toll Free: +1-866-661-2139  
E-Mail: jwold@wiwalp.com  
Internet: www.wiwa.com

**WIWA Taicang Co.,Ltd.**

No.87 East Suzhou Rd. • Taicang City  
Jiangsu Province 215400 • P.R.China  
Tel: +86-512-5354-8858 • Fax: +86-512-5354-8859  
E-Mail: info@wiwa-china.com  
Internet: wiwa.com

Fahrgestell kpl.

Cart cpl.

Chariot cpl.

Airless 6552 mit Trichter

Bestell-Nr. • Order-No. • Référence: **0642442**

Serie • Serie • Série: **001**

Datum • Date • Date: **29.03.2016**



because it works

<sup>1</sup>V = Verschleißteile • Wear parts • Pièces d'usure usuelles

<sup>2</sup>D = Teile des Dichtungssatzes • Parts of seal kit • Pièces de kit de joints

<sup>3</sup>R = Teile des Reparatursatzes • Parts of repair kit • Pièces de kit de réparation

**Sicherungsmittel / Thread sealant / produit d'étanchéité**

| Symbol /<br>Symbol /<br>Symbole | Beschreibung /<br>Description /<br>Description                                                                                                          | Artikel / Bestell-Nr.<br>Article / Order-No.<br>L'article / Référence |
|---------------------------------|---------------------------------------------------------------------------------------------------------------------------------------------------------|-----------------------------------------------------------------------|
| <b>r</b>                        | schwach / light / léger                                                                                                                                 | 222 / 0000016                                                         |
| <b>b</b>                        | mittel / medium / leger                                                                                                                                 | 243 / 0000015                                                         |
| <b>schw</b>                     | mittel, Kunststoff-Stahl / medium, plastic-steel /<br>medium, platique-acier (20ml)                                                                     | 480 / 0000107                                                         |
| <b>g</b>                        | hochfest / high-streng / hautesistance (50ml)<br>hochfest für Cr/Ni-Teile / for Cr/Ni steel parts /<br>pour partes fabriqué de Cr/Ni (50ml)             | 601 / 0000014<br>2701 / 0000303                                       |
| <b>p</b>                        | Rohrdichtungspaste / pipe sealant / pâte<br>d'étanchéité pour tuyaux(50ml)                                                                              | 225 / 0000017                                                         |
| <b>a</b>                        | Aktivator / activator / activateur (500ml) Aktivator<br>für Kunststoffteile / activator for plastic parts /<br>activeur pour pièces de plastique (10ml) | 734 / 0000018<br>770 / 0000108                                        |
| <b>t</b>                        | Gewindeband / threaded tape / ruban de filetage                                                                                                         | /0000099                                                              |
| <b>k</b>                        | 2K - Kleber / 2K - adhesive / 2K - adhésif                                                                                                              | /0000414                                                              |

**Betriebsmittel / Machinery materials / Equipement de production**

| Symbol /<br>Symbol /<br>Symbole | Beschreibung /<br>Description /<br>Description                                                                                                               | Artikel / Bestell-Nr.<br>Article / Order-No.<br>L'article / Référence |
|---------------------------------|--------------------------------------------------------------------------------------------------------------------------------------------------------------|-----------------------------------------------------------------------|
| <b>F</b>                        | Fett, säurefrei / acid-free / sans acide                                                                                                                     | 0000025                                                               |
| <b>T</b>                        | Trennmittel / release agent / agent sérateur<br>bei Verarbeitung von Isozyanate / for<br>application with isozyanate / pour l'application<br>de l'isozyanate | 0163333<br>0640651                                                    |
| <b>M</b>                        | Montagepaste (für R- und RS- Ausführung) /<br>assembly paste (for verssion R or RS) / pâte<br>d'assemblage ( de version R et RS)                             | 0000233                                                               |
| <b>MS</b>                       | Montagespray (für R- und RS- Ausführung) /<br>assembly spray (for verssion R or RS) / aérosol<br>d'assemblage ( de version R et RS)                          | 0000118                                                               |

**Hauptsitz und Produktion / Headquarter & Production**

**WIWA Wilhelm Wagner GmbH & Co. KG**  
Gewerbestraße 1-3 • 35633 Lahnau, Germany  
Tel: +49 6441 609-0 • Fax: +49 6441 609-50  
E-Mail: info@wiwa.de  
Internet: www.wiwa.de

**WIWA LP**

107 N.Main St. • P.O.Box 398, Alger, OH 45812  
Tel: +1-419-549-5180 • Fax: +1-419-549-5173 •  
Toll Free: +1-866-661-2139  
E-Mail: jwold@wiwalp.com  
Internet: www.wiwa.com

**WIWA Taicang Co.,Ltd.**

No.87 East Suzhou Rd. • Taicang City  
Jiangsu Province 215400 • P.R.China  
Tel: +86-512-5354-8858 • Fax: +86-512-5354-8859  
E-Mail: info@wiwa-china.com  
Internet: wiwa.com

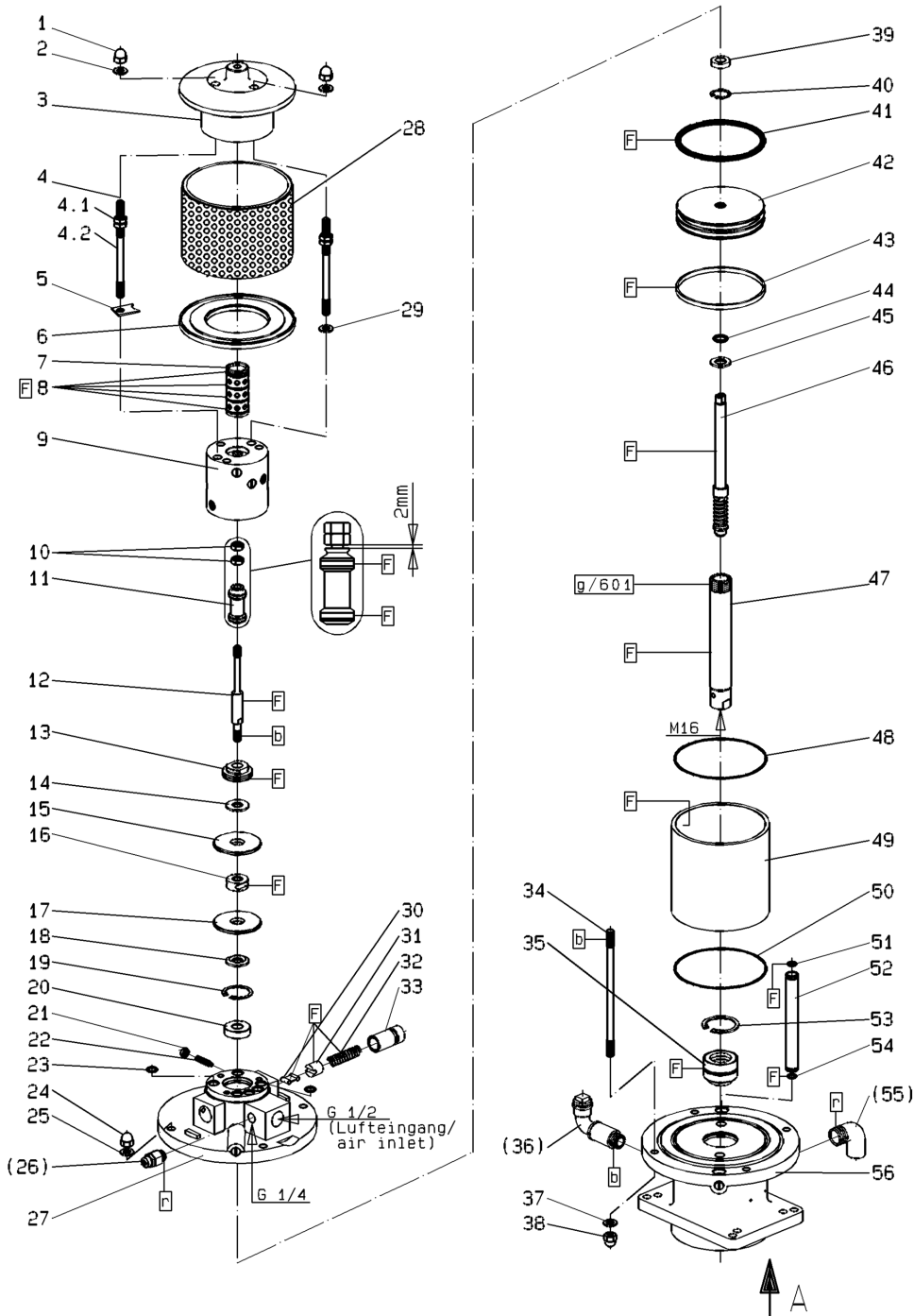
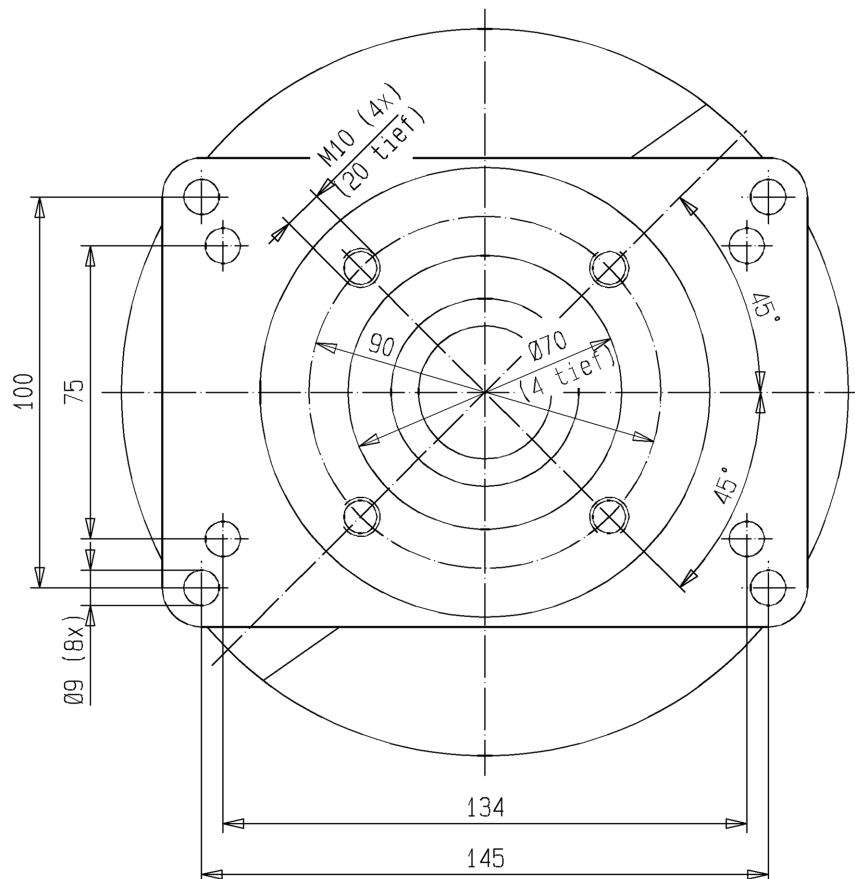


Bild:0641410E\_3.tif+E1\_3.tif PL:W.S.M.D.G.bm

Pos.-Nr. in Klammern ( ) sind keine Betandteile dieser Baugruppe / items marked thus ( ) are not part of assembly shown / Les pièces entre parenthèses ne font pas partie du sous-groupe

Diese Zeichnung darf nicht kopiert, vervielfältigt oder dritten Personen zugänglich gemacht werden. Widerrechtliche Benutzung hat strafrechtliche Folgen. / This drawing should not be, in whole or in part, copied, distributed or be used by or passed on as information to others for competition purposes or for whatever purposes without authorization. Unauthorized use is subject to prosecution.

Ansicht A (Pos.56)



**Luftmotor**  
**Air Motor**  
**Moteur pneumatique**

Bestell-Nr. • Order-No. • Référence: **0641411**

Serie • Serie • Série: **000**

Datum • Date • Date: **12.03.10**



**D 140/75**

| Pos.<br>Pos.<br>Code | Bestell-Nr.<br>Order-No.<br>Référence | Stück<br>Pièces<br>Pièce | V <sup>1</sup> / D <sup>2</sup> / R <sup>3</sup> | Artikelbezeichnung                            | Part Description                                     | Désignation des articles                 |
|----------------------|---------------------------------------|--------------------------|--------------------------------------------------|-----------------------------------------------|------------------------------------------------------|------------------------------------------|
| 1.                   | 0475297                               | 3                        |                                                  | Hutmutter                                     | dome nut                                             | écrou à capuchon                         |
| 2.                   | 0460214                               | 3                        |                                                  | U-Scheibe                                     | washer                                               | rondelle                                 |
| 3.                   | 0641317                               | 1                        |                                                  | Deckel                                        | cover                                                | couvercle                                |
| 4.                   | 0641550                               | 3                        |                                                  | Stehbolzen kpl.<br>bestehend aus Pos. 4.1-4.2 | threaded bolt assembly<br>consisting of pos. 4.1-4.2 | boulon cpl.<br>consistant à pos. 4.1-4.2 |
| 4.1                  | 0460192                               | 6                        |                                                  | Mutter                                        | nut                                                  | écrou                                    |
| 4.2                  | 0641320                               | 3                        |                                                  | Stehbolzen                                    | threaded bolt                                        | boulon                                   |
| 5.                   | 0641314                               | 1                        |                                                  | Sicherungsblech                               | safety plate                                         | tôle de sécurité                         |
| 6.                   | 0474932                               | 1                        |                                                  | Scheibe                                       | disc                                                 | disque                                   |
| 7.                   | 0641318                               | 1                        |                                                  | Steuerzylinder                                | control cylinder                                     | cylindre de contrôle                     |
| 8.                   | 0310182                               | 4                        | V, D, R                                          | O-Ring                                        | o-ring                                               | joint torique                            |
| 9.                   | 0641151                               | 1                        |                                                  | Steuergehäuse kpl.                            | control housing assembly                             | corps de contrôle cpl.                   |
| 10.                  | 0460192                               | 2                        | R                                                | Mutter                                        | nut                                                  | écrou                                    |
| 11.                  | 0641327                               | 1                        | V, R                                             | Steuerkolben kpl.                             | control piston assembly                              | piston de contrôle cpl.                  |
| 12.                  | 0641319                               | 1                        |                                                  | Steuerachse                                   | control axle                                         | axe de contrôle                          |
| 13.                  | 0475076                               | 1                        |                                                  | Zentrierstück                                 | alignment, insert                                    | bague de centrage                        |
| 14.                  | 0475041                               | 1                        | V, R                                             | Dämpfungsscheibe                              | dampening spacer                                     | rondelle insonorisante                   |
| 15.                  | 0494054                               | 1                        |                                                  | Scheibe                                       | disc                                                 | disque                                   |
| 16.                  | 0480258                               | 1                        | V, R                                             | Mitnehmer kpl.                                | carrier assembly                                     | toc d'entraînement cpl.                  |
| 17.                  | 0494054                               | 1                        |                                                  | Scheibe                                       | disc                                                 | disque                                   |
| 18.                  | 0475041                               | 1                        | V, R                                             | Dämpfungsscheibe                              | dampening spacer                                     | rondelle insonorisante                   |
| 19.                  | 0493961                               | 1                        |                                                  | Sicherungsring                                | retaining ring                                       | circlip                                  |
| 20.                  | 0493953                               | 1                        |                                                  | Scheibe                                       | disc                                                 | disque                                   |
| 21.                  | 0460184                               | 2                        |                                                  | Mutter                                        | nut                                                  | écrou                                    |
| 22.                  | 0460362                               | 2                        |                                                  | Gewindestift                                  | threaded pin                                         | vis-sans-tête                            |
| 23.                  | 0641324                               | 6                        | V, D, R                                          | O-Ring                                        | o-ring                                               | joint torique                            |
| 24.                  | 0475297                               | 4                        |                                                  | Hutmutter                                     | dome nut                                             | écrou à capuchon                         |
| 25.                  | 0460214                               | 4                        |                                                  | U-Scheibe                                     | washer                                               | rondelle                                 |
| (26.)                | ***                                   | 1                        |                                                  | Sicherheitsventil                             | safety valve                                         | vanne de sécurité                        |
| 27.                  | 0641325                               | 1                        |                                                  | Oberteil kpl.                                 | upper part cpl.                                      | partie supérieure cpl.                   |
| 28.                  | 0641331                               | 1                        |                                                  | Schalldämpfer kpl.                            | air muffler assembly                                 | silencieux cpl.                          |
| 29.                  | 0460214                               | 2                        |                                                  | U-Scheibe                                     | washer                                               | rondelle                                 |
| 30.                  | 0470325                               | 2                        | V                                                | Schnäpper                                     | toggle                                               | bascule                                  |
| 31.                  | 0473081                               | 2                        | V                                                | Schnäpperlager                                | toggle bearing                                       | roulement                                |
| 32.                  | 0411876                               | 2                        | V                                                | Druckfeder                                    | spring                                               | ressort                                  |
| 33.                  | 0475122                               | 2                        |                                                  | Lagerbuchse                                   | bearing bush                                         | coussinet                                |
| 34.                  | 0641486                               | 4                        |                                                  | Stehbolzen                                    | threaded bolt                                        | boulon                                   |
| 35.                  | 0482471                               | 1                        | V, D, R                                          | Buchse kpl.                                   | bush assembly                                        | boîte cpl.                               |
| (36.)                | 0489026                               | 1                        |                                                  | Einfüllstutzen kpl.                           | filler neck assembly                                 | tube de remplissage                      |
| 37.                  | 0460214                               | 4                        |                                                  | U-Scheibe                                     | washer                                               | rondelle                                 |
| 38.                  | 0475297                               | 4                        |                                                  | Hutmutter                                     | dome nut                                             | écrou à capuchon                         |

**Hauptsitz und Produktion / Headquarter (& Production):**  
**WIWA Wilhelm Wagner GmbH & Co. KG**  
 Gewerbestraße 1-3 • 35633 Lahnu, Germany  
 Tel.: +49 6441 609-0 • Fax: +49 6441 609-50  
 E-mail: info@wiwa.de  
 Internet: www.wiwa.de

**WIWA LP**  
 3734A Cook Blvd. • Chesapeake, VA 23323, USA  
 Tel:+1-757-436-2223 • Fax:+1-757-436-2103 •  
 Tel.(Toll Free): +1-866-661-2139  
 E-mail: sales@wiwalp.com  
 Internet: www.wiwa.com

**WIWA Taicang Co.,Ltd.**  
 No.87 East Suzhou Rd. • Taicang City  
 Jiangsu Province 215400 • P.R.China  
 Tel:+86-512-5354-8858•Fax:+86-512-5354-8859  
 E-mail: info@wiwa-china.com  
 Internet: www.wiwa.com

**Luftmotor**  
**Air Motor**  
**Moteur pneumatique**

Bestell-Nr. • Order-No. • Référence: **0641411**

Serie • Serie • Série: **000**

Datum • Date • Date: **12.03.10**



**D 140/75**

| Pos.<br>Pos.<br>Code<br>(Forts.) | Bestell-Nr.<br>Order-No.<br>Référence | Stück<br>Pieces<br>Pièce | V <sup>1</sup> / D <sup>2</sup> / R <sup>3</sup> | Artikelbezeichnung | Part Description    | Désignation des articles |
|----------------------------------|---------------------------------------|--------------------------|--------------------------------------------------|--------------------|---------------------|--------------------------|
| 39.                              | 0475114                               | 1                        | V, D, R                                          | Nutring            | seal                | joint                    |
| 40.                              | 0461334                               | 1                        | R                                                | Sicherungsring     | retaining ring      | circlip                  |
| 41.                              | 0311391                               | 1                        | V, D, R                                          | O-Ring             | o-ring              | joint torique            |
| 42.                              | 0475149                               | 1                        |                                                  | Kolbenplatte       | piston plate        | plateau piston           |
| 43.                              | 0475157                               | 1                        | V, D, R                                          | Führungsring       | guide ring          | bague de guidage         |
| 44.                              | 0477281                               | 1                        | V, D, R                                          | O-Ring             | o-ring              | joint torique            |
| 45.                              | 0475165                               | 1                        | V, R                                             | Scheibe            | disc                | disque                   |
| 46.                              | 0641485                               | 1                        | V, R                                             | Umsteuerachse kpl. | guide axle assembly | axe de contrôle cpl.     |
| 47.                              | 0641487                               | 1                        | V                                                | Motorachse         | motor axle          | axe de moteur            |
| 48.                              | 0311405                               | 1                        | V, D, R                                          | O-Ring             | o-ring              | joint torique            |
| 49.                              | 0641488                               | 1                        | V                                                | Zylinder           | cylinder            | cyindre                  |
| 50.                              | 0311405                               | 1                        | V, D, R                                          | O-Ring             | o-ring              | joint torique            |
| 51.                              | 0631431                               | 2                        | V, D, R                                          | O-Ring             | o-ring              | joint torique            |
| 52.                              | 0639014                               | 2                        |                                                  | Belüftungsrohr     | air inlet pipe      | tube d'air               |
| 53.                              | 0473367                               | 1                        | R                                                | Sicherungsring     | retaining ring      | circlip                  |
| 54.                              | 0631431                               | 2                        | V, D, R                                          | O-Ring             | o-ring              | joint torique            |
| (55.)                            | 0644436                               | 1                        |                                                  | Winkel             | elbow               | coude                    |
| 56.                              | 0641326                               | 1                        |                                                  | Unterteil kpl.     | bottom assembly     | partie inférieure cpl.   |
|                                  | 0641491                               |                          | R                                                | Dichtungssatz      | seal kit            | jeu de joints            |
|                                  | 0641490                               |                          |                                                  | Reparaturatz       | repair kit          | jeu de réparation        |

\*\*\*Best.-Nr. für Sicherheitsventil siehe Maschinenkarte /Order number for safety valve see card of machines /Référence de soupape de sureté voir carte machine

<sup>1</sup>V= Verschleißteile • Wear parts • Pièces d'usure usuelles

<sup>2</sup>D= Teile des Dichtungssatzes • Parts of seal kit • Pièces de kit de joints

<sup>3</sup>R= Teile des Reparatursatzes • Parts of repair kit • Pièces de kit de reparation

<sup>3</sup>R<sub>G</sub> = Teile des Reparatursatzes, groß • Parts of repair kit, big • Pièces de kit de reparation grand

<sup>3</sup>R<sub>K</sub> = Teile des Reparatursatzes, klein • Parts of repair kit, small • Pièces de kit de reparation, petit

**Sicherungsmittel / Thread sealant / produit d'étanchéité**

| Symbol /<br>Symbol /<br>Symbole | Beschreibung /<br>Description /<br>Description                                                                                                                   | Artikel / Bestell-Nr.<br>Article / Order-No.<br>L'article / Référence |
|---------------------------------|------------------------------------------------------------------------------------------------------------------------------------------------------------------|-----------------------------------------------------------------------|
| <b>r</b>                        | schwach / light / léger (50 ml)                                                                                                                                  | 222 / 0000016                                                         |
| <b>b</b>                        | mittel / medium / medium (50 ml)                                                                                                                                 | 243 / 0000015                                                         |
| <b>schw</b>                     | mittel, Kunststoff-Stahl / medium, plastic-steel /<br>medium, plastique-acier (20 ml)                                                                            | 480 / 0000107                                                         |
| <b>g</b>                        | hochfest / high-streng / hautesistance (50 ml)<br>hochfest für Cr/Ni-Teile / for Cr/Ni steel parts /<br>pour parties fabriqué de Cr/Ni (50 ml)                   | 601 / 0000014<br>2701 / 0000303                                       |
| <b>p</b>                        | Rohrdichtungspaste / pipe sealant / pâte<br>d'étanchéité pour tuyaux (50 ml)                                                                                     | 225 / 0000017                                                         |
| <b>a</b>                        | Aktivator / activator / activateur (500 ml)<br>Aktivator für Kunststoffteile / activator for<br>plastic parts / activateur pour pièces de plasti-<br>que (10 ml) | 734 / 0000018<br>770 / 0000108                                        |
| <b>t</b>                        | Gewindeband / threaded tape / ruban de<br>filetage                                                                                                               | / 0000099                                                             |

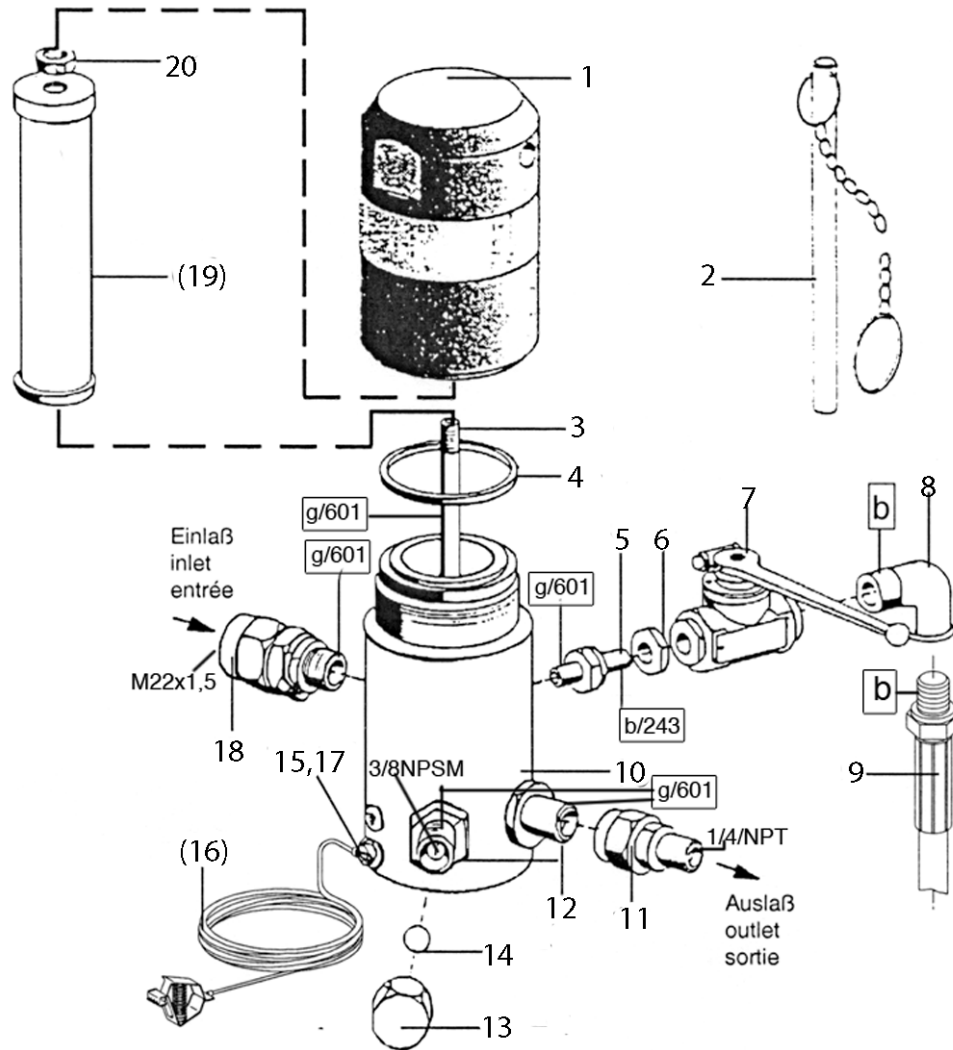
**Betriebsmittel / Machinery materials / Équipement de production**

| Symbol /<br>Symbol /<br>Symbole | Beschreibung /<br>Description /<br>Description                                                                                                             | Bestell-Nr.<br>Order-No.<br>Référence |
|---------------------------------|------------------------------------------------------------------------------------------------------------------------------------------------------------|---------------------------------------|
| <b>F</b>                        | Fett, säurefrei / acid-free / sans acide                                                                                                                   | 0000025                               |
| <b>T</b>                        | Trennmittel / release agent / agent séparateur<br>bei Verarbeitung von Isozyanat / for application<br>with isocyanate / pour l'application de l'isocyanate | 0163333<br>0640651                    |
| <b>M</b>                        | Montagepaste (für R- und RS-Ausführung) / as-<br>sembly paste (for version R or RS) / pâte d'as-<br>semblage (de version R et RS)                          | 0000045                               |

**Hauptsitz und Produktion / Headquarter (& Production):**  
**WIWA Wilhelm Wagner GmbH & Co. KG**  
Gewerbstraße 1-3 • 35633 Lahnu, Germany  
Tel.: +49 6441 609-0 • Fax: +49 6441 609-50  
E-mail: info@wiwa.de  
Internet: www.wiwa.de

**WIWA LP**  
3734A Cook Blvd. • Chesapeake, VA 23323, USA  
Tel:+1-757-436-2223 • Fax:+1-757-436-2103 •  
Tel.(Toll Free): +1-866-661-2139  
E-mail: sales@wiwalp.com  
Internet: www.wiwa.com

**WIWA Taicang Co.,Ltd.**  
No.87 East Suzhou Rd. • Taicang City  
Jiangsu Province 215400 • P.R.China  
Tel:+86-512-5354-8858•Fax:+86-512-5354-8859  
E-mail: info@wiwa-china.com  
Internet: www.wiwa.com



**Filtereinsätze • filter inserts filtre • filtre seuls: Typ 03**

**WICHTIG! Vorschriftmäßige Erdung!**  
**WARNING! Ground as prescribed!**  
**ATTENTION! Mettez à la masse**

| Maschenweite<br>mesh size<br>maille   | Bestell-Nr.<br>Order-No.<br>Référence | Werkstoff<br>Material<br>Matière première |
|---------------------------------------|---------------------------------------|-------------------------------------------|
| M 20 grün/green/vert                  | 0646628                               |                                           |
| M 30 blau/blue/bleu                   | 0467782                               | Gewebe: Edelstahl                         |
| M 50 orange/orange/orange             | 0162787                               | Fassung: Kunststoff                       |
| M 70 (Standard) gelb/yellow/<br>jaune | 0162779                               | Screen wire: Special steel                |
| M 100 schwarz/black/noir              | 0162760                               | Rim: Plastik                              |
| M 150 rot/red/rouge                   | 0162752                               | Fil toile métallique: Acier special       |
| M 200 weiß/white/blanc                | 0162744                               | Support: Matière artificielle             |

Bild:629512E\_1.tif PL:

Pos.-Nr. in Klammern ( ) sind keine Bestandteile dieser Baugruppe / items marked with ( ) are not part of assembly shown / Les pièces entre parenthèses ne font pas partie du sous-groupe

Diese Zeichnung darf nicht kopiert, vervielfältigt oder dritten Personen zugänglich gemacht werden. Widerrechtliche Benutzung hat strafrechtliche Folgen. / This drawing should not be, in whole or in part, copied, distributed or be used by or passed on as information to others for competition purposes or for whatever purposes without authorization. Unauthorized use is subject to prosecution.

**Hochdruckfilter**  
**High pressure filter**  
**Filtre haute pression**

Bestell-Nr. • Order-No. • Référence: **0629512**

Serie • Serie • Série: **000**

Datum • Date • Date: **06.09.19**



**Typ 11 -RS-**

| Pos.<br>Pos.<br>Code | Bestell-Nr.<br>Order-No.<br>Référence    | Stück<br>Pieces<br>Pièce | V <sup>1</sup> / D <sup>2</sup> / R <sup>3</sup> | Artikelbezeichnung                                                           | Part Description                                                       | Désignation des articles                                                    |
|----------------------|------------------------------------------|--------------------------|--------------------------------------------------|------------------------------------------------------------------------------|------------------------------------------------------------------------|-----------------------------------------------------------------------------|
| 1.                   | 0218359                                  | 1                        |                                                  | Kappe                                                                        | cap                                                                    | capot                                                                       |
| 2.                   | 0414719                                  | 1                        |                                                  | Stiftschlüssel mit Kette                                                     | spanner with chain                                                     | clef avec chaîne                                                            |
| 3.                   | 0218367                                  | 1                        |                                                  | Stehbolzen                                                                   | threaded bolt                                                          | boulon                                                                      |
| 4.                   | 0218375                                  | 1                        | V                                                | O-Ring                                                                       | o-ring                                                                 | joint torique                                                               |
| 5.                   | 0218448                                  | 1                        |                                                  | Reduziernippel                                                               | reducing nipple                                                        | raccord de reduction                                                        |
| 6.                   | 0218286                                  | 1                        |                                                  | Mutter                                                                       | nut                                                                    | écrou                                                                       |
| 7.                   | 0647195<br>0666780<br>0647212<br>0646989 | 1                        | V                                                | Kugelhahn,beinhaltet:<br>Dichtungssatz für Kugelhahn<br>Kugel<br>Schaltgriff | ball valve,includes:<br>seal kit for ball valve<br>ball<br>handle grip | vanne,inclus:<br>jeu de joints pour vanne<br>bille<br>manette de changement |
| 8.                   | 0612677                                  | 1                        |                                                  | Winkel -RS-                                                                  | elbow -RS-                                                             | coude -RS-                                                                  |
| 9.                   | 0646727                                  | 1                        |                                                  | Entlastungsschlauch                                                          | dump hose                                                              | flexible dedécharge                                                         |
| 10.                  | 0218340                                  | 1                        |                                                  | Gehäuse                                                                      | housing                                                                | corps                                                                       |
| 11.                  | 0161179                                  | 1                        |                                                  | Anschlußnippel                                                               | connecting nipple                                                      | raccord                                                                     |
| 12.                  | 0214396                                  | 2                        |                                                  | Doppelnippel                                                                 | male adaptor                                                           | raccord double mâle                                                         |
| 13.                  | 0216011                                  | 1                        |                                                  | Hutmutter                                                                    | dome nut                                                               | écrou borgne                                                                |
| 14.                  | 0410209                                  | 1                        |                                                  | Kugel                                                                        | ball                                                                   | bille                                                                       |
| 15.                  | 0460567                                  | 1                        |                                                  | Schraube                                                                     | screw                                                                  | vis                                                                         |
| (16.)                | 0474487                                  | 1                        |                                                  | Erdungskabel                                                                 | ground wire                                                            | câble de terre                                                              |
| 17.                  | 0460230                                  | 1                        |                                                  | U-Scheibe                                                                    | washer                                                                 | rondelle                                                                    |
| 18.                  | 0162728                                  | 1                        |                                                  | Anschlußnippel                                                               | connecting nipple                                                      | raccord                                                                     |
| (19.)                |                                          | 1                        | V                                                | Filtereinsatz (siehe Tabelle)                                                | filter insert (see table)                                              | filtre seul (voir tableau)                                                  |
| 20.                  | 0485977                                  | 1                        |                                                  | Mutter                                                                       | nut                                                                    | écrou                                                                       |
|                      | 0620238                                  | 1                        |                                                  | <b>ohne Abbildung</b><br>Verschlusskappe                                     | <b>not illustrated</b><br>closure cap                                  | <b>sans illustration</b><br>capot de fermeture                              |

<sup>1</sup>V= Verschleißteile • Wear parts • Pièces d'usure usuelles

<sup>2</sup>D= Teile des Dichtungssatzes • Parts of seal kit • Pièces de kit de joints

<sup>3</sup>R= Teile des Reparatursatzes • Parts of repair kit • Pièces de kit de reparation

<sup>3</sup>R<sub>G</sub> = Teile des Reparatursatzes, groß • Parts of repair kit, big • Pièces de kit de reparation grand

<sup>3</sup>R<sub>K</sub> = Teile des Reparatursatzes, klein • Parts of repair kit, small • Pièces de kit de reparation, petit



**Hochdruckfilter**  
**High pressure filter**  
**Filtre haute pression**

Bestell-Nr. • Order-No. • Référence: **0629512**

Serie • Serie • Série: **000**

Datum • Date • Date: **06.09.19**



**Typ 11 -RS-**

**Sicherungsmittel / Thread sealant / produit d'étanchéité**

| Symbol /<br>Symbol /<br>Symbole | Beschreibung /<br>Description /<br>Description                                                                                                                   | Artikel / Bestell-Nr.<br>Article / Order-No.<br>L'article / Référence |
|---------------------------------|------------------------------------------------------------------------------------------------------------------------------------------------------------------|-----------------------------------------------------------------------|
| <b>r</b>                        | schwach / light / léger (50 ml)                                                                                                                                  | 222 / 0000016                                                         |
| <b>b</b>                        | mittel / medium / medium (50 ml)                                                                                                                                 | 243 / 0000015                                                         |
| <b>schw</b>                     | mittel, Kunststoff-Stahl / medium, plastic-steel /<br>medium, plastique-acier (20 ml)                                                                            | 480 / 0000107                                                         |
| <b>g</b>                        | hochfest / high-streng / hautesistance (50 ml)<br>hochfest für Cr/Ni-Teile / for Cr/Ni steel parts /<br>pour partes fabriqué de Cr/Ni (50 ml)                    | 601 / 0000014<br>2701 / 0000303                                       |
| <b>p</b>                        | Rohrdichtungspaste / pipe sealant / pâte<br>d'étanchéité pour tuyaux (50 ml)                                                                                     | 225 / 0000017                                                         |
| <b>a</b>                        | Aktivator / activator / activateur (500 ml)<br>Aktivator für Kunststoffteile / activator for<br>plastic parts / activateur pour pièces de plasti-<br>que (10 ml) | 734 / 0000018<br>770 / 0000108                                        |
| <b>t</b>                        | Gewindeband / threaded tape / ruban de<br>filetage                                                                                                               | / 0000099                                                             |
| <b>k</b>                        | 2K - Kleber / 2K - adhesive / 2K - adhésif                                                                                                                       | / 0000414                                                             |

**Betriebsmittel / Machinery materials / Équipement de production**

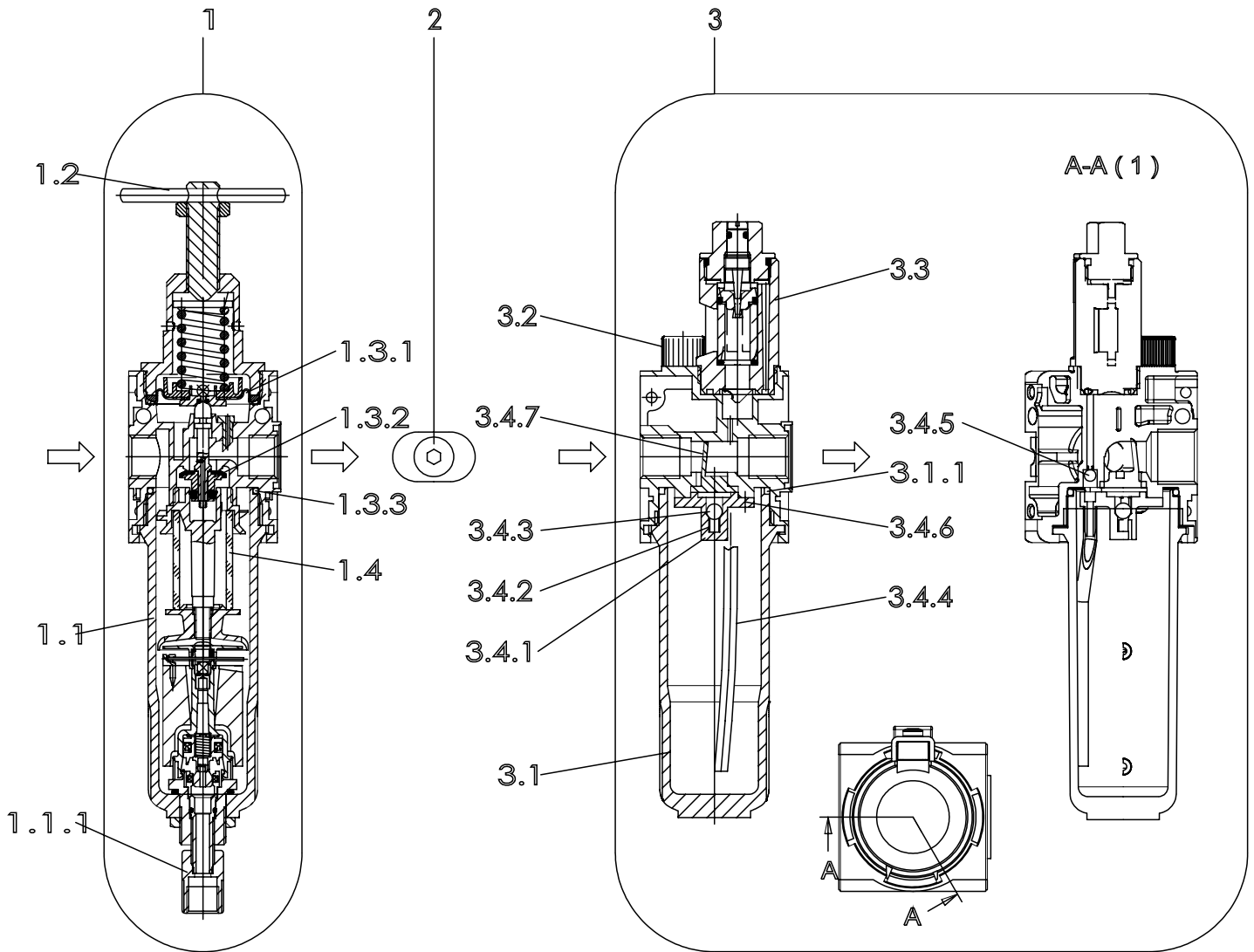
| Symbol /<br>Symbol /<br>Symbole | Beschreibung /<br>Description /<br>Description                                                                                                             | Bestell-Nr.<br>Order-No.<br>Référence |
|---------------------------------|------------------------------------------------------------------------------------------------------------------------------------------------------------|---------------------------------------|
| <b>F</b>                        | Fett, säurefrei / acid-free / sans acide                                                                                                                   | 0000025                               |
| <b>T</b>                        | Trennmittel / release agent / agent séparateur<br>bei Verarbeitung von Isozyanat / for application<br>with isozyanate / pour l'application de l'isozyanate | 0163333<br>0640651                    |
| <b>M</b>                        | Montagepaste (für R- und RS-Ausführung) / as-<br>sembly paste (for version R or RS) / pâte d'as-<br>semblage (de version R et RS)                          | 0000233                               |
| <b>MS</b>                       | Montagespray (für R- und RS-Ausführung) / as-<br>sembly spray (for version R or RS) / aérosol d'as-<br>semblage (de version R et RS)                       | 0000118                               |

**Hauptsitz und Produktion / Headquarter & Production:**

**WIWA Wilhelm Wagner GmbH & Co. KG**  
Gewerbestraße 1-3 • 35633 Lahnau, Germany  
Tel.: +49 6441 609-0 • Fax: +49 6441 609-50  
E-mail: [info@wiwa.de](mailto:info@wiwa.de)  
Internet: [www.wiwa.de](http://www.wiwa.de)

© copyright 2008 WIWA Wilhelm Wagner GmbH Co.KG

**WIWA LLC - USA, Kanada, Lateinamerika**  
107 N.Main St. • P.O.Box 398,Alger,OH 45812  
Tel:+1-419-757-0141 • Fax:+1-419-549-5173 •  
Toll Free: +1-855-757-0141  
E-mail: [sales@wiwa.com](mailto:sales@wiwa.com)  
Internet: [www.wiwausa.com](http://www.wiwausa.com)



Pos.-Nr. in Klammern ( ) sind keine Bestandteile dieser Baugruppe / items marked with ( ) are not part of assembly shown / Les pièces entre parenthèses ne font pas partie du sous-groupe

Diese Zeichnung darf nicht kopiert, vervielfältigt oder dritten Personen zugänglich gemacht werden, widerrechtliche Benutzung hat strafrechtliche Folgen.  
This drawing should not be, in whole or in part, copied, distributed or be used by or passed on as information to others for competition purposes or for whatever purposes without the authorization of WIWA. Unauthorized use is subject to prosecution.

**Hauptsitz und Produktion / Headquarter & Production**  
**WIWA Wilhelm Wagner GmbH & Co. KG**  
Gewerbestraße 1-3 • 35633 Lahnau, Germany  
Tel: +49 6441 609-0 • Fax: +49 6441 609-50  
E-Mail: info@wiwa.de  
Internet: www.wiwa.de

**WIWA Subsidiary USA**  
107 N.Main St. • P.O.Box 398, Alger, OH 45812  
Tel: +1-419-757-0141 • Fax: +1-419-549-5173  
Toll Free: +1-855-757-0141  
E-Mail: sales@wiwa.com  
Internet: www.wiwausa.com

| Pos.  | Number  | Qty | V <sup>1</sup> /D <sup>2</sup> /R <sup>3</sup> | Artikelbezeichnung                                    | Part Description                                        | Désignation des articles                                              |
|-------|---------|-----|------------------------------------------------|-------------------------------------------------------|---------------------------------------------------------|-----------------------------------------------------------------------|
| 1     | 0655047 |     |                                                | Filterregler, beinhaltet:<br>Pos.1.1-1.4.2            | filter regulator, includes:<br>pos.1.1-1.4.2            | régulateur de filtre, inclus:<br>pos.1.1-1.4.2                        |
| 1.1   | 0647770 | 1   |                                                | Kondensatbehälter Metall<br>inkl.O-Ring (Pos.1.3.3)   | condensation holder<br>incl.o-ring (pos.1.3.3)          | réservoir de condensation<br>avec joint torique (pos.1.3.3)           |
| 1.1.1 | 0650036 | 1   |                                                | Abläßventil                                           | drain valve                                             | soupape de décharge                                                   |
| 1.2   | 0650149 | 1   |                                                | Knebel kpl.mit<br>Spindel,Rändelmutter+Fed<br>erhaube | T-handle cpl.with spindle,<br>knureld nut +spring cover | manette cpl. avec broche,<br>écrou + capuchon de ressort              |
| 1.3   | 0647289 | 1   |                                                | Rep.Satz für Druckregler u.<br>Filtererregler         | repair kit for pressure<br>and filter regulator         | jeu de réparation pour<br>régulateur<br>pression et filtre régulateur |
| 1.3.1 |         | 1   |                                                | Sickenmembran kpl.                                    | beaded membrane                                         | membrane nervurée                                                     |
| 1.3.2 |         | 1   |                                                | Ventilkegel kpl.                                      | valve cone cpl                                          | cône de soupape cpl                                                   |
| 1.3.3 | 0649969 | 1   |                                                | O-Ring                                                | o-ring                                                  | joint torique                                                         |
| 1.4   | 0647769 | 1   |                                                | Filterelement                                         | filter element                                          | élément filtrant                                                      |
| 2     | 0646792 | 1   |                                                | Anbausatz, beinhaltet:                                | mounting kit, includes:                                 | jeu de pièces détachées,<br>inclus:                                   |
|       | 0651908 | 1   |                                                | O-Ring                                                | o-ring                                                  | joint torique                                                         |
|       | 0651909 | 1   |                                                | O-Ring                                                | o-ring                                                  | joint torique                                                         |
| 3     | 0655046 | 1   |                                                | Nebelöler, beinhaltet<br>Pos.3.1-3.4.6                | fog oiler, includes<br>pos.3.1-3.4.6                    | lubrificateur, inclus<br>pos.3.1-3.4.6                                |
| 3.1   |         | 1   |                                                | Ölbehälter kpl.                                       | oil container cpl.                                      | réservoir d'huile cpl.                                                |
| 3.1.1 | 0649969 | 1   |                                                | O-Ring                                                | o-ring                                                  | joint torique                                                         |
| 3.2   | 0647771 | 1   |                                                | Öleinfüllschraube kpl.                                | oil filler screw cpl.                                   | vis de remplissage huile cpl.                                         |
| 3.3   | 0647773 | 1   |                                                | Metalltropfaufsatz kpl.                               | oil regulator assembly                                  | regulateur de l'huile cpl.                                            |
| 3.4   | 0648190 | 1   |                                                | Rep.Satz f. Nebelöler                                 | repair kit fog oiler                                    | kit de réparation p.lubrificateur                                     |
| 3.4.1 |         | 1   |                                                | Flansch                                               | flange                                                  | bride                                                                 |
| 3.4.2 |         | 1   |                                                | Druckfeder                                            | spring                                                  | ressort                                                               |
| 3.4.3 |         | 1   |                                                | Kugel                                                 | ball                                                    | bille                                                                 |
| 3.4.4 |         | 1   |                                                | Steigrohr                                             | lifting tube                                            | tube ascendant                                                        |
| 3.4.5 |         | 1   |                                                | Kugel                                                 | ball                                                    | bille                                                                 |
| 3.4.6 |         | 3   |                                                | Schraube                                              | screw                                                   | vis                                                                   |
| 3.4.7 |         |     |                                                | Stauklappe                                            | sieve                                                   | clapet                                                                |

**ohne Abbildung - not illustrated - sans illustration**

| Pos. | Number    | Qty | V <sup>1</sup> /D <sup>2</sup> /R <sup>3</sup> | Artikelbezeichnung                 | Part Description       | Désignation des articles                      |
|------|-----------|-----|------------------------------------------------|------------------------------------|------------------------|-----------------------------------------------|
| 4    | 0491918   | 1   |                                                | Manometer G1/4"                    | gauge G1/4"            | manomètre G1/4"                               |
|      | (0647786) | 1   |                                                | Halter (Befestigung<br>Rückseite)  | holder (rear mounting) | porte-outil (fixation sur face<br>arrière)    |
|      | (0647785) | 1   |                                                | Halter (Befestigung<br>Oberseite)* | holder (top mounting)* | porte-outil (fixation sur face<br>supérieure) |
|      | (0633070) | 1   |                                                | Mutter                             | nut                    | écrou                                         |

\*in Verbindung mit

Mutter -0633070- verwenden / -0633070- nut necessary / utiliser en lien avec l'écrou -0633070-

V<sup>1</sup> = Verschleißteile • Wear parts • Pièces d'usure usuelles

D<sup>2</sup> = Teile des Dichtungssatzes • Parts of seal kit • Pièces de kit de joints

R<sup>3</sup> = Teile des Reparatursatzes • Parts of repair kit • Pièces de kit de réparation

| Sicherungsmittel / Thread sealant / produit d'étanchéité |                                                                                                                                                           |                                                                       |
|----------------------------------------------------------|-----------------------------------------------------------------------------------------------------------------------------------------------------------|-----------------------------------------------------------------------|
| Symbol /<br>Symbol /<br>Symbole                          | Beschreibung / Description / Description                                                                                                                  | Artikel / Bestell-Nr.<br>Article / Order-No.<br>L'article / Référence |
| r                                                        | schwach / light / léger                                                                                                                                   | 222 / 0000016                                                         |
| b                                                        | mittel / medium / leger                                                                                                                                   | 243 / 0000015                                                         |
| schw                                                     | mittel, Kunststoff-Stahl / medium, plastic-steel /<br>medium, plastique-acier (20ml)                                                                      | 480 / 0000107                                                         |
| g                                                        | hochfest / high-streng / hautesistance (50ml)<br>hochfest für Cr/Ni-Teile / for Cr/Ni steel parts / pour<br>partes fabriqué de Cr/Ni (50ml)               | 601 / 0000014<br>2701 / 0000303                                       |
| p                                                        | Rohrdichtungspaste / pipe sealant / pâte<br>d'étanchéité pour tuyaux(50ml)                                                                                | 225 / 0000017                                                         |
| a                                                        | Aktivator / activator / activateur (500ml) Aktivator<br>für Kunststoffteile / activator for plastic parts /<br>activateur pour pièces de plastique (10ml) | 734 / 0000018<br>770 / 0000108                                        |
| t                                                        | Gewindeband / threaded tape / ruban de filetage                                                                                                           | / 0000099                                                             |
| k                                                        | 2K - Kleber / 2K - adhesive / 2K - adhésif                                                                                                                | / 0000414                                                             |

| Betriebsmittel / Machinery materials / Equipement de production |                                                                                                                                                             |                                                                       |
|-----------------------------------------------------------------|-------------------------------------------------------------------------------------------------------------------------------------------------------------|-----------------------------------------------------------------------|
| Symbol /<br>Symbol /<br>Symbole                                 | Beschreibung / Description / Description                                                                                                                    | Artikel / Bestell-Nr.<br>Article / Order-No.<br>L'article / Référence |
| F                                                               | Fett, säurefrei / acid-free / sans acide                                                                                                                    | 0000025                                                               |
| FT                                                              | Spezialfett / special grease / graisse spéciale                                                                                                             | 0000423                                                               |
| T                                                               | Trennmittel / release agent / agent séparateur bei<br>Verarbeitung von Isozyanate / for application with<br>isozyanate / pour l'application de l'isozyanate | 0163333<br>0640651                                                    |
| M                                                               | Montagespray (für R- und RS- Ausführung) / assembly<br>spray (for version R or RS) / aérosol d'assemblage ( de<br>de version R et RS)                       | 0000233                                                               |
| MS                                                              | Montagespray (für R- und RS- Ausführung) / assembly<br>spray (for version R or RS) / aérosol d'assemblage ( de<br>de version R et RS)                       | 0000118                                                               |
| MT                                                              | Montagepaste (für hohe Temperaturen) / assembly<br>paste (for high temperatures) / aérosol d'assemblage (pour<br>hautes températures)                       | 0000057                                                               |

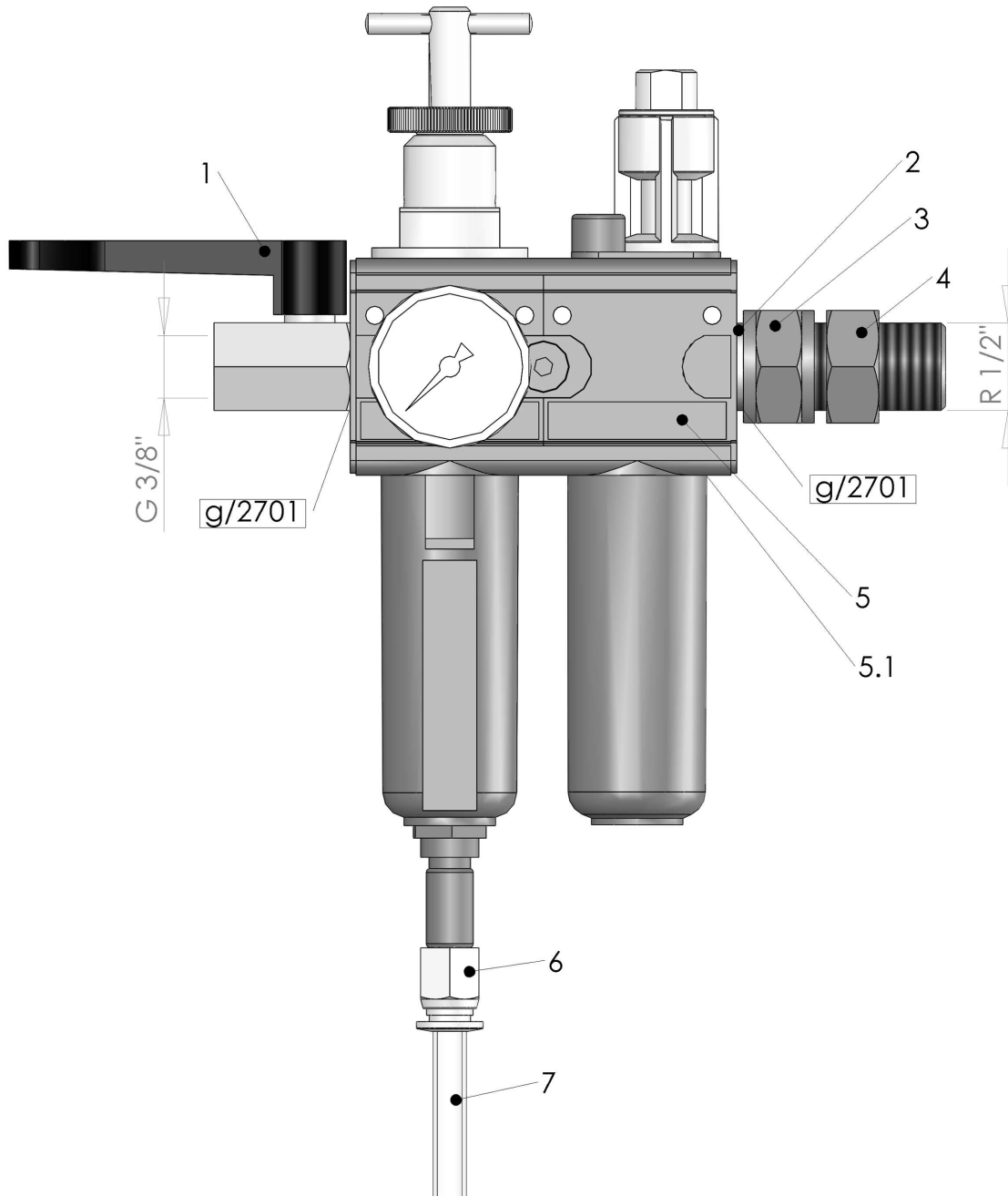


Bild:0648247E\_2.tif PL:W.M

Pos.-Nr. in Klammern ( ) sind keine Betandteile dieser Baugruppe / items marked with ( ) are not part of assembly shown / Les pièces entre parenthèses ne font pas partie du sous-groupe

Diese Zeichnung darf nicht kopiert, vervielfältigt oder dritten Personen zugänglich gemacht werden. Widerrechtliche Benutzung hat strafrechtliche Folgen. / This drawing should not be, in whole or in part, copied, distributed or be used by or passed on as information to others for competition purposes or for whatever purposes without authorization. Unauthorized use is subject to prosecution.

**Wartungseinheit kpl.**  
**Air Maintenance Unit cpl.**  
**Unité d'entretien cpl.**

Bestell-Nr. • Order-No. • Référence: **0648247**

Serie • Serie • Série: **000**

Datum • Date • Date: **23.11.11**



1/2"-WE3/8"

| Pos.<br>Pos.<br>Code | Bestell-Nr.<br>Order-No.<br>Référence | Stück<br>Pièces<br>Pièce | V <sup>1</sup> / D <sup>2</sup> / R <sup>3</sup> | Artikelbezeichnung                     | Part Description                          | Désignation des articles             |
|----------------------|---------------------------------------|--------------------------|--------------------------------------------------|----------------------------------------|-------------------------------------------|--------------------------------------|
| 1.                   | 0648225                               | 1                        | V                                                | Kugelhahn                              | ball valve                                | vanne                                |
| 2.                   | 0641333                               | 1                        |                                                  | Dichtung                               | seal                                      | joint                                |
| 3.                   | 0648227                               | 1                        |                                                  | Muffennippel                           | socket nipple                             | raccord de manchon                   |
| 4.                   | 0648226                               | 1                        |                                                  | Rohrverschraubung                      | pipe fitting                              | raccord vissé                        |
| 5.                   | 0647297                               | 1                        | V                                                | Wartungseinheit, beinhaltet<br>Pos.5.1 | air maintenance unit, includes<br>pos.5.1 | unité d'entretien, inclus<br>pos.5.1 |
| 5.1                  | 0649969                               | 2                        |                                                  | O-Ring                                 | o-ring                                    | joint torique                        |
| 6.                   | 0648417                               | 1                        |                                                  | Verschraubung                          | screw fitting                             | vissage                              |
| 7.                   | 0643925                               | 1m                       |                                                  | Druckluftschlauch                      | compressed air hose                       | flexible à l'air comprimé            |

<sup>1</sup>V= Verschleißteile • Wear parts • Pièces d'usure usuelles

<sup>2</sup>D= Teile des Dichtungssatzes • Parts of seal kit • Pièces de kit de joints

<sup>3</sup>R= Teile des Reparatursatzes • Parts of repair kit • Pièces de kit de réparation

<sup>3</sup>R<sub>G</sub> = Teile des Reparatursatzes, groß • Parts of repair kit, big • Pièces de kit de réparation grand

<sup>3</sup>R<sub>K</sub> = Teile des Reparatursatzes, klein • Parts of repair kit, small • Pièces de kit de réparation, petit

**Sicherungsmittel / Thread sealant / produit d'étanchéité**

| Symbol /<br>Symbol /<br>Symbole | Beschreibung /<br>Description /<br>Description                                                                                                                   | Artikel / Bestell-Nr.<br>Article / Order-No.<br>L'article / Référence |
|---------------------------------|------------------------------------------------------------------------------------------------------------------------------------------------------------------|-----------------------------------------------------------------------|
| <b>r</b>                        | schwach / light / léger (50 ml)                                                                                                                                  | 222 / 0000016                                                         |
| <b>b</b>                        | mittel / medium / medium (50 ml)                                                                                                                                 | 243 / 0000015                                                         |
| <b>schw</b>                     | mittel, Kunststoff-Stahl / medium, plastic-steel /<br>medium, plastique-acier (20 ml)                                                                            | 480 / 0000107                                                         |
| <b>g</b>                        | hochfest / high-streng / hautesistance (50 ml)<br>hochfest für Cr/Ni-Teile / for Cr/Ni steel parts /<br>pour parties fabriqué de Cr/Ni (50 ml)                   | 601 / 0000014<br>2701 / 0000303                                       |
| <b>p</b>                        | Rohrdichtungspaste / pipe sealant / pâte<br>d'étanchéité pour tuyaux (50 ml)                                                                                     | 225 / 0000017                                                         |
| <b>a</b>                        | Aktivator / activator / activateur (500 ml)<br>Aktivator für Kunststoffteile / activator for<br>plastic parts / activateur pour pièces de plasti-<br>que (10 ml) | 734 / 0000018<br>770 / 0000108                                        |
| <b>t</b>                        | Gewindeband / threaded tape / ruban de<br>filetage                                                                                                               | / 0000099                                                             |

**Betriebsmittel / Machinery materials / Équipement de production**

| Symbol /<br>Symbol /<br>Symbole | Beschreibung /<br>Description /<br>Description                                                                                                             | Bestell-Nr.<br>Order-No.<br>Référence |
|---------------------------------|------------------------------------------------------------------------------------------------------------------------------------------------------------|---------------------------------------|
| <b>F</b>                        | Fett, säurefrei / acid-free / sans acide                                                                                                                   | 0000025                               |
| <b>T</b>                        | Trennmittel / release agent / agent séparateur<br>bei Verarbeitung von Isozyanat / for application<br>with isozyanate / pour l'application de l'isozyanate | 0163333<br>0640651                    |
| <b>M</b>                        | Montagepaste (für R- und RS-Ausführung) / as-<br>sembly paste (for version R or RS) / pâte d'as-<br>semblage (de version R et RS)                          | 0000045                               |

**Hauptsitz und Produktion / Headquarter (& Production):**  
**WIWA Wilhelm Wagner GmbH & Co. KG**  
 Gewerbestraße 1-3 • 35633 Lahnau, Germany  
 Tel.: +49 6441 609-0 • Fax: +49 6441 609-50  
 E-mail: info@wiwa.de  
 Internet: www.wiwa.de

**WIWA LP**  
 107 N.Main St. • P.O. Box 398, Alger.OH 45812  
 Tel:+1-419-549-5180 • Fax:+1-419-549-5173 •  
 Tel.(Toll Free): +1-866-661-2139  
 E-mail: jwold@wiwalp.com  
 Internet: www.wiwa.com

**WIWA Taicang Co.,Ltd.**  
 No.87 East Suzhou Rd. • Taicang City  
 Jiangsu Province 215400 • P.R.China  
 Tel:+86-512-5354-8858•Fax:+86-512-5354-8859  
 E-mail: info@wiwa-china.com  
 Internet: www.wiwa.com

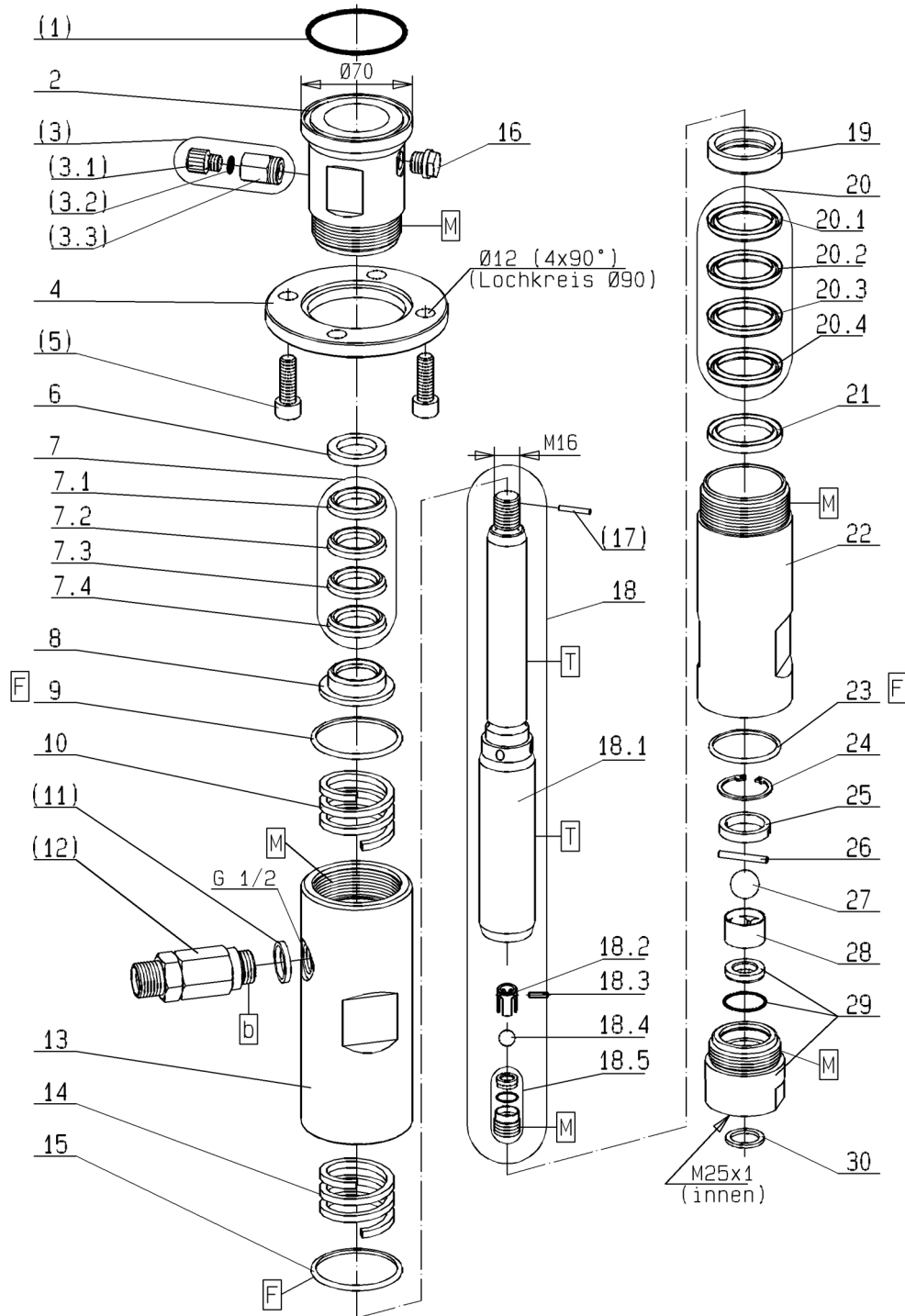


Bild:0646968E\_7.tif PL:W.G

Pos.-Nr. in Klammern ( ) sind keine Bestandteile dieser Baugruppe / items marked with ( ) are not part of assembly shown / Les pièces entre parenthèses ne font pas partie du sous-groupe

Diese Zeichnung darf nicht kopiert, vervielfältigt oder dritten Personen zugänglich gemacht werden. Widerrechtliche Benutzung hat strafrechtliche Folgen. / This drawing should not be, in whole or in part, copied, distributed or be used by or passed on as information to others for competition purposes or for whatever purposes without authorization. Unauthorized use is subject to prosecution.

**Materialpumpe**  
**Material Pump**  
**Section fluide**

Bestell-Nr. • Order-No. • Référence: **0646971**

Serie • Serie • Série: **002**

Datum • Date • Date: **01.09.11**



Typ **72/75 -RS-**

| Pos.<br>Pos.<br>Code | Bestell-Nr.<br>Order-No.<br>Référence | Stück<br>Pieces<br>Pièce | V <sup>1</sup> / D <sup>2</sup> / R <sup>3</sup> | Artikelbezeichnung                                       | Part Description                                       | Désignation des articles                                   |
|----------------------|---------------------------------------|--------------------------|--------------------------------------------------|----------------------------------------------------------|--------------------------------------------------------|------------------------------------------------------------|
| (1.)                 | 0641493                               | 1                        | D,R                                              | O-Ring                                                   | o-ring                                                 | joint torique                                              |
| 2.                   | 0646931                               | 1                        |                                                  | Hochdruckkopf                                            | high pressure head                                     | tête à haute pression                                      |
| (3.)                 | 0163686                               | 1                        |                                                  | Ablafsventil kpl.<br>bestehend aus Pos. (3.1)-(3.3)      | drain valve assembly<br>consisting of pos. (3.1)-(3.3) | soupape de décharge cpl.<br>consistant en pos. (3.1)-(3.3) |
| (3.1)                | 0210714                               | 1                        |                                                  | Ablafschraube                                            | draining screw                                         | vis de remplissage                                         |
| (3.2)                | 0310239                               | 1                        | D, R                                             | O-Ring                                                   | o-ring                                                 | joint torique                                              |
| (3.3)                | 0221759                               | 1                        |                                                  | Ventilgehäuse                                            | valve housing                                          | corps de vanne                                             |
| 4.                   | 0641430                               | 1                        |                                                  | Anzugring                                                | connecting ring                                        | bague de montage                                           |
| (5.)                 | 0477184                               | 4                        |                                                  | Schraube                                                 | screw                                                  | vis                                                        |
| 6.                   | 0641443                               | 1                        |                                                  | Sattelring                                               | saddle ring                                            | bague de retenue                                           |
| 7.                   | 0641449                               | 1                        | V,R                                              | Manschettensatz gemischt<br>bestehend aus Pos. 7.1-7.4   | packing ring set mixed<br>consisting of pos. 7.1-7.4)  | jeu de joints composé<br>consistant en pos. 7.1-7.4        |
| 7.1                  | 0630062                               | 1                        | V,R                                              | Manschette Teflon                                        | packing ring teflon                                    | joint en teflon                                            |
| 7.2                  | 0631811                               | 1                        | V,R                                              | Manschette Leder                                         | packing ring leather                                   | joint en cuir                                              |
| 7.3                  | 0630062                               | 1                        | V,R                                              | Manschette Teflon                                        | packing ring teflon                                    | joint en teflon                                            |
| 7.4                  | 0630062                               | 1                        | V,R                                              | Manschette Teflon                                        | packing ring teflon                                    | joint en teflon                                            |
| 8.                   | 0641446                               | 1                        |                                                  | Gegenring                                                | counter ring                                           | bague de retenue                                           |
| 9.                   | 0465852                               | 1                        | D, R                                             | Dichtring                                                | gasket                                                 | joint                                                      |
| 10.                  | 0641445                               | 1                        |                                                  | Druckfeder                                               | spring                                                 | ressort                                                    |
| (11.)                | 0603619                               | 1                        |                                                  | Dichtung                                                 | gasket                                                 | joint                                                      |
| (12.)                | 0063835                               | 1                        | V                                                | Rückschlagventil kpl.                                    | non-return valve assembly                              | soupape de non-retour cpl.                                 |
| 13.                  | 0646934                               | 1                        |                                                  | Federgehäuse                                             | spring housing                                         | logement de ressort                                        |
| 14.                  | 0641445                               | 1                        |                                                  | Druckfeder                                               | spring                                                 | ressort                                                    |
| 15.                  | 0465852                               | 1                        | D, R                                             | Dichtring                                                | gasket                                                 | joint ressort                                              |
| 16.                  | 0640052                               | 1                        |                                                  | Schauglas                                                | sight glass                                            | verre indicateur                                           |
| (17.)                | 0460745                               | 1                        | R                                                | Spannhülse                                               | tension                                                | goupille                                                   |
| 18.                  | 0647458                               | 1                        | V                                                | Doppelkolben kpl.<br>bestehend aus Pos. 18.1-18.5        | dual piston cpl.<br>consisting of pos. 18.1-18.5       | piston double cpl.<br>consistant en pos. 18.1-18.5         |
| 18.1                 | 0647456                               | 1                        | V                                                | Doppelkolben                                             | dual piston                                            | piston double                                              |
| 18.2                 | 0648573                               | 1                        |                                                  | Kugelführung                                             | ball guide                                             | guidage de bille                                           |
| 18.3                 | 0647394                               | 1                        | V                                                | Zylinderstift                                            | cylindrical pin                                        | goupille cylindrique                                       |
| 18.4                 | 0410195                               | 1                        | V,R                                              | Kugel                                                    | ball                                                   | bille                                                      |
| 18.5                 | 0618586                               | 1                        | V                                                | Ventilschraube kpl.                                      | valve screw cpl.                                       | vis à soupape cpl.                                         |
| 19.                  | 0630103                               | 1                        |                                                  | Gegenring                                                | counter ring                                           | bague de retenue                                           |
| 20.                  | 0641450                               | 1                        | V,R                                              | Manschettensatz gemischt<br>bestehend aus Pos. 20.1-20.4 | packing ring set mixed<br>consisting of pos. 20.1-20.4 | jeu de joints composé<br>consistant en pos. 20.1-20.4      |
| 20.1                 | 0627978                               | 1                        | V,R                                              | Manschette Teflon                                        | packing ring teflon                                    | joint en teflon                                            |
| 20.2                 | 0627978                               | 1                        | V,R                                              | Manschette Teflon                                        | packing ring teflon                                    | joint en teflon                                            |
| 20.3                 | 0310425                               | 1                        | V,R                                              | Manschette Leder                                         | packing ring leather                                   | joint en cuir                                              |
| 20.4                 | 0627978                               | 1                        | V,R                                              | Manschette Teflon                                        | packing ring teflon                                    | joint en teflon                                            |

**Materialpumpe**  
**Material Pump**  
**Section fluide**

Bestell-Nr. • Order-No. • Référence: **0646971**

Serie • Serie • Série: **002**

Datum • Date • Date: **01.09.11**



Typ **72/75 -RS-**

| Pos.<br>Pos.<br>Code<br>(Forts.) | Bestell-Nr.<br>Order-No.<br>Référence | Stück<br>Pieces<br>Pièce | V <sup>1</sup> / D <sup>2</sup> / R <sup>3</sup> | Artikelbezeichnung                | Part Description                    | Désignation des articles            |
|----------------------------------|---------------------------------------|--------------------------|--------------------------------------------------|-----------------------------------|-------------------------------------|-------------------------------------|
| 21.                              | 0641444                               | 1                        |                                                  | Sattelring                        | saddle ring                         | bague de retenue                    |
| 22.                              | 0641452                               | 1                        |                                                  | Druckzylinder                     | pressure cylinder                   | cylindre de pression                |
| 23.                              | 0218162                               | 1                        | D, R                                             | Dichtring                         | gasket                              | joint                               |
| 24.                              | 0641146                               | 1                        |                                                  | S-Ring                            | retaining ring                      | circlip                             |
| 25.                              | 0641069                               | 1                        |                                                  | Hülse                             | sleeve                              | douille                             |
| 26.                              | 0641129                               | 1                        | V, R                                             | Zylinderstift                     | cylindrical pin                     | goupille                            |
| 27.                              | 0410225                               | 1                        | V,R                                              | Kugel                             | ball                                | bille                               |
| 28.                              | 0605743                               | 1                        |                                                  | Kugelführung                      | ball guide                          | guidage de bille                    |
| 29.                              | 0646635                               | 1                        | V                                                | Ventilgehäuse kpl.                | valve housing cpl.                  | corps de vanne cpl.                 |
| 30.                              | 0218057                               | 1                        | D, R                                             | Dichtung                          | gasket                              | joint                               |
|                                  | 0646928                               |                          | R                                                | Dichtungssatz                     | seal kit                            | jeu de joints                       |
|                                  | 0646973                               |                          |                                                  | Reparaturatz                      | repair kit                          | jeu de réparation                   |
|                                  |                                       |                          |                                                  | <b>optional erhältlich:</b>       | <b>optionally available:</b>        | <b>disponible optionalement:</b>    |
|                                  |                                       |                          |                                                  | Manschetten oben                  | packing ring upper                  | joints supérieures                  |
|                                  | 0630062                               | V                        |                                                  | Manschette Teflon,schwarz         | packing ring teflon, black          | joint en teflon, noir               |
|                                  | 0631811                               | V                        |                                                  | Manschette Leder                  | packing ring leather                | joint en cuir                       |
|                                  | 0632462                               | V                        |                                                  | Manschette SDM, grün              | packing ring SDM, green             | joint en SDM, vert                  |
|                                  | 0644548                               | V                        |                                                  | Manschette Teflon, natur, weiss   | packing ring Teflon, natural, white | joint en teflon, blanc              |
|                                  |                                       |                          |                                                  | Manschetten unten                 | packing ring lower                  | joints inférieures                  |
|                                  | 0627978                               | V                        |                                                  | Manschette Teflon,schwarz         | packing ring teflon, black          | joint en teflon, noir               |
|                                  | 0310425                               | V                        |                                                  | Manschette Leder                  | packing ring leather                | joint en cuir                       |
|                                  | 0310433                               | V                        |                                                  | Manschette Teflon, natur, weiss   | packing ring teflon, natural, white | joint en teflon, nature, blanc      |
|                                  | 0632006                               | V                        |                                                  | Manschette PUR, rot               | packing ring PUR, red               | joint en PUR, rouge                 |
|                                  | 0630665                               | V                        |                                                  | Manschette SDM, grün              | packing ring SDM, green             | joint en SDM, vert                  |
|                                  | 0656527                               |                          |                                                  | Reparaturatz (Manschetten<br>SDM) | repair kit (packing ring SDM)       | jeu de réparation (joint en<br>SDM) |

<sup>1</sup>V= Verschleißteile • Wear parts • Pièces d'usure usuelles

<sup>2</sup>D= Teile des Dichtungssatzes • Parts of seal kit • Pièces de kit de joints

<sup>3</sup>R= Teile des Reparaturatzes • Parts of repair kit • Pièces de kit de reparation

<sup>3</sup>R<sub>G</sub> = Teile des Reparaturatzes, groß • Parts of repair kit, big • Pièces de kit de reparation grand

<sup>3</sup>R<sub>K</sub> = Teile des Reparaturatzes, klein • Parts of repair kit, small • Pièces de kit de reparation, petit



**Materialpumpe**  
**Material Pump**  
**Section fluide**

Bestell-Nr. • Order-No. • Référence: **0646971**

Serie • Serie • Série: **002**

Datum • Date • Date: **01.09.11**



Typ **72/75 -RS-**

**Sicherungsmittel / Thread sealant / produit d'étanchéité**

| Symbol /<br>Symbol /<br>Symbole | Beschreibung /<br>Description /<br>Description                                                                                                                   | Artikel / Bestell-Nr.<br>Article / Order-No.<br>L'article / Référence |
|---------------------------------|------------------------------------------------------------------------------------------------------------------------------------------------------------------|-----------------------------------------------------------------------|
| <b>r</b>                        | schwach / light / léger (50 ml)                                                                                                                                  | 222 / 0000016                                                         |
| <b>b</b>                        | mittel / medium / medium (50 ml)                                                                                                                                 | 243 / 0000015                                                         |
| <b>schw</b>                     | mittel, Kunststoff-Stahl / medium, plastic-steel /<br>medium, plastique-acier (20 ml)                                                                            | 480 / 0000107                                                         |
| <b>g</b>                        | hochfest / high-streng / hautesistance (50 ml)<br>hochfest für Cr/Ni-Teile / for Cr/Ni steel parts /<br>pour partes fabriqué de Cr/Ni (50 ml)                    | 601 / 0000014<br>2701 / 0000303                                       |
| <b>p</b>                        | Rohrdichtungspaste / pipe sealant / pâte<br>d'étanchéité pour tuyaux (50 ml)                                                                                     | 225 / 0000017                                                         |
| <b>a</b>                        | Aktivator / activator / activateur (500 ml)<br>Aktivator für Kunststoffteile / activator for<br>plastic parts / activateur pour pièces de plasti-<br>que (10 ml) | 734 / 0000018<br>770 / 0000108                                        |
| <b>t</b>                        | Gewindeband / threaded tape / ruban de<br>filetage                                                                                                               | / 0000099                                                             |

**Betriebsmittel / Machinery materials / Équipement de production**

| Symbol /<br>Symbol /<br>Symbole | Beschreibung /<br>Description /<br>Description                                                                                                             | Bestell-Nr.<br>Order-No.<br>Référence |
|---------------------------------|------------------------------------------------------------------------------------------------------------------------------------------------------------|---------------------------------------|
| <b>F</b>                        | Fett, säurefrei / acid-free / sans acide                                                                                                                   | 0000025                               |
| <b>T</b>                        | Trennmittel / release agent / agent séparateur<br>bei Verarbeitung von Isozyanat / for application<br>with isozyanate / pour l'application de l'isozyanate | 0163333<br>0640651                    |
| <b>M</b>                        | Montagepaste (für R- und RS-Ausführung) / as-<br>sembly paste (for version R or RS) / pâte d'as-<br>semblage (de version R et RS)                          | 0000045                               |