

Pos.-Nr. in Klammern ( ) sind keine Bestandteile dieser Baugruppe / items marked with ( ) are not part of assembly shown / Les pièces entre parenthèses ne font pas partie du sous-groupe

Diese Zeichnung darf nicht kopiert, vervielfältigt oder dritten Personen zugänglich gemacht werden. Widerrechtliche Benutzung hat strafrechtliche Folgen. / This drawing should not be, in whole or in part, copied, distributed or used by or passed on as information to others for competition purposes or for whatever purposes without authorization. Unauthorized use is subject to prosecution.

**Hauptsitz und Produktion / Headquarter & Production**

**WIWA Wilhelm Wagner GmbH & Co. KG**  
 Gewerbestraße 1-3 • 35633 Lahnau, Germany  
 Tel: +49 6441 609-0 • Fax: +49 6441 609-50  
 E-Mail: info@wiwa.de  
 Internet: www.wiwa.de

**WIWA Subsidiary USA**

107 N.Main St. • P.O.Box 398, Alger, OH 45812  
 Tel: +1-419-757-0141 • Fax: +1-419-549-5173 •  
 Toll Free: +1-855-757-0141  
 E-Mail: sales@wiwa.com  
 Internet: www.wiwausa.com

Pos.	Number	Qty.	V <sup>1</sup> /D <sup>2</sup> /R <sup>3</sup>	Artikelbezeichnung	Part Description	Désignation des articles
1	0223506	1		Kupplungsstück	coupling piece	pièce d'accouplement
2	0311898	1	D, R	O-Ring	o-ring	joint torique
3	0639213	1		Hochdruckkopf	pump head	tête à haute pression
4	0639216	1		Sattelring	saddle ring	bague de retenue
5	0633936	3	V, R	Manschette - Teflon	packing ring teflon	joint en teflon
6	0639217	1		Gegenring	counter ring	contre-anneau
7	0638676	1		Anzugsring	connecting ring	bague de montage
8	0650200	1	V	Doppelkolben kpl.	dual piston cpl.	piston double cpl.
8.1	0639212	1	V	Doppelkolben	dual piston	double piston
8.2	0473235	1		Ring	ring	anneau
8.3	0473251	1		K-Ring	k-ring	bague K
8.4	0412414	1	V, R	Kugel	ball	bille
8.5	0223255	1	V, D, R	Dichtung	gasket	joint
8.6	0418498	1		Ventilplatte	valve plate	plateau de soupape
8.7	0223263	1		Schraube	screw	vis
8.8	0473243	1	V	Zylinderstift	cylinder pin	goupille cylindrique
9	0607401	4		Schraube	screw	vis
10	0600989	4		Scheibe	washer	rondelle
11	0311960	2	V, R	Manschette - Leder	packing ring leather	joint en cuir
12	0310239	1		O-Ring	o-ring	joint torique
13	0210714	1		Schraube	screw	vis
14	0639219	2	V, R	Manschette - Leder	packing ring leather	joint en cuir
15	0639226	2	V	Druckfeder	spring	ressort
16	0639225	1	V, D, R	Dichtring	gasket	joint
17	0639292	1	V	Rückschlagventil	non-return valve	soupape de non-retour
18	0222100	1	D, R	Dichtung	gasket	joint
19	0639215	1		Federgehäuse	spring housing	logement de ressort
20	0465755	1	V, D, R	Dichtring	gasket	joint
21	0639220	1		Gegenring	counter ring	contre-anneau
22	0639218	3	V, R	Manschette -Teflon	packing ring teflon	joint en teflon
23	0639221	1	V, R	Doppelsattelring	dual saddle ring	bague de retenue double
24	0639222	1		Gegenring	counter ring	contre-anneau
25	0639214	1		Druckzylinder	pressure cylinder	cylindre de pression
26	0639224	1	V	Zylinderstift	cylinder pin	goupille cylindrique
27	0638682	1		Gewindestift	threaded pin	vis sans tête
28	0410551	1	V, R	Kugel	ball	bille
29	0223387	1	V, D, R	Dichtung	gasket	joint
30	0418501	1	V	Ventilplatte	valve plate	plateau de soupape
31	0639223	1		Doppelnippel	male adaptor	raccord double male

**nicht dargestellt - not illustrated - sans illustration**

Number	Qty.	V <sup>1</sup> /D <sup>2</sup> /R <sup>3</sup>	Artikelbezeichnung	Part Description	Désignation des articles
0639236	1	R	Dichtungssatz	seal kit	jeu de joints
0639237	1		Reparatursatz	repair kit	jeu de réparation

**optional erhältlich - optionally available - disponible optionalement**

**Manschetten oben - packing ring upper - joints supérieures**

Number	Qty.	V <sup>1</sup> /D <sup>2</sup> /R <sup>3</sup>	Artikelbezeichnung	Part Description	Désignation des articles
0311960	1	V	Manschette Leder	packing ring leather	joint en cuir
0633936	1	V	Manschette Teflon, schwarz	packing ring teflon, black	joint en teflon, noir
0644507	1	V	Manschette SDM, hellgrün	packing ring SDM, light-green	joint en vert clair
0644850	1	V	Manschette Teflon, natur, weiß	packing ring teflon, natural, white	joint en teflon, nature, blanc
0646981	1	V	Manschette PUR, rot	packing ring PUR, red	joint en PUR, rouge

**Manschetten unten - packing ring lower - joints inférieures**

Number	Qty.	V <sup>1</sup> /D <sup>2</sup> /R <sup>3</sup>	Artikelbezeichnung	Part Description	Désignation des articles
0639218	1	V	Manschette Teflon, schwarz	packing ring teflon, black	joint en teflon, noir
0639219	1	V	Manschette Leder	packing ring leather	joint en cuir
0644508	1	V	Manschette SDM, hellgrün	packing ring SDM, light-green	joint en SDM, vert clair
0647047	1	V	Manschette Teflon, natur, weiß	packing ring teflon, natural, white	joint en teflon nature, blanc
0647054	1	V	Manschette PUR, rot	packing ring PUR, red	joint en PUR, rouge

**Werkzeuge für Montage-/Demontage - assembly/dissassembly tools - outillage pour montage/demontage**

Number	Qty.	Artikelbezeichnung	Part Description	Désignation des articles
0465348	1	Einmaulschlüssel für Pos. 3, 23	open-jaw wrench for pos. 3, 23	clé à fourche simple pour pos. 3, 23
0465372	1	Einmaulschlüssel für Pos. 28	open-jaw wrench for pos. 28	clé à fourche simple pour pos. 28
0639793	1	Einmaulschlüssel für Pos. 29	open-jaw wrench for pos. 29	clé à fourche simple pour pos. 29
0639794	1	Einmaulschlüssel für Pos. 8.7	open-jaw wrench for pos. 8.7	clé à fourche simple pour pos. 8.7

<sup>1</sup>V = Verschleißteile • Wear parts • Pièces d'usure usuelles

<sup>2</sup>D = Teile des Dichtungssatzes • Parts of seal kit • Pièces de kit de joints

<sup>3</sup>R = Teile des Reparatursatzes • Parts of repair kit • Pièces de kit de réparation

**Sicherungsmittel / Thread sealant / produit d'étanchéité**

Symbol / Symbol / Symbole	Beschreibung / Description / Description	Artikel / Bestell-Nr. Article / Order-No. L'article / Référence
[r]	schwach / light / léger	222 / 0000016
[b]	mittel / medium / leger	243 / 0000015
[schw]	mittel, Kunststoff-Stahl / medium, plastic-steel / medium, platique-acier (20ml)	480 / 0000107
[g]	hochfest / high-streng / hautesistance (50ml) hochfest für Cr/Ni-Teile / for Cr/Ni steel parts / pour parties fabriqué de Cr/Ni (50ml)	601 / 0000014 2701 / 0000303
[p]	Rohrdichtungspaste / pipe sealant / pâte d'étanchéité pour tuyaux(50ml)	225 / 0000017
[a]	Aktivator / activator / activateur (500ml) Aktivator für Kunststoffteile / activator for plastic parts / activateur pour pièces de plastique (10ml)	734 / 0000018 770 / 0000108
[t]	Gewindeband / threaded tape / ruban de filetage	/0000099
[k]	2K - Kleber / 2K - adhesive / 2K - adhésif	/0000414

**Betriebsmittel / Machinery materials / Equipement de production**

Symbol / Symbol / Symbole	Beschreibung / Description / Description	Artikel / Bestell-Nr. Article / Order-No. L'article / Référence
[F]	Fett, säurefrei / acid-free / sans acide	0000025
[T]	Trennmittel / release agent / agent séperateur bei Verarbeitung von Isozyanate / for application with isozyanate / pour l'application de l'isozyanate	0163333 0640651
[M]	Montagepaste (für R- und RS- Ausführung) / assembly paste (for verssion R or RS) / pâte d'assemblage ( de version R et RS)	0000233
[MS]	Montagespray (für R- und RS- Ausführung) / assembly spray (for verssion R or RS) / aérosol d'assemblage ( de version R et RS)	0000118

**Hauptsitz und Produktion / Headquarter & Production**

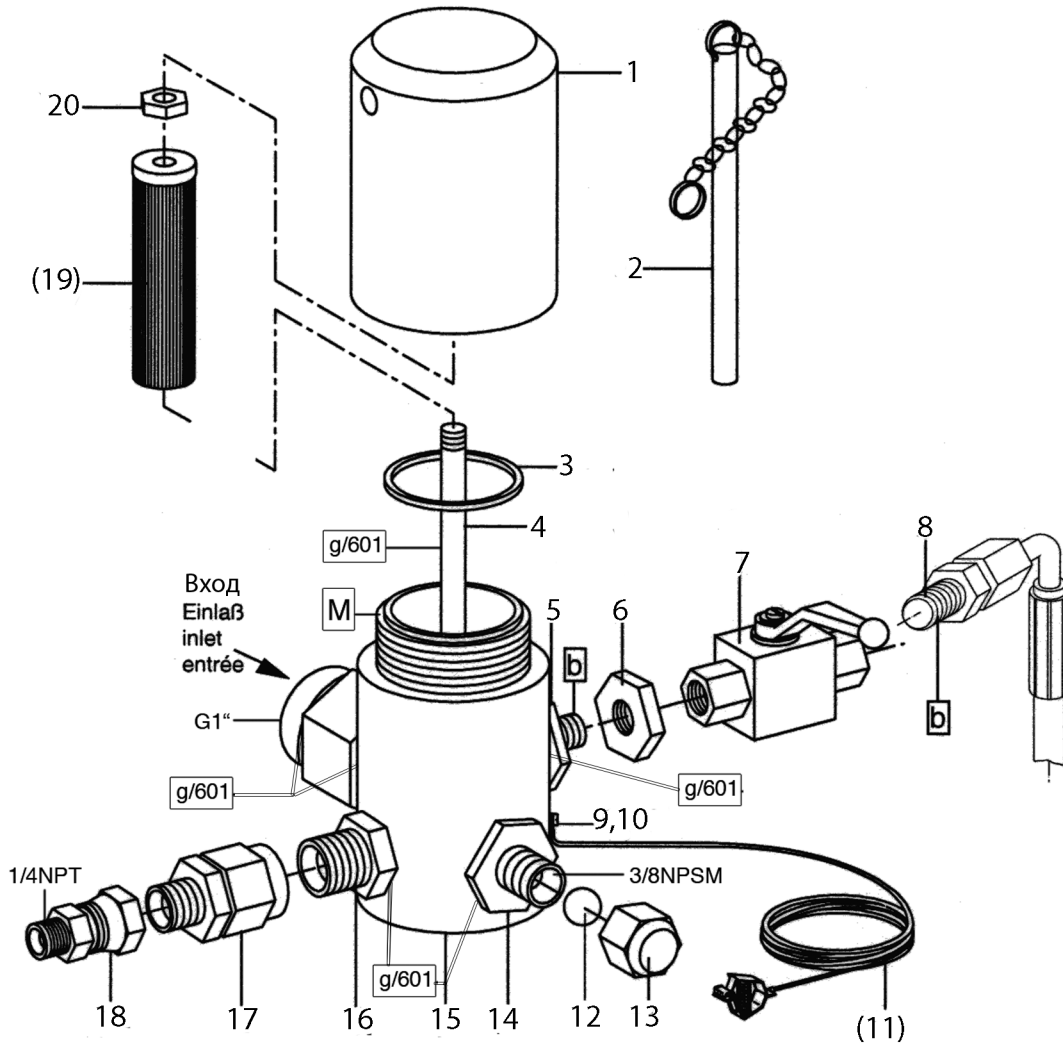
**WIWA Wilhelm Wagner GmbH & Co. KG**  
 Gewerbestraße 1-3 • 35633 Lahnau, Germany  
 Tel: +49 6441 609-0 • Fax: +49 6441 609-50  
 E-Mail: info@wiwa.de  
 Internet: www.wiwa.de

**WIWA Subsidiary USA**

107 N.Main St. • P.O.Box 398, Alger, OH 45812  
 Tel: +1-419-757-0141 • Fax: +1-419-549-5173 •  
 Toll Free: +1-855-757-0141  
 E-Mail: sales@wiwa.com  
 Internet: www.wiwausa.com

**Hochdruckfilter**  
**High pressure filter**  
**Фильтр высокого давления**  
**Typ 13-R-**

Bestell-Nr. • Order-No. • Номер для заказа: **0065285**  
 Serie • Serie • Серия: **002**  
 Datum • Date • Дата: **22.11.16**



**Filtereinsätze • Фильтр-вставки: тип 03**

**WICHTIG! Vorschriftmäßige Erdung!**  
**Внимание! Заземление нужно осуществить согласно инструкции!**

Maschenweite Меш (кол-во отверстий на 1 кв.дюйм)	Bestell-Nr. Номер для заказа	Werkstoff Материал изготовления
M 20 зеленый	0646628	
M 30 зеленый	0467782	Сетка: нерж. сталь
M 50 оранжевый	0162787	Оправа: пластмасса
M 70 (стандарт) желтый	0162779	
M 100 черный	0162760	
M 150 красный	0162752	
M 200 белый	0162744	

*Bild:0065285E\_3RU.tif PL:*

Pos.-Nr. in Klammern ( ) sind keine Bestandteile dieser Baugruppe / items marked with ( ) are not part of assembly shown / Позиции, отмеченные скобками ( ), не являются составной частью данного конструктивного узла  
 Diese Zeichnung darf nicht kopiert, vervielfältigt oder dritten Personen zugänglich gemacht werden. Widerrechtliche Benutzung hat strafrechtliche Folgen. / This drawing should not be, in whole or in part, copied, distributed or be used by or passed on as information to others for competition purposes or for whatever purposes without authorization. Unauthorized use is subject to prosecution. Копирование или предоставление данного чертежа в пользование третьим лицам запрещено. Противоправное использование чертежа ведет к уголовно-правовым последствиям.

**Hauptsitz und Produktion / Headquarter & Production:**  
**WIWA Wilhelm Wagner GmbH & Co. KG**  
 Gewerbestraße 1-3 • 35633 Lahnu, Germany  
 Tel.: +49 6441 609-0 • Fax: +49 6441 609-50  
 E-mail: [info@wiwa.de](mailto:info@wiwa.de)  
 Internet: [www.wiwa.de](http://www.wiwa.de)

**WIWA LP**  
 107 N.Main St. • P.O.Box 398,Alger,OH 45812  
 Tel:+1-419-549-5180 • Fax:+1-419-549-5173 •  
 Toll Free: +1-866-661-2139  
 E-mail: [jwold@wiwalp.com](mailto:jwold@wiwalp.com)  
 Internet: [www.wiwa.com](http://www.wiwa.com)

**WIWA Taicang Co.,Ltd.**  
 No.87 East Suzhou Rd. • Taicang City  
 Jiangsu Province 215400 • P.R.China  
 Tel:+86-512-5354-8858•Fax:+86-512-5354-8859  
 E-mail: [info@wiwa-china.com](mailto:info@wiwa-china.com)  
 Internet: [www.wiwa.com](http://www.wiwa.com)



**Hochdruckfilter**  
**High pressure filter**  
**Фильтр высокого давления**  
**Typ 13 -R-**

Bestell-Nr. • Order-No. • Номер для заказа: **0065285**  
 Serie • Serie • Серия: **002**  
 Datum • Date • Дата: **22.11.16**



Pos. Pos. Поряд ковый номер	Bestell-Nr. Order-No. Номер для заказа	Stück Pieces Колич ество	V <sup>1</sup> / D <sup>2</sup> / R <sup>3</sup>	Artikelbezeichnung	Part Description	Описание детали
1.	0218359	1		Kappe	cap	Крышка
2.	0414719	1		Stiftschlüssel mit Kette	spanner with chain	ключ с цепочкойШтифтовой
3.	0218375	1	V	O-Ring	o-ring	Упл. кольцо круглого сечения
4.	0218367	1		Stehbolzen	threaded bolt	Распорный болт
5.	0468029	1		Reduziernippel	reducing nipple	Переходной ниппель
6.	0218286	1		Mutter	nut	Гайка
7.	0646988	1	V	Kugelhahn, beinhaltet	ball valve, includes	Шаровой кран, включ. в себя:
	0646990			Dichtungssatz für Kugelhahn	seal kit for ball valve	Набор уплотнений для шарового крана
	0646991			Kugel für Kugelhahn	ball for ball valve	Шарик для шарового крана
	0646989			Schaltgriff	handle grip	Ручка переключения
8.	0646729	1		Entlastungsschlauch	drain hose	Разгрузочный шланг
9.	0460230	1		U-Scheibe	washer	Подкладная шайба
10.	0460567	1		Schraube	screw	Винт
(11.)	0474487	1		Erdungskabel	ground wire	Провод заземления
12.	0410209	1		Kugel	ball	Шарик
13.	0216011	1		Hutmutter	dome nut	Колпачковая гайка
14.	0467766	1		Doppelnippel	male adaptor	Двойной ниппель
15.	0472417	1		Gehäuse kpl. bestehend aus:	housing cpl. consisting of:	Корпус в сборе, состоит из:
	0639130	1		Gehäuse	housing	Корпус
	0639132	1		Anschlußnippel	connecting nipple	Ниппель для подсоединения
16.	0631730	1		Doppelnippel	male adaptor	Двойной ниппель
17.	0631745	1		Anschlußnippel	connecting nipple	Ниппель для подсоединения
18.	0161179	1		Anschlußnippel	connecting nipple	Ниппель для подсоединения
(19.)		1	V	Filtereinsatz (siehe Tabelle)	filter insert (see table)	Фильтр-вставка (см. таблицу)
20.	0485977	1		Mutter	nut	Гайка
	0620238	1		<b>ohne Abbildung</b> Plastikkappe	<b>not illustrated</b> plastic cap	Без иллюстрации: пластиковая крышка

<sup>1</sup>V= Verschleißteile • Wear parts • Изнашивающиеся детали

<sup>2</sup>D= Teile des Dichtungssatzes • Parts of seal kit • Детали из комплекта уплотнений

R= Teile des Reparatursatzes • Parts of repair kit • Детали из ремонтного комплекта

<sup>3</sup>R<sub>G</sub> = Teile des Reparatursatzes, groß • Parts of repair kit, big • Запчасти, входящие в состав малого ремонтного комплекта

<sup>3</sup>R<sub>K</sub> = Teile des Reparatursatzes, klein • Parts of repair kit, small • Pièces de kit de reparation, petit

**Hochdruckfilter**  
**High pressure filter**  
**Фильтр высокого давления**  
**Typ 13-R-**

Bestell-Nr. • Order-No. • Номер для заказа: **0065285**  
 Serie • Serie • Серия: **002**  
 Datum • Date • Дата: **22.11.16**

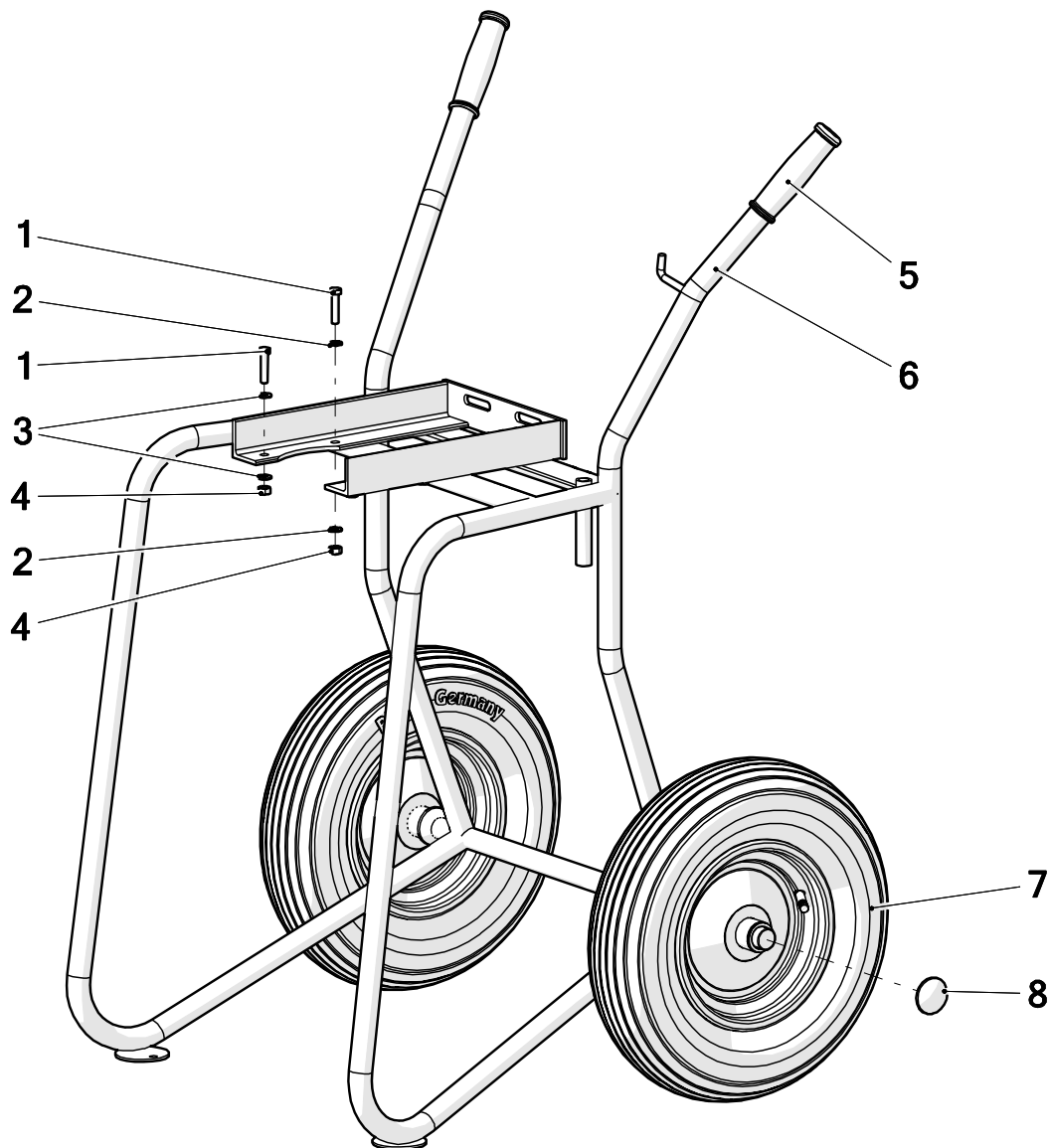


Средства для фиксации резьбовых соединений

Symbol / Symbol / Символ	Beschreibung / Description / Описание	Artikel / Bestell-Nr. Article / Order-No. Номер для заказа
<b>r</b>	schwach / light / для фиксации малой прочности(50 ml)	222 / 0000016
<b>b</b>	mittel / medium / для фиксации средней прочности(50 ml)	243 / 0000015
<b>schw</b>	mittel, Kunststoff-Stahl / medium, plastic-steel/medium, для фиксации средней прочностииэлемента комбинациистальпластмасса(20 ml)	480 / 0000107
<b>g</b>	hochfest / high-streng / для фиксации высокой прочности (50 ml) hochfest für Cr/Ni-Teile / for Cr/Ni steel parts /для фиксации высокой прочности для элементов комбинации Cr/Ni (50 ml)	601 / 0000014 2701 / 0000303
<b>p</b>	Rohrdichtungspaste / pipe sealant / герметик для труб(50 ml)	225 / 0000017
<b>a</b>	Aktivator / activator / Активатор(500 ml) Aktivator für Kunststoffteile / activator for plastic parts / Активатор для элементов из пластмассы (10 ml)	734 / 0000018 770 / 0000108
<b>t</b>	Gewindeband / threaded tape / тефлоновая уплотнительная лента	/ 0000099

Betriebsmittel/Эксплуатационные средства

Symbol / Symbol / Символ	Beschreibung / Description / Описание	Bestell-Nr. Order-No. Номер для заказа
<b>F</b>	Fett, säurefrei / acid-free /	0000025
<b>T</b>	Trennmittel / release agent / agent séparateur bei Verarbeitung von Isozyanat / for application with isozyanate / разделительное средство	0163333 0640651
<b>M</b>	Montagepaste (für R- und RS-Ausführung) / assembly paste (for version R or RS) / монтажная паста (для исполнений R- и RS)	0000233



Pos.	Number	Qty.	V*/D²/R³	Artikelbezeichnung	Part Description	Désignation des articles
1	0460524	4		Schraube	screw	vis
2	0659889	2		Sperrkantscheibe	washer	rondelle
3	0460214	6		U-Scheibe	washer	rondelle
4	0460192	4		Mutter	nut	écrou
5	0413038	2		Griffbezug	handle	poignée
6	0415235	1		Gestell	cart	charriot
7	0411736	2	V	Rad	wheel	roue
8	0649100	2		Abdeckkappe	top cover	couvercle

Pos.-Nr. in Klammern () sind keine Bestandteile dieser Baugruppe / items marked with () are not part of assembly shown / Les pièces entre parenthèses ne font pas partie du sous-groupe

Diese Zeichnung darf nicht kopiert, vervielfältigt oder dritten Personen zugänglich gemacht werden. Widerrechtliche Benutzung hat strafrechtliche Folgen. / This drawing should not be, in whole or in part, copied, distributed or used by or passed on as information to others for competition purposes or for whatever purposes without authorization. Unauthorized use is subject to prosecution.

**Hauptsitz und Produktion / Headquarter & Production**  
 WIWA Wilhelm Wagner GmbH & Co. KG  
 Gewerbestraße 1-3 • 35633 Lahnau, Germany  
 Tel: +49 6441 609-0 • Fax: +49 6441 609-50  
 E-Mail: info@wiwa.de  
 Internet: www.wiwa.de

**WIWA LP**  
 107 N.Main St. • P.O.Box 398, Alger, OH 45812  
 Tel: +1-419-549-5180 • Fax: +1-419-549-5173 •  
 Toll Free: +1-866-661-2139  
 E-Mail: jwold@wiwalp.com  
 Internet: www.wiwa.com

**WIWA Taicang Co.,Ltd.**  
 No.87 East Suzhou Rd. • Taicang City  
 Jiangsu Province 215400 • P.R.China  
 Tel: +86-512-5354-8858 • Fax: +86-512-5354-8859  
 E-Mail: info@wiwa-china.com  
 Internet: wiwa.com

**Fahrgestell kpl.**  
**Cart cpl.**  
**Chariot cpl.**

Bestell-Nr. • Order-No. • Référence: **0064556**  
Serie • Serie • Série: **002**  
Datum • Date • Date: **24.03.2016**



Typ 04

<sup>1</sup>V = Verschleißteile • Wear parts • Pièces d'usure usuelles

<sup>2</sup>D = Teile des Dichtungssatzes • Parts of seal kit • Pièces de kit de joints

<sup>3</sup>R = Teile des Reparatursatzes • Parts of repair kit • Pièces de kit de réparation

**Sicherungsmittel / Thread sealant / produit d'étanchéité**

Symbol / Symbol / Symbole	Beschreibung / Description / Description	Artikel / Bestell-Nr. Article / Order-No. L'article / Référence
<b>r</b>	schwach / light / léger	222 / 0000016
<b>b</b>	mittel / medium / leger	243 / 0000015
<b>schw</b>	mittel, Kunststoff-Stahl / medium, plastic-steel / medium, plastique-acier (20ml)	480 / 0000107
<b>g</b>	hochfest / high-streng / hautesistance (50ml) hochfest für Cr/Ni-Teile / for Cr/Ni steel parts / pour partes fabriqué de Cr/Ni (50ml)	601 / 0000014 2701 / 0000303
<b>p</b>	Rohrdichtungspaste / pipe sealant / pâte d'étanchéité pour tuyaux(50ml)	225 / 0000017
<b>a</b>	Aktivator / activator / activateur (500ml) Aktivator für Kunststoffteile / activator for plastic parts / activeur pour pièces de plastique (10ml)	734 / 0000018 770 / 0000108
<b>t</b>	Gewindeband / threaded tape / ruban de filetage	/0000099
<b>k</b>	2K - Kleber / 2K - adhesive / 2K - adhésif	/0000414

**Betriebsmittel / Machinery materials / Equipement de production**

Symbol / Symbol / Symbole	Beschreibung / Description / Description	Artikel / Bestell-Nr. Article / Order-No. L'article / Référence
<b>F</b>	Fett, säurefrei / acid-free / sans acide	0000025
<b>T</b>	Trennmittel / release agent / agent sérateur bei Verarbeitung von Isozyanate / for application with isozyanate / pour l'application de l'isozyanate	0163333 0640651
<b>M</b>	Montagepaste (für R- und RS- Ausführung) / assembly paste (for verssion R or RS) / pâte d'assemblage ( de version R et RS)	0000233
<b>MS</b>	Montagespray (für R- und RS- Ausführung) / assembly spray (for verssion R or RS) / aérosol d'assemblage ( de version R et RS)	0000118

**Hauptsitz und Produktion / Headquarter & Production**

**WIWA Wilhelm Wagner GmbH & Co. KG**  
Gewerbestraße 1-3 • 35633 Lahnau, Germany  
Tel: +49 6441 609-0 • Fax: +49 6441 609-50  
E-Mail: [info@wiwa.de](mailto:info@wiwa.de)  
Internet: [www.wiwa.de](http://www.wiwa.de)

**WIWA LP**

107 N.Main St. • P.O.Box 398, Alger, OH 45812  
Tel: +1-419-549-5180 • Fax: +1-419-549-5173 •  
Toll Free: +1-866-661-2139  
E-Mail: [jwold@wiwalp.com](mailto:jwold@wiwalp.com)  
Internet: [www.wiwa.com](http://www.wiwa.com)

**WIWA Taicang Co.,Ltd.**

No.87 East Suzhou Rd. • Taicang City  
Jiangsu Province 215400 • P.R.China  
Tel: +86-512-5354-8858 • Fax: +86-512-5354-8859  
E-Mail: [info@wiwa-china.com](mailto:info@wiwa-china.com)  
Internet: [wiwa.com](http://wiwa.com)



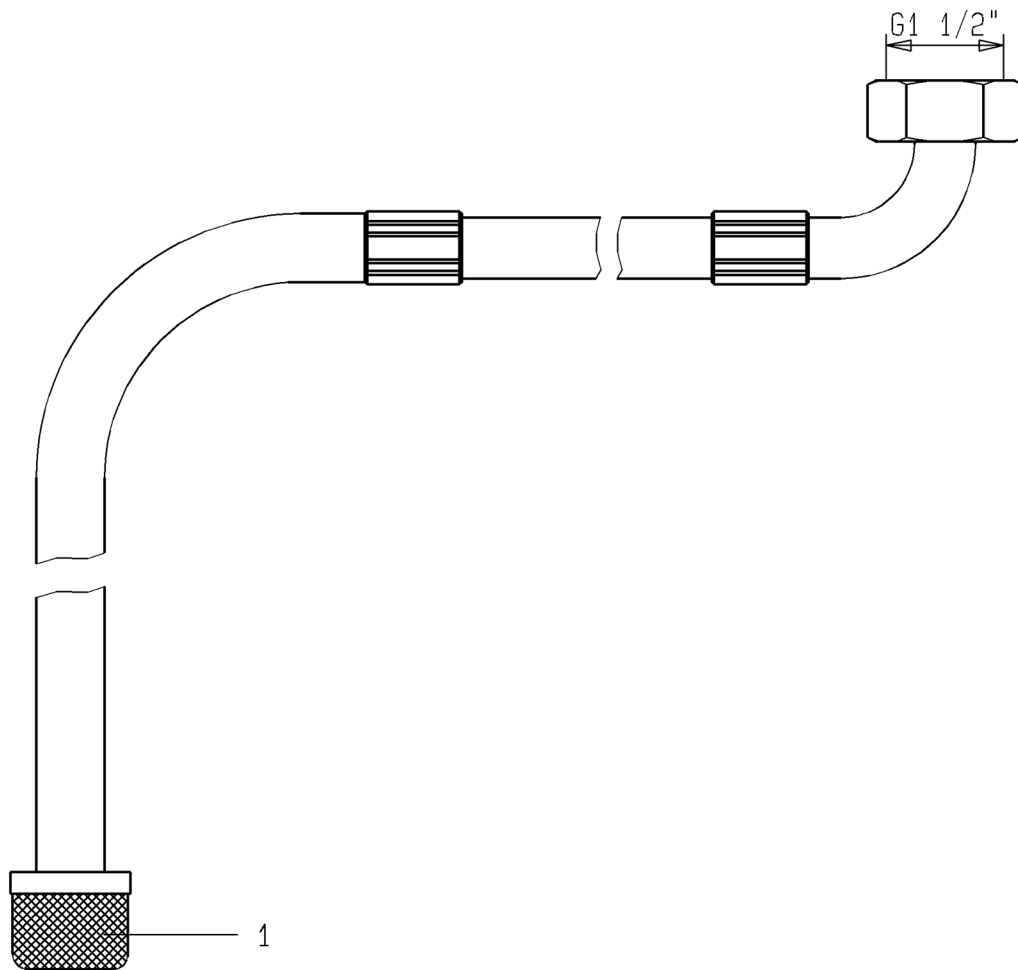


Bild:0652416E .tif PL:

Pos.-Nr. in Klammern ( ) sind keine Bestandteile dieser Baugruppe / items marked with ( ) are not part of assembly shown / Позиции, отмеченные скобками ( ), не являются составной частью данного конструктивного узла

Diese Zeichnung darf nicht kopiert, vervielfältigt oder dritten Personen zugänglich gemacht werden. Widerrechtliche Benutzung hat strafrechtliche Folgen. / This drawing should not be, in whole or in part, copied, distributed or be used by or passed on as information to others for competition purposes or for whatever purposes without authorization. Unauthorized use is subject to prosecution. / Копирование или предоставление данного чертежа в пользование третьим лицам запрещено. Противоправное использование чертежа ведет к уголовно-правовым последствиям.

Pos. Pos. Поряд ковый номер	Bestell-Nr. Order-No. Номер для заказа	Stück Pieces Колич ество	V <sup>1</sup> / D <sup>2</sup> / R <sup>3</sup>	Artikelbezeichnung	Part Description	Описание детали
1.	0638163			Ansaugsieb	suction strainer	Сетчатый фильтр

<sup>1</sup>V= Verschleißteile • Wear parts • Изнашивающиеся детали

<sup>2</sup>D= Teile des Dichtungssatzes • Parts of seal kit • Детали из комплекта уплотнений

R= Teile des Reparatursatzes • Parts of repair kit • Детали из ремонтного комплекта

<sup>3</sup>R<sub>G</sub> = Teile des Reparatursatzes, groß • Parts of repair kit, big • Запчасти, входящие в состав большого ремонтного комплекта

<sup>3</sup>R<sub>v</sub> = Teile des Reparatursatzes, klein • Parts of repair kit, small • Pièces de kit de reparation, petit Запчасти, входящие в состав малого ремонтного комплекта

**Средства для фиксации резьбовых соединений**

Symbol / Symbol / Символ	Beschreibung / Description / Описание	Artikel / Bestell-Nr. Article / Order-No. Номер для заказа
<b>r</b>	schwach / light / для фиксации малой прочности(50 ml)	222 / 000016
<b>b</b>	mittel / medium / для фиксации средней прочности(50 ml)	243 / 000015
<b>schw</b>	mittel, Kunststoff-Stahl / medium, plastic-steel / для фиксации средней прочности элементов комбинации сталь-пластмасса (20 ml)	480 / 0000107
<b>g</b>	hochfest für Cr/Ni-Teile / for Cr/Ni steel parts / для фиксации высокой прочности для элементов комбинации Cr/Ni (50 ml)	601 / 0000014 2701 / 0000303
<b>p</b>	Rohrdichtungspaste / pipe sealant / герметик для труб(50 ml)	225 / 0000017
<b>a</b>	Aktivator / activator / Активатор(500 ml) Aktivator für Kunststoffteile / activator for plastic parts / Активатор для элементов из пластмассы (10 ml)	734 / 0000018 770 / 0000108
<b>t</b>	Gewindeband / threaded tape / тефлоновая уплотнительная лента	/ 0000099

**Betriebsmittel/Эксплуатационные средства**

Symbol / Symbol / Символ	Beschreibung / Description / Описание	Bestell-Nr. Order-No. Номер для заказа
<b>F</b>	Fett, säurefrei / acid-free / бескислотная смазка	0000025
<b>T</b>	Trennmittel / release agent / agent séparateur / разделительное средство bei Verarbeitung von Isozyanat / for application with isozyanate / разделительное средство при работе с изоцианатом	0163333 0640651
<b>M</b>	Montagepaste (für R- und RS-Ausführung) / assembly paste (for version R or RS) / монтажная паста (для исполнений R- и RS)	0000233

**Montagereihenfolge beachten!**

Pay attention to the order of installation!  
Faites attention à l'ordre d'installation!

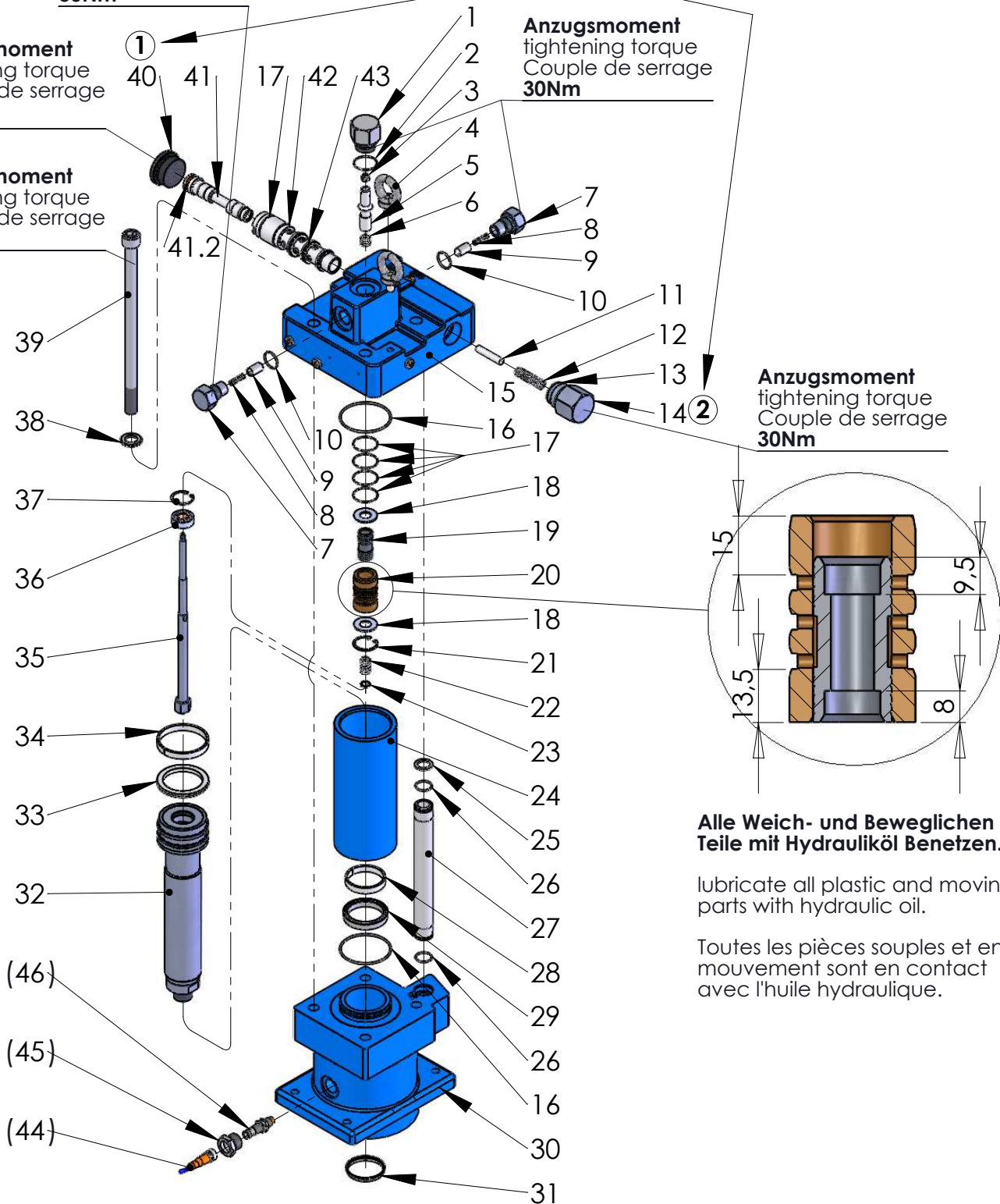
**Anzugsmoment**  
tightening torque  
Couple de serrage  
**30Nm**

**Anzugsmoment**  
tightening torque  
Couple de serrage  
**30Nm**

**Anzugsmoment**  
tightening torque  
Couple de serrage  
**100Nm**

**Anzugsmoment**  
tightening torque  
Couple de serrage  
**30Nm**

**Anzugsmoment**  
tightening torque  
Couple de serrage  
**30Nm**



**Alle Weich- und Beweglichen Teile mit Hydrauliköl Benetzen.**

lubricate all plastic and moving parts with hydraulic oil.

Toutes les pièces souples et en mouvement sont en contact avec l'huile hydraulique.

Pos.-Nr. in Klammern () sind keine Bestandteile dieser Baugruppe / items marked with () are not part of assembly shown / Les pièces entre parenthèses ne font pas partie du sous-groupe

Diese Zeichnung darf nicht kopiert, vervielfältigt oder dritten Personen zugänglich gemacht werden, widerrechtliche Benutzung hat strafrechtliche Folgen.  
This drawing should not be, in whole or in part, copied, distributed or be used by or passed on as information to others for competition purposes or for whatever purposes without the authorization of WIWA. Unauthorized use is subject to prosecution.

Pos.	Number	Qty	V <sup>1</sup> /D <sup>2</sup> /R <sup>3</sup>	Artikelbezeichnung	Part Description	Désignation des articles
1	0648179	1		Anschlagschraube kpl.	stop screw	vis d'arrêt
2	0648081	1	V, D, R	O-Ring	o-ring	joint torique
3	0634977	1	R	Sicherheitsmutter	lock nut	écrou "s"
4	0495441	2		Ringschraube	ring screw	anneau à vis
5	0648018	1	V, R	Schaltnocken	switch cam	came porte-butée
6	0648038	1	V, R	Druckfeder	spring	ressort
7	0648022	2		Lagerbuchse	bearing bush	bouchon
8	0648020	2	V, R	Druckfeder	spring	ressort
9	0648019	2	V, R	Schaltbolzen	switch bolt	boulon de mise au point
10	0648021	2	V, D, R	O-Ring	o-ring	joint torique
11	0648060	1		Bolzen	bolt	boulon
12	0648059	1	V, R	Druckfeder	spring	ressort
13	0648289	1	V	O-Ring	o-ring	joint torique
14	0648288	1		Anschlagschraube	stop screw	vis d'arrêt
15	0654387	1		Oberteil kpl.	upper part cpl.	partie supérieure
16	0648526	2	V, D, R	O-Ring	o-ring	joint torique
17	0648053	6	V, D, R	O-Ring	o-ring	joint torique
18	0648039	2		Scheibe	spacer	disque
19	0648035	1	V	Steuerkolben	control piston	piston de contrôle
20	0654262	1	V	Steuerhülse	control sleeve	douille de commande
21	0641146	1	R	Sicherungsring	retaining ring	circlip
22	0648038	1	V, R	Druckfeder	spring	ressort
23	0648062	1		Scheibe	spacer	disque
24	0648395	1	V	Zylinder	cylinder	cylindre
25	0648026	1	R	Scheibe	spacer	disque
26	0648027	2	V,D, R	O-Ring	o-ring	joint torique
27	0648295	1		Steigrohr	lifting tube	tube ascendant
28	0648404	1	V, D, R	Führungsband	guide ring	bague de guidage
29	0649120	1	V, D, R	Nutring	lip seal	joint
30	0649073	1		Unterteil kpl.	bottom cpl.	partie inférieure cpl.
31	0649172	1	V, D, R	Abstreifer	stripper	stripteur
32	0648396	1		Motorachse	motor axle	axe de moteur
33	0648403	1	V, D, R	Kompaktdichtung	compact seal	joint compact
34	0648405	1	V, D, R	Führungsband	guide ring	bague de guidage
35	0654395	1	V	Umsteuerachse kpl.	guidage axle cpl.	axe de contrôle cpl.
36	0648030	1		Lochscheibe kpl.	disc cpl.	disque à trous cpl.
37	0467707	1	R	Sicherungsring	retaining ring	circlip
38	0460389	4		Scheibe	washer	rondelle
39	0650487	4		Schraube	screw	vis

Pos.	Number	Qty	V <sup>1</sup> /D <sup>2</sup> /R <sup>3</sup>	Artikelbezeichnung	Part Description	Désignation des articles
40	0648057	1	V, D, R	Stopfen	plug	bouchon
41	0654411	1	V, R	Steuerkolben kpl.	control piston cpl.	piston de contrôle cpl.
41.1	0648054	1		Steuerkolben	control piston	piston de contrôle
41.2	0638617	1	V, D, R	Mantelring kpl.	mould hoop cpl.	cercle de moule cpl.
42	0648052	1		Steuerzylinder	control cylinder	cylindre de contrôle
43	0648058	2	V, D, R	O-Ring	o-ring	joint-torique
44	0650067	1		Rundsteckverbinder	round plug socket	connecteur coaxial
45	0654409	1		Aufnahme	receiver	réception
46	0648720	1	V	Sensor	sensor	détecteur

**ohne Abbildung - not illustrated - sans illustration**

Number	Qty	Lenght	V <sup>1</sup> /D <sup>2</sup> /R <sup>3</sup>	Artikelbezeichnung	Part Description	Désignation des articles
0654407			R	Dichtungssatz	seal kit	jeu de joints
0654408				Reparatursatz	repair kit	jeu de réparation

**Sicherungsmittel / Thread sealant / produit d'étanchéité**

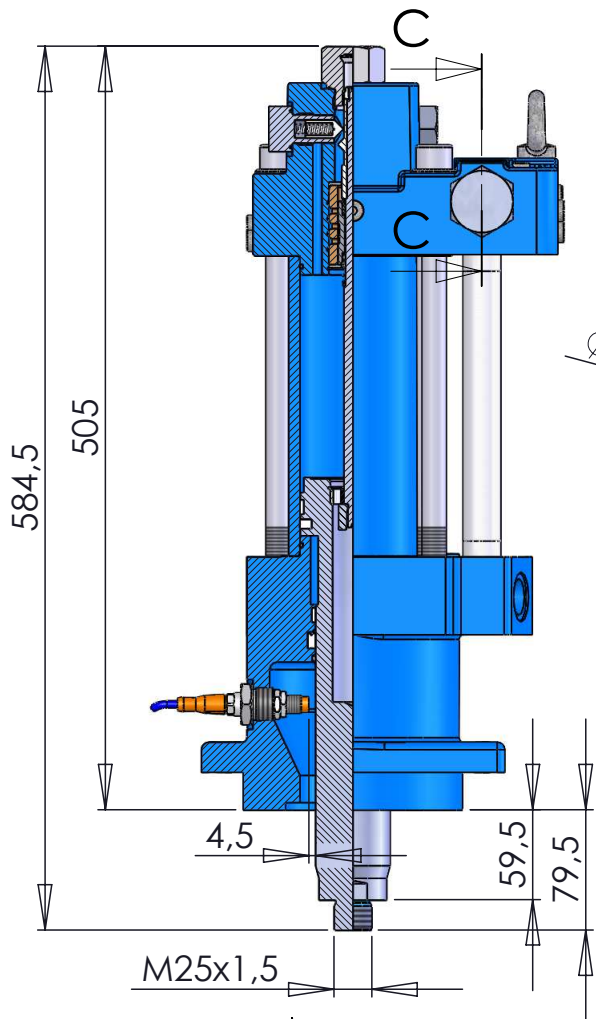
Symbol / Symbol / Symbole	Beschreibung / Description / Description	Artikel / Bestell-Nr. Article / Order-No. L'article / Référence
r	schwach / light / léger	222 / 0000016
b	mittel / medium / léger	243 / 0000015
schw	mittel, Kunststoff-Stahl / medium, plastic-steel / medium, plastique-acier (20ml)	480 / 0000107
g	hochfest / high-streng / hautesistance (50ml) hochfest für Cr/Ni-Teile / for Cr/Ni steel parts / pour partes fabriqué de Cr/Ni (50ml)	601 / 0000014 2701 / 0000303
p	Rohrdichtungspaste / pipe sealant / pâte d'étanchéité pour tuyaux(50ml)	225 / 0000017
a	Aktivator / activator / activateur (500ml) Aktivator für Kunststoffteile / activator for plastic parts / activateur pour pièces de plastique (10ml)	734 / 0000018 770 / 0000108
t	Gewindeband / threaded tape / ruban de filetage	/ 0000099
k	2K - Kleber / 2K - adhesive / 2K - adhésif	/ 0000414

V<sup>1</sup> = Verschleißteile • Wear parts • Pièces d'usure usuelles  
D<sup>2</sup> = Teile des Dichtungssatzes • Parts of seal kit • Pièces de kit de joints  
R<sup>3</sup> = Teile des Reparatursatzes • Parts of repair kit • Pièces de kit de réparation

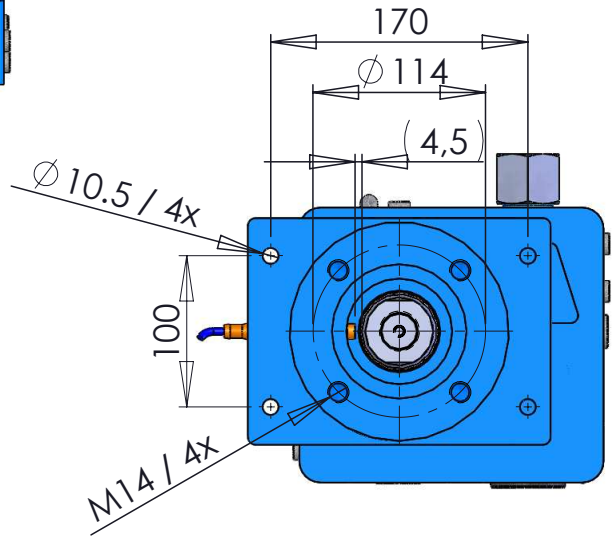
**Betriebsmittel / Machinery materials / Equipement de production**

Symbol / Symbol / Symbole	Beschreibung / Description / Description	Artikel / Bestell-Nr. Article / Order-No. L'article / Référence
F	Fett, säurefrei / acid-free / sans acide	0000025
T	Trennmittel / release agent / agent séperateur bei Verarbeitung von Isoyanate / for application with isozyanate / pour l'application de l'isozyanate	0163333 0640651
M	Montagespray (für R- und RS- Ausführung) / assembly spray (for verssion R or RS) / aérosol d'assemblage ( de de version R et RS)	0000233
MS	Montagespray (für R- und RS- Ausführung) / assembly spray (for verssion R or RS) / aérosol d'assemblage ( de de version R et RS)	0000118
MT	Montagepaste (für hohe Temperaturen) assembly paste (for high temperatures) d'assemblage (pour hautes températures)	0000057





ANSICHT B



B

SCHNITT C-C  
MAßSTAB 1 : 2

