

Bild:0641416E_3.tif PL:W

Pos.-Nr. in Klammern () sind keine Betandteile dieser Baugruppe / items marked thus () are not part of assembly shown / Les pièces entre parenthèses ne font pas partie du sous-groupe

Diese Zeichnung darf nicht kopiert, vervielfältigt oder dritten Personen zugänglich gemacht werden. Widerrechtliche Benutzung hat strafrechtliche Folgen. / This drawing should not be, in whole or in part, copied, distributed or be used by or passed on as information to others for competition purposes or for whatever purposes without authorization. Unauthorized use is subject to prosecution.

Materialpumpe
Material Pump
Section fluide

Bestell-Nr. • Order-No. • Référence: **0641417**

Serie • Serie • Série: **001**

Datum • Date • Date: **04.03.10**



360/120 -R-

Pos. Pos. Code	Bestell-Nr. Order-No. Référence	Stück Pieces Pièce	V ¹ / D ² / R ³	Artikelbezeichnung	Part Description	Désignation des articles
(1.)	0223506	1		Kupplungstück	coupling piece	pièce d'accouplement
(2.)	0641496	1	D,R	O-Ring	o-ring	joint
3.	0641465	1		Zwischenkörper	intermediate body	corps intermédiaire
4.	0640052	1		Schauglas	sight glass	verre indicateur
(5.)	0163686	1		Ablaßventil	drain valve	soupape de décharge
				bestehend aus Pos.(5.1-5.3)	consisting of pos.(5.1-5.3)	consistant à pos.(5.1-5.3)
(5.1)	0210714	1		Ablaßschraube	draining screw	vis de remplissage
(5.2)	0310239	1	D,R	O-Ring	o-ring	joint
(5.3)	0221759	1		Ventilgehäuse	valve housing	corps de vanne
6.	0641461	1		Einsatz	insert	insertion
7.	0641457	1		Sattelring	saddle ring	bague de retenue
8.	0641466	1	V,R	Manschettensatz gemischt	packing ring set mixed	jeu de joints composé
				bestehend aus Pos. 8.1-8.5	consisting of pos.8.1-8.5:	consistant à pos.8.1-8.5:
8.1	0641460	1	V,R	Manschette Teflon schwarz	packing ring teflon black	joint en teflon noir
8.2	0641464	1	V,R	Manschette Leder	packing ring leather	joint en cuir
8.3	0641460	1	V,R	Manschette Teflon schwarz	packing ring teflon black	joint en teflon noir
8.4	0641464	1	V,R	Manschette Leder	packing ring leather	joint en cuir
8.5	0641460	1	V,R	Manschette Teflon schwarz	packing ring teflon black	joint en teflon noir
9.	0641459	1		Gegenring	counter ring	bague de retenue
10.	0641604	1		Druckfeder	spring	ressort
11.	0466921	1	D,R	Dichtring	gasket	joint
12.	0641456	1		Federgehäuse	spring housing	logement de ressort
13.	0466921	1	D,R	Dichtring	gasket	joint
	0650203	1	V	Doppelkolben kpl.	dual piston cpl.	piston double cpl.
				bestehend aus Pos.14-20+23	consisting of pos.14-20+23	consistant en pos.14-20+23
14.	0641454	1	V	Doppelkolben	dual piston	piston double
15.	0612030	1		Ring	ring	anneau
16.	0473251	1		K-Ring	k-ring	k-joint
17.	0412414	1	V,R	Kugel	ball	bille
18.	0223255	1	D,R	Dichtung	gasket	joint
19.	0418498	1	V	Ventilplatte	valve plate	plateau de soupape
20.	0223263	1		Schraube	screw	vis
(21.)	0218618	1		Dichtung	gasket	joint
(22.)	0641495	1	V	Rückschlagventil, bestehend	non-return valve,	soupape de non-retour,
				aus Pos.(22.1-22.4):	consisting of pos.(22.1-22.4):	consistant à pos.(22.1-22.4):
(22.1)	0476862	1		Gewindestift	threaded pin	vis sans tête
(22.2)	0488755	1		Zylinderstift	cylindrical pin	goupille cylindrique
(22.3)	0641494	1		Ventilgehäuse	valve housing	corps de vanne
(22.4)	0410217	1	V	Kugel	ball	bille
23.	0473243	1	V	Zylinderstift	cylindrical pin	goupille cylindrique

Hauptsitz und Produktion / Headquarter (& Production):
WIWA Wilhelm Wagner GmbH & Co. KG
 Gewerbestraße 1-3 • 35633 Lahnu, Germany
 Tel.: +49 6441 609-0 • Fax: +49 6441 609-50
 E-mail: info@wiwa.de
 Internet: www.wiwa.de

WIWA LP
 3734A Cook Blvd. • Chesapeake, VA 23323, USA
 Tel:+1-757-436-2223 • Fax:+1-757-436-2103 •
 Tel.(Toll Free): +1-866-661-2139
 E-mail: sales@wiwalp.com
 Internet: www.wiwa.com

WIWA Taicang Co.,Ltd.
 No.87 East Suzhou Rd. • Taicang City
 Jiangsu Province 215400 • P.R.China
 Tel:+86-512-5354-8858•Fax:+86-512-5354-8859
 E-mail: info@wiwa-china.com
 Internet: www.wiwa.com

Materialpumpe
Material Pump
Section fluide

Bestell-Nr. • Order-No. • Référence: **0641417**

Serie • Serie • Série: **001**

Datum • Date • Date: **04.03.10**



360/120 -R-

Pos. Pos. Code (Forts.)	Bestell-Nr. Order-No. Référence	Stück Pieces Pièce	V ¹ / D ² / R ³	Artikelbezeichnung	Part Description	Désignation des articles
24.	0643417	6		Stehbolzen	threaded bolt	boulon
25.	0460389	6		U-Scheibe	washer	rondelle
26.	0460966	6		Mutter	nut	écrou
27.	0641463	6		Hutmutter	dome nut	écrou borgne
28.	0641604	1		Druckfeder	spring	ressort
29.	0641458	1		Gegenring	counter ring	bague de retenue
30.	0641467	1	V,R	Manschettensatz gemischt bestehend aus Pos.30.1-30.6:	packing ring set mixed consisting of pos.30.1-30.6:	jeu de joints composé consistant à pos.30.1-30.6:
30.1	0632596	1	V,R	Manschette Teflon schwarz	packing ring teflon black	joint en teflon noir
30.2	0311790	1	V;R	Manschette Leder	packing ring leather	joint en cuir
30.3	0632596	1	V,R	Manschette Teflon schwarz	packing ring teflon black	joint en teflon noir
30.4	0311790	1	V,R	Manschette Leder	packing ring leather	joint en cuir
30.5	0466891	1	V,R	Doppelsattelring	dual saddle ring	bague de retenue double
30.6	0632596	1	V,R	Manschette Teflon schwarz	packing ring teflon black	joint en teflon noir
31.	0466905	1		Gegenring	counter ring	bague de retenue
32.	0641455	1		Druckzylinder	pressure cylinder	cylindre de pression
33.	0641462	1	V,R	Zylinderstift	cylindrical pin	goupille cylindrique
34.	0638682	1		Gewindestift	threaded pin	vis sans tête
35.	0410551	1	V,R	Kugel	ball	bille
36.	0223387	1	D,R	Dichtring	gasket	joint
37.	0418501	1	V	Ventilplatte	valve plate	plateau de soupape
38.	0639223	1		Doppelnippel	male adaptor	raccord double mâle
39.	0471100	1		Sicherungsring	retaining ring	circlip
40.	0465542	1		Ring	ring	anneau
41.	0643418	1		Flansch	flange	collet
	0641558		R	Dichtungssatz	seal kit	jeu de joints
	0641559			Reparatursatz	repair kit	jeu de réparation
				optional erhältlich:	optionally available:	disponible optionalement:
				Manschetten oben	packing ring upper	joints supérieures
	0641460		V	Manschette Teflon schwarz	packing ring teflon black	joint en teflon noir
	0641464		V	Manschette Leder	packing ring leather	joint en cuir
	0643415		V	Manschette PUR rot	packing ring PUR red	joint PUR rouge
				optional erhältlich:	optionally available:	disponible optionalement:
				Manschette unten	packing ring lower	joint inférieures
	0632596		V	Manschette Teflon schwarz	packing ring teflon black	joint en teflon noir
	0311790		V	Manschette Leder	packing ring leather	joint en cuir
	0311782		V	Manschette Teflon natur,weiß	packing ring teflon natural,white	joint en teflon nature,blanc
	0632614		V	Manschette PUR rot	packing ring PUR red	joint PUR rouge
	0630666		V	Manschette SDM grün	packing ring SDM green	joint en SDM vert

Materialpumpe
Material Pump
Section fluide

Bestell-Nr. • Order-No. • Référence: **0641417**

Serie • Serie • Série: **001**

Datum • Date • Date: **04.03.10**



360/120 -R-

¹V= Verschleißteile • Wear parts • Pièces d'usure usuelles

²D= Teile des Dichtungssatzes • Parts of seal kit • Pièces de kit de joints

³R= Teile des Reparatursatzes • Parts of repair kit • Pièces de kit de reparation

³R_G = Teile des Reparatursatzes, groß • Parts of repair kit, big • Pièces de kit de reparation grand

³R_K = Teile des Reparatursatzes, klein • Parts of repair kit, small • Pièces de kit de reparation, petit

Sicherungsmittel / Thread sealant / produit d'étanchéité

Symbol / Symbol / Symbole	Beschreibung / Description / Description	Artikel / Bestell-Nr. Article / Order-No. L'article / Référence
r	schwach / light / léger (50 ml)	222 / 0000016
b	mittel / medium / medium (50 ml)	243 / 0000015
schw	mittel, Kunststoff-Stahl / medium, plastic-steel / medium, plastique-acier (20 ml)	480 / 0000107
g	hochfest / high-streng / hautesistance (50 ml) hochfest für Cr/Ni-Teile / for Cr/Ni steel parts / pour partes fabriqué de Cr/Ni (50 ml)	601 / 0000014 2701 / 0000303
p	Rohrdichtungspaste / pipe sealant / pâte d'étanchéité pour tuyaux (50 ml)	225 / 0000017
a	Aktivator / activator / activateur (500 ml) Aktivator für Kunststoffteile / activator for plastic parts / activateur pour pièces de plasti- que (10 ml)	734 / 0000018 770 / 0000108
t	Gewindeband / threaded tape / ruban de filetage	/ 0000099

Betriebsmittel / Machinery materials / Équipement de production

Symbol / Symbol / Symbole	Beschreibung / Description / Description	Bestell-Nr. Order-No. Référence
F	Fett, säurefrei / acid-free / sans acide	0000025
T	Trennmittel / release agent / agent séparateur bei Verarbeitung von Isozyanat / for application with isozyanate / pour l'application de l'isozyanate	0163333 0640651
M	Montagepaste (für R- und RS-Ausführung) / as- sembly paste (for version R or RS) / pâte d'as- semblage (de version R et RS)	0000045

Fahrgestell kpl • cart cpl. • chariot cpl.:

Herkules-Serie

Bestell-Nr. • Order-No. • Référence: **0641516**

Serie • Serie • Série: **000**

Akt.: **07.03.07**

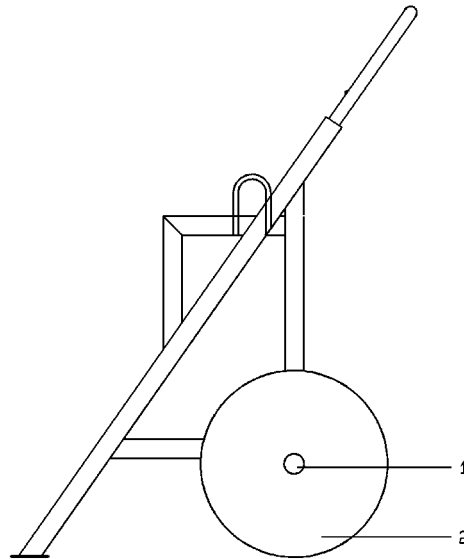


Bild:0641516E_1.tif PL:W

Pos.-Nr. in Klammern () sind keine Bestandteile dieser Baugruppe / items marked thus () are not part of assembly shown / Les pièces entre parenthèses ne font pas partie du sous-groupe

Diese Zeichnung darf nicht kopiert, vervielfältigt oder dritten Personen zugänglich gemacht werden. Widerrechtliche Benutzung hat strafrechtliche Folgen. / This drawing should not be, in whole or in part, copied, distributed or be used by or passed on as information to others for competition purposes or for whatever purposes without authorization. Unauthorized use is subject to prosecution.

Pos. Pos. Code	Bestell-Nr. Order-No. Référence	Stück Pieces Pièce	$V^1 / D^2 / R^3$	Artikelbezeichnung	Part Description	Désignation des articles
1.	0649100	2		Kappe	cap	chapeau
2.	0634113	2		Rad-Vollgummi	hard rubber wheel	roe de caoutchouc plein

¹V= Verschleißteile • Wear parts • Pièces d'usure usuelles
²D= Teile des Dichtungssatzes • Parts of seal kit • Pièces de kit de joints
³R= Teile des Reparatursatzes • Parts of repair kit • Pièces de kit de réparation
³R_G = Teile des Reparatursatzes, groß • Parts of repair kit, big • Pièces de kit de réparation grand
³R_K = Teile des Reparatursatzes, klein • Parts of repair kit, small • Pièces de kit de réparation, petit

Sicherungsmittel / Thread sealant / produit d'étanchéité

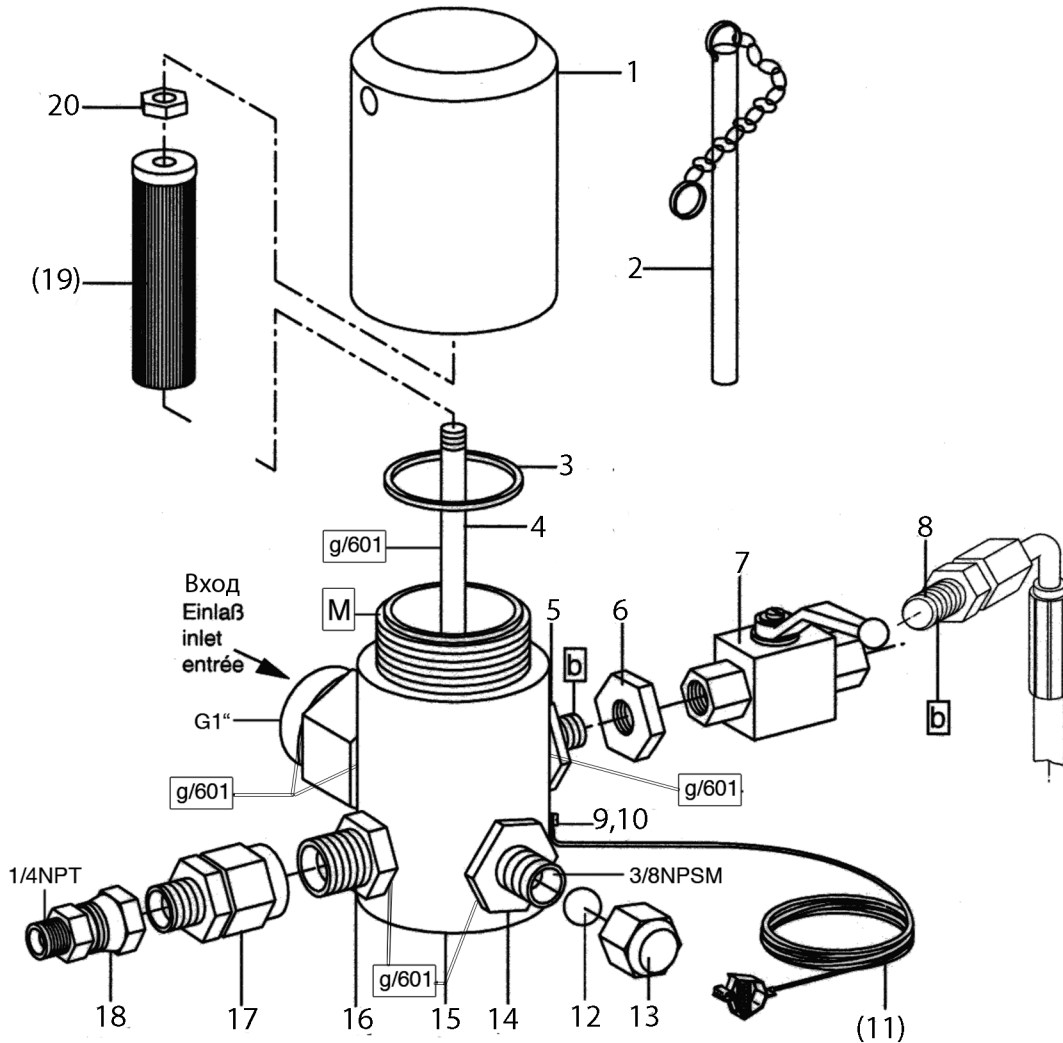
Symbol / Symbol / Symbole	Beschreibung / Description / Description	Artikel / Bestell-Nr. Article / Order-No. L'article / Référence
r	schwach / light / léger (50 ml)	222 / 0000016
b	mittel / medium / medium (50 ml)	243 / 0000015
schw	mittel, Kunststoff-Stahl / medium, plastic-steel / medium, plastique-acier (20 ml)	480 / 0000107
g	hochfest / high-streng / hautesistance (50 ml) hochfest für Cr/Ni-Teile / for Cr/Ni steel parts / pour parties fabriqué de Cr/Ni (50 ml)	601 / 0000014 2701 / 0000303
p	Rohrdichtungspaste / pipe sealant / pâte d'étanchéité pour tuyaux (50 ml)	225 / 0000017
a	Aktivator / activator / activateur (500 ml) Aktivator für Kunststoffteile / activator for pla- stic parts / activateur pour pièces de plastique (10 ml)	734 / 0000018 770 / 0000108
t	Gewindeband / threaded tape / ruban de filetage	/ 0000099

Schmiermittel / Lubrication grease / Matière grasse

Symbol / Symbol / Symbole	Beschreibung / Description / Description	Bestell-Nr. Order-No. Référence
F	Fett, säurefrei / acid-free / sans acide	0000025
S	Spülmittel / lubricating fluid / produit de nettoyage	0163333
M	Montagepaste (für R- und RS-Ausführung) / assem- bly paste (for version R or RS) / pâte d'assemblage (de version R et RS)	0000045

Hochdruckfilter
High pressure filter
Фильтр высокого давления
Typ 13-R-

Bestell-Nr. • Order-No. • Номер для заказа: **0065285**
 Serie • Serie • Серия: **002**
 Datum • Date • Дата: **22.11.16**



Filtereinsätze • Фильтр-вставки: тип 03

WICHTIG! Vorschriftmäßige Erdung!
Внимание! Заземление нужно осуществить согласно инструкции!

Maschenweite Меш (кол-во отверстий на 1 кв.дюйм)	Bestell-Nr. Номер для заказа	Werkstoff Материал изготовления
M 20 зеленый	0646628	
M 30 зеленый	0467782	Сетка: нерж. сталь
M 50 оранжевый	0162787	Оправа: пластмасса
M 70 (стандарт) желтый	0162779	
M 100 черный	0162760	
M 150 красный	0162752	
M 200 белый	0162744	

Bild:0065285E_3RU.tif PL:

Pos.-Nr. in Klammern () sind keine Bestandteile dieser Baugruppe / items marked with () are not part of assembly shown / Позиции, отмеченные скобками (), не являются составной частью данного конструктивного узла
 Diese Zeichnung darf nicht kopiert, vervielfältigt oder dritten Personen zugänglich gemacht werden. Widerrechtliche Benutzung hat strafrechtliche Folgen. / This drawing should not be, in whole or in part, copied, distributed or be used by or passed on as information to others for competition purposes or for whatever purposes without authorization. Unauthorized use is subject to prosecution. Копирование или предоставление данного чертежа в пользование третьим лицам запрещено. Противоправное использование чертежа ведет к уголовно-правовым последствиям.

Hauptsitz und Produktion / Headquarter & Production:
WIWA Wilhelm Wagner GmbH & Co. KG
 Gewerbestraße 1-3 • 35633 Lahnu, Germany
 Tel.: +49 6441 609-0 • Fax: +49 6441 609-50
 E-mail: info@wiwa.de
 Internet: www.wiwa.de

WIWA LP
 107 N.Main St. • P.O.Box 398,Alger,OH 45812
 Tel:+1-419-549-5180 • Fax:+1-419-549-5173 •
 Toll Free: +1-866-661-2139
 E-mail: jwold@wiwalp.com
 Internet: www.wiwa.com

WIWA Taicang Co.,Ltd.
 No.87 East Suzhou Rd. • Taicang City
 Jiangsu Province 215400 • P.R.China
 Tel:+86-512-5354-8858•Fax:+86-512-5354-8859
 E-mail: info@wiwa-china.com
 Internet: www.wiwa.com

Hochdruckfilter
High pressure filter
Фильтр высокого давления
Typ 13 -R-

Bestell-Nr. • Order-No. • Номер для заказа: **0065285**
 Serie • Serie • Серия: **002**
 Datum • Date • Дата: **22.11.16**



Pos. Pos. Поряд ковый номер	Bestell-Nr. Order-No. Номер для заказа	Stück Pieces Колич ество	V ¹ / D ² / R ³	Artikelbezeichnung	Part Description	Описание детали
1.	0218359	1		Kappe	cap	Крышка
2.	0414719	1		Stiftschlüssel mit Kette	spanner with chain	ключ с цепочкойШтифтовой
3.	0218375	1	V	O-Ring	o-ring	Упл. кольцо круглого сечения
4.	0218367	1		Stehbolzen	threaded bolt	Распорный болт
5.	0468029	1		Reduziernippel	reducing nipple	Переходной ниппель
6.	0218286	1		Mutter	nut	Гайка
7.	0646988	1	V	Kugelhahn, beinhaltet	ball valve, includes	Шаровой кран, включ. в себя:
	0646990			Dichtungssatz für Kugelhahn	seal kit for ball valve	Набор уплотнений для шарового крана
	0646991			Kugel für Kugelhahn	ball for ball valve	Шарик для шарового крана
	0646989			Schaltgriff	handle grip	Ручка переключения
8.	0646729	1		Entlastungsschlauch	drain hose	Разгрузочный шланг
9.	0460230	1		U-Scheibe	washer	Подкладная шайба
10.	0460567	1		Schraube	screw	Винт
(11.)	0474487	1		Erdungskabel	ground wire	Провод заземления
12.	0410209	1		Kugel	ball	Шарик
13.	0216011	1		Hutmutter	dome nut	Колпачковая гайка
14.	0467766	1		Doppelnippel	male adaptor	Двойной ниппель
15.	0472417	1		Gehäuse kpl. bestehend aus:	housing cpl. consisting of:	Корпус в сборе, состоит из:
	0639130	1		Gehäuse	housing	Корпус
	0639132	1		Anschlußnippel	connecting nipple	Ниппель для подсоединения
16.	0631730	1		Doppelnippel	male adaptor	Двойной ниппель
17.	0631745	1		Anschlußnippel	connecting nipple	Ниппель для подсоединения
18.	0161179	1		Anschlußnippel	connecting nipple	Ниппель для подсоединения
(19.)		1	V	Filtereinsatz (siehe Tabelle)	filter insert (see table)	Фильтр-вставка (см. таблицу)
20.	0485977	1		Mutter	nut	Гайка
	0620238	1		ohne Abbildung Plastikkappe	not illustrated plastic cap	Без иллюстрации: пластиковая крышка

¹V= Verschleißteile • Wear parts • Изнашивающиеся детали

²D= Teile des Dichtungssatzes • Parts of seal kit • Детали из комплекта уплотнений

R= Teile des Reparatursatzes • Parts of repair kit • Детали из ремонтного комплекта

³R_G = Teile des Reparatursatzes, groß • Parts of repair kit, big • Запчасти, входящие в состав малого ремонтного комплекта

³R_K = Teile des Reparatursatzes, klein • Parts of repair kit, small • Pièces de kit de reparation, petit

Hochdruckfilter
High pressure filter
Фильтр высокого давления
Typ 13-R-

Bestell-Nr. • Order-No. • Номер для заказа: **0065285**
 Serie • Serie • Серия: **002**
 Datum • Date • Дата: **22.11.16**



Средства для фиксации резьбовых соединений

Symbol / Symbol / Символ	Beschreibung / Description / Описание	Artikel / Bestell-Nr. Article / Order-No. Номер для заказа
r	schwach / light / для фиксации малой прочности(50 ml)	222 / 000016
b	mittel / medium / для фиксации средней прочности(50 ml)	243 / 000015
schw	mittel, Kunststoff-Stahl / medium, plastic-steel/medium, для фиксации средней прочностииэлемента комбинациистальпластмасса(20 ml)	480 / 0000107
g	hochfest / high-streng / для фиксации высокой прочности (50 ml) hochfest für Cr/Ni-Teile / for Cr/Ni steel parts /для фиксации высокой прочности для элементов комбинации Cr/Ni (50 ml)	601 / 0000014 2701 / 0000303
p	Rohrdichtungspaste / pipe sealant / герметик для труб(50 ml)	225 / 0000017
a	Aktivator / activator / Активатор(500 ml) Aktivator für Kunststoffteile / activator for plastic parts / Активатор для элементов из пластмассы (10 ml)	734 / 0000018 770 / 0000108
t	Gewindeband / threaded tape / тефлоновая уплотнительная лента	/ 0000099

Betriebsmittel/Эксплуатационные средства

Symbol / Symbol / Символ	Beschreibung / Description / Описание	Bestell-Nr. Order-No. Номер для заказа
F	Fett, säurefrei / acid-free /	0000025
T	Trennmittel / release agent / agent séparateur bei Verarbeitung von Isozyanat / for application with isocyanate / разделительное средство	0163333 0640651
M	Montagepaste (für R- und RS-Ausführung) / assembly paste (for version R or RS) / монтажная паста (для исполнений R- и RS)	0000233

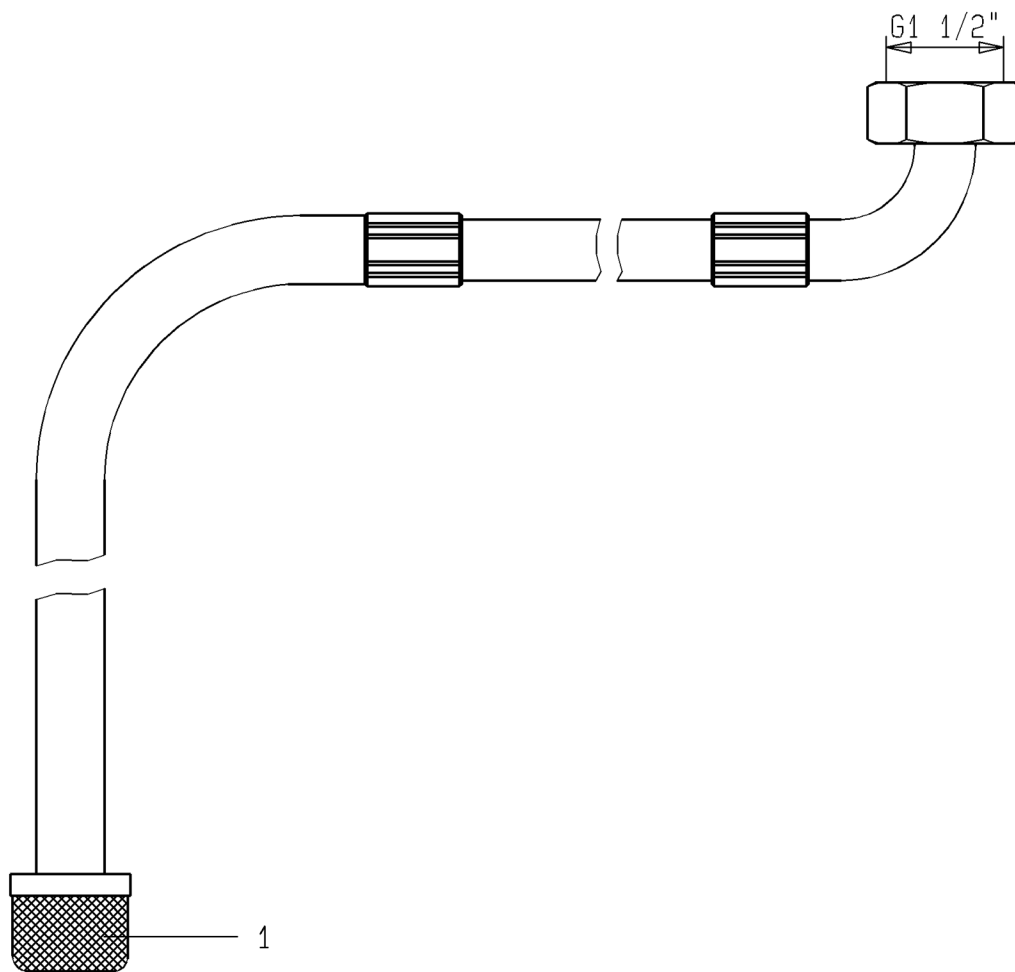


Bild:0652416E .tif PL:

Pos.-Nr. in Klammern () sind keine Bestandteile dieser Baugruppe / items marked with () are not part of assembly shown / Позиции, отмеченные скобками (), не являются составной частью данного конструктивного узла

Diese Zeichnung darf nicht kopiert, vervielfältigt oder dritten Personen zugänglich gemacht werden. Widerrechtliche Benutzung hat strafrechtliche Folgen. / This drawing should not be, in whole or in part, copied, distributed or be used by or passed on as information to others for competition purposes or for whatever purposes without authorization. Unauthorized use is subject to prosecution. / Копирование или предоставление данного чертежа в пользование третьим лицам запрещено. Противоправное использование чертежа ведет к уголовно-правовым последствиям.

Pos. Pos. Поряд ковый номер	Bestell-Nr. Order-No. Номер для заказа	Stück Pieces Колич ество	V ¹ / D ² / R ³	Artikelbezeichnung	Part Description	Описание детали
1.	0638163			Ansaugsieb	suction strainer	Сетчатый фильтр

¹V= Verschleißteile • Wear parts • Изнашивающиеся детали

²D= Teile des Dichtungssatzes • Parts of seal kit • Детали из комплекта уплотнений

R= Teile des Reparatursatzes • Parts of repair kit • Детали из ремонтного комплекта

³R_G = Teile des Reparatursatzes, groß • Parts of repair kit, big • Запчасти, входящие в состав большого ремонтного комплекта

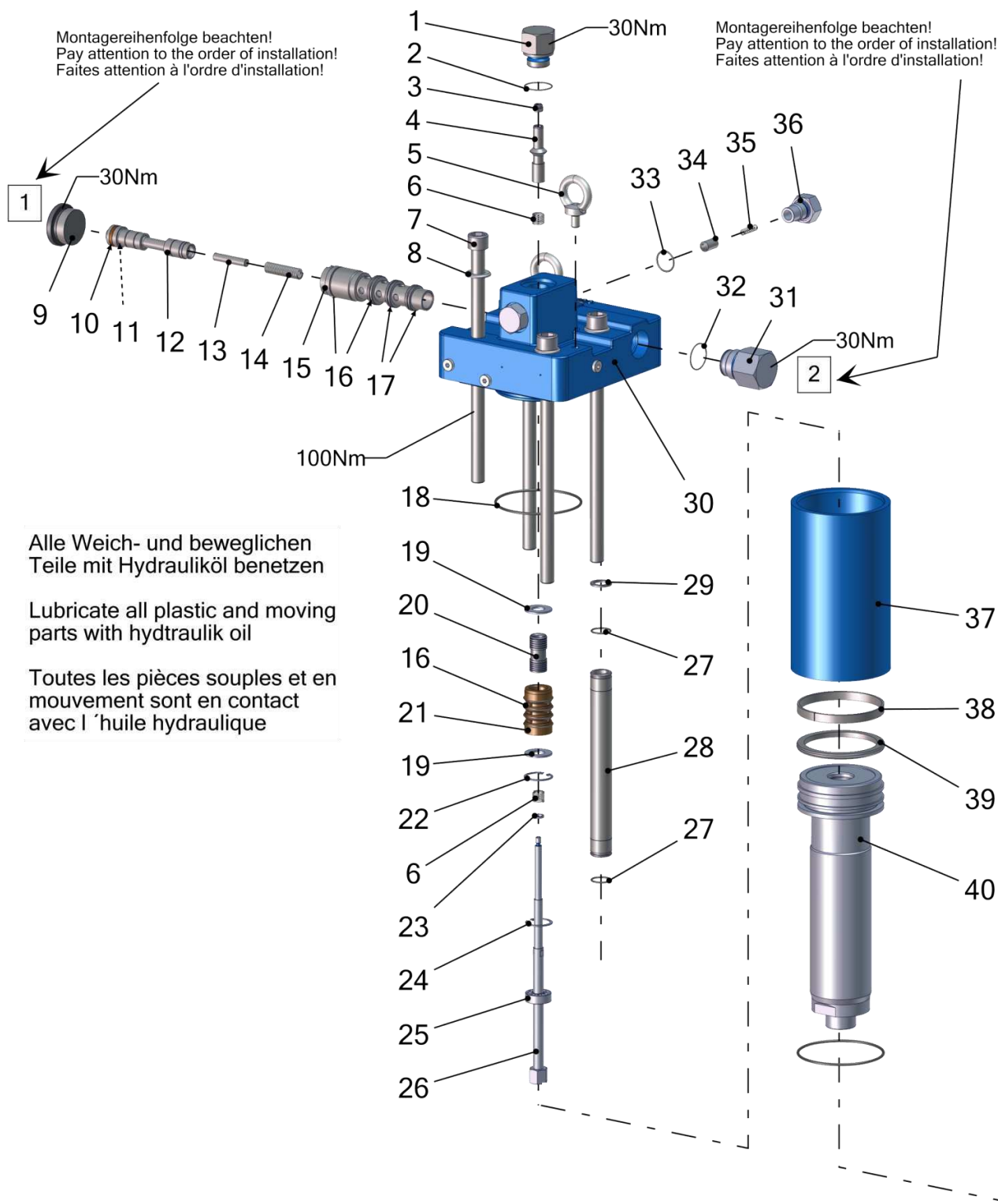
³R_v = Teile des Reparatursatzes, klein • Parts of repair kit, small • Pièces de kit de reparation, petit Запчасти, входящие в состав малого ремонтного комплекта

Средства для фиксации резьбовых соединений

Symbol / Symbol / Символ	Beschreibung / Description / Описание	Artikel / Bestell-Nr. Article / Order-No. Номер для заказа
r	schwach / light / для фиксации малой прочности(50 ml)	222 / 000016
b	mittel / medium / для фиксации средней прочности(50 ml)	243 / 000015
schw	mittel, Kunststoff-Stahl / medium, plastic-steel / для фиксации средней прочности элементов комбинации сталь-пластмасса (20 ml)	480 / 0000107
g	hochfest für Cr/Ni-Teile / for Cr/Ni steel parts / для фиксации высокой прочности для элементов комбинации Cr/Ni (50 ml)	601 / 0000014 2701 / 0000303
p	Rohrdichtungspaste / pipe sealant / герметик для труб(50 ml)	225 / 0000017
a	Aktivator / activator / Активатор(500 ml) Aktivator für Kunststoffteile / activator for plastic parts / Активатор для элементов из пластмассы (10 ml)	734 / 0000018 770 / 0000108
t	Gewindeband / threaded tape / тефлоновая уплотнительная лента	/ 0000099

Betriebsmittel/Эксплуатационные средства

Symbol / Symbol / Символ	Beschreibung / Description / Описание	Bestell-Nr. Order-No. Номер для заказа
F	Fett, säurefrei / acid-free / бескислотная смазка	0000025
T	Trennmittel / release agent / agent séparateur / разделительное средство bei Verarbeitung von Isozyanat / for application with isozyanate / разделительное средство при работе с изоцианатом	0163333 0640651
M	Montagepaste (für R- und RS-Ausführung) / assembly paste (for version R or RS) / монтажная паста (для исполнений R- и RS)	0000233



Pos.-Nr. in Klammern () sind keine Bestandteile dieser Baugruppe / items marked with () are not part of assembly shown / Les pièces entre paranthèses ne font pas partie du sous-groupe

Diese Zeichnung darf nicht kopiert, vervielfältigt oder dritten Personen zugänglich gemacht werden. Widerrechtliche Benutzung hat strafrechtliche Folgen. / This drawing should not be, in whole or in part, copied, distributed or used by or passed on as information to others for competition purposes or for whatever purposes without authorization. Unauthorized use is subject to prosecution.

Hauptsitz und Produktion / Headquarter & Production

WIWA Wilhelm Wagner GmbH & Co. KG
 Gewerbestraße 1-3 • 35633 Lahnau, Germany
 Tel: +49 6441 609-0 • Fax: +49 6441 609-50
 E-Mail: info@wiwa.de
 Internet: www.wiwa.de

WIWA Subsidiary USA

107 N.Main St. • P.O.Box 398, Alger, OH 45812
 Tel: +1-419-757-0141 • Fax: +1-419-549-5173 •
 Toll Free: +1-855-757-0141
 E-Mail: sales@wiwa.com
 Internet: www.wiwausa.com

Pos.	Number	Qty.	V ¹ /D ² /R ³	Artikelbezeichnung	Part Description	Désignation des articles
1	0648179	1		Anschlagschraube kpl.	stop screw	vis d'arrêt
2	0648081	1	V, D	O-Ring	o-ring	joint torique
3	0634977	1		Sicherheitsmutter	lock nut	écrou "s"
4	0648018	1	V	Schaltnocke	switch cam	came porte-butée
5	0495441	2		Ringschraube	ring screw	anneau à vis
6	0648038	2	V	Druckfeder	spring	ressort
7	0650487	4		Schraube	screw	vis
8	0460389	4		Scheibe	washer	rondelle
9	0648057	1		Stopfen	plug	bouchon
10	0638531	1	V, D	Führungsring	guide ring	guidage
11	0638542	1	V, D	O-Ring	o-ring	joint torique
12	0654411	1	V	Steuerkolben kpl.	control piston cpl.	piston de contrôle cpl.
13	0648060	1		Bolzen	bolt	boulon
14	0648059	1	V	Druckfeder	spring	ressort
15	0648052	1		Steuerzylinder	control cylinder	cylindre de contrôle
16	0648053	6	V, D	O-Ring	o-ring	joint torique
17	0648058	2	V, D	O-Ring	o-ring	joint torique
18	0648307	2	V, D	O-Ring	o-ring	joint torique
19	0648039	2		Scheibe	spacer	disque
20	0648035	1	V	Steuerkolben	control piston	piston de contrôle
21	0654262	1	V	Steuerhülse	control sleeve	douille de commande
22	0641146	1		Sicherungsring	retainig ring	circlip
23	0648062	1		Scheibe	spacer	disque
24	0467707	1		Sicherungsring	retainig ring	circlip
25	0648030	1		Lochscheibe kpl.	disc cpl.	disque à trous cpl.
26	0654395	1	V	Umsteuerachse kpl.	guidage axle cpl.	axe de contôle cpl.
27	0648027	2	V, D	O-Ring	o-ring	joint torique
28	0648295	1		Steigrohr	lifting tube	tube ascendant
29	0648026	1		Scheibe	spacer	disque
30	0654251	1		Oberteil kpl.	upper part cpl.	partie supérieure
31	0648288	1		Anschlagschraube	stop screw	vis d'arrêt
32	0648289	1	V, D	O-Ring	o-ring	joint torique
33	0648021	2	V, D	O-Ring	o-ring	joint torique
34	0648019	2		Schaltsbolzen	switch bolt	boulon de misa au point
35	0648020	2	V	Druckfeder	spring	ressort
36	0648022	2		Lagerbuchse	bearing bush	bouchon
37	0648294	1	V	Zylinder	cylinder	cylindre
38	0648308	1	V, D	Führungsband	guide ring	bague de guidage
39	0648043	1	V, D	Kompaktdichtung	compact seal	joint compact
40	0648293	1	V	Motorachse	motor axle	axe de moteur

Hauptsitz und Produktion / Headquarter & Production

WIWA Wilhelm Wagner GmbH & Co. KG
 Gewerbestraße 1-3 • 35633 Lahnau, Germany
 Tel: +49 6441 609-0 • Fax: +49 6441 609-50
 E-Mail: info@wiwa.de
 Internet: www.wiwa.de

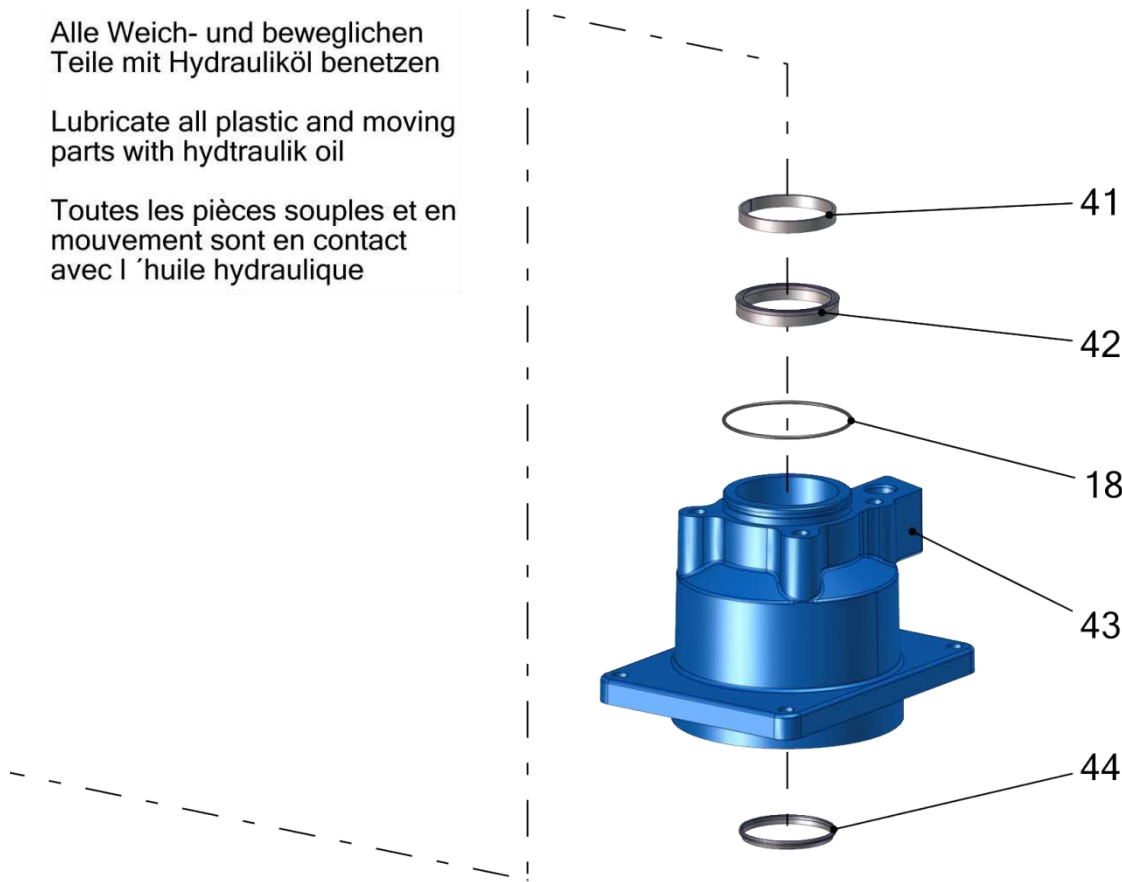
WIWA Subsidiary USA

107 N.Main St. • P.O.Box 398, Alger, OH 45812
 Tel: +1-419-757-0141 • Fax: +1-419-549-5173 •
 Toll Free: +1-855-757-0141
 E-Mail: sales@wiwa.com
 Internet: www.wiwausa.com

Alle Weich- und beweglichen Teile mit Hydrauliköl benetzen

Lubricate all plastic and moving parts with hydraulic oil

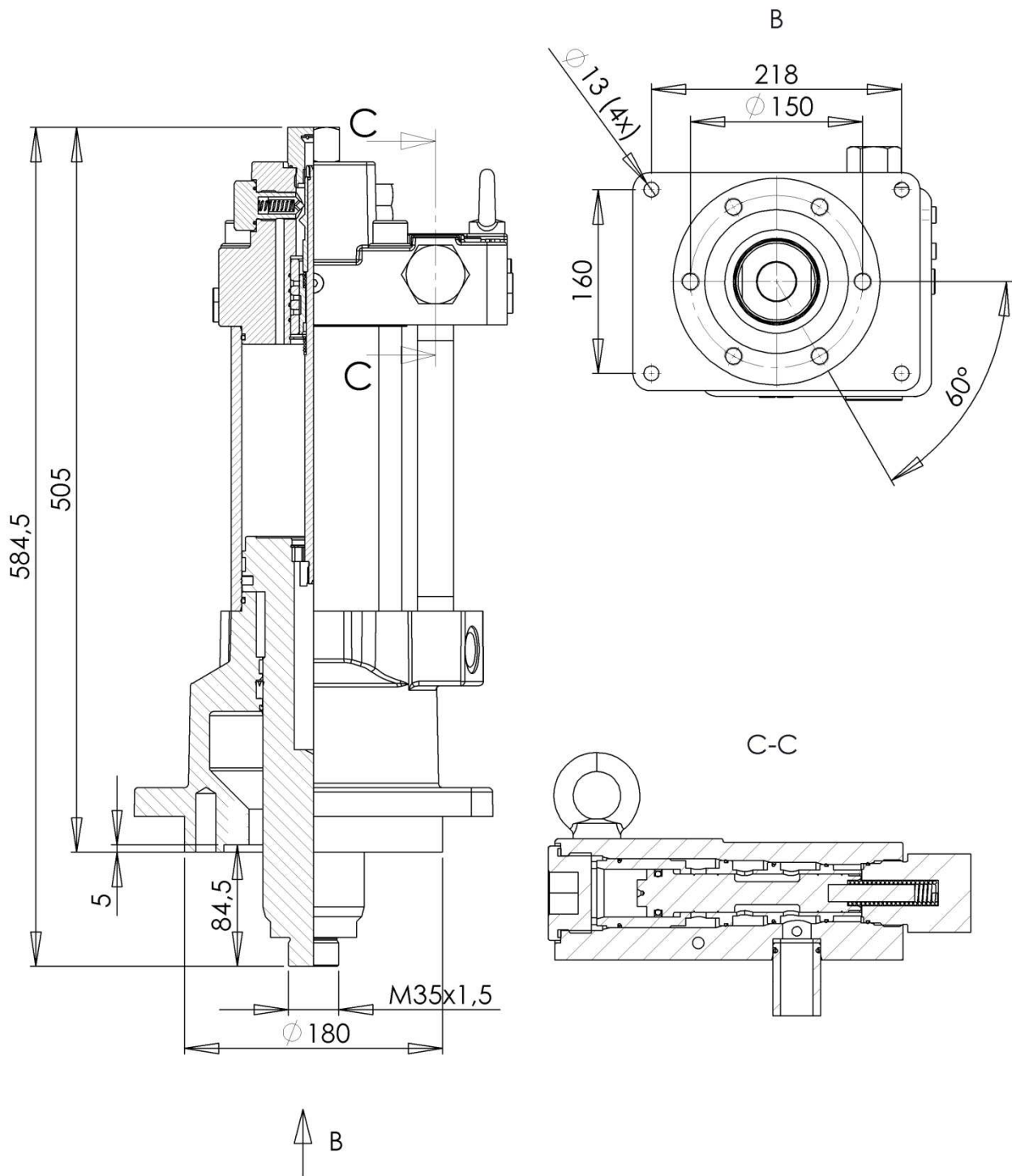
Toutes les pièces souples et en mouvement sont en contact avec l'huile hydraulique



Pos.	Number	Qty.	V ¹ /D ² /R ³	Artikelbezeichnung	Part Description	Désignation des articles
18	0648307	2	V, D	O-Ring	o-ring	joint torique
41	0648082	1	V, D	Führungsband	guide ring	bague de guidage
42	0649119	1	V, D	Nutring	lip seal	joint
43	0649072	1		Unterteil	bottom	partie inférieure
44	0649367	1	V, D	Abstreifer	stripper	stripteur

ohne Abbildung - not illustrated - sans illustration

Number	V ¹ /D ² /R ³	Artikelbezeichnung	Part Description	Désignation des articles
0665713		Dichtungssatz	seal kit	jeu de joints



¹V = Verschleißteile • Wear parts • Pièces d'usure usuelles

²D = Teile des Dichtungssatzes • Parts of seal kit • Pièces de kit de joints

³R = Teile des Reparatursatzes • Parts of repair kit • Pièces de kit de reparation

Hauptsitz und Produktion / Headquarter & Production

WIWA Wilhelm Wagner GmbH & Co. KG
 Gewerbestraße 1-3 • 35633 Lahnau, Germany
 Tel: +49 6441 609-0 • Fax: +49 6441 609-50
 E-Mail: info@wiwa.de
 Internet: www.wiwa.de

WIWA Subsidiary USA

107 N.Main St. • P.O.Box 398, Alger, OH 45812
 Tel: +1-419-757-0141 • Fax: +1-419-549-5173 •
 Toll Free: +1-855-757-0141
 E-Mail: sales@wiwa.com
 Internet: www.wiwausa.com

Sicherungsmittel / Thread sealant / produit d'étanchéité

Symbol / Symbol / Symbole	Beschreibung / Description / Description	Artikel / Bestell-Nr. Article / Order-No. L'article / Référence
[r]	schwach / light / léger	222 / 0000016
[b]	mittel / medium / leger	243 / 0000015
[schw]	mittel, Kunststoff-Stahl / medium, plastic-steel / medium, platique-acier (20ml)	480 / 0000107
[g]	hochfest / high-streng / hautesistance (50ml) hochfest für Cr/Ni-Teile / for Cr/Ni steel parts / pour partes fabriqué de Cr/Ni (50ml)	601 / 0000014 2701 / 0000303
[p]	Rohrdichtungspaste / pipe sealant / pâte d'étanchéité pour tuyaux(50ml)	225 / 0000017
[a]	Aktivator / activator / activateur (500ml) Aktivator für Kunststoffteile / activator for plastic parts / activateur pour pièces de plastique (10ml)	734 / 0000018 770 / 0000108
[t]	Gewindeband / threaded tape / ruban de filetage	/0000099
[k]	2K - Kleber / 2K - adhesive / 2K - adhésif	/0000414

Betriebsmittel / Machinery materials / Equipement de production

Symbol / Symbol / Symbole	Beschreibung / Description / Description	Artikel / Bestell-Nr. Article / Order-No. L'article / Référence
[f]	Fett, säurefrei / acid-free / sans acide	0000025
[t]	Trennmittel / release agent / agent séperateur bei Verarbeitung von Isozyanate / for application with isozyanate / pour l'application de l'isozyanate	0163333 0640651
[M]	Montagepaste (für R- und RS- Ausführung) / assembly paste (for verssion R or RS) / pâte d'assemblage (de version R et RS)	0000233
[MS]	Montagespray (für R- und RS- Ausführung) / assembly spray (for verssion R or RS) / aérosol d'assemblage (de version R et RS)	0000118
[MT]	Montagepaste (für hohe Temperaturen) assembly paste (for high temperatures) d'assemblage (pour hautes températures)	0000057

Hauptsitz und Produktion / Headquarter & Production

WIWA Wilhelm Wagner GmbH & Co. KG
 Gewerbestraße 1-3 • 35633 Lahnu, Germany
 Tel: +49 6441 609-0 • Fax: +49 6441 609-50
 E-Mail: info@wiwa.de
 Internet: www.wiwa.de

WIWA Subsidiary USA

107 N.Main St. • P.O.Box 398, Alger, OH 45812
 Tel: +1-419-757-0141 • Fax: +1-419-549-5173 •
 Toll Free: +1-855-757-0141
 E-Mail: sales@wiwa.com
 Internet: www.wiwausa.com