

Filtereinsätze • filter inserts filtre • filtre seuls :Typ 01

WICHTIG! Vorschriftmäßige Erdung!
WARNING! Ground as prescribed!
ATTENTION! Mettez à la masse

Maschenweite mesh size maille	Bestell-Nr. Order-No. Référence	Werkstoff Material Matière première
M 30 blau/blue/bleu	0463779	Gewebe: Edelstahl
M 50 orange/orange/orange	0163023	Fassung: Nylon
M 70 gelb/yellow/jaune	0160601	
M 100 (Standard)schwarz/ black/noir	0160059	Screen wire: Special steel Rim:Nylon
M 150 rot/red/rouge	0160628	Fil toile métallique: Acier special
M 200 weiß/white/blanc	0160636	Support: Matière Nylon

Bild:0634509.E.tif PL:W.M

Pos.-Nr. in Klammern () sind keine Bestandteile dieser Baugruppe / items marked with () are not part of assembly shown / Les pièces entre parenthèses ne font pas partie du sous-groupe

Diese Zeichnung darf nicht kopiert, vervielfältigt oder dritten Personen zugänglich gemacht werden. Widerrechtliche Benutzung hat strafrechtliche Folgen. / This drawing should not be, in whole or in part, copied, distributed or be used by or passed on as information to others for competition purposes or for whatever purposes without authorization. Unauthorized use is subject to prosecution.

Hochdruckfilter
High Pressure Filter
Filtre haute pression

Bestell-Nr. • Order-No. • Référence: **0634509**

Serie • Serie • Série: **000**

Datum • Date • Date: **19.01.11**



Typ 01 - RS -

Pos. Pos. Code	Bestell-Nr. Order-No. Référence	Stück Pièces Pièce	V ¹ / D ² / R ³	Artikelbezeichnung	Part Description	Désignation des articles
1.	0218197	1	V	O-Ring	o-ring	joint torique
2.	0652995	1		Gehäuse kpl.	housing cpl.	corps cpl.
3.	0210854	1		Doppelnippel	male adaptor	raccord double mâle
4.	0210730	1		Anzugmutter	retaining cap	capot
5.	0410519	1	V	Druckfeder	spring	ressort
(6.)		1	V	Filtereinsatz (siehe Tabelle)	filter insert (see table)	filtre seul (voir tableau)
7.	0410187	1		Kugel	ball	bille
8.	0634506	1		O-Ring	o-ring	joint torique
9.	0634505	1		Ablaßschraube	draining screw	écrou de remplissa
10.	0460567	1		Schraube	screw	vis
11.	0460230	1		U-Scheibe	washer	rondelle
				ohne Abbildung	not illustrated	sans illustration
	0510149	1		Plastikkappe	plastic cap	capuchon en plastique
	0634528	1		Einmaulschlüssel	fork wrench	clé à fourche simple
	0474487	1		Erdungskabel	ground wire	câble de terre

¹V= Verschleißteile • Wear parts • Pièces d'usure usuelles

²D= Teile des Dichtungssatzes • Parts of seal kit • Pièces de kit de joints

³R= Teile des Reparatursatzes • Parts of repair kit • Pièces de kit de réparation

³R_G = Teile des Reparatursatzes, groß • Parts of repair kit, big • Pièces de kit de réparation grand

³R_K = Teile des Reparatursatzes, klein • Parts of repair kit, small • Pièces de kit de réparation, petit

Sicherungsmittel / Thread sealant / produit d'étanchéité

Symbol / Symbol / Symbole	Beschreibung / Description / Description	Artikel / Bestell-Nr. Article / Order-No. L'article / Référence
r	schwach / light / léger (50 ml)	222 / 0000016
b	mittel / medium / medium (50 ml)	243 / 0000015
schw	mittel, Kunststoff-Stahl / medium, plastic-steel / medium, plastique-acier (20 ml)	480 / 0000107
g	hochfest / high-streng / hautesistance (50 ml) hochfest für Cr/Ni-Teile / for Cr/Ni steel parts / pour parties fabriqué de Cr/Ni (50 ml)	601 / 0000014 2701 / 0000303
p	Rohrdichtungspaste / pipe sealant / pâte d'étanchéité pour tuyaux (50 ml)	225 / 0000017
a	Aktivator / activator / activateur (500 ml) Aktivator für Kunststoffteile / activator for plastic parts / activateur pour pièces de plasti- que (10 ml)	734 / 0000018 770 / 0000108
t	Gewindeband / threaded tape / ruban de filetage	/ 0000099

Betriebsmittel / Machinery materials / Équipement de production

Symbol / Symbol / Symbole	Beschreibung / Description / Description	Bestell-Nr. Order-No. Référence
F	Fett, säurefrei / acid-free / sans acide	0000025
T	Trennmittel / release agent / agent séparateur bei Verarbeitung von Isozyanat / for application with isozyanate / pour l'application de l'isozyanate	0163333 0640651
M	Montagepaste (für R- und RS-Ausführung) / as- sembly paste (for version R or RS) / pâte d'as- semblage (de version R et RS)	0000045

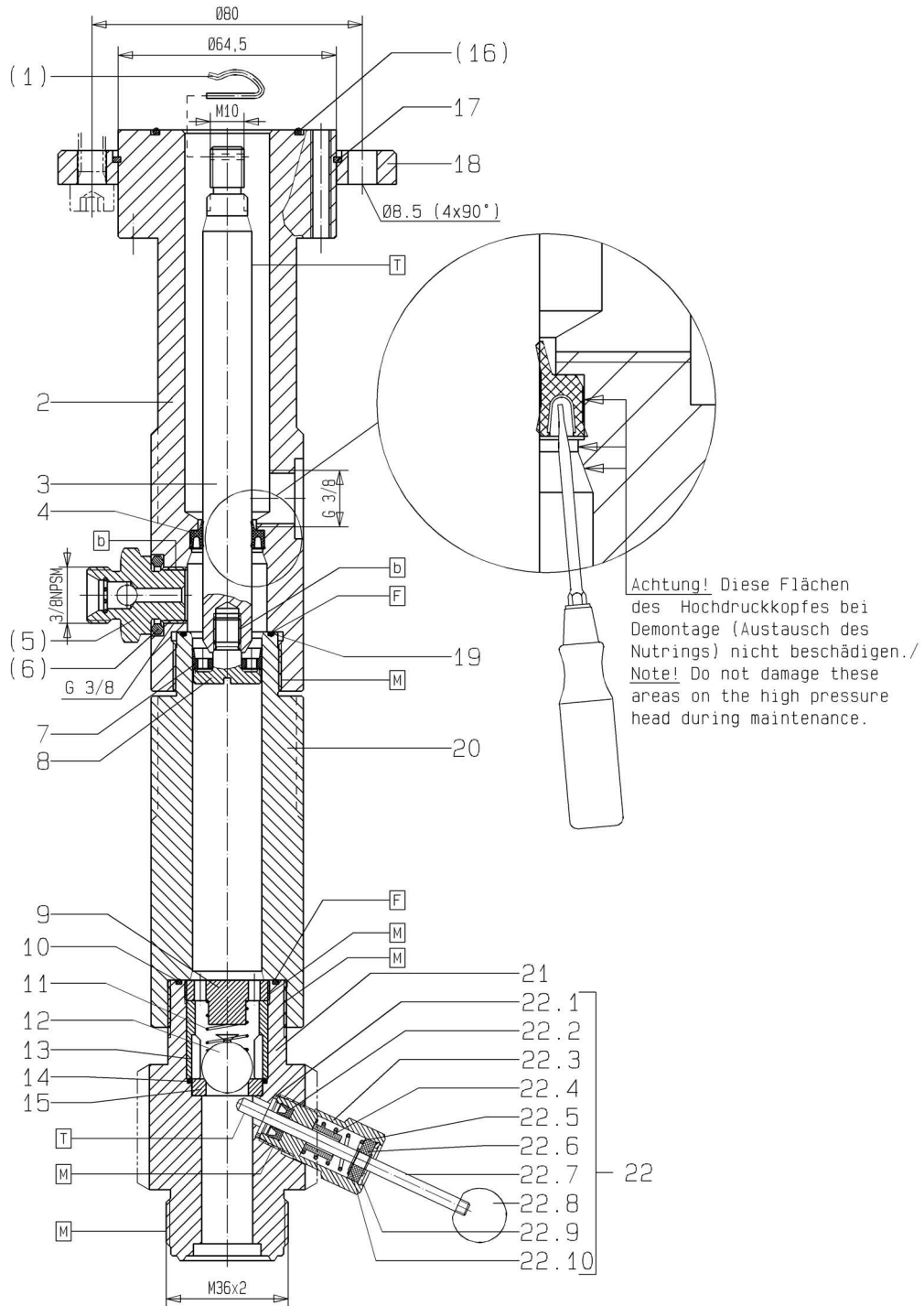


Bild:0647973E_3.tif PL:M

Pos.-Nr. in Klammern () sind keine Betandteile dieser Baugruppe / items marked thus () are not part of assembly shown / Les pièces entre paranthèses ne font pas partie du sous-groupe

Diese Zeichnung darf nicht kopiert, vervielfältigt oder dritten Personen zugänglich gemacht werden. Widerrechtliche Benutzung hat strafrechtliche Folgen. / This drawing should not be, in whole or in part, copied, distributed or be used by or passed on as information to others for competition purposes or for whatever purposes without authorization. Unauthorized use is subject to prosecution.

Materialpumpe
Material Pump
Section fluide

Bestell-Nr. • Order-No. • Référence: **0647973**

Serie • Serie • Série: **002**

Datum • Date • Date: **13.04.23**



27/75RS

Pos. Pos. Code	Bestell-Nr. Order-No. Référence	Stück Pièces Pièce	V ¹ / D ² / R ³	Artikelbezeichnung	Part Description	Désignation des articles
(1.)	0644233	1	R	Federstecker	retainer	goupille de sécurité
2.	0647981	1		Hochdruckkopf	high pressure head	tête à haute pression
3.	0647982	1	V	Kolben	piston	piston
4.	0650108	1	V, R	Nutring	lip seal	joint
(5.)	0060585	1		Rückschlagventil	non-return valve	soupape de non-retour
(6.)	0647985	1	D, R	Dichtung	gasket	joint
7.	0647979	1	V, R	Topfmanschette	cup ring	manchette coupelle
8.	0647977	1		Ventilschraube	valve screw	vis à soupape
9.	0647975	1		Kugelanschlag	ball stop	arrêt de bille
10.	0641336	1	D, R	O-Ring	o-ring	joint torique
11.	0647721	1	R	Druckfeder	spring	ressort
12.	0410217	1	R	Kugel	ball	bille
13.	0647976	1		Kugelführung	ball guide	guidage de bille
14.	0631634	1	D, R	O-Ring	o-ring	joint torique
15.	0411361	1	V	Ventilplatte	valve plate	plateau de soupape
(16.)	0626734	1	D,R	O-Ring	o-ring	joint torique
17.	0473537	1		Sprengring	spring ring	anneau à détacher
18.	0471658	1		Anzugring	connecting ring	bague de montage
19.	0631442	1	D, R	O-Ring	o-ring	joint torique
20.	0647980	1	V	Druckzylinder	pressure cylinder	cyindre de pression
	0651930	1	V	Bodenventil kpl., bestehend aus Pos.9-15,21,22	bottom valve cpl., consisting of pos.9-15,21,22	soupape de fond cpl., consistant en pos.9-15,21,22
21.	0647978	1		Ventilgehäuse	valve housing	corps de vanne
22.	0648175	1		Entlüftungsventil bestehend aus Pos. 22.1-22.10	drain valve consisting of pos. 22.1-22.10	soupape de recharge consistant en pos. 22.1-22.10
22.1	0629840	1	D, R	Dichtung	gasket	joint
22.2	0648177	1	V, R	Nutring	lip seal	joint
22.3	0648176	1		Ventilgehäuse	valve housing	corps de vanne
22.4	0654701	1		Hülse	sleeve	douille
22.5	0630927	1		Druckfeder	spring	ressort
22.6	0648174	1	R	Scheibe	disc	disque
22.7	0648172	1		Ventilnadel	valve needle	poiteau
22.8	0648178	1		Kugelknopf	ball knob	bouton sphérique
22.9	0630740	1	R	Sicherungsring	retaining ring	circlip
22.10	0648173	2	R	Sicherungsring	retaining ring	circlip
	0648184		R	Dichtungssatz	seal kit	jeu de joints
	0650109			Reparatursatz	repair kit	jeu de réparation

Materialpumpe
Material Pump
Section fluide
27I75RS

Bestell-Nr. • Order-No. • Référence: **0647973**
 Serie • Serie • Série: **002**
 Datum • Date • Date: **13.04.23**



¹V= Verschleißteile • Wear parts • Pièces d'usure usuelles
²D= Teile des Dichtungssatzes • Parts of seal kit • Pièces de kit de joints
³R= Teile des Reparatursatzes • Parts of repair kit • Pièces de kit de reparation
³R_G = Teile des Reparatursatzes, groß • Parts of repair kit, big • Pièces de kit de reparation grand
³R_K = Teile des Reparatursatzes, klein • Parts of repair kit, small • Pièces de kit de reparation, petit

Sicherungsmittel / Thread sealant / produit d'étanchéité

Symbol / Symbol / Symbole	Beschreibung / Description / Description	Artikel / Bestell-Nr. Article / Order-No. L'article / Référence
r	schwach / light / léger (50 ml)	222 / 0000016
b	mittel / medium / medium (50 ml)	243 / 0000015
schw	mittel, Kunststoff-Stahl / medium, plastic-steel / medium, plastique-acier (20 ml)	480 / 0000107
g	hochfest / high-streng / hautesistance (50 ml) hochfest für Cr/Ni-Teile / for Cr/Ni steel parts / pour partes fabriqué de Cr/Ni (50 ml)	601 / 0000014 2701 / 0000303
p	Rohrdichtungspaste / pipe sealant / pâte d'étanchéité pour tuyaux (50 ml)	225 / 0000017
a	Aktivator / activator / activateur (500 ml) Aktivator für Kunststoffteile / activator for plastic parts / activateur pour pièces de plasti- que (10 ml)	734 / 0000018 770 / 0000108
t	Gewindeband / threaded tape / ruban de filetage	/ 0000099

Betriebsmittel / Machinery materials / Équipement de production

Symbol / Symbol / Symbole	Beschreibung / Description / Description	Bestell-Nr. Order-No. Référence
F	Fett, säurefrei / acid-free / sans acide	0000025
T	Trennmittel / release agent / agent séparateur bei Verarbeitung von Isozyanat / for application with isozyanate / pour l'application de l'isozyanate	0163333 0640651
M	Montagepaste (für R- und RS-Ausführung) / as- sembly paste (for version R or RS) / pâte d'as- semblage (de version R et RS)	0000045

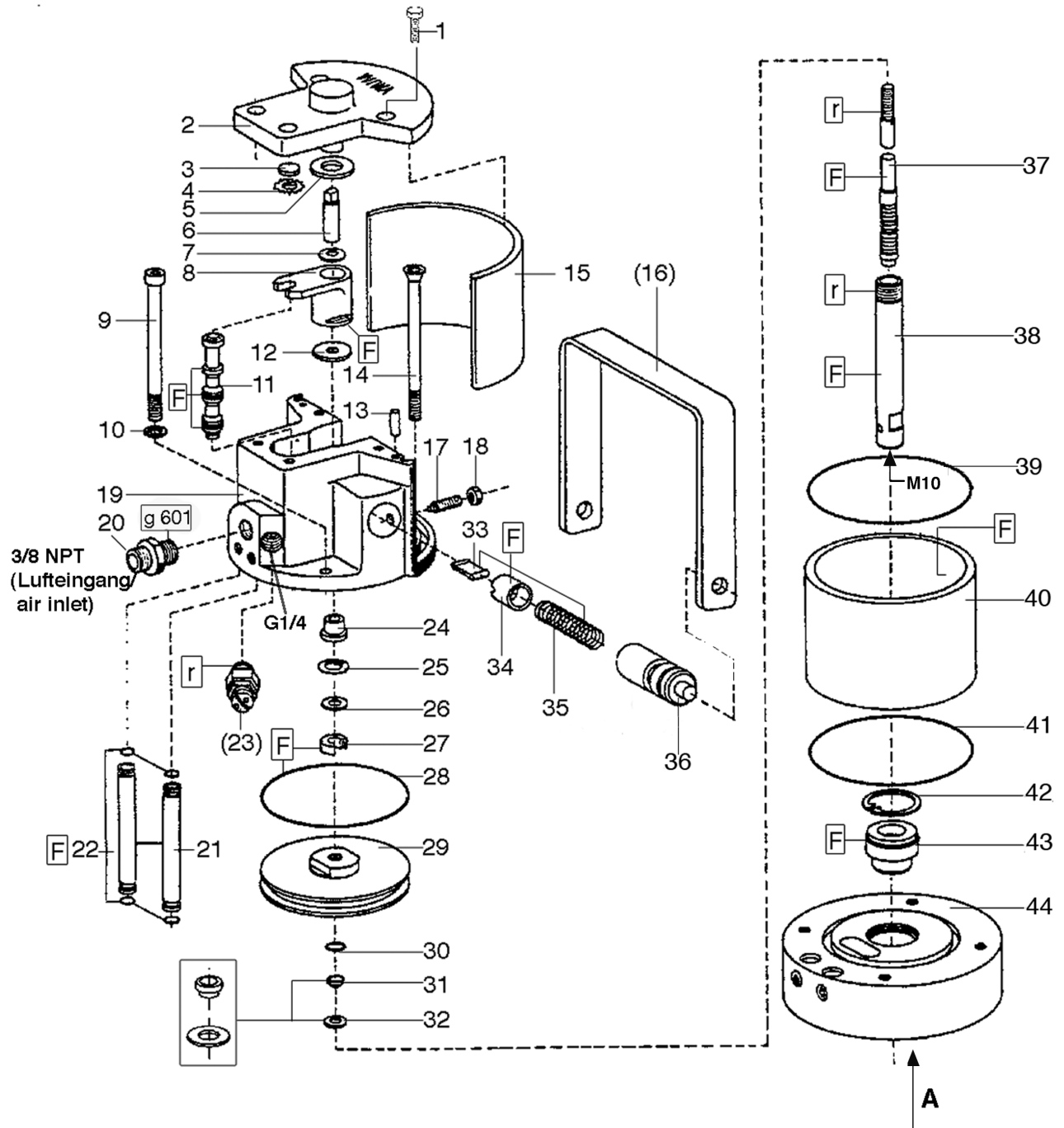
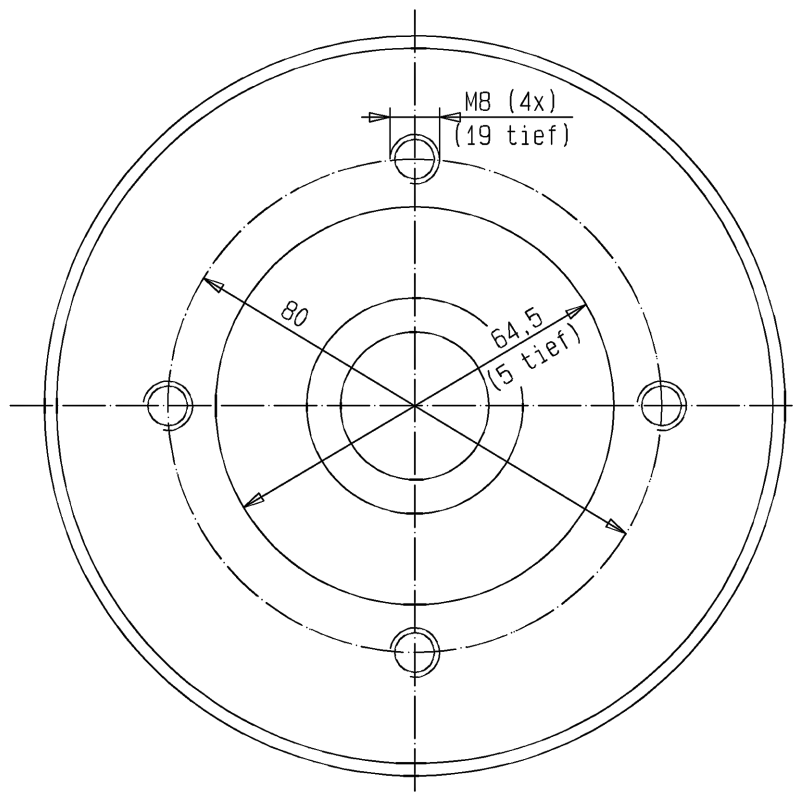


Bild:0644193E_4.tif+E1_4.tif PL:bm

Pos.-Nr. in Klammern () sind keine Bestandteile dieser Baugruppe / items marked with () are not part of assembly shown / Les pièces entre parenthèses ne font pas partie du sous-groupe

Diese Zeichnung darf nicht kopiert, vervielfältigt oder dritten Personen zugänglich gemacht werden. Widerrechtliche Benutzung hat strafrechtliche Folgen. / This drawing should not be, in whole or in part, copied, distributed or be used by or passed on as information to others for competition purposes or for whatever purposes without authorization. Unauthorized use is subject to prosecution.

Ansicht A (Pos.44)



Luftmotor
Air Motor
Moteur pneumatique

Bestell-Nr. • Order-No. • Référence: **0644195**

Serie • Serie • Série: **000**

Datum • Date • Date: **03.03.11**



85/75-02

Pos. Pos. Code	Bestell-Nr. Order-No. Référence	Stück Pieces Pièce	V ¹ / D ² / R ³	Artikelbezeichnung	Part Description	Désignation des articles
1.	0460508	4		Schraube	screw	vis
	0473820	1		Deckel kpl., Pos. 2-4	cover cpl., pos. 2-4	couvercle cpl., pos. 2-4
2.	0470309	1		Deckel	cover	couvercle
	0470236	1		Buchse (ohne Abbildung)	bush (not illustrated)	douille (sans illustration)
3.	0470252	1	V,R	Dämpfungsscheibe	dampening spacer	rondelle insonorisante
4.	0473162	1	R	Zackenring	jagged ring	rondelle élastique
5.	0470279	1	V,R	Dämpfungsscheibe	dampening spacer	rondelle insonorisante
6.	0470201	1		Zapfen	bolt	boulon
7.	0470147	1		Scheibe	disc	disque
8.	0473111	1	V	Mitnehmer kpl.	carrier cpl.	toc d'entraînement cpl.
9.	0638922	2		Schraube	screw	vis
10.	0460591	2		U-Scheibe	washer	rondelle
11.	0473170	1	V,R	Steuerkolben kpl.	control piston cpl.	piston de contrôle cpl
12.	0470287	1	V,R	Dämpfungsscheibe	dampening spacer	rondelle insonorisante
13.	0473189	2		Zylinderstift	cylindrical pin	goupille cylindrique
14.	0638920	2		Schraube	screw	vis
15.	0470368	1		Dämmplatte	dampening plate	silencieux
(16.)	0473200	1		Bügelgriff	handle	poignée de transport
17.	0473812	2		Gewindestift	threaded pin	vis-sans-tête
18.	0460184	2		Mutter	nut	écrou
19.	0621498	1		Oberteil kpl.	upper part cpl.	partie supérieur cpl.
20.	0484989	1		Doppelnippel	male adaptor	raccord double mâle
21.	0638916	2		Belüftungsrohr	air inlet pipe	tube d'air
22.	0470392	4	D,R	O-Ring	o-ring	joint torique
(23.)	***	1		Sicherheitsventil	safety valve	vanne de sécurité
24.	0470155	1		Bundbuchse	flange sleeve	douille à collet
25.	0470384	1	R	Sicherungsring	retaining ring	circlip
26.	0476137	1		Scheibe	disc	disque
27.	0310204	1	V,D,R	Nutring	lip seal	joint
28.	0482609	1	V,D,R	O-Ring	o-ring	joint torique
29.	0610666	1		Kolbenplatte	piston plate	plateau piston
30.	0310174	1	V,D,R	O-Ring	o-ring	joint torique
31.	0610631	1	R	Führungsring	guide ring	bague de guidage
32.	0610658	1	R	Scheibe	disc	disque
33.	0470325	2	V	Schnäpper	toggle	bascule
34.	0473081	2	V	Schnäpperlager	toggle bearing	roulement
35.	0617709	2	V	Druckfeder	spring	ressort
36.	0470171	2		Lagerbuchse	bearing bush	coussinet
37.	0638918	1	V, R	Umsteuerachse kpl.	guide axle cpl.	axe de contrôle cpl.
38.	0644228	1	V	Motorachse	motor axle	axe de moteur

Hauptsitz und Produktion / Headquarter & Production:
WIWA Wilhelm Wagner GmbH & Co. KG
 Gewerbestraße 1-3 • 35633 Lahnu, Germany
 Tel.: +49 6441 609-0 • Fax: +49 6441 609-50
 E-mail: info@wiwa.de
 Internet: www.wiwa.de

WIWA LP
 3734A Cook Blvd. • Chesapeake, VA 23323, USA
 Tel:+1-757-436-2223 • Fax:+1-757-436-2103 •
 Tel.(Toll Free): +1-866-661-2139
 E-mail: sales@wiwalp.com
 Internet: www.wiwa.com

WIWA Taicang Co.,Ltd.
 No.87 East Suzhou Rd. • Taicang City
 Jiangsu Province 215400 • P.R.China
 Tel:+86-512-5354-8858•Fax:+86-512-5354-8859
 E-mail: info@wiwa-china.com
 Internet: www.wiwa.com

Luftmotor
Air Motor
Moteur pneumatique

Bestell-Nr. • Order-No. • Référence: **0644195**

Serie • Serie • Série: **000**

Datum • Date • Date: **03.03.11**



85/75-02

Pos. Pos. Code (Forts.)	Bestell-Nr. Order-No. Référence	Stück Pieces Pièce	V ¹ / D ² / R ³	Artikelbezeichnung	Part Description	Désignation des articles
39.	0482617	1	D,R	O-Ring	o-ring	joint torique
40.	0638919	1	V	Zylinder	cylinder	cylindre
41.	0482617	1	D,R	O-Ring	o-ring	joint torique
42.	0473251	1	R	Sicherungsring	retaining ring	circlip
43.	0482625	1	V,D,R	Führungsbuchse kpl.	guide bush cpl.	coussinet cpl.
44.	0622079	1		Unterteil kpl.	bottom cpl.	partie inférieure cpl.
	0641232		R	Dichtungssatz	seal kit	jeu de joints
	0641237			Reparatursatz	repair kit	jeu de réparation

***Bestell-Nr. für Sicherheitsventil siehe Maschinenkarte / Order number for safety valve see card of machines / Référence de soupape de sureté voir carte machine

¹V= Verschleißteile • Wear parts • Pièces d'usure usuelles

²D= Teile des Dichtungssatzes • Parts of seal kit • Pièces de kit de joints

³R= Teile des Reparatursatzes • Parts of repair kit • Pièces de kit de réparation

³R_G = Teile des Reparatursatzes, groß • Parts of repair kit, big • Pièces de kit de réparation grand

³R_K = Teile des Reparatursatzes, klein • Parts of repair kit, small • Pièces de kit de réparation, petit

Sicherungsmittel / Thread sealant / produit d'étanchéité

Symbol / Symbol / Symbole	Beschreibung / Description / Description	Artikel / Bestell-Nr. Article / Order-No. L'article / Référence
r	schwach / light / léger (50 ml)	222 / 0000016
b	mittel / medium / medium (50 ml)	243 / 0000015
schw	mittel, Kunststoff-Stahl / medium, plastic-steel / medium, plastique-acier (20 ml)	480 / 0000107
g	hochfest / high-streng / hautesistance (50 ml) hochfest für Cr/Ni-Teile / for Cr/Ni steel parts / pour parties fabriqué de Cr/Ni (50 ml)	601 / 0000014 2701 / 0000303
p	Rohrdichtungspaste / pipe sealant / pâte d'étanchéité pour tuyaux (50 ml)	225 / 0000017
a	Aktivator / activator / activateur (500 ml) Aktivator für Kunststoffteile / activator for plastic parts / activateur pour pièces de plasti- que (10 ml)	734 / 0000018 770 / 0000108
t	Gewindeband / threaded tape / ruban de filetage	/ 0000099

Betriebsmittel / Machinery materials / Équipement de production

Symbol / Symbol / Symbole	Beschreibung / Description / Description	Bestell-Nr. Order-No. Référence
F	Fett, säurefrei / acid-free / sans acide	0000025
T	Trennmittel / release agent / agent séparateur bei Verarbeitung von Isozyanat / for application with isozyanate / pour l'application de l'isozyanate	0163333 0640651
M	Montagepaste (für R- und RS-Ausführung) / as- sembly paste (for version R or RS) / pâte d'as- semblage (de version R et RS)	0000045

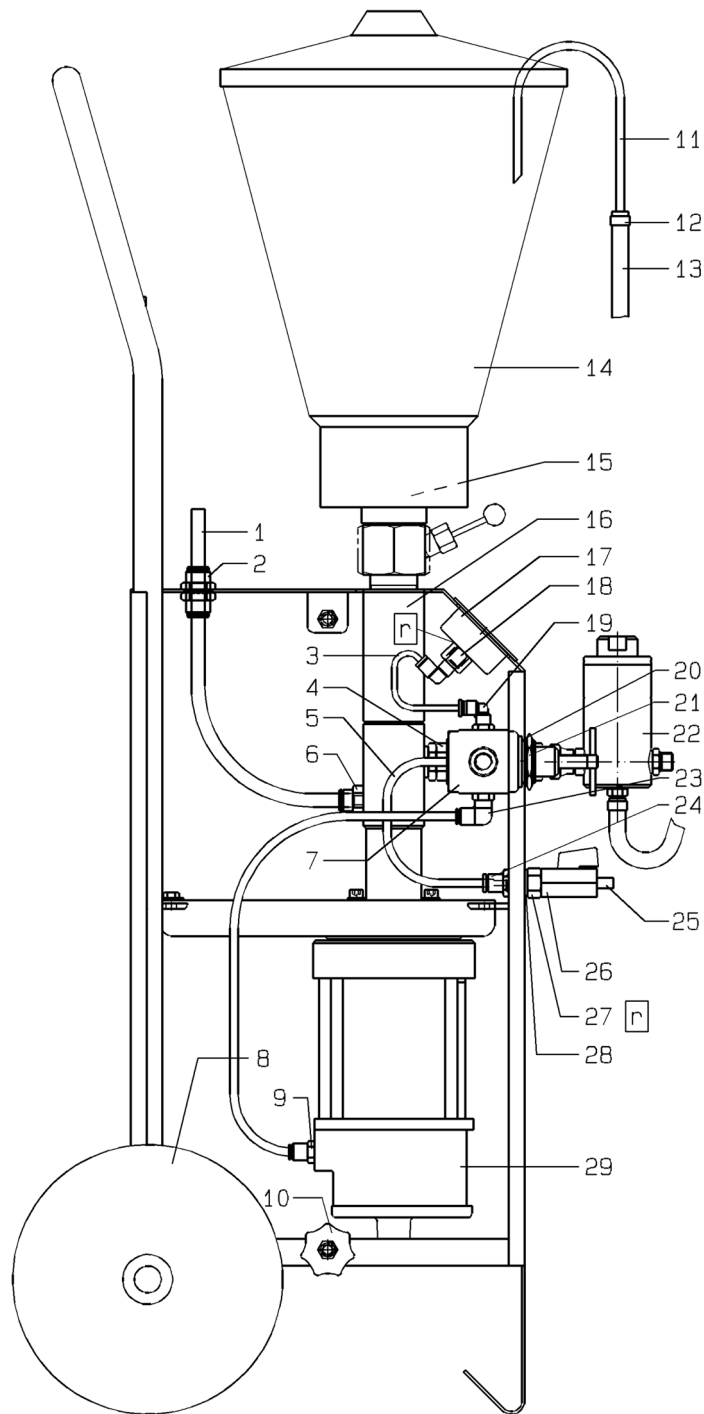


Bild:0650555E_1.tif PL:

Pos.-Nr. in Klammern () sind keine Bestandteile dieser Baugruppe / items marked with () are not part of assembly shown / Les pièces entre parenthèses ne font pas partie du sous-groupe

Diese Zeichnung darf nicht kopiert, vervielfältigt oder dritten Personen zugänglich gemacht werden. Widerrechtliche Benutzung hat strafrechtliche Folgen. / This drawing should not be, in whole or in part, copied, distributed or be used by or passed on as information to others for competition purposes or for whatever purposes without authorization. Unauthorized use is subject to prosecution.

Pos. Pos. Code	Bestell-Nr. Order-No. Référence	Stück Pièces Pièce	V ¹ / D ² / R ³	Artikelbezeichnung	Part Description	Désignation des articles
1.	0645212	1		Druckluftschlauch	compressed air hose	flexible à l'air comprimé
2.	0648078	1		Steckverbindung	connecter	connecteur
3.	0489689	2		Druckluftschlauch	compressed air hose	flexible à l'air comprimé
4.	0650554	1		Muffennippel	socket nipple	raccord de manchon
5.	0632185	3		Druckluftschlauch	compressed air hose	flexible à l'air comprimé
6.	0648077	1		Steckverschraubung	plug-type fitting	vissage à fiche
7.	0646927	2	V	Druckluftregler beinhaltet:	air pressure regulator includes:	régulateur d'air comprimé inclus:
	0650149	1		Knebel kpl.,mit: Spindel+Federhaube	T-handle cpl.,with: spindle+spring hood	manette cpl.,avec: broche+capuchon de ressort
	0647289	1		Reparaturset f.Druckluftregler	repair kit for air pressure regulator	jeu de réparation pour regu- lateur d'air comprimé
		1		bestehend aus: Membran kpl.	consisting of: diaphragm cpl.	consistant en: membrane cpl.
		1		Ventilkegel m.Lippenring	valve cone with lipped ring	cône de soupape
		1		O-Ring	o-ring	joint torique
8.	0411426	2		Rad	wheel	roue
9.	0647848	1		Steckverschraubung	plug-type fitting	vissage à fiche
10.	0628190	2		Sterngriffschraube	star grip	vis de poignée-étoile
11.	0643771	1		Rohr	tube	tube
12.	0632234	2		Schlauchschelle	hose clamp	collier de serrage
13.	0634683	1		Entlastungsschlauch	drain hose	flexible de décharge
14.	0631064	1		Trichter	hopper	entonnoir
15.	0218146	1		Dichtung	seal	joint
16.	0647973	1		Materialpumpe	fluid pump	pompe à fluide
17.	0632714	2	V	Manometer	pressure gauge	manomètre
18.	0647849	2		L-Steckverschraubung	L-plug-type fitting	vissage à fiche en L
19.	0647004	2		L-Steckverschraubung	L-plug-type fitting	vissage à fiche en L
20.	0496081	2		Dichtung	seal	joint
21.	0648088	2		Gegenmutter	counter nut	contre-écrou
22.	0634509	1		Hochdruckfilter	high pressure filter	filtre à haute pression
23.	0641284	3		L-Steckverschraubung	L-plug-type fitting	vissage à fiche en L
24.	0647863	2		Steckverschraubung	plug-type fitting	vissage à fiche
25.	0643306	1		Luftanschlussnippel	air connecting nipple	raccord de connexion d'air
26.	0640483	1	V	Kugelhahn	ball valve	vanne
27.	0631096	1		Doppelnippel	male adaptor	raccord double mâle
28.	0607142	2		U-Scheibe	washer	rondelle
29.	0648186	1		Luftmotor	air motor	moteur à air

Air Combi 4233 RS/F
Air Combi 4233 RS/F
Air Combi 4233 RS/F
4233 / K-F

Bestell-Nr. • Order-No. • Référence: **0650555**
 Serie • Serie • Série: **000**
 Datum • Date • Date: **10.05.11**



Pos. Pos. Code (Forts.)	Bestell-Nr. Order-No. Référence	Stück Pieces Pièce	V ¹ / D ² / R ³	Artikelbezeichnung	Part Description	Désignation des articles
----------------------------------	---------------------------------------	--------------------------	--------------------------------------------------	--------------------	------------------	--------------------------

	0646792	1		ohne Abbildung: Anbausatz f.Druckluftregler, beinhaltet:	not illustrated mounting kit f.air pressure regulator, includes:	sans illustration jeu de pièces détachées pour régu- lateur comprimé, inclus:
	0651908	1		O-Ring	o-ring	joint torique
	0651909	1		O-Ring	o-ring	joint torique
	0631029	1		Doppelnippel	male adaptor	raccord double mâle

¹V= Verschleißteile • Wear parts • Pièces d'usure usuelles
²D= Teile des Dichtungssatzes • Parts of seal kit • Pièces de kit de joints
³R= Teile des Reparatursatzes • Parts of repair kit • Pièces de kit de reparation
³R_G = Teile des Reparatursatzes, groß • Parts of repair kit, big • Pièces de kit de reparation grand
³R_K = Teile des Reparatursatzes, klein • Parts of repair kit, small • Pièces de kit de reparation, petit

Sicherungsmittel / Thread sealant / produit d'étanchéité

Symbol / Symbol / Symbole	Beschreibung / Description / Description	Artikel / Bestell-Nr. Article / Order-No. L'article / Référence
r	schwach / light / léger (50 ml)	222 / 0000016
b	mittel / medium / medium (50 ml)	243 / 0000015
schw	mittel, Kunststoff-Stahl / medium, plastic-steel / medium, plastique-acier (20 ml)	480 / 0000107
g	hochfest / high-streng / hautesistance (50 ml) hochfest für Cr/Ni-Teile / for Cr/Ni steel parts / pour partes fabriqué de Cr/Ni (50 ml)	601 / 0000014 2701 / 0000303
p	Rohrdichtungspaste / pipe sealant / pâte d'étanchéité pour tuyaux (50 ml)	225 / 0000017
a	Aktivator / activator / activateur (500 ml) Aktivator für Kunststoffteile / activator for plastic parts / activateur pour pièces de plasti- que (10 ml)	734 / 0000018 770 / 0000108
t	Gewindeband / threaded tape / ruban de filetage	/ 0000099

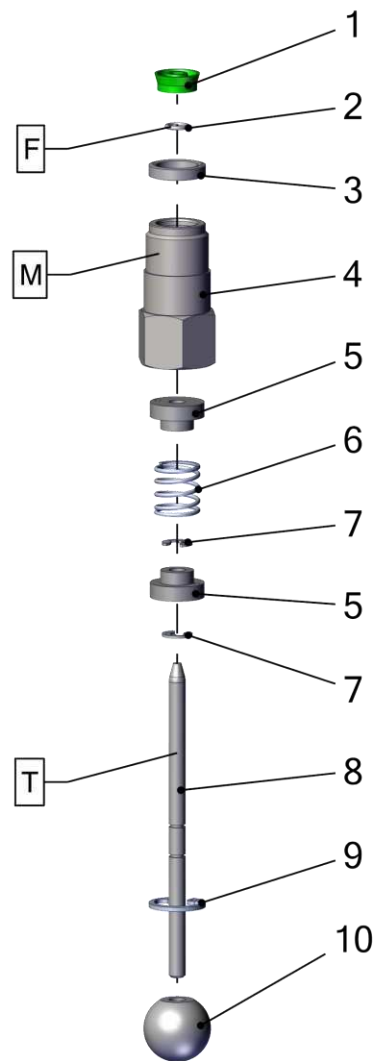
Betriebsmittel / Machinery materials / Équipement de production

Symbol / Symbol / Symbole	Beschreibung / Description / Description	Bestell-Nr. Order-No. Référence
F	Fett, säurefrei / acid-free / sans acide	0000025
T	Trennmittel / release agent / agent séparateur bei Verarbeitung von Isozyanat / for application with isocyanate / pour l'application de l'isocyanate	0163333 0640651
M	Montagepaste (für R- und RS-Ausführung) / as- sembly paste (for version R or RS) / pâte d'as- semblage (de version R et RS)	0000045

Hauptsitz und Produktion / Headquarter & Production:
WIWA Wilhelm Wagner GmbH & Co. KG
 Gewerbestraße 1-3 • 35633 Lahnu, Germany
 Tel.: +49 6441 609-0 • Fax: +49 6441 609-50
 E-mail: info@wiwa.de
 Internet: www.wiwa.de

WIWA LP
 3734A Cook Blvd. • Chesapeake, VA 23323, USA
 Tel:+1-757-436-2223 • Fax:+1-757-436-2103 •
 Tel.(Toll Free): +1-866-661-2139
 E-mail: sales@wiwalp.com
 Internet: www.wiwa.com

WIWA Taicang Co.,Ltd.
 No.87 East Suzhou Rd. • Taicang City
 Jiangsu Province 215400 • P.R.China
 Tel:+86-512-5354-8858•Fax:+86-512-5354-8859
 E-mail: info@wiwa-china.com
 Internet: www.wiwa.com



Pos.	Number	Qty.	V ¹ /D ² /R ³	Artikelbezeichnung	Part Description	Désignation des articles
1	0648177	1	V	Nutring	lip seal	joint
2	0665440	1		O-Ring	o-ring	joint torique
3	0664623	1		Dichtung	gasket	joint
4	0648176	1		Ventilgehäuse	valve housing	corps de vanne
5	0656436	2	V	Buchse	bush	douille
6	0630927	1	V	Druckfeder	spring	ressort
7	0656666	2		Sicherungsscheibe	safety disc	rondelle de sécurité
8	0656669	1	V	Ventilnadel	valve needle	pointeau
9	0630714	1		Sicherungsring	circlip	retaining ring
10	0648178	1		Kugelkopf	ball knob	tête à rotule

Pos.-Nr. in Klammern () sind keine Bestandteile dieser Baugruppe / items marked with () are not part of assembly shown / Les pièces entre parenthèses ne font pas partie du sous-groupe

Diese Zeichnung darf nicht kopiert, vervielfältigt oder dritten Personen zugänglich gemacht werden. Widerrechtliche Benutzung hat strafrechtliche Folgen. / This drawing should not be, in whole or in part, copied, distributed or used by or passed on as information to others for competition purposes or for whatever purposes without authorization. Unauthorized use is subject to prosecution.

Hauptsitz und Produktion / Headquarter & Production

WIWA Wilhelm Wagner GmbH & Co. KG
Gewerbestraße 1-3 • 35633 Lahnau, Germany
Tel: +49 6441 609-0 • Fax: +49 6441 609-50
E-Mail: info@wiwa.de
Internet: www.wiwa.de

WIWA Subsidiary USA

107 N.Main St. • P.O.Box 398, Alger, OH 45812
Tel: +1-419-757-0141 • Fax: +1-419-549-5173 •
Toll Free: +1-855-757-0141
E-Mail: sales@wiwa.com
Internet: www.wiwausa.com

¹V = Verschleißteile • Wear parts • Pièces d'usure usuelles

²D = Teile des Dichtungssatzes • Parts of seal kit • Pièces de kit de joints

³R = Teile des Reparatursatzes • Parts of repair kit • Pièces de kit de réparation

Sicherungsmittel / Thread sealant / produit d'étanchéité

Symbol / Symbol / Symbole	Beschreibung / Description / Description	Artikel / Bestell-Nr. Article / Order-No. L'article / Référence
r	schwach / light / léger	222 / 0000016
b	mittel / medium / leger	243 / 0000015
schw	mittel, Kunststoff-Stahl / medium, plastic-steel / medium, plastique-acier (20ml)	480 / 0000107
g	hochfest / high-streng / hautesistance (50ml) hochfest für Cr/Ni-Teile / for Cr/Ni steel parts / pour partes fabriqué de Cr/Ni (50ml)	601 / 0000014 2701 / 0000303
p	Rohrdichtungspaste / pipe sealant / pâte d'étanchéité pour tuyaux(50ml)	225 / 0000017
a	Aktivator / activator / activateur (500ml) Aktivator für Kunststoffteile / activator for plastic parts / activeur pour pièces de plastique (10ml)	734 / 0000018 770 / 0000108
t	Gewindeband / threaded tape / ruban de filetage	/0000099
k	2K - Kleber / 2K - adhesive / 2K - adhésif	/0000414

Betriebsmittel / Machinery materials / Equipement de production

Symbol / Symbol / Symbole	Beschreibung / Description / Description	Artikel / Bestell-Nr. Article / Order-No. L'article / Référence
F	Fett, säurefrei / acid-free / sans acide	0000025
T	Trennmittel / release agent / agent sérateur bei Verarbeitung von Isozyanate / for application with isozyanate / pour l'application de l'isozyanate	0163333 0640651
M	Montagepaste (für R- und RS- Ausführung) / assembly paste (for verssion R or RS) / pâte d'assemblage (de version R et RS)	0000233
MS	Montagespray (für R- und RS- Ausführung) / assembly spray (for verssion R or RS) / aérosol d'assemblage (de version R et RS)	0000118
MT	Montagepaste (für hohe Temperaturen) assembly paste (for high temperatures) d'assemblage (pour hautes températures)	0000057
FT	Spezialfett / special grease / graisse spéciale	0000423

Hauptsitz und Produktion / Headquarter & Production

WIWA Wilhelm Wagner GmbH & Co. KG
 Gewerbestraße 1-3 • 35633 Lahnau, Germany
 Tel: +49 6441 609-0 • Fax: +49 6441 609-50
 E-Mail: info@wiwa.de
 Internet: www.wiwa.de

WIWA Subsidiary USA

107 N.Main St. • P.O.Box 398, Alger, OH 45812
 Tel: +1-419-757-0141 • Fax: +1-419-549-5173 •
 Toll Free: +1-855-757-0141
 E-Mail: sales@wiwa.com
 Internet: www.wiwausa.com