

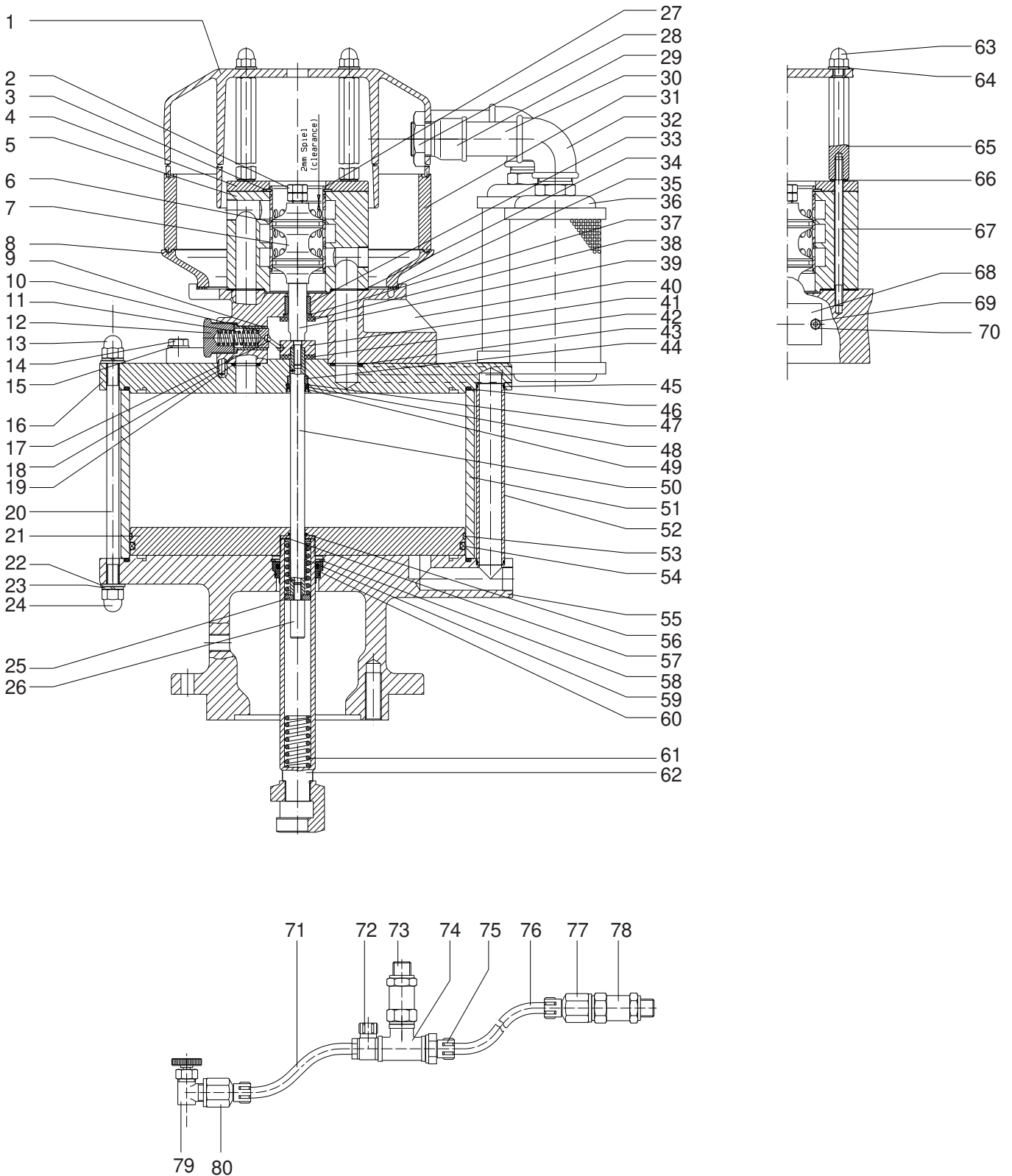
Luftmotor • Air Motor • Moteur pneumatique:

Typ D 333/120

Bestell-Nr. • Order-No. • Référence: **0642386**

Serie • Serie • Série: **000**

Akt.: **03.01**



¹V = Verschleißteile • Wear parts • Pièces d'usure usuelles
²D = Teile des Dichtungssatzes • Parts of seal kit • Pièces de kit de joints
³R = Teile des Reparatursatzes • Parts of repair kit • Pièces de kit de réparation
 Pos.- Nr. in Klammern () sind keine Bestandteile dieser Baugruppe • Items marked thus () are not part of assembly shown • Les pièces entre parenthèses ne font pas partie du sous-groupe
 Diese Zeichnung darf nicht kopiert, vervielfältigt oder Dritten zugänglich gemacht werden. Widerrechtliche Benutzung hat strafrechtliche Folgen. • This drawing should not be, in whole or in part, copied, distributed or be used by or passed on as information to others for competition purposes or for whatever purposes without the authorization of WIWA. Unauthorized use is subject to prosecution.
 © Copyright 2002 WIWA Wilhelm Wagner GmbH & Co. KG

Luftmotor • Air Motor • Moteur pneumatique:

Typ D 333/120

Bestell-Nr. • Order-No. • Référence: **0642386**

Serie • Serie • Série: **000**

Akt.: **03.01**

Pos. Pos. Code	Best.-Nr. Order No. Référence	Stück Pieces Pièce	V ¹ /D ² /R ³	Artikelbezeichnung	Part Description	Désignation des articles
01	0638167	1		Gehäuse Oberteil	housing upper part	carcasse partie supérieure
02	0460648	2		Mutter	nut	écrou
03	0638196	1		S-Ring	s-ring	anneau >S<
04	0638173	1		Deckel	cover	couvercle
05	0638189	1		Steuergehäuse	control housing	carcasse de contrôle
06	0632936	4	D, R	O-Ring	o-ring	joint torique
07	0638193	1	R	Steuerkolben komplett	control piston cpl.	piston de controle cpl.
08	0475483	1		Gehäuse Unterteil	housing bottom	carcasse partie inférieure
09	0220779	2		Lagerbuchse	bearing bush	bouche
10	0220787	2		Schnäpperlager	toggle bearing	roulement
11	0415154	2		Druckfeder	spring	ressort
12	0220760	2		Halteschraube	retaining screw	écrou borgne
13	0463795	8		Hutmutter	dome nut	écrou à anneau
14	0461385	6		Schraube	screw	vis
15	0460613	6		U-Scheibe	washer	rondelle
16	0640811	1		Zylinderdeckel	cylinder cover	couvercle de cylindre
17	0163813	2		Schnäpper	toggle	bascule
18	0461288	3		Zylinderstift	cylindrical pin	goupille cylindrique
19	0604356	2	D, R	O-Ring	o-ring	joint torique
20	0640809	8		Stehbolzen	threaded bolt	boulon
21	0640819	1		Kolbenplatte	piston plate	plateau de piston
22	0461091	16		U-Scheibe	washer	rondelle
23	0460931	16		Federring	spring ring	rondelle élastique
24	0463795	8		Hutmutter	dome nut	écrou borgne
25	0638831	1		Scheibe	disc	disque
26	0638832	1		Anschlagbolzen	stop bolt	boulon de butée
27	0638185	1		Steuerzylinder	control cylinder	cylindre de contrôle
28	0609374	1		Mutter	nut	écrou
29	0463752	1		Muffennippel	socket nipple	raccord de manchon
30	0481238	1		Langnippel	extension nipple	nipple longue
31	0641709	1		Zwischenring	intermediate ring	bague intermédiaire
32	0415200	3		Winkel	elbow	coude
33	0220671	1		Sinterlager	sintered bearing	coussinet fritté
34	0638179	1	D, R	Dichtung	gasket	joint
35	0465615	1	D, R	Dichtring	gasket	joint
36	0463825	3		Schalldämpfer	muffler	silencieux
37	0461296	1		S-Ring	s-ring	anneau >S<
38	0415278	1	R	Dämpfungsscheibe	dampening spacer	rondelle insonorisante
39	0638181	1		Steuerachse	control axle	axe de contrôle
40	0641833	1		Oberteil komplett	upper part cpl.	partie supérieure cpl.
41	0220752	1	R	Mitnehmer	carrier	toc d'entraînement
42	0466875	1	R	Dämpfungsscheibe	dampening spacer	rondelle insonorisante
43	0310360	2	D, R	O-Ring	o-ring	joint torique
44	0221295	1		Sinterlager	sintered bearing	coussinet fritté
45	0314463	4	D, R	O-Ring	o-ring	joint torique
46	0638194	2	D, R	O-Ring	o-ring	joint torique
47	0461334	1	R	S-Ring	s-ring	anneau >S<
48	0468266	1		Scheibe	disc	disque
49	0469270	1	D, R	Nutring	lip seal	joint
50	0639761	1		Achse	axle	axe
51	0639759	1		Zylinder	cylinder	cylindre

¹V = Verschleißteile • Wear parts • Pièces d'usure usuelles

²D = Teile des Dichtungssatzes • Parts of seal kit • Pièces de kit de joints

³R = Teile des Reparatursatzes • Parts of repair kit • Pièces de kit de réparation

■ = Sicherungsmittel 50 ml • Engineering adhesive 50 ml • Colle industrielle 50 ml

□ = Schmiermittel (säurefreies Fett) • Lubrication grease (acid-free)

Matière grasse (sans acide)

Best.-Nr. 0000015

Best.-Nr. 0000025

Pos.- Nr. in Klammern () sind keine Bestandteile dieser Baugruppe • Items marked thus () are not part of assembly shown • Les pièces entre parenthèses ne font pas partie du sous-groupe

Diese Zeichnung darf nicht kopiert, vervielfältigt oder dritten Personen zugänglich gemacht werden. Widerrechtliche Benutzung hat strafrechtliche Folgen. • This drawing should not be, in whole or in part, copied, distributed or be used by or passed on as information to others for competition purposes or for whatever purposes without the authorization of WIWA. Unauthorized use is subject to prosecution.

Luftmotor • Air Motor • Moteur pneumatique:

Typ D 333/120

Bestell-Nr. • Order-No. • Référence: **0642386**

Serie • Serie • Série: **000**

Akt.: **03.01**

Pos. Pos. Code	Best.-Nr. Order No. Référence	Stück Pieces Pièce	V ¹ /D ² /R ³	Artikelbezeichnung	Part Description	Désignation des articles
52	0639762	2		Belüftungsrohr	air inlet pipe	tube de prise d'air
53	0638168	1	D, R	Führungsring	guide ring	bague de guidage
54	0638195	1	D, R	O-Ring	o-ring	joint torique
55	0640813	1		Unterteil komplett	bottom cpl.	patrie inférieure
56	0311235	1	D, R	O-Ring	o-ring	joint torique
57	0221368	1	R	Scheibe	disc	disque
58	0461237	1	R	S-Ring	s-ring	anneau >S<
59	0221414	1		Anschlußbuchse	stop guide	duoille d'arrêt
60	0478695	1	D, R	Führungsbuchse	guide bush	coussinet
61	0415170	2		Druckfeder	spring	ressort
62	0638833	1		Motorachse	motor axle	axe de moteur
63	0460249	4		Hutmutter	dome nut	écrou borgne
64	0460613	4		U-Scheibe	washer	rondelle
65	0641710	4		Gewindestück	threaded pin	douille fileté
66	0460214	4		U-Scheibe	washer	rondelle
67	0475289	4		Stehbolzen	threaded bolt	boulon
68	0220736	1		Deckel	cover	couvercle
69	0460443	2		Schraube	screw	vis
70	0460230	2		U-Scheibe	washer	rondelle
71	0632715	1		Druckluftschlauch	compressed air hose	flexible à l'air comprimé
72	0463175	1		Verschraubung	screw fitting	vissage
73	0632081	1		Rückschlagventil	non-return valve	soupape de non-retour
74	0413666	1		T-Stück	T-piece	pièce en T
75	0463167	1		Verschraubung	screw fitting	vissage
76	0632715	1		Druckluftschlauch	compressed air hose	flexible à l'air comprimé
77	0640920	1		Verschraubung	screw fitting	vissage
78	0632081	1		Rückschlagventil	non-return valve	soupape de non-retour
79	0490997	1		Regelventil	control valve	soupape de réglage
80	0640920	1		Verschraubung	screw fitting	vissage
	0640899	1	D	Dichtungssatz	seal kit	jeu de joint
	0640900	1	R	Reparatursatz	repair kit	jeu de réparation

¹V = Verschleißteile • Wear parts • Pièces d'usure usuelles

²D = Teile des Dichtungssatzes • Parts of seal kit • Pièces de kit de joints

³R = Teile des Reparatursatzes • Parts of repair kit • Pièces de kit de réparation

■ = Sicherungsmittel 50 ml • Engineering adhesive 50 ml • Colle industrielle 50 ml

□ = Schmiermittel (säurefreies Fett) • Lubrication grease (acid-free)

Matière grasse (sans acide)

Best.-Nr. 0000015

Best.-Nr. 0000025

Pos.- Nr. in Klammern () sind keine Bestandteile dieser Baugruppe • Items marked thus () are not part of assembly shown • Les pièces entre parenthèses ne font pas partie du sous-groupe

Diese Zeichnung darf nicht kopiert, vervielfältigt oder dritten Personen zugänglich gemacht werden. Widerrechtliche Benutzung hat strafrechtliche Folgen. • This drawing should not be, in whole or in part, copied, distributed or be used by or passed on as information to others for competition purposes or for whatever purposes without the authorization of WIWA. Unauthorized use is subject to prosecution.

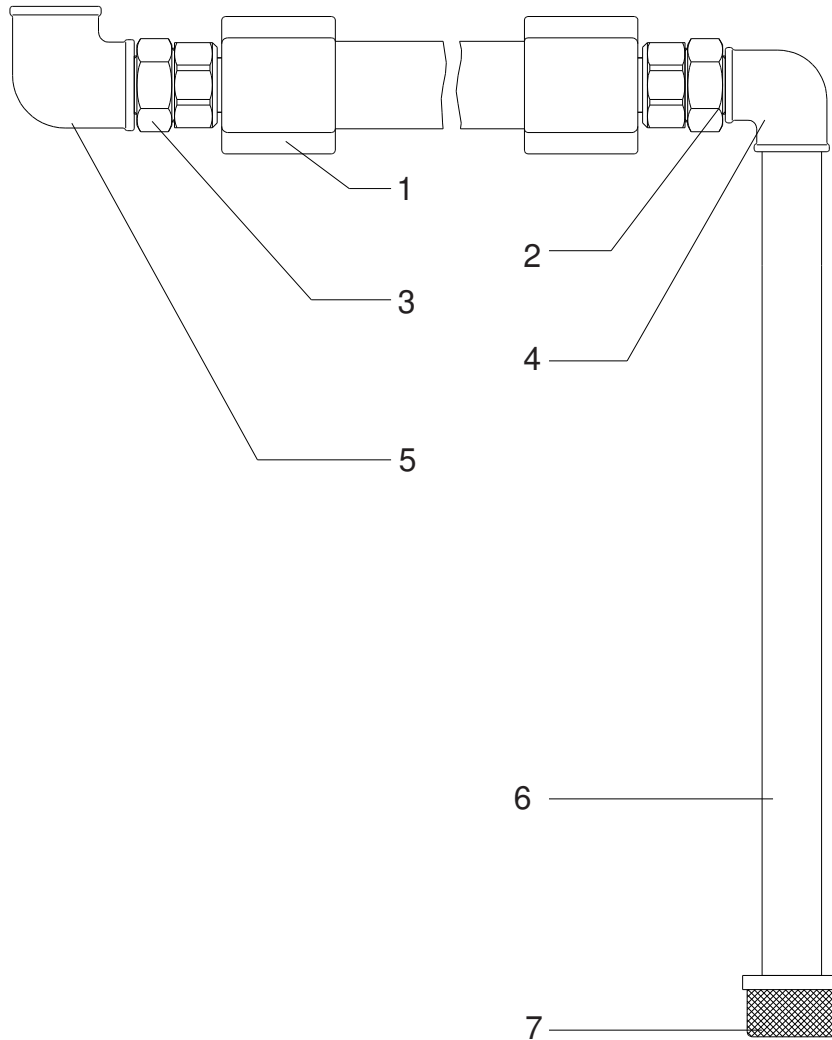
Ansaugleitung • Suction system • Système d'aspiration:

NW 32 - N -

Bestell-Nr. • Order-No. • Référence: **0642024**

Serie • Serie • Série: **000**

Akt.: **02.05**



Pos. Pos. Code	Best.-Nr. Order No. Référence	Stück Pieces Pièce	V ¹ /D ² /R ³	Artikelbezeichnung	Part Description	Désignation des articles
01	0412805	1		Ansaugschlauch	suction hose	flexible d'aspiration
	0646913	2		beinhaltet Dichtung PUR	includes gasket PUR	inclus joint PUR
02	0218537	1		Doppelnippel	male adaptor	raccord double mâle
03	0639325	1		Doppelnippel	male adaptor	raccord double mâle
04	0411558	1		Winkel	elbow	coude
05	0632010	1		Winkel	elbow	coude
06	0213039	1		Ansaugrohr	suction pipe	tube d'aspiration
07	0638163	1		Ansaugsieb	suction strainer	filtre d'aspiration

¹V = Verschleißteile • Wear parts • Pièces d'usure usuelles

²D = Teile des Dichtungssatzes • Parts of seal kit • Pièces de kit de joints

³R = Teile des Reparatursatzes • Parts of repair kit • Pièces de kit de réparation

■ = Sicherungsmittel 50 ml • Engineering adhesive 50 ml • Colle industrielle 50 ml

□ = Schmiermittel (säurefreies Fett) • Lubrication grease (acid-free)

Matière graisse (sans acide)

Best.-Nr. 0000015

Best.-Nr. 0000025

Pos.- Nr. in Klammern () sind keine Bestandteile dieser Baugruppe • Items marked thus () are not part of assembly shown • Les pièces entre parenthèses ne font pas partie du sous-groupe

Diese Zeichnung darf nicht kopiert, vervielfältigt oder dritten Personen zugänglich gemacht werden. Widerrechtliche Benutzung hat strafrechtliche Folgen. • This drawing should not be, in whole or in part, copied, distributed or be used by or passed on as information to others for competition purposes or for whatever purposes without the authorization of WIWA. Unauthorized use is subject to prosecution.

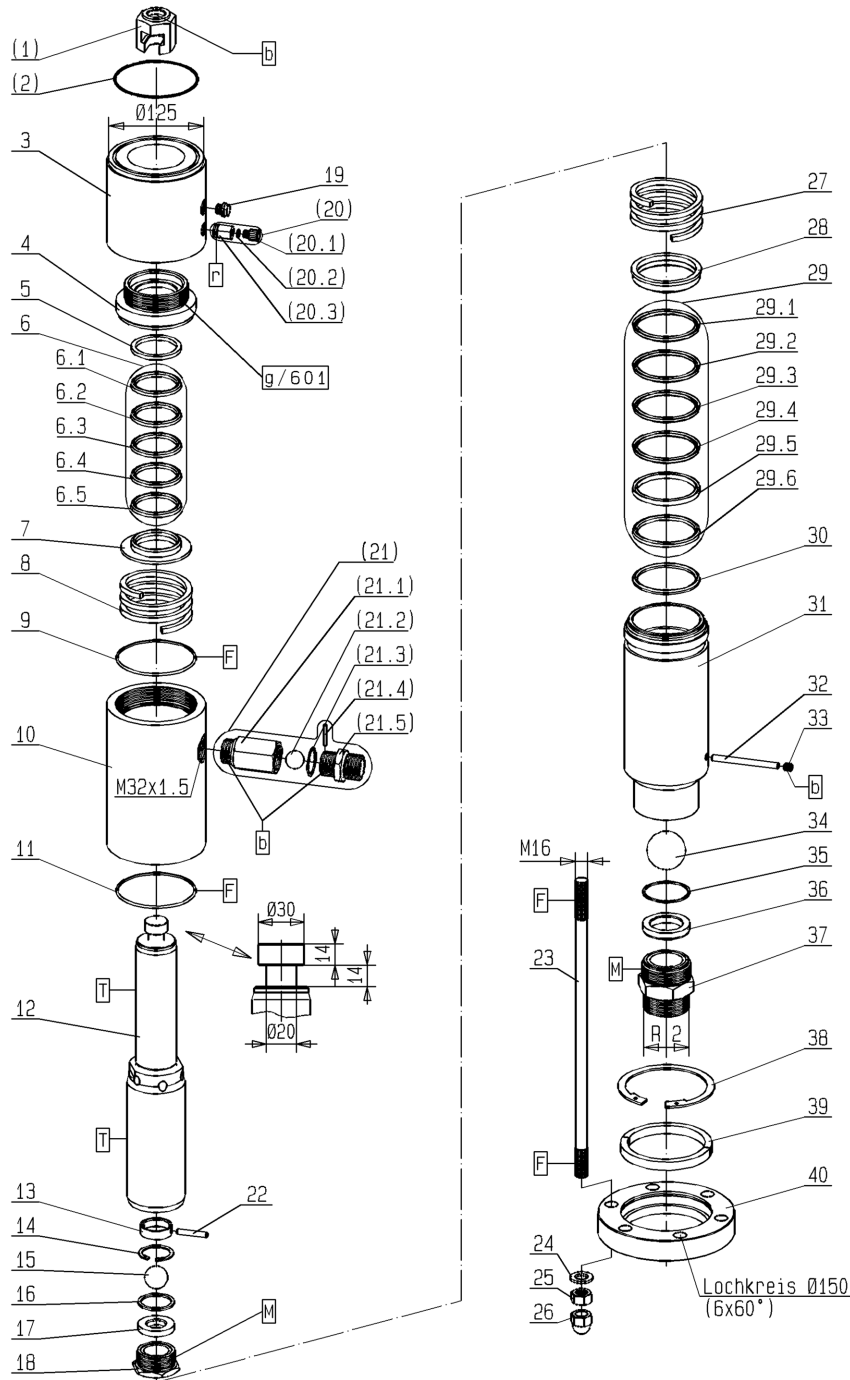


Bild0641988E 5.tif: PL:

Pos.-Nr. in Klammern () sind keine Bestandteile dieser Baugruppe / items marked with () are not part of assembly shown / Les pièces entre parenthèses ne font pas partie du sous-groupe

Diese Zeichnung darf nicht kopiert, vervielfältigt oder dritten Personen zugänglich gemacht werden. Widerrechtliche Benutzung hat strafrechtliche Folgen. / This drawing should not be, in whole or in part, copied, distributed or be used by or passed on as information to others for competition purposes or for whatever purposes without authorization. Unauthorized use is subject to prosecution.

Pos. Pos. Code	Bestell-Nr. Order-No. Référence	Stück Pieces Pièce	V ¹ / D ² / R ³	Artikelbezeichnung	Part Description	Désignation des articles
(1.)	0223506	1		Kupplungsstück	coupling piece	pièce d'accouplement
(2.)	0641496	1	D,R	O-Ring	o-ring	joint
3.	0642095	1		Zwischenkörper	intermediate body	corps intermédiaire
4.	0641990	1		Einsatz	insert	insertion
5.	0641989	1		Sattelring	saddle ring	bague de retenue
6.	0642012	1	V,R	Manschettensatz bestehend aus Pos. 6.1-6.5	packing ring consisting of pos: 6.1-6.5	jeu de joints consistant en pos: 6.1-6.5
6.1	0632595	1	V, R	Manschette Teflon schwarz	packing ring teflon black	joint en teflon noir
6.2	0492299	1	V, R	Manschette Leder	packing ring leather	joint en cuir
6.3	0632595	1	V, R	Manschette Teflon schwarz	packing ring teflon black	joint en teflon noir
6.4	0492299	1	V, R	Manschette Leder	packing ring leather	joint en cuir
6.5	0632595	1	V, R	Manschette Teflon schwarz	packing ring teflon black	joint en teflon noir
7.	0641987	1		Gegenring	counter ring	bague de retenue
8.	0642002	1		Druckfeder	spring	ressort
9.	0641666	1	D, R	Dichtring	gasket	bague d'étanchéité
10.	0641995	1		Federgehäuse	spring housing	logement de ressort
11.	0641666	1	D, R	Dichtring	gasket	bague d'étanchéité
	0650204	1	V	Doppelkolben kpl. bestehend aus Pos.12-18+22	dual piston cpl. consisting of pos 12-18+22	piston double cpl. consistant en pos.12-18+22
12.	0641998	1	V	Doppelkolben	dual piston	piston double
13.	0641996	1		Ring	ring	joint
14.	0633011	1		S-Ring	retaining ring	circlip
15.	0412422	1	V, R	Kugel	ball	bille
16.	0221686	1	D, R	Dichtung	gasket	joint
17.	0415286	1	V	Ventilplatte	valve plate	plateau de soupape
18.	0641994	1		Schraube	screw	vis
19.	0640076	1		Schauglas	sight glass	verre indicateur
(20.)	0163686			Ablaßventil, bestehend aus Pos. (20.1-20.3)	drain valve consisting of pos: (20.1-20.3)	soupape de décharge consistant en pos: (20.1-20.3)
(20.1)	0210714	1		Ablaßschraube	draining screw	vis de remplissage
(20.2)	0310239	1	D, R	O-Ring	o-ring	joint
(20.3)	0221759	1		Ventilgehäuse	valve housing	corps de vanne
(21.)	0642010	1	V	Rückschlagventil, bestehend aus Pos. (21.1-21.5)	non-return valve consisting of pos: (21.1-21.5)	soupape de non-retour consistant en pos: (21.1-21.5)
(21.1)	0642009	1		Ventilgehäuse	valve housing	corps de vanne
(21.2)	0412414	1	V	Kugel	ball	bille
(21.3)	0472018	1		Dichtung	gasket	joint
(21.4)	0472344	1		Zylinderstift	cylindrical pin	goupille cylindrique
(21.5)	0471976	1		Doppelnippel	male adaptor	raccord double mâle
22.	0641999	1	V	Zylinderstift	cylindrical pin	goupille cylindrique
23.	0643417	6		Stehbolzen	threaded bolt	boulon

Materialpumpe
Material Pump
Section fluide

Bestell-Nr. • Order-No. • Référence: **0641988**

Serie • Serie • Série: **001**

Datum • Date • Date: **19.03.12**



550/120 -R-

Pos. Pos. Code (Forts.)	Bestell-Nr. Order-No. Référence	Stück Pieces Pièce	V ¹ / D ² / R ³	Artikelbezeichnung	Part Description	Désignation des articles
24.	0460389	6		U-Scheibe	washer	rondelle
25.	0460966	6		Mutter	nut	écrou
26.	0641463	6		Hutmutter	dome nut	écrou borgne
27.	0642002	1		Druckfeder	spring	ressort
28.	0641986	1		Gegenring	counter ring	bague de retenue
29.	0642013	1	V, R	Manschettensatz gemischt bestehend aus Pos. 29.1-29.6	packing ring set mixed consisting of pos: 29.1-29.6	jeu de joints composé consistant pos: 29.1-29.6
29.1	0641985	1	V, R	Manschette Teflon schwarz	packing ring teflon black	joint en teflon noir
29.2	0642003	1	V, R	Manschette Leder	packing ring leather	joint en cuir
29.3	0641985	1	V, R	Manschette Teflon schwarz	packing ring teflon black	joint en teflon noir
29.4	0642003	1	V, R	Manschette Leder	packing ring leather	joint en cuir
29.5	0641984	1	V, R	Doppelsattelring	dual saddle ring	bague de retenue double
29.6	0641985	1	V, R	Manschette Teflon schwarz	packing ring teflon black	joint en teflon noir
30.	0641980	1		Gegenring	counter ring	bague de retenue
31.	0641992	1		Druckzylinder	pressure cylinder	cylindre de pression
32.	0641979	1	V,R	Zylinderstift	cylindrical pin	goupille cylindrique
33.	0634024	1		Gewindestift	threaded pin	bouchon fileté
34.	0631171	1	V, R	Kugel	ball	bille
35.	0641997	1	D, R	Dichtring	gasket	bague d'étanchéité
36.	0641993	1	V	Ventilplatte	valve plate	plateau de piston
37.	0641991	1		Doppelnippel	male adaptor	raccord double mâle
38.	0601853	1		S-Ring	retaining ring	circlip
39.	0641982	1		Ring	ring	joint
40.	0643419	1		Flansch	flange	collet
	0642014	1	R	Dichtungssatz	seal kit	jeu de joints
	0642015	1		Reparatursatz	repair kit	jeu de réparation
				optional erhältlich: Manschetten oben *	optionally available: packing ring upper *	disponible optionalement: joints supérieures *
	0642012	V		Manschettensatz Teflon/Leder	packing ring teflon/leather	jeu de joints teflon/cuir
	0649083	V		Manschettensatz Teflon, schwarz	packing ring teflon, black	jeu de joints teflon, noir
	0632595	V		Manschette Teflon, schwarz	packing ring teflon, black	joint en teflon, noir
	0492299	V		Manschette Leder	packing ring leather	joint en cuir
	0490512	V		Manschette Teflon, natur, weiss	packing ring teflon, natur, white	joint en teflon, blanc
	0632425	V		Manschette PUR, rot	packing ring PUR, red	joint en PUR, rouge
	0632624	V		Manschette SDM, grün	packing ring SDM, green	joint en SDM, vert
				optional erhältlich: Manschetten unten	optionally available: packing ring	disponible optionalement: joints inférieures
	0642013	V		Manschettensatz Teflon/Leder	packing ring teflon/leather	jeu de joints teflon/cuir
	0649084	V		Manschettensatz Teflon, schwarz	packing ring teflon, black	jeu de joints teflon, noir
	0641985	V		Manschette Teflon, schwarz	packing ring teflon, black	joint en teflon, noir
	0642003	V		Manschette Leder	packing ring leather	joint en cuir
	0647061	V		Manschette Teflon, natur, weiss	packing ring teflon, natural, white	joint en teflon,nature,blanc

Materialpumpe
Material Pump
Section fluide

Bestell-Nr. • Order-No. • Référence: **0641988**

Serie • Serie • Série: **001**

Datum • Date • Date: **19.03.12**



550/120 -R-

Pos. Pos. Code (Forts.)	Bestell-Nr. Order-No. Référence	Stück Pieces Pièce	V ¹ / D ² / R ³	Artikelbezeichnung	Part Description	Désignation des articles
	0647062		V	Manschette PUR, rot	packing ring PUR, red	joint en PUR, rouge
	0647063		V	Manschette SDM, grün	packing ring SDM, green	joint en SDM, vert
	0650837		V	Reparatursatz (Manschetten Teflon /SDM)	repair kit (packing ring teflon/SDM)	jeu de réparation (joint en teflon/SDM)
	0656929		V	Reparatursatz (Manschetten Teflon /natur)	repair kit (packing ring teflon/natural)	jeu de réparation (joint en teflon/nature)

¹V= Verschleißteile • Wear parts • Pièces d'usure usuelles

²D= Teile des Dichtungssatzes • Parts of seal kit • Pièces de kit de joints

³R= Teile des Reparatursatzes • Parts of repair kit • Pièces de kit de reparation

³R_G = Teile des Reparatursatzes, groß • Parts of repair kit, big • Pièces de kit de reparation grand

³R_K = Teile des Reparatursatzes, klein • Parts of repair kit, small • Pièces de kit de reparation, petit

Sicherungsmittel / Thread sealant / produit d'étanchéité

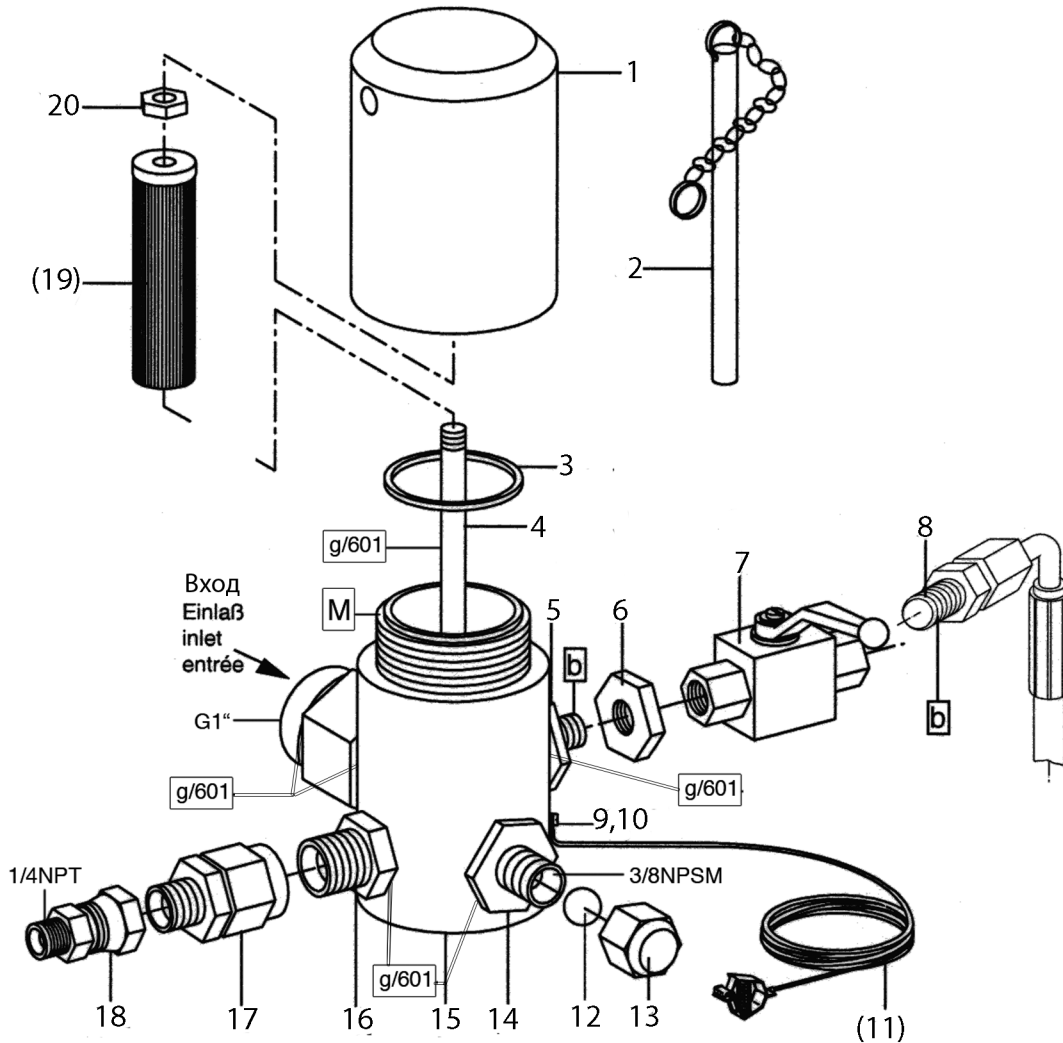
Symbol / Symbol / Symbole	Beschreibung / Description / Description	Artikel / Bestell-Nr. Article / Order-No. L'article / Référence
r	schwach / light / léger (50 ml)	222 / 0000016
b	mittel / medium / medium (50 ml)	243 / 0000015
schw	mittel, Kunststoff-Stahl / medium, plastic-steel / medium, plastique-acier (20 ml)	480 / 0000107
g	hochfest / high-streng / hautesistance (50 ml) hochfest für Cr/Ni-Teile / for Cr/Ni steel parts / pour parties fabriqué de Cr/Ni (50 ml)	601 / 0000014 2701 / 0000303
p	Rohrdichtungspaste / pipe sealant / pâte d'étanchéité pour tuyaux (50 ml)	225 / 0000017
a	Aktivator / activator / activateur (500 ml) Aktivator für Kunststoffteile / activator for plastic parts / activateur pour pièces de plasti- que (10 ml)	734 / 0000018 770 / 0000108
t	Gewindeband / threaded tape / ruban de filetage	/ 0000099
k	2K - Kleber / 2K - adhesive / 2K - adhésif	/ 0000414

Betriebsmittel / Machinery materials / Équipement de production

Symbol / Symbol / Symbole	Beschreibung / Description / Description	Bestell-Nr. Order-No. Référence
F	Fett, säurefrei / acid-free / sans acide	0000025
T	Trennmittel / release agent / agent séparateur bei Verarbeitung von Isozyanat / for application with isocyanate / pour l'application de l'isocyanate	0163333 0640651
M	Montagepaste (für R- und RS-Ausführung) / as- sembly paste (for version R or RS) / pâte d'as- semblage (de version R et RS)	0000233
MS	Montagespray (für R- und RS-Ausführung) / as- sembly spray (for version R or RS) / aérosol d'as- semblage (de version R et RS)	0000118

Hochdruckfilter
High pressure filter
Фильтр высокого давления
Typ 13-R-

Bestell-Nr. • Order-No. • Номер для заказа: **0065285**
 Serie • Serie • Серия: **002**
 Datum • Date • Дата: **22.11.16**



Filtereinsätze • Фильтр-вставки: тип 03

WICHTIG! Vorschriftmäßige Erdung!
Внимание! Заземление нужно осуществить согласно инструкции!

Maschenweite Меш (кол-во отверстий на 1 кв.дюйм)	Bestell-Nr. Номер для заказа	Werkstoff Материал изготовления
M 20 зеленый	0646628	
M 30 зеленый	0467782	Сетка: нерж. сталь
M 50 оранжевый	0162787	Оправа: пластмасса
M 70 (стандарт) желтый	0162779	
M 100 черный	0162760	
M 150 красный	0162752	
M 200 белый	0162744	

Bild:0065285E_3RU.tif PL:

Pos.-Nr. in Klammern () sind keine Bestandteile dieser Baugruppe / items marked with () are not part of assembly shown / Позиции, отмеченные скобками (), не являются составной частью данного конструктивного узла
 Diese Zeichnung darf nicht kopiert, vervielfältigt oder dritten Personen zugänglich gemacht werden. Widerrechtliche Benutzung hat strafrechtliche Folgen. / This drawing should not be, in whole or in part, copied, distributed or be used by or passed on as information to others for competition purposes or for whatever purposes without authorization. Unauthorized use is subject to prosecution. Копирование или предоставление данного чертежа в пользование третьим лицам запрещено. Противоправное использование чертежа ведет к уголовно-правовым последствиям.

Hauptsitz und Produktion / Headquarter & Production:
WIWA Wilhelm Wagner GmbH & Co. KG
 Gewerbestraße 1-3 • 35633 Lahnu, Germany
 Tel.: +49 6441 609-0 • Fax: +49 6441 609-50
 E-mail: info@wiwa.de
 Internet: www.wiwa.de

WIWA LP
 107 N.Main St. • P.O.Box 398,Alger,OH 45812
 Tel:+1-419-549-5180 • Fax:+1-419-549-5173 •
 Toll Free: +1-866-661-2139
 E-mail: jwold@wiwalp.com
 Internet: www.wiwa.com

WIWA Taicang Co.,Ltd.
 No.87 East Suzhou Rd. • Taicang City
 Jiangsu Province 215400 • P.R.China
 Tel:+86-512-5354-8858•Fax:+86-512-5354-8859
 E-mail: info@wiwa-china.com
 Internet: www.wiwa.com

Hochdruckfilter
High pressure filter
Фильтр высокого давления
Typ 13 -R-

Bestell-Nr. • Order-No. • Номер для заказа: **0065285**
 Serie • Serie • Серия: **002**
 Datum • Date • Дата: **22.11.16**



Pos. Pos. Поряд ковый номер	Bestell-Nr. Order-No. Номер для заказа	Stück Pieces Колич ество	V ¹ / D ² / R ³	Artikelbezeichnung	Part Description	Описание детали
1.	0218359	1		Kappe	cap	Крышка
2.	0414719	1		Stiftschlüssel mit Kette	spanner with chain	ключ с цепочкойШтифтовой
3.	0218375	1	V	O-Ring	o-ring	Упл. кольцо круглого сечения
4.	0218367	1		Stehbolzen	threaded bolt	Распорный болт
5.	0468029	1		Reduziernippel	reducing nipple	Переходной ниппель
6.	0218286	1		Mutter	nut	Гайка
7.	0646988	1	V	Kugelhahn, beinhaltet	ball valve, includes	Шаровой кран, включ. в себя:
	0646990			Dichtungssatz für Kugelhahn	seal kit for ball valve	Набор уплотнений для шарового крана
	0646991			Kugel für Kugelhahn	ball for ball valve	Шарик для шарового крана
	0646989			Schaltgriff	handle grip	Ручка переключения
8.	0646729	1		Entlastungsschlauch	drain hose	Разгрузочный шланг
9.	0460230	1		U-Scheibe	washer	Подкладная шайба
10.	0460567	1		Schraube	screw	Винт
(11.)	0474487	1		Erdungskabel	ground wire	Провод заземления
12.	0410209	1		Kugel	ball	Шарик
13.	0216011	1		Hutmutter	dome nut	Колпачковая гайка
14.	0467766	1		Doppelnippel	male adaptor	Двойной ниппель
15.	0472417	1		Gehäuse kpl. bestehend aus:	housing cpl. consisting of:	Корпус в сборе, состоит из:
	0639130	1		Gehäuse	housing	Корпус
	0639132	1		Anschlußnippel	connecting nipple	Ниппель для подсоединения
16.	0631730	1		Doppelnippel	male adaptor	Двойной ниппель
17.	0631745	1		Anschlußnippel	connecting nipple	Ниппель для подсоединения
18.	0161179	1		Anschlußnippel	connecting nipple	Ниппель для подсоединения
(19.)		1	V	Filtereinsatz (siehe Tabelle)	filter insert (see table)	Фильтр-вставка (см. таблицу)
20.	0485977	1		Mutter	nut	Гайка
	0620238	1		ohne Abbildung Plastikkappe	not illustrated plastic cap	Без иллюстрации: пластиковая крышка

¹V= Verschleißteile • Wear parts • Изнашивающиеся детали

²D= Teile des Dichtungssatzes • Parts of seal kit • Детали из комплекта уплотнений

R= Teile des Reparatursatzes • Parts of repair kit • Детали из ремонтного комплекта

³R_G = Teile des Reparatursatzes, groß • Parts of repair kit, big • Запчасти, входящие в состав малого ремонтного комплекта

³R_K = Teile des Reparatursatzes, klein • Parts of repair kit, small • Pièces de kit de reparation, petit

Hochdruckfilter
High pressure filter
Фильтр высокого давления
Typ 13-R-

Bestell-Nr. • Order-No. • Номер для заказа: **0065285**
 Serie • Serie • Серия: **002**
 Datum • Date • Дата: **22.11.16**



Средства для фиксации резьбовых соединений

Symbol / Symbol / Символ	Beschreibung / Description / Описание	Artikel / Bestell-Nr. Article / Order-No. Номер для заказа
r	schwach / light / для фиксации малой прочности(50 ml)	222 / 0000016
b	mittel / medium / для фиксации средней прочности(50 ml)	243 / 0000015
schw	mittel, Kunststoff-Stahl / medium, plastic-steel/medium, для фиксации средней прочностииэлемента комбинациистальпластмасса(20 ml)	480 / 0000107
g	hochfest / high-streng / для фиксации высокой прочности (50 ml) hochfest für Cr/Ni-Teile / for Cr/Ni steel parts /для фиксации высокой прочности для элементов комбинации Cr/Ni (50 ml)	601 / 0000014 2701 / 0000303
p	Rohrdichtungspaste / pipe sealant / герметик для труб(50 ml)	225 / 0000017
a	Aktivator / activator / Активатор(500 ml) Aktivator für Kunststoffteile / activator for plastic parts / Активатор для элементов из пластмассы (10 ml)	734 / 0000018 770 / 0000108
t	Gewindeband / threaded tape / тефлоновая уплотнительная лента	/ 0000099

Betriebsmittel/Эксплуатационные средства

Symbol / Symbol / Символ	Beschreibung / Description / Описание	Bestell-Nr. Order-No. Номер для заказа
F	Fett, säurefrei / acid-free /	0000025
T	Trennmittel / release agent / agent séparateur bei Verarbeitung von Isozyanat / for application with isozyanate / разделительное средство	0163333 0640651
M	Montagepaste (für R- und RS-Ausführung) / assembly paste (for version R or RS) / монтажная паста (для исполнений R- и RS)	0000233

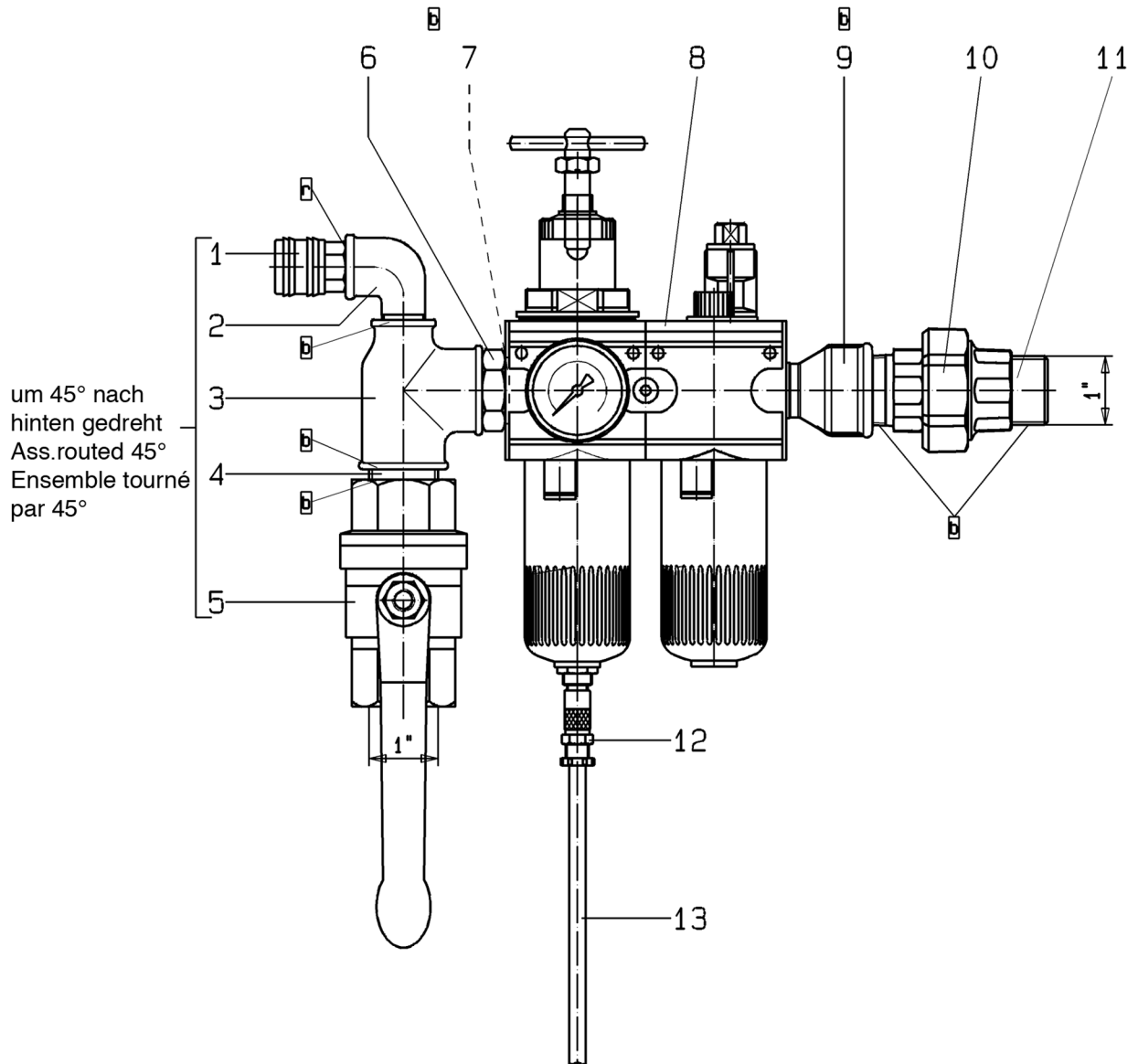


Bild:0648095E_5.tif PL:W

Pos.-Nr. in Klammern () sind keine Bestandteile dieser Baugruppe / items marked with () are not part of assembly shown / Les pièces entre parenthèses ne font pas partie du sous-groupe

Diese Zeichnung darf nicht kopiert, vervielfältigt oder dritten Personen zugänglich gemacht werden. Widerrechtliche Benutzung hat strafrechtliche Folgen. / This drawing should not be, in whole or in part, copied, distributed or be used by or passed on as information to others for competition purposes or for whatever purposes without authorization. Unauthorized use is subject to prosecution.

Pos. Pos. Code	Bestell-Nr. Order-No. Référence	Stück Pieces Pièce	V ¹ / D ² / R ³	Artikelbezeichnung	Part Description	Désignation des articles
1.	0411965	1		Kupplung	coupling	accouplement
2.	0411949	1		Winkel	elbow	coude
3.	0621749	1		T-Stück	t-piece	pièce en t
4.	0621730	1		Langnippel	extension nipple	nipple longue
5.	0468622	1	V	Kugelhahn	ball valve	vanne
6.	0648094	1		Doppelnippel	male adaptor	raccord double mâle
7.	0649744	1		Dichtung	seal	joint
8.	0647298	1	V	Wartungseinheit	maintenance unit	unité d'entretien
9.	0642261	1		Muffennippel	socket nipple	raccord de manchon
10.	0621722	1		Rohrverschraubung	pipe fitting	raccord vissé
11.	0621730	1		Langnippel	extension nipple	nipple longue
12.	0648417	1		Verschraubung	screw fitting	vissage
13.	0643925	0,8m		Schlauch	hose	flexible
	0632936	2		ohne Abbildung: O-Ring für Öl- bzw. Kondensatbehälter	not illustrated: o-ring for oiler or drain cup	sans illustration: joint torique pour vanne hydro- lique et vanne de purge

¹V= Verschleißteile • Wear parts • Pièces d'usure usuelles

²D= Teile des Dichtungssatzes • Parts of seal kit • Pièces de kit de joints

³R= Teile des Reparatursatzes • Parts of repair kit • Pièces de kit de reparation

³R_G = Teile des Reparatursatzes, groß • Parts of repair kit, big • Pièces de kit de reparation grand

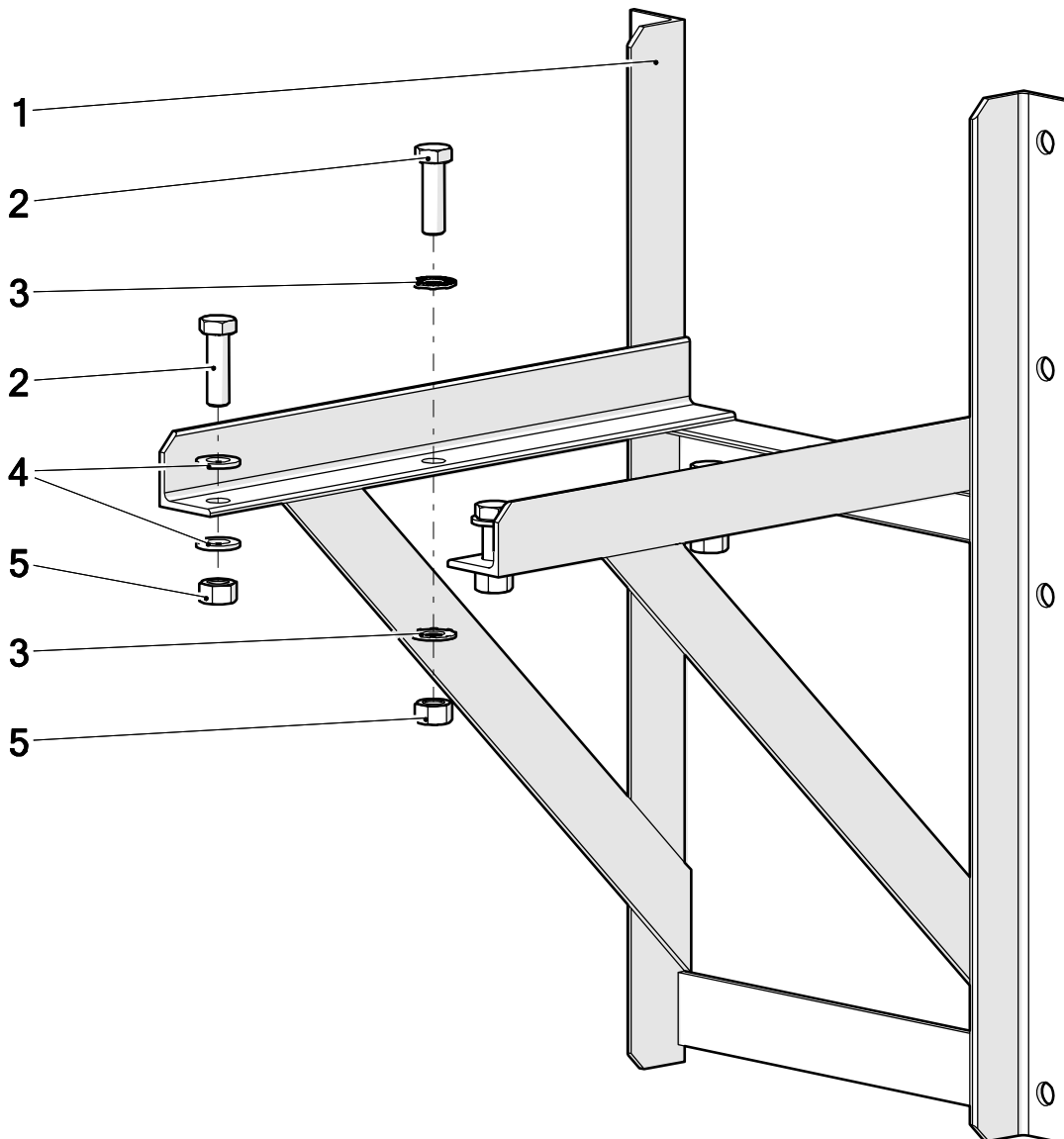
³R_K = Teile des Reparatursatzes, klein • Parts of repair kit, small • Pièces de kit de reparation, petit

Sicherungsmittel / Thread sealant / produit d'étanchéité

Symbol / Symbol / Symbole	Beschreibung / Description / Description	Artikel / Bestell-Nr. Article / Order-No. L'article / Référence
r	schwach / light / léger (50 ml)	222 / 0000016
b	mittel / medium / medium (50 ml)	243 / 0000015
schw	mittel, Kunststoff-Stahl / medium, plastic-steel / medium, plastique-acier (20 ml)	480 / 0000107
g	hochfest / high-streng / hautesistance (50 ml) hochfest für Cr/Ni-Teile / for Cr/Ni steel parts / pour partes fabriqué de Cr/Ni (50 ml)	601 / 0000014 2701 / 0000303
p	Rohrdichtungspaste / pipe sealant / pâte d'étanchéité pour tuyaux (50 ml)	225 / 0000017
a	Aktivator / activator / activateur (500 ml) Aktivator für Kunststoffteile / activator for plastic parts / activateur pour pièces de plasti- que (10 ml)	734 / 0000018 770 / 0000108
t	Gewindeband / threaded tape / ruban de filetage	/ 0000099

Betriebsmittel / Machinery materials / Équipement de production

Symbol / Symbol / Symbole	Beschreibung / Description / Description	Bestell-Nr. Order-No. Référence
F	Fett, säurefrei / acid-free / sans acide	0000025
T	Trennmittel / release agent / agent séparateur bei Verarbeitung von Isozyanat / for application with isozyanat / pour l'application de l'isozyanat	0163333 0640651
M	Montagepaste (für R- und RS-Ausführung) / as- sembly paste (for version R or RS) / pâte d'as- semblage (de version R et RS)	0000045



Pos.	Number	Qty.	V ¹ /D ² /R ³	Artikelbezeichnung	Part Description	Désignation des articles
1	0643156	1		Wandhalter	wall bracket	support mural
2	0460915	4		Schraube	screw	vis
3	0662245	2		Sperrkantscheibe	washer	rondelle
4	0461091	6		Scheibe	washer	rondelle
5	0460923	4		Mutter	nut	écrou

¹V = Verschleißteile • Wear parts • Pièces d'usure usuelles

²D = Teile des Dichtungssatzes • Parts of seal kit • Pièces de kit de joints

³R = Teile des Reparatursatzes • Parts of repair kit • Pièces de kit de reparation

Pos.-Nr. in Klammern () sind keine Bestandteile dieser Baugruppe / items marked with () are not part of assembly shown / Les pièces entre parenthèses ne font pas partie du sous-groupe

Diese Zeichnung darf nicht kopiert, vervielfältigt oder dritten Personen zugänglich gemacht werden. Widerrechtliche Benutzung hat strafrechtliche Folgen. / This drawing should not be, in whole or in part, copied, distributed or used by or passed on as information to others for competition purposes or for whatever purposes without authorization. Unauthorized use is subject to prosecution.

Hauptsitz und Produktion / Headquarter & Production

WIWA Wilhelm Wagner GmbH & Co. KG
 Gewerbestraße 1-3 • 35633 Lahnau, Germany
 Tel: +49 6441 609-0 • Fax: +49 6441 609-50
 E-Mail: info@wiwa.de
 Internet: www.wiwa.de

WIWA LP

107 N.Main St. • P.O.Box 398, Alger, OH 45812
 Tel: +1-419-549-5180 • Fax: +1-419-549-5173 •
 Toll Free: +1-866-661-2139
 E-Mail: jwold@wiwalp.com
 Internet: www.wiwa.com

WIWA Taicang Co.,Ltd.

No.87 East Suzhou Rd. • Taicang City
 Jiangsu Province 215400 • P.R.China
 Tel: +86-512-5354-8858 • Fax: +86-512-5354-8859
 E-Mail: info@wiwa-china.com
 Internet: wiwa.com

Wandhalter kpl.
Wall bracket cpl.
Support mural cpl.

Bestell-Nr. • Order-No. • Référence: **0643157**
Serie • Serie • Série: **000**
Datum • Date • Date: **24.03.2016**



Sicherungsmittel / Thread sealant / produit d'étanchéité

Symbol / Symbol / Symbole	Beschreibung / Description / Description	Artikel / Bestell-Nr. Article / Order-No. L'article / Référence
[r]	schwach / light / léger	222 / 0000016
[b]	mittel / medium / léger	243 / 0000015
[schw]	mittel, Kunststoff-Stahl / medium, plastic-steel / medium, platique-acier (20ml)	480 / 0000107
[g]	hochfest / high-streng / hautesistance (50ml) hochfest für Cr/Ni-Teile / for Cr/Ni steel parts / pour parties fabriqués de Cr/Ni (50ml)	601 / 0000014 2701 / 0000303
[p]	Rohrdichtungspaste / pipe sealant / pâte d'étanchéité pour tuyaux(50ml)	225 / 0000017
[a]	Aktivator / activator / activateur (500ml) Aktivator für Kunststoffteile / activator for plastic parts / activateur pour pièces de plastique (10ml)	734 / 0000018 770 / 0000108
[t]	Gewindeband / threaded tape / ruban de filetage	/0000099
[k]	2K - Kleber / 2K - adhesive / 2K - adhésif	/0000414

Betriebsmittel / Machinery materials / Equipement de production

Symbol / Symbol / Symbole	Beschreibung / Description / Description	Artikel / Bestell-Nr. Article / Order-No. L'article / Référence
[F]	Fett, säurefrei / acid-free / sans acide	0000025
[T]	Trennmittel / release agent / agent sérateur bei Verarbeitung von Isozyanate / for application with isozyanate / pour l'application de l'isozyanate	0163333 0640651
[M]	Montagepaste (für R- und RS- Ausführung) / assembly paste (for version R or RS) / pâte d'assemblage (de version R et RS)	0000233
[MS]	Montagespray (für R- und RS- Ausführung) / assembly spray (for version R or RS) / aérosol d'assemblage (de version R et RS)	0000118

Hauptsitz und Produktion / Headquarter & Production

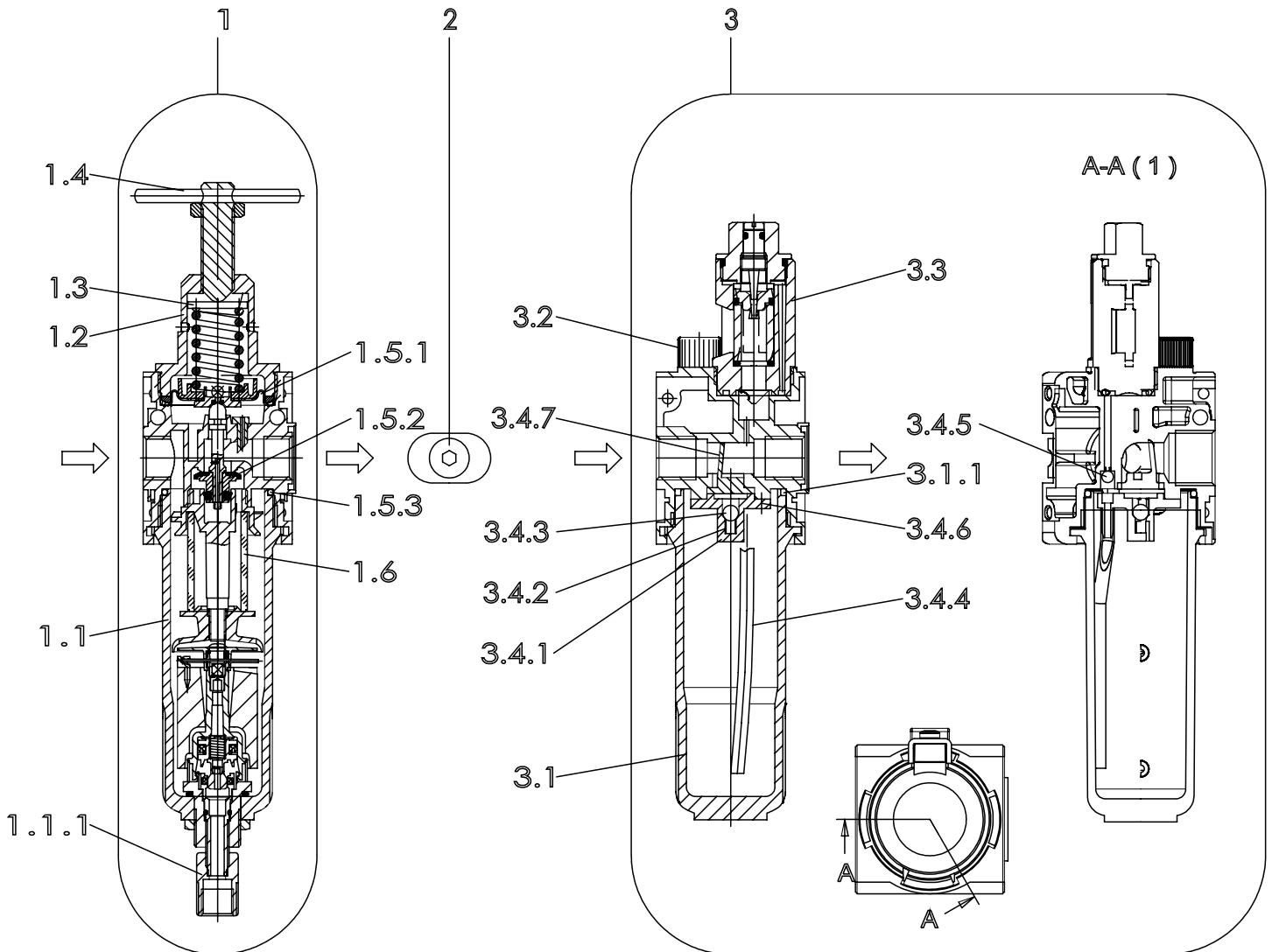
WIWA Wilhelm Wagner GmbH & Co. KG
Gewerbestraße 1-3 • 35633 Lahnau, Germany
Tel: +49 6441 609-0 • Fax: +49 6441 609-50
E-Mail: info@wiwa.de
Internet: www.wiwa.de

WIWA LP

107 N.Main St. • P.O.Box 398, Alger, OH 45812
Tel: +1-419-549-5180 • Fax: +1-419-549-5173 •
Toll Free: +1-866-661-2139
E-Mail: jwold@wiwalp.com
Internet: www.wiwa.com

WIWA Taicang Co.,Ltd.

No.87 East Suzhou Rd. • Taicang City
Jiangsu Province 215400 • P.R.China
Tel: +86-512-5354-8858 • Fax: +86-512-5354-8859
E-Mail: info@wiwa-china.com
Internet: wiwa.com



Pos.-Nr. in Klammern () sind keine Bestandteile dieser Baugruppe / items marked with () are not part of assembly shown / Les pièces entre parenthèses ne font pas partie du sous-groupe

Diese Zeichnung darf nicht kopiert, vervielfältigt oder dritten Personen zugänglich gemacht werden, widerrechtliche Benutzung hat strafrechtliche Folgen.
This drawing should not be, in whole or in part, copied, distributed or be used by or passed on as information to others for competition purposes or for whatever purposes without the authorization of WIWA. Unauthorized use is subject to prosecution.

Hauptsitz und Produktion / Headquarter & Production
WIWA Wilhelm Wagner GmbH & Co. KG
Gewerbestraße 1-3 • 35633 Lahnau, Germany
Tel: +49 6441 609-0 • Fax: +49 6441 609-50
E-Mail: info@wiwa.de
Internet: www.wiwa.de

WIWA Subsidiary USA
107 N.Main St. • P.O.Box 398, Alger, OH 45812
Tel: +1-419-757-0141 • Fax: +1-419-549-5173
Toll Free: +1-855-757-0141
E-Mail: sales@wiwa.com
Internet: www.wiwausa.com

Pos.	Number	Qty	V ¹ /D ² /R ³	Artikelbezeichnung	Part Description	Désignation des articles
1	0655048			Filterregler, beinhaltet Pos.1.1-1.7.2	filter regulator,includes pos.1.1-1.7.2	régulateur de filtre,inclus pos.1.1-1.7.2
1.1	0647761	1		Kondensatbehälter inkl. O-Ring 1.5.3	water reservoir incl. o-ring 1.5.3	réservoir de condensation incl. joint torique 1.5.3
1.1.1	0650036	1		Ablaßventil	drain valve	soupape de décharge
1.2	0652692	1		Federteller	spring plate	coupelle de ressort
1.3	0650150			Federhaube	spring cover	capuchon de ressort
1.4	0652712			Spindel kpl.	spindel cpl.	broche cpl.
1.4.1				Spindel	spindel	broche
1.4.2				Knebelkerbstift	notched	goupille cannelée
1.4.3	0655050			Mutter	nut	écrou
1.5	0647291	1		Rep.Satz für Druckregler u. Filterregler	repair kit for pressure and filter regulator	jeu de réparation pour régulateur pression et filtre régulateur
1.5.1		1		Sickenmembran kpl.	beaded membrane	membrane nervurée
1.5.2		1		Ventilkegel kpl.	valve cone cpl	cône de soupape cpl
1.5.3	0632936	1		O-Ring	o-ring	joint torique
1.6	0647760	1		Filterelement	filter element	élément filtrant
1.7	0647762			Rep.Satz für Filter	repair kit for filter	jeu de réparation pour filtre
1.7.1				Drallkappe	swirl cap	capuchon de torsion
1.7.2				Trennkappe	separator cap	capuchon séparateur
2	0647913	1		Anbausatz,beinhaltet:	mounting kit,includes:	jeu de pièces détachées, inclus:
	0651906	1		O-Ring	o-ring	joint torique
	0651907	1		O-Ring	o-ring	joint torique
3	0648253	1		Nebelöler	fog oiler	lubrificateur
3.1	0654235	1		Ölbehälter Metall kpl.	oil reservoir cpl.	réservoir d'huile cpl.
3.1.1	0632936	1		O-Ring	o-ring	joint torique
3.2	0647772	1		Öleinfüllschraube Ms kpl.mit O-Ring	oil filler screw cpl. with o-ring	vis de remplissage cpl. avec joint torique
3.3	0647773	1		Metalltropfaufsatz kpl.	oil regulator assembly	régulateur d'huile cpl.
3.4	0648190	1		Ersatzteilsatz für L.33	repair kit	kit de réparation
3.4.1		1		Flansch	flange	bride
3.4.2		1		Druckfeder	spring	ressort
3.4.3		1		Kugel	ball	bille
3.4.4		1		Steigrohr	lifting tube	tube ascendant
3.4.5		1		Kugel	ball	bille
3.4.6		3		Schraube	screw	vis
3.4.7		1		Stauklappe	sieve	clapet

ohne Abbildung - not illustrated - sans illustration

Pos.	Number	Qty	V ¹ /D ² /R ³	Artikelbezeichnung	Part Description	Désignation des articles
4	0491918	1		Manometer G1/4"	gauge G1/4"	manomètre G1/4"
	(0647784)	1		Halter (Befestigung Rückseite)	holder (rear mounting)	porte-outil (fixation sur face arrière)
	(0647783)	1		Halter (Befestigung Oberseite)*	holder (top mounting)*	porte-outil (fixation sur face supérieure)
	(0647782)	1		Mutter	nut	écrou

*in Verbindung mit Mutter

-0647782-verwenden / -0647782-nut necessary / utiliser en lien avec l'écrou - 0647782

V¹ = Verschleißteile • Wear parts • Pièces d'usure usuelles

D² = Teile des Dichtungssatzes • Parts of seal kit • Pièces de kit de joints

R³ = Teile des Reparatursatzes • Parts of repair kit • Pièces de kit de réparation

Sicherungsmittel / Thread sealant / produit d'étanchéité

Symbol / Symbol / Symbole	Beschreibung / Description / Description	Artikel / Bestell-Nr. Article / Order-No. L'article / Référence
r	schwach / light / léger	222 / 0000016
b	mittel / medium / léger	243 / 0000015
schw	mittel, Kunststoff-Stahl / medium, plastic-steel / medium, plastique-acier (20ml)	480 / 0000107
g	hochfest / high-streng / hautesistance (50ml) hochfest für Cr/Ni-Teile / for Cr/Ni steel parts / pour partes fabriqué de Cr/Ni (50ml)	601 / 0000014 2701 / 0000303
p	Rohrdichtungspaste / pipe sealant / pâte d'étanchéité pour tuyaux(50ml)	225 / 0000017
a	Aktivator / activator / activateur (500ml) Aktivator für Kunststoffteile / activator for plastic parts / activateur pour pièces de plastique (10ml)	734 / 0000018 770 / 0000108
t	Gewindeband / threaded tape / ruban de filetage	/ 0000099
k	2K - Kleber / 2K - adhesive / 2K - adhésif	/ 0000414

Betriebsmittel / Machinery materials / Equipement de production

Symbol / Symbol / Symbole	Beschreibung / Description / Description	Artikel / Bestell-Nr. Article / Order-No. L'article / Référence
F	Fett, säurefrei / acid-free / sans acide	0000025
FT	Spezialfett / special grease / graisse spéciale	0000423
T	Trennmittel / release agent / agent séparateur bei Verarbeitung von Isozyanate / for application with isozyanate / pour l'application de l'isozyanate	0163333 0640651
M	Montagespray (für R- und RS- Ausführung) / assembly spray (for version R or RS) / aérosol d'assemblage (de de version R et RS)	0000233
MS	Montagespray (für R- und RS- Ausführung) / assembly spray (for version R or RS) / aérosol d'assemblage (de de version R et RS)	0000118
MT	Montagepaste (für hohe Temperaturen) assembly paste (for high temperatures) d'assemblage (pour hautes températures)	0000057