

Fahrgestell kpl • cart cpl. • chariot cpl.:

Herkules-Serie

Bestell-Nr. • Order-No. • Référence: **0641516**

Serie • Serie • Série: **000**

Akt.: **07.03.07**

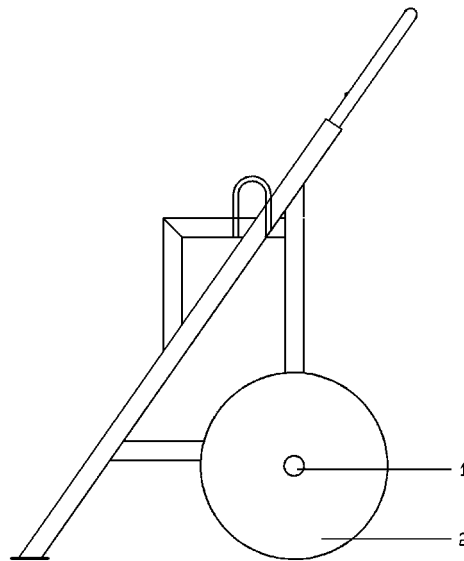


Bild:0641516E_1.tif PL:W

Pos.-Nr. in Klammern () sind keine Bestandteile dieser Baugruppe / items marked thus () are not part of assembly shown / Les pièces entre parenthèses ne font pas partie du sous-groupe

Diese Zeichnung darf nicht kopiert, vervielfältigt oder dritten Personen zugänglich gemacht werden. Widerrechtliche Benutzung hat strafrechtliche Folgen. / This drawing should not be, in whole or in part, copied, distributed or be used by or passed on as information to others for competition purposes or for whatever purposes without authorization. Unauthorized use is subject to prosecution.

Pos. Pos. Code	Bestell-Nr. Order-No. Référence	Stück Pieces Pièce	$V^1 / D^2 / R^3$	Artikelbezeichnung	Part Description	Désignation des articles
1.	0649100	2		Kappe	cap	chapeau
2.	0634113	2		Rad-Vollgummi	hard rubber wheel	roe de caoutchouc plein

- ¹V= Verschleißteile • Wear parts • Pièces d'usure usuelles
- ²D= Teile des Dichtungssatzes • Parts of seal kit • Pièces de kit de joints
- ³R= Teile des Reparatursatzes • Parts of repair kit • Pièces de kit de réparation
- ³R_G = Teile des Reparatursatzes, groß • Parts of repair kit, big • Pièces de kit de réparation grand
- ³R_K = Teile des Reparatursatzes, klein • Parts of repair kit, small • Pièces de kit de réparation, petit

Sicherungsmittel / Thread sealant / produit d'étanchéité

Symbol / Symbol / Symbole	Beschreibung / Description / Description	Artikel / Bestell-Nr. Article / Order-No. L'article / Référence
r	schwach / light / léger (50 ml)	222 / 0000016
b	mittel / medium / medium (50 ml)	243 / 0000015
schw	mittel, Kunststoff-Stahl / medium, plastic-steel / medium, plastique-acier (20 ml)	480 / 0000107
g	hochfest / high-streng / hautesistance (50 ml) hochfest für Cr/Ni-Teile / for Cr/Ni steel parts / pour parties fabriqué de Cr/Ni (50 ml)	601 / 0000014 2701 / 0000303
p	Rohrdichtungspaste / pipe sealant / pâte d'étanchéité pour tuyaux (50 ml)	225 / 0000017
a	Aktivator / activator / activateur (500 ml) Aktivator für Kunststoffteile / activator for pla- stic parts / activateur pour pièces de plastique (10 ml)	734 / 0000018 770 / 0000108
t	Gewindeband / threaded tape / ruban de filetage	/ 0000099

Schmiermittel / Lubrication grease / Matière grasse

Symbol / Symbol / Symbole	Beschreibung / Description / Description	Bestell-Nr. Order-No. Référence
F	Fett, säurefrei / acid-free / sans acide	0000025
S	Spülmittel / lubricating fluid / produit de nettoyage	0163333
M	Montagepaste (für R- und RS-Ausführung) / assem- bly paste (for version R or RS) / pâte d'assemblage (de version R et RS)	0000045

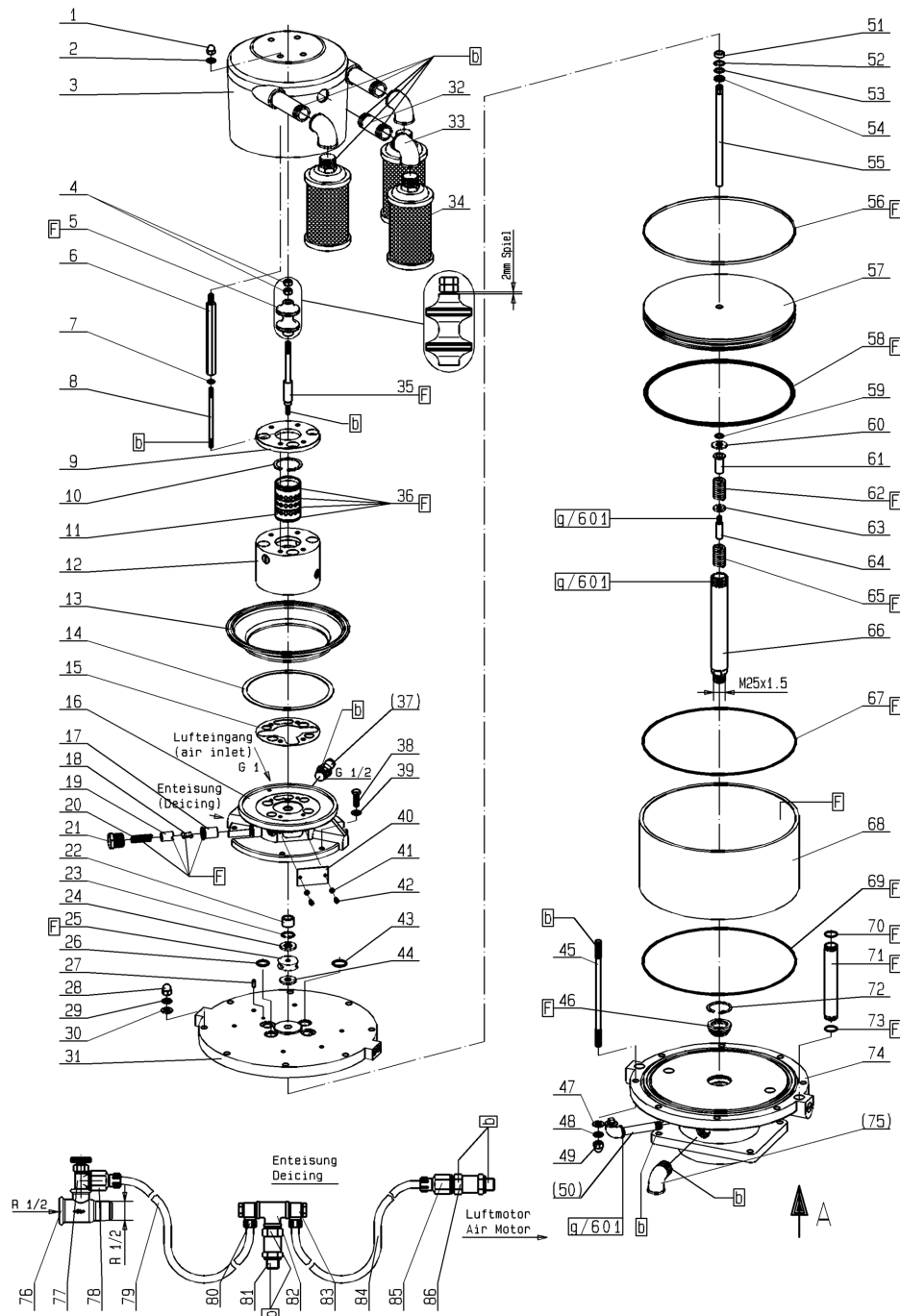
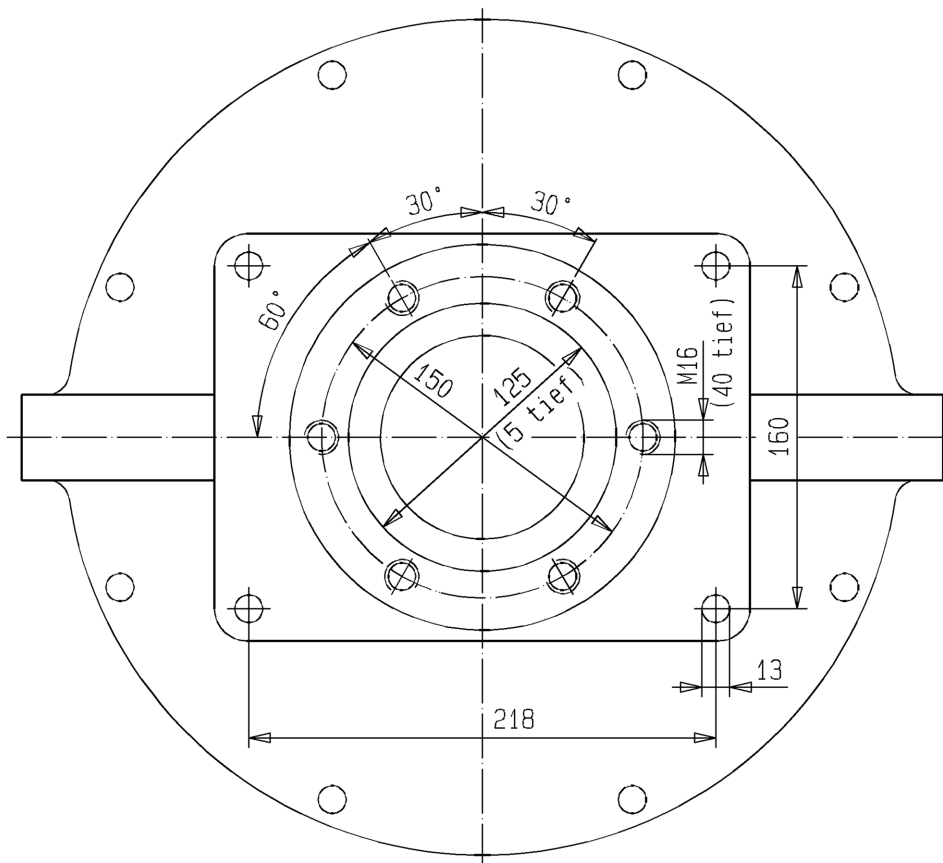


Bild:0640814E_3.tif+E1_2.tif PL:bm

Pos.-Nr. in Klammern () sind keine Bestandteile dieser Baugruppe / items marked with () are not part of assembly shown / Les pièces entre parenthèses ne font pas partie du sous-groupe

Diese Zeichnung darf nicht kopiert, vervielfältigt oder dritten Personen zugänglich gemacht werden. Widerrechtliche Benutzung hat strafrechtliche Folgen. / This drawing should not be, in whole or in part, copied, distributed or be used by or passed on as information to others for competition purposes or for whatever purposes without authorization. Unauthorized use is subject to prosecution.

Ansicht A (Pos.74)



Luftmotor
Air motor
Moteur pneumatique

Bestell-Nr. • Order-No. • Référence: **0640818**

Serie • Serie • Série: **001**

Datum • Date • Date: **20.02.17**



D 333/120

Pos. Pos. Code	Bestell-Nr. Order-No. Référence	Stück Pieces Pièce	V ¹ / D ² / R ³	Artikelbezeichnung	Part Description	Désignation des articles
1.	0460249	4		Hutmutter	dome nut	écrou borgne
2.	0460613	4		U-Scheibe	washer	rondelle
3.	0644737	1		Gehäuse -Oberteil	housing	carcasse
4.	0460648	2		Mutter	nut	écrou
5.	0638193	1	V, R	Steuerkolben, kpl.	control piston	piston de contrôle
6.	0640826	4		Gewindestück	threaded piece	douille fileté
7.	0460214	4		U-Scheibe	washer	rondelle
8.	0475289	4		Stehbolzen	threaded bolt	boulon
9.	0638173	1		Deckel	cover	couvercle
10.	0638196	1		Sicherungsring	s-ring	anneau >S<
11.	0638185	1		Steuerzylinder	control cylinder	cylindre de contrôle
12.	0638189	1		Steuergehäuse, kpl.	control housing	carcasse de contrôle
13.	0475483	1		Gehäuse-Unterteil	housing	carcasse
14.	0465615	1	D, R	Dichtung	gasket	joint
15.	0638179	1	D, R	Dichtung	gasket	joint
16.	0641833	1		Oberteil, kpl.	upper part cpl.	partie supérieure cpl.
17.	0220779	2		Lagerbuchse	bearing bush	bouchon
18.	0163813	2	V	Schnäpper	toggle	bascule
19.	0220787	2	V	Schnäpperlager	toggle bearing	roulement
20.	0415154	2	V	Druckfeder	spring	ressort
21.	0220760	2		Halteschraube	retaining screw	écrou de retenue
22.	0220671	1		Sinterlager	sintered bearing	coussinet fritté
23.	0461296	1		Sicherungsring	s-ring	anneau >S<
24.	0415278	1	V, R	Dämpfungsscheibe	dampening spacer	rondelle insonorisante
25.	0220752	1	V, R	Mitnehmer	carrier	toc d'entraînement
26.	0604356	2	V,D,R	O-Ring	o-ring	joint torique
27.	0461288	1		Zylinderstift	cylindrical pin	goupille cylindrique
28.	0463795	6		Hutmutter	dome nut	écrou borgne
29.	0460931	8		Federring	spring ring	rondelle élastique
30.	0461091	8		U-Scheibe	washer	rondelle
31.	0640811	1		Zylinderdeckel, kpl.	cylinder cover	couvercle de cylindre
32.	0631415	3		Langnippel	extension nipple	nipple long
33.	0415200	3		Winkel	elbow	coude
34.	0463825	3		Schalldämpfer	muffler	silencieux
35.	0638181	1		Steuerachse	control axle	axe de contrôle
36.	0632936	4	V,D,R	O-Ring	o-ring	joint torique
(37.)	***	1		Sicherheitsventil	safety valve	soupape de sécurité
38.	0461385	6		Schraube	screw	vis
39.	0460613	6		U-Scheibe	washer	rondelle
40.	0220736	1		Deckel	cover	couvercle

Hauptsitz und Produktion / Headquarter & Production:
WIWA Wilhelm Wagner GmbH & Co. KG
 Gewerbestraße 1-3 • 35633 Lahnu, Germany
 Tel.: +49 6441 609-0 • Fax: +49 6441 609-50
 E-mail: info@wiwa.de
 Internet: www.wiwa.de

WIWA LP
 107 N.Main St. • P.O.Box 398,Alger,OH 45812
 Tel:+1-419-549-5180 • Fax:+1-419-549-5173 •
 Toll Free: +1-866-661-2139
 E-mail: jwold@wiwalp.com
 Internet: www.wiwa.com

WIWA Taicang Co.,Ltd.
 No.87 East Suzhou Rd. • Taicang City
 Jiangsu Province 215400 • P.R.China
 Tel:+86-512-5354-8858•Fax:+86-512-5354-8859
 E-mail: info@wiwa-china.com
 Internet: www.wiwa.com

Luftmotor
Air motor
Moteur pneumatique

Bestell-Nr. • Order-No. • Référence: **0640818**

Serie • Serie • Série: **001**

Datum • Date • Date: **20.02.17**



D 333/120

Pos. Pos. Code (Forts.)	Bestell-Nr. Order-No. Référence	Stück Pieces Pièce	V ¹ / D ² / R ³	Artikelbezeichnung	Part Description	Désignation des articles
41.	0460230	2		U-Scheibe	washer	rondelle
42.	0460443	2		Schraube	screw	vis
43.	0310360	2	V,D,R	O-Ring	o-ring	joint torique
44.	0466875	1	V, R	Dämpfungsscheibe	dampening spacer	rondelle insonorisante
45.	0640809	8		Stehbolzen	threaded bolt	boulon
46.	0478695	1	V, D, R	Führungsbuchse, kpl.	guide bush	coussinet
47.	0461091	8		U-Scheibe	washer	rondelle
48.	0460931	8		Federring	spring ring	rondelle lastique
49.	0463795	8		Hutmutter	dome nut	écrou borgne
(50.)	0163635	1		Einfüllstutzen	filler neck	tube de remplissage
51.	0221295	1		Sinterlager	sintered bearing	coussinet fritté
52.	0461334	1	R	Sicherungsring	s-ring	anneau >S<
53.	0468266	1		Scheibe	disc	disque
54.	0469270	1	V, D, R	Nutring	lip seal	joint
55.	0639761	1		Achse	axle	axe
56.	0638168	1	V, D, R	Führungsband	guide ring	bague de guidage
57.	0640819	1		Kolbenplatte	piston plate	plateau de piston
58.	0638195	1	V, D, R	O-Ring	o-ring	joint torique
59.	0311235	1	V, D, R	O-Ring	o-ring	joint torique
60.	0221368	1	V, R	Scheibe	disc	disque
61.	0221414	1		Anschlagbuchse oben	stop guide,upper	douille d'arrêt,supérieure
62.	0415170	1	V	Druckfeder	spring	ressort
63.	0638831	1		Scheibe	disc	disque
64.	0221406	1		Anschlagbolzen	stop bolt	boulon de butée
65.	0415170	1	V	Druckfeder	spring	ressort
66.	0638833	1	V	Motorachse	motor axle	axe de moteur
67.	0638194	1	V,D,R	O-Ring	o-ring	joint torique
68.	0639759	1	V	Zylinder	cylinder	cylindre
69.	0638194	1	V,D,R	O-Ring	o-ring	joint torique
70.	0314463	2	V,D,R	O-Ring	o-ring	joint torique
71.	0639762	2		Belüftungsrohr	air inlet pipe	tube de prise d'air
72.	0461237	1	R	Sicherungsring	s-ring	anneau >S<
73.	0314463	2	V,D,R	O-Ring	o-ring	joint torique
74.	0640813	1		Unterteil, kpl.	bottom cpl.	patrie inférieure
(75.)	0471666	1		Winkel	elbow	coude
76.	0643956	1		T-Stück	t-piece	pièce en t
77.	0490997	1		Regelventil	control valve	soupape de réglage
78.	0640920	1		Verschraubung	screw fitting	vissage
79.	0649425	1		Druckluftschlauch	compressed air hose	flexible à l'air comprimé
80.	0463175	1		Verschraubung	screw fitting	vissage
81.	0632081	1	V	Rückschlagventil	non-return valve	soupape de non-retour

Hauptsitz und Produktion / Headquarter & Production:
WIWA Wilhelm Wagner GmbH & Co. KG
 Gewerbestraße 1-3 • 35633 Lahnu, Germany
 Tel.: +49 6441 609-0 • Fax: +49 6441 609-50
 E-mail: info@wiwa.de
 Internet: www.wiwa.de

WIWA LP
 107 N.Main St. • P.O.Box 398,Alger,OH 45812
 Tel:+1-419-549-5180 • Fax:+1-419-549-5173 •
 Toll Free: +1-866-661-2139
 E-mail: jwold@wiwalp.com
 Internet: www.wiwa.com

WIWA Taicang Co.,Ltd.
 No.87 East Suzhou Rd. • Taicang City
 Jiangsu Province 215400 • P.R.China
 Tel:+86-512-5354-8858•Fax:+86-512-5354-8859
 E-mail: info@wiwa-china.com
 Internet: www.wiwa.com

Luftmotor
Air motor
Moteur pneumatique

Bestell-Nr. • Order-No. • Référence: **0640818**

Serie • Serie • Série: **001**

Datum • Date • Date: **20.02.17**



D 333/120

Pos. Pos. Code (Forts.)	Bestell-Nr. Order-No. Référence	Stück Pieces Pièce	V ¹ / D ² / R ³	Artikelbezeichnung	Part Description	Désignation des articles
82.	0413666	1		T-Stück	T-piece	pièce en T
83.	0463175	1		Verschraubung	screw fitting	vissage
84.	0649425	1		Druckluftschlauch	compressed air hose	flexible à l'air comprimé
85.	0640920	1		Verschraubung	screw fitting	vissage
86.	0632081	1	V	Rückschlagventil	non-return valve	soupape de non-retour
				ohne Abbildung	not illustrated	sans illustration
	0463787	2		Ringmutter	ring nut	écrou anneau
	0640899		R	Dichtungssatz	seal kit	jeu de joint
	0640900			Reparaturatz	repair kit	jeu de réparation

***Bestell-Nr. für Sicherheitsventil siehe Maschinenkarte - Order number for safety valve see card of machines - Référence de soupape de sureté voir carte machine

¹V= Verschleißteile • Wear parts • Pièces d'usure usuelles

²D= Teile des Dichtungssatzes • Parts of seal kit • Pièces de kit de joints

³R= Teile des Reparatursatzes • Parts of repair kit • Pièces de kit de réparation

³R_G = Teile des Reparatursatzes, groß • Parts of repair kit, big • Pièces de kit de réparation grand

³R_K = Teile des Reparatursatzes, klein • Parts of repair kit, small • Pièces de kit de réparation, petit

Sicherungsmittel / Thread sealant / produit d'étanchéité

Symbol / Symbol / Symbole	Beschreibung / Description / Description	Artikel / Bestell-Nr. Article / Order-No. L'article / Référence
r	schwach / light / léger (50 ml)	222 / 0000016
b	mittel / medium / medium (50 ml)	243 / 0000015
schw	mittel, Kunststoff-Stahl / medium, plastic-steel / medium, plastique-acier (20 ml)	480 / 0000107
g	hochfest / high-streng / hautesistance (50 ml) hochfest für Cr/Ni-Teile / for Cr/Ni steel parts / pour parties fabriqué de Cr/Ni (50 ml)	601 / 0000014 2701 / 0000303
p	Rohrdichtungspaste / pipe sealant / pâte d'étanchéité pour tuyaux (50 ml)	225 / 0000017
a	Aktivator / activator / activateur (500 ml) Aktivator für Kunststoffteile / activator for plastic parts / activateur pour pièces de plasti- que (10 ml)	734 / 0000018 770 / 0000108
t	Gewindeband / threaded tape / ruban de filetage	/ 0000099
k	2K - Kleber / 2K - adhesive / 2K - adhésif	/ 0000414

Betriebsmittel / Machinery materials / Équipement de production

Symbol / Symbol / Symbole	Beschreibung / Description / Description	Bestell-Nr. Order-No. Référence
F	Fett, säurefrei / acid-free / sans acide	0000025
T	Trennmittel / release agent / agent séparateur bei Verarbeitung von Isozyanat / for application with isocyanate / pour l'application de l'isocyanate	0163333 0640651
M	Montagepaste (für R- und RS-Ausführung) / as- sembly paste (for version R or RS) / pâte d'as- semblage (de version R et RS)	0000233
MS	Montagespray (für R- und RS-Ausführung) / as- sembly spray (for version R or RS) / aérosol d'as- semblage (de version R et RS)	0000118

Materialpumpe
Material Pump
Section fluide

Bestell-Nr. • Order-No. • Référence: **0653767**

Serie • Serie • Série: **000**

Datum • Date • Date: **25.02.10**



550/120 -RS-

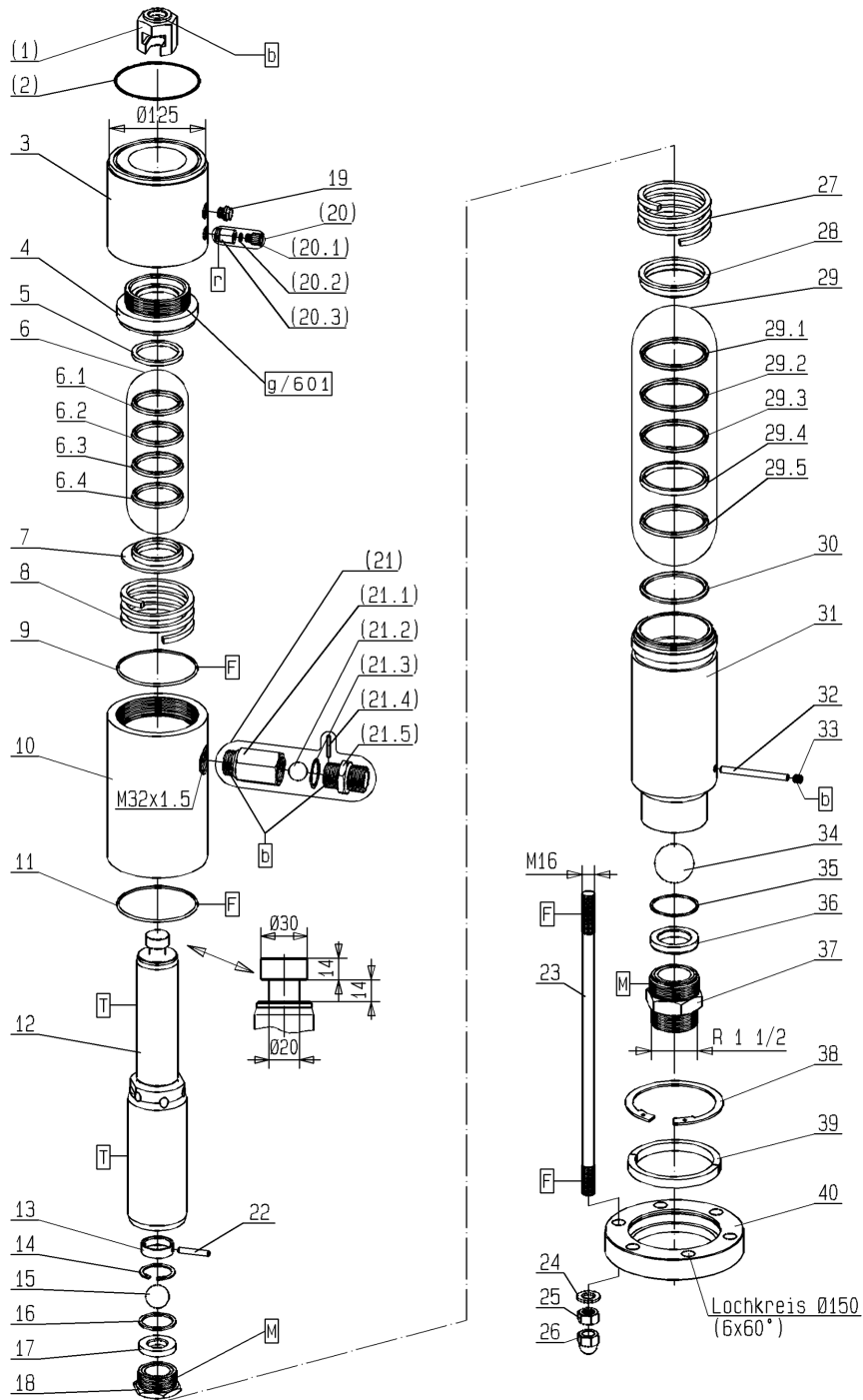


Bild:0653767E_1.tif PL:

Pos.-Nr. in Klammern () sind keine Betandteile dieser Baugruppe / items marked thus () are not part of assembly shown / Les pièces entre parenthèses ne font pas partie du sous-groupe

Diese Zeichnung darf nicht kopiert, vervielfältigt oder dritten Personen zugänglich gemacht werden. Widerrechtliche Benutzung hat strafrechtliche Folgen. / This drawing should not be, in whole or in part, copied, distributed or be used by or passed on as information to others for competition purposes or for whatever purposes without authorization. Unauthorized use is subject to prosecution.

Hauptsitz und Produktion / Headquarter (& Production):
WIWA Wilhelm Wagner GmbH & Co. KG
 Gewerbestraße 1-3 • 35633 Lahnu, Germany
 Tel.: +49 6441 609-0 • Fax: +49 6441 609-50
 E-mail: info@wiwa.de
 Internet: www.wiwa.de

WIWA LP
 3734A Cook Blvd. • Chesapeake, VA 23323, USA
 Tel.: +1-757-436-2223 • Fax: +1-757-436-2103 •
 Tel. (Toll Free): +1-866-661-2139
 E-mail: sales@wiwalp.com
 Internet: www.wiwa.com

WIWA Taicang Co., Ltd.
 No.87 East Suzhou Rd. • Taicang City
 Jiangsu Province 215400 • P.R.China
 Tel.: +86-512-5354-8858 • Fax: +86-512-5354-8859
 E-mail: info@wiwa-china.com
 Internet: www.wiwa.com

Materialpumpe
Material Pump
Section fluide

Bestell-Nr. • Order-No. • Référence: **0653767**

Serie • Serie • Série: **000**

Datum • Date • Date: **25.02.10**



550/120 -RS-

Pos. Pos. Code	Bestell-Nr. Order-No. Référence	Stück Pièces Pièce	V ¹ / D ² / R ³	Artikelbezeichnung	Part Description	Désignation des articles
(1.)	0223506	1		Kupplungsstück	coupling piece	pièce d'accouplement
(2.)	0641496	1	D, R	O-Ring	o-ring	joint
3.	0642095	1		Zwischenkörper	intermediate body	corps intermédiaire
4.	0641990	1		Einsatz	insert	insertion
5.	0641989	1		Sattelring	saddle ring	bague de retenue
6.	0653841	1	V, R	Manschettensatz bestehend aus Pos. 6.1-6.4	packing ring consisting of pos: 6.1-6.4	jeu de joints consistant en pos: 6.1-6.4
6.1	0632425	1	V, R	Manschette PUR	packing ring PUR	joint en PUR
6.2	0632624	1	V, R	Manschette SDM	packing ring SDM	joint en SDM
6.3	0632425	1	V, R	Manschette PUR	packing ring PUR	joint en PUR
6.4	0632624	1	V, R	Manschette SDM	packing ring SDM	joint en SDM
7.	0641987	1		Gegenring	counter ring	bague de retenue
8.	0642002	1		Druckfeder	spring	ressort
9.	0641666	1	D, R	Dichtring	gasket	bague d'étanchéité
10.	0641995	1		Federgehäuse	spring housing	logement de ressort
11.	0641666	1	D, R	Dichtring	gasket	bague d'étanchéité
	0654187	1	V	Doppelkolben kpl. bestehend aus Pos.12-18+22	dual piston cpl. consisting of pos 12-18+22	piston double cpl. consistant en pos.12-18+22
12.	0641998	1	V	Doppelkolben	dual piston	piston double
13.	0653766	1		Ring	ring	joint
14.	0633011	1		S-Ring	retaining ring	circlip
15.	0412422	1	V, R	Kugel	ball	bille
16.	0611603	1	D, R	Dichtung	gasket	joint
17.	0415286	1	V	Ventilplatte	valve plate	plateau de soupape
18.	0641994	1		Schraube	screw	vis
19.	0640076	1		Schauglas	sight glass	verre indicateur
(20.)	0163686	1		Ablaßventil, bestehend aus Pos. (20.1-20.3)	drain valve consisting of pos: (20.1-20.3)	soupape de décharge consistant en pos: (20.1-20.3)
(20.1)	0210714	1		Ablaßschraube	draining screw	vis de remplissage
(20.2)	0310239	1	D, R	O-Ring	o-ring	joint
(20.3)	0221759	1		Ventilgehäuse	valve housing	corps de vanne
(21.)	0642010	1	V	Rückschlagventil, bestehend aus Pos. (21.1-21.5)	non-return valve consisting of pos: (21.1-21.5)	soupape de non-retour consistant en pos: (21.1-21.5)
(21.1)	0642009	1		Ventilgehäuse	valve housing	corps de vanne
(21.2)	0412414	1	V	Kugel	ball	bille
(21.3)	0472018	1		Dichtung	gasket	joint
(21.4)	0472344	1		Zylinderstift	cylindrical pin	goupille cylindrique
(21.5)	0471976	1		Doppelnippel	male adaptor	raccord double mâle
22.	0641999	1	v	Zylinderstift	cylindrical pin	goupille cylindrique
23.	0643417	6		Stehbolzen	threaded bolt	boulon

Hauptsitz und Produktion / Headquarter (& Production):
WIWA Wilhelm Wagner GmbH & Co. KG
 Gewerbestraße 1-3 • 35633 Lahnuau, Germany
 Tel.: +49 6441 609-0 • Fax: +49 6441 609-50
 E-mail: info@wiwa.de
 Internet: www.wiwa.de

WIWA LP
 3734A Cook Blvd. • Chesapeake, VA 23323, USA
 Tel:+1-757-436-2223 • Fax:+1-757-436-2103 •
 Tel.(Toll Free): +1-866-661-2139
 E-mail: sales@wiwalp.com
 Internet: www.wiwa.com

WIWA Taicang Co.,Ltd.
 No.87 East Suzhou Rd. • Taicang City
 Jiangsu Province 215400 • P.R.China
 Tel:+86-512-5354-8858•Fax:+86-512-5354-8859
 E-mail: info@wiwa-china.com
 Internet: www.wiwa.com

Materialpumpe
Material Pump
Section fluide

Bestell-Nr. • Order-No. • Référence: **0653767**

Serie • Serie • Série: **000**

Datum • Date • Date: **25.02.10**



550/120 -RS-

Pos. Pos. Code (Forts.)	Bestell-Nr. Order-No. Référence	Stück Pieces Pièce	V ¹ / D ² / R ³	Artikelbezeichnung	Part Description	Désignation des articles
24.	0460389	6		U-Scheibe	washer	rondelle
25.	0460966	6		Mutter	nut	écrou
26.	0641463	6		Hutmutter	dome nut	écrou borgne
27.	0642002	1		Druckfeder	spring	ressort
28.	0641986	1		Gegenring	counter ring	bague de retenue
29.	0653842	1	V, R	Manschettensatz gemischt bestehend aus Pos. 29.1-29.5	packing ring set mixed consisting of pos: 29.1-29.5	jeu de joints composé consistant en pos: 29.1-29.5
29.1	0647063	1	V, R	Manschette SDM	packing ring SDM	joint en SDM
29.2	0647062	1	V, R	Manschette PUR	packing ring PUR	joint en PUR
29.3	0647063	1	V, R	Manschette SDM	packing ring SDM	joint en SDM
29.4	0641984	1	V, R	Doppelsattelring	dual saddle ring	bague de retenue double
29.5	0647062	1	V, R	Manschette PUR	packing ring PUR	joint en PUR
30.	0641980	1		Gegenring	counter ring	bague de retenue
31.	0641992	1		Druckzylinder	pressure cylinder	cylindre de pression
32.	0641979	1	V,R	Zylinderstift	cylindrical pin	goupille cylindrique
33.	0634024	1		Gewindestift	threaded pin	bouchon fileté
34.	0631171	1	V, R	Kugel	ball	bille
35.	0653765	1	D, R	Dichtring	gasket	joint
36.	0641993	1	V	Ventilplatte	valve plate	plateau de piston
37.	0653787	1		Doppelnippel	male adaptor	raccord double mâle
38.	0601853	1		S-Ring	retaining ring	circlip
39.	0641982	1		Ring	ring	joint
40.	0643419	1		Flansch	flange	collet
	0653805		R	Dichtungssatz	seal kit	jeu de joints
	0653806			Reparatursatz	repair kit	jeu de réparation

¹V= Verschleißteile • Wear parts • Pièces d'usure usuelles

²D= Teile des Dichtungssatzes • Parts of seal kit • Pièces de kit de joints

³R= Teile des Reparatursatzes • Parts of repair kit • Pièces de kit de reparation

³R_G = Teile des Reparatursatzes, groß • Parts of repair kit, big • Pièces de kit de reparation grand

³R_K = Teile des Reparatursatzes, klein • Parts of repair kit, small • Pièces de kit de reparation, petit

Hauptsitz und Produktion / Headquarter (& Production):
WIWA Wilhelm Wagner GmbH & Co. KG
 Gewerbestraße 1-3 • 35633 Lahnu, Germany
 Tel.: +49 6441 609-0 • Fax: +49 6441 609-50
 E-mail: info@wiwa.de
 Internet: www.wiwa.de

WIWA LP
 3734A Cook Blvd. • Chesapeake, VA 23323, USA
 Tel:+1-757-436-2223 • Fax:+1-757-436-2103 •
 Tel.(Toll Free): +1-866-661-2139
 E-mail: sales@wiwalp.com
 Internet: www.wiwa.com

WIWA Taicang Co.,Ltd.
 No.87 East Suzhou Rd. • Taicang City
 Jiangsu Province 215400 • P.R.China
 Tel:+86-512-5354-8858•Fax:+86-512-5354-8859
 E-mail: info@wiwa-china.com
 Internet: www.wiwa.com

Materialpumpe
Material Pump
Section fluide

Bestell-Nr. • Order-No. • Référence: **0653767**

Serie • Serie • Série: **000**

Datum • Date • Date: **25.02.10**



550/120 -RS-

Sicherungsmittel / Thread sealant / produit d'étanchéité

Symbol / Symbol / Symbole	Beschreibung / Description / Description	Artikel / Bestell-Nr. Article / Order-No. L'article / Référence
r	schwach / light / léger (50 ml)	222 / 0000016
b	mittel / medium / medium (50 ml)	243 / 0000015
schw	mittel, Kunststoff-Stahl / medium, plastic-steel / medium, plastique-acier (20 ml)	480 / 0000107
g	hochfest / high-streng / hautesistance (50 ml) hochfest für Cr/Ni-Teile / for Cr/Ni steel parts / pour partes fabriqué de Cr/Ni (50 ml)	601 / 0000014 2701 / 0000303
p	Rohrdichtungspaste / pipe sealant / pâte d'étanchéité pour tuyaux (50 ml)	225 / 0000017
a	Aktivator / activator / activateur (500 ml) Aktivator für Kunststoffteile / activator for plastic parts / activateur pour pièces de plasti- que (10 ml)	734 / 0000018 770 / 0000108
t	Gewindeband / threaded tape / ruban de filetage	/ 0000099

Betriebsmittel / Machinery materials / Équipement de production

Symbol / Symbol / Symbole	Beschreibung / Description / Description	Bestell-Nr. Order-No. Référence
F	Fett, säurefrei / acid-free / sans acide	0000025
T	Trennmittel / release agent / agent séparateur bei Verarbeitung von Isozyanat / for application with isozyanate / pour l'application de l'isozyanate	0163333 0640651
M	Montagepaste (für R- und RS-Ausführung) / as- sembly paste (for version R or RS) / pâte d'as- semblage (de version R et RS)	0000045

Ansaugleitung
Suction System
Système d'aspiration

Bestell-Nr. • Order-No. • Référence: **0652417**

Serie • Serie • Série: **000**

Datum • Date • Date: **12.02.10**



NW32 -RS-

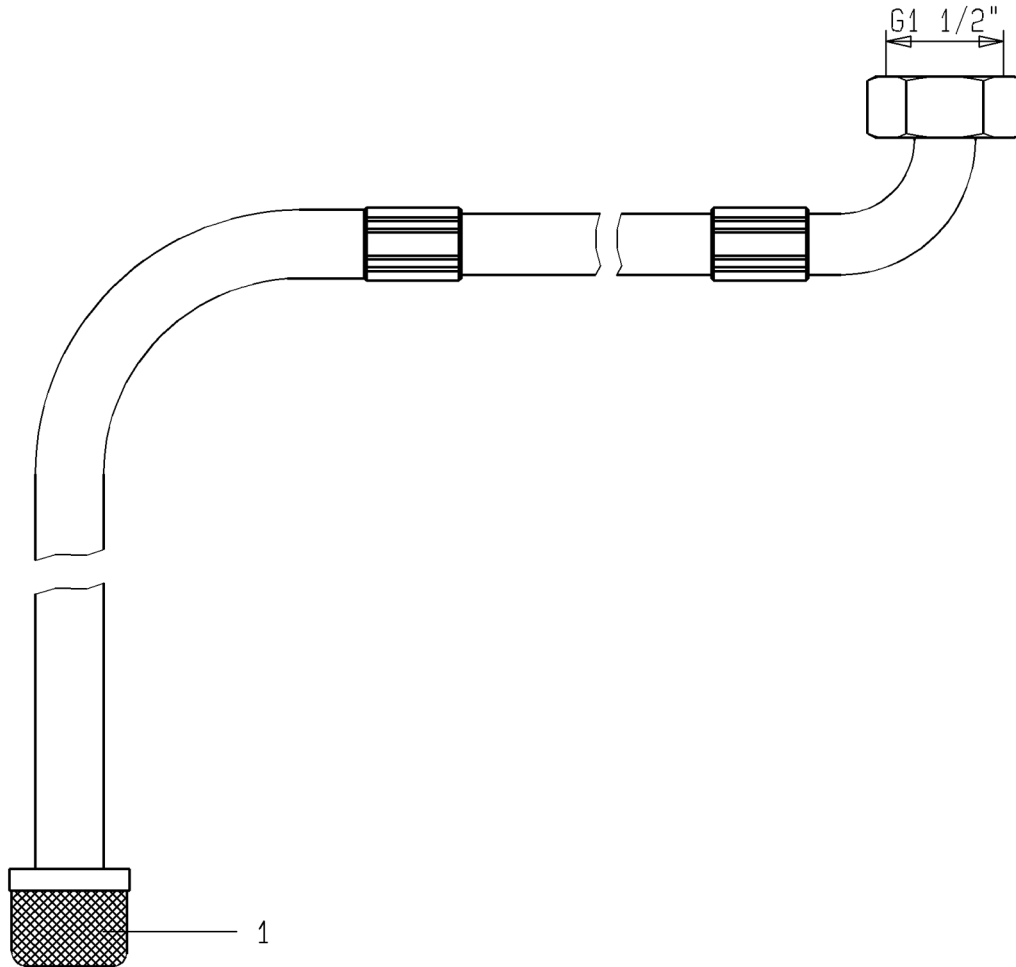


Bild:0652416E .tif PL:

Pos.-Nr. in Klammern () sind keine Bestandteile dieser Baugruppe / items marked thus () are not part of assembly shown / Les pièces entre parenthèses ne font pas partie du sous-groupe

Diese Zeichnung darf nicht kopiert, vervielfältigt oder dritten Personen zugänglich gemacht werden. Widerrechtliche Benutzung hat strafrechtliche Folgen. / This drawing should not be, in whole or in part, copied, distributed or be used by or passed on as information to others for competition purposes or for whatever purposes without authorization. Unauthorized use is subject to prosecution.

Pos. Pos. Code	Bestell-Nr. Order-No. Référence	Stück Pieces Pièce	V ¹ / D ² / R ³	Artikelbezeichnung	Part Description	Désignation des articles
1.	0638163	1		Ansaugsieb	suction strainer	filtre d'aspiration

¹V= Verschleißteile • Wear parts • Pièces d'usure usuelles

²D= Teile des Dichtungssatzes • Parts of seal kit • Pièces de kit de joints

³R= Teile des Reparatursatzes • Parts of repair kit • Pièces de kit de réparation

³R_G = Teile des Reparatursatzes, groß • Parts of repair kit, big • Pièces de kit de réparation grand

³R_K = Teile des Reparatursatzes, klein • Parts of repair kit, small • Pièces de kit de réparation, petit

Hauptsitz und Produktion / Headquarter (& Production):
WIWA Wilhelm Wagner GmbH & Co. KG
 Gewerbestraße 1-3 • 35633 Lahnu, Germany
 Tel.: +49 6441 609-0 • Fax: +49 6441 609-50
 E-mail: info@wiwa.de
 Internet: www.wiwa.de

WIWA LP
 3734A Cook Blvd. • Chesapeake, VA 23323, USA
 Tel:+1-757-436-2223 • Fax:+1-757-436-2103 •
 Tel.(Toll Free): +1-866-661-2139
 E-mail: sales@wiwalp.com
 Internet: www.wiwa.com

WIWA Taicang Co.,Ltd.
 No.87 East Suzhou Rd. • Taicang City
 Jiangsu Province 215400 • P.R.China
 Tel:+86-512-5354-8858•Fax:+86-512-5354-8859
 E-mail: info@wiwa-china.com
 Internet: www.wiwa.com

Ansaugleitung
Suction System
Système d'aspiration

Bestell-Nr. • Order-No. • Référence: **0652417**

Serie • Serie • Série: **000**

Datum • Date • Date: **12.02.10**



NW32 -RS-

Sicherungsmittel / Thread sealant / produit d'étanchéité

Symbol / Symbol / Symbole	Beschreibung / Description / Description	Artikel / Bestell-Nr. Article / Order-No. L'article / Référence
r	schwach / light / léger (50 ml)	222 / 0000016
b	mittel / medium / medium (50 ml)	243 / 0000015
schw	mittel, Kunststoff-Stahl / medium, plastic-steel / medium, plastique-acier (20 ml)	480 / 0000107
g	hochfest / high-streng / hautesistance (50 ml) hochfest für Cr/Ni-Teile / for Cr/Ni steel parts / pour partes fabriqué de Cr/Ni (50 ml)	601 / 0000014 2701 / 0000303
p	Rohrdichtungspaste / pipe sealant / pâte d'étanchéité pour tuyaux (50 ml)	225 / 0000017
a	Aktivator / activator / activateur (500 ml) Aktivator für Kunststoffteile / activator for plastic parts / activateur pour pièces de plasti- que (10 ml)	734 / 0000018 770 / 0000108
t	Gewindeband / threaded tape / ruban de filetage	/ 0000099

Betriebsmittel / Machinery materials / Équipement de production

Symbol / Symbol / Symbole	Beschreibung / Description / Description	Bestell-Nr. Order-No. Référence
F	Fett, säurefrei / acid-free / sans acide	0000025
T	Trennmittel / release agent / agent séparateur bei Verarbeitung von Isozyanat / for application with isozyanate / pour l'application de l'isozyanate	0163333 0640651
M	Montagepaste (für R- und RS-Ausführung) / as- sembly paste (for version R or RS) / pâte d'as- semblage (de version R et RS)	0000045

Hauptsitz und Produktion / Headquarter (& Production):
WIWA Wilhelm Wagner GmbH & Co. KG
 Gewerbestraße 1-3 • 35633 Lahnu, Germany
 Tel.: +49 6441 609-0 • Fax: +49 6441 609-50
 E-mail: info@wiwa.de
 Internet: www.wiwa.de

WIWA LP
 3734A Cook Blvd. • Chesapeake, VA 23323, USA
 Tel.: +1-757-436-2223 • Fax: +1-757-436-2103 •
 Tel. (Toll Free): +1-866-661-2139
 E-mail: sales@wiwalp.com
 Internet: www.wiwa.com

WIWA Taicang Co., Ltd.
 No.87 East Suzhou Rd. • Taicang City
 Jiangsu Province 215400 • P.R.China
 Tel.: +86-512-5354-8858 • Fax: +86-512-5354-8859
 E-mail: info@wiwa-china.com
 Internet: www.wiwa.com

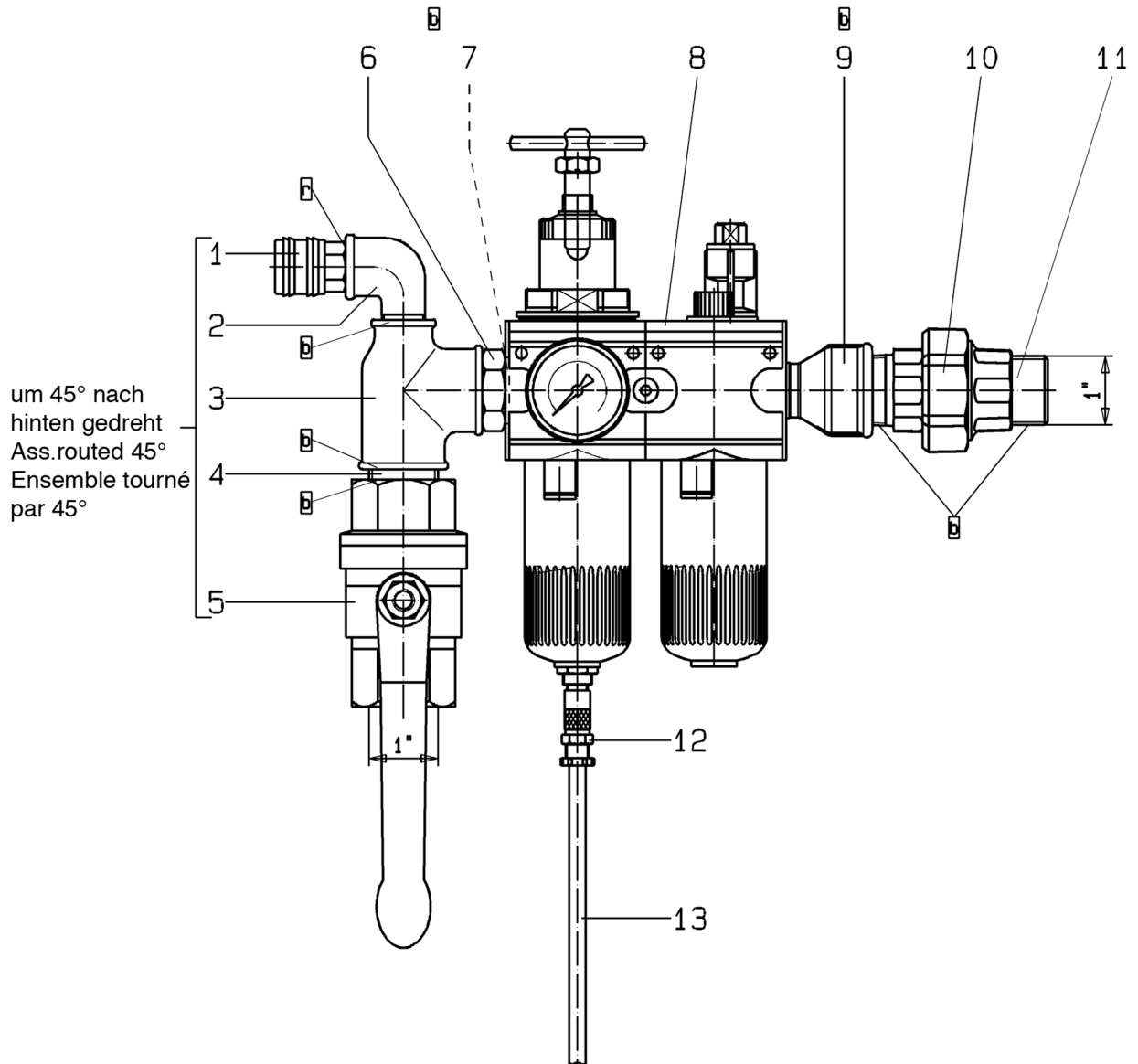


Bild:0648095E_5.tif PL:W

Pos.-Nr. in Klammern () sind keine Bestandteile dieser Baugruppe / items marked with () are not part of assembly shown / Les pièces entre parenthèses ne font pas partie du sous-groupe

Diese Zeichnung darf nicht kopiert, vervielfältigt oder dritten Personen zugänglich gemacht werden. Widerrechtliche Benutzung hat strafrechtliche Folgen. / This drawing should not be, in whole or in part, copied, distributed or be used by or passed on as information to others for competition purposes or for whatever purposes without authorization. Unauthorized use is subject to prosecution.

Pos. Pos. Code	Bestell-Nr. Order-No. Référence	Stück Pieces Pièce	V ¹ / D ² / R ³	Artikelbezeichnung	Part Description	Désignation des articles
1.	0411965	1		Kupplung	coupling	accouplement
2.	0411949	1		Winkel	elbow	coude
3.	0621749	1		T-Stück	t-piece	pièce en t
4.	0621730	1		Langnippel	extension nipple	nipple longue
5.	0468622	1	V	Kugelhahn	ball valve	vanne
6.	0648094	1		Doppelnippel	male adaptor	raccord double mâle
7.	0649744	1		Dichtung	seal	joint
8.	0647298	1	V	Wartungseinheit	maintenance unit	unité d'entretien
9.	0642261	1		Muffennippel	socket nipple	raccord de manchon
10.	0621722	1		Rohrverschraubung	pipe fitting	raccord vissé
11.	0621730	1		Langnippel	extension nipple	nipple longue
12.	0648417	1		Verschraubung	screw fitting	vissage
13.	0643925	0,8m		Schlauch	hose	flexible
	0632936	2		ohne Abbildung: O-Ring für Öl- bzw. Kondensatbehälter	not illustrated: o-ring for oiler or drain cup	sans illustration: joint torique pour vanne hydro- lique et vanne de purge

¹V= Verschleißteile • Wear parts • Pièces d'usure usuelles

²D= Teile des Dichtungssatzes • Parts of seal kit • Pièces de kit de joints

³R= Teile des Reparatursatzes • Parts of repair kit • Pièces de kit de reparation

³R_G = Teile des Reparatursatzes, groß • Parts of repair kit, big • Pièces de kit de reparation grand

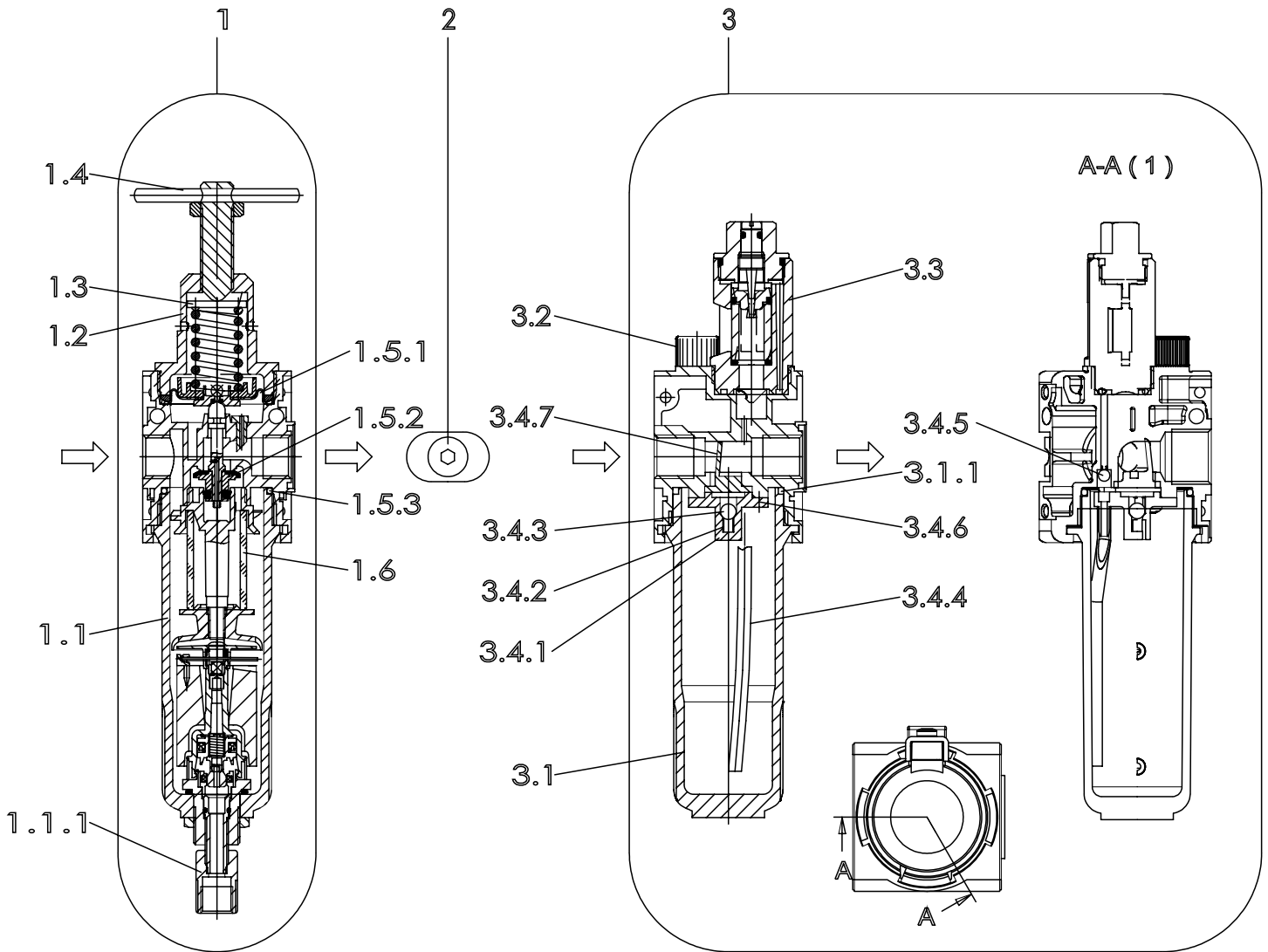
³R_K = Teile des Reparatursatzes, klein • Parts of repair kit, small • Pièces de kit de reparation, petit

Sicherungsmittel / Thread sealant / produit d'étanchéité

Symbol / Symbol / Symbole	Beschreibung / Description / Description	Artikel / Bestell-Nr. Article / Order-No. L'article / Référence
r	schwach / light / léger (50 ml)	222 / 0000016
b	mittel / medium / medium (50 ml)	243 / 0000015
schw	mittel, Kunststoff-Stahl / medium, plastic-steel / medium, plastique-acier (20 ml)	480 / 0000107
g	hochfest / high-streng / hautesistance (50 ml) hochfest für Cr/Ni-Teile / for Cr/Ni steel parts / pour partes fabriqué de Cr/Ni (50 ml)	601 / 0000014 2701 / 0000303
p	Rohrdichtungspaste / pipe sealant / pâte d'étanchéité pour tuyaux (50 ml)	225 / 0000017
a	Aktivator / activator / activateur (500 ml) Aktivator für Kunststoffteile / activator for plastic parts / activateur pour pièces de plasti- que (10 ml)	734 / 0000018 770 / 0000108
t	Gewindeband / threaded tape / ruban de filetage	/ 0000099

Betriebsmittel / Machinery materials / Équipement de production

Symbol / Symbol / Symbole	Beschreibung / Description / Description	Bestell-Nr. Order-No. Référence
F	Fett, säurefrei / acid-free / sans acide	0000025
T	Trennmittel / release agent / agent séparateur bei Verarbeitung von Isozyanat / for application with isozyanat / pour l'application de l'isozyanat	0163333 0640651
M	Montagepaste (für R- und RS-Ausführung) / as- sembly paste (for version R or RS) / pâte d'as- semblage (de version R et RS)	0000045



Pos.-Nr. in Klammern () sind keine Bestandteile dieser Baugruppe / items marked with () are not part of assembly shown / Les pièces entre parenthèses ne font pas partie du sous-groupe

Diese Zeichnung darf nicht kopiert, vervielfältigt oder dritten Personen zugänglich gemacht werden, widerrechtliche Benutzung hat strafrechtliche Folgen.
This drawing should not be, in whole or in part, copied, distributed or be used by or passed on as information to others for competition purposes or for whatever purposes without the authorization of WIWA. Unauthorized use is subject to prosecution.

Hauptsitz und Produktion / Headquarter & Production
WIWA Wilhelm Wagner GmbH & Co. KG
Gewerbestraße 1-3 • 35633 Lahnau, Germany
Tel: +49 6441 609-0 • Fax: +49 6441 609-50
E-Mail: info@wiwa.de
Internet: www.wiwa.de

WIWA Subsidiary USA
107 N.Main St. • P.O.Box 398, Alger, OH 45812
Tel: +1-419-757-0141 • Fax: +1-419-549-5173
Toll Free: +1-855-757-0141
E-Mail: sales@wiwa.com
Internet: www.wiwausa.com

Pos.	Number	Qty	V ¹ /D ² /R ³	Artikelbezeichnung	Part Description	Désignation des articles
1	0655048			Filterregler, beinhaltet Pos.1.1-1.7.2	filter regulator,includes pos.1.1-1.7.2	régulateur de filtre,inclus pos.1.1-1.7.2
1.1	0647761	1		Kondensatbehälter inkl. O-Ring 1.5.3	water reservoir incl. o-ring 1.5.3	réservoir de condensation incl. joint torique 1.5.3
1.1.1	0650036	1		Ablaßventil	drain valve	soupape de décharge
1.2	0652692	1		Federteller	spring plate	coupelle de ressort
1.3	0650150			Federhaube	spring cover	capuchon de ressort
1.4	0652712			Spindel kpl.	spindel cpl.	broche cpl.
1.4.1				Spindel	spindel	broche
1.4.2				Knebelkerbstift	notched	goupille cannelée
1.4.3	0655050			Mutter	nut	écrou
1.5	0647291	1		Rep.Satz für Druckregler u. Filtererregler	repair kit for pressure and filter regulator	jeu de réparation pour régulateur pression et filtre régulateur
1.5.1		1		Sickenmembran kpl.	beaded membrane	membrane nervurée
1.5.2		1		Ventilkegel kpl.	valve cone cpl	cône de soupape cpl
1.5.3	0632936	1		O-Ring	o-ring	joint torique
1.6	0647760	1		Filterelement	filter element	élément filtrant
1.7	0647762			Rep.Satz für Filter	repair kit for filter	jeu de réparation pour filtre
1.7.1				Drallkappe	swirl cap	capuchon de torsion
1.7.2				Trennkappe	separator cap	capuchon séparateur
2	0647913	1		Anbausatz,beinhaltet:	mounting kit,includes:	jeu de pièces détachées, inclus:
	0651906	1		O-Ring	o-ring	joint torique
	0651907	1		O-Ring	o-ring	joint torique
3	0648253	1		Nebelöler	fog oiler	lubrificateur
3.1	0654235	1		Ölbehälter Metall kpl.	oil reservoir cpl.	réservoir d'huile cpl.
3.1.1	0632936	1		O-Ring	o-ring	joint torique
3.2	0647772	1		Öleinfüllschraube Ms kpl.mit O-Ring	oil filler screw cpl. with o-ring	vis de remplissage cpl. avec joint torique
3.3	0647773	1		Metalltropfaufsatz kpl.	oil regulator assembly	régulateur d'huile cpl.
3.4	0648190	1		Ersatzteilsatz für L.33	repair kit	kit de réparation
3.4.1		1		Flansch	flange	bride
3.4.2		1		Druckfeder	spring	ressort
3.4.3		1		Kugel	ball	bille
3.4.4		1		Steigrohr	lifting tube	tube ascendant
3.4.5		1		Kugel	ball	bille
3.4.6		3		Schraube	screw	vis
3.4.7		1		Stauklappe	sieve	clapet

ohne Abbildung - not illustrated - sans illustration

Pos.	Number	Qty	V ¹ /D ² /R ³	Artikelbezeichnung	Part Description	Désignation des articles
4	0491918	1		Manometer G1/4"	gauge G1/4"	manomètre G1/4"
	(0647784)	1		Halter (Befestigung Rückseite)	holder (rear mounting)	porte-outil (fixation sur face arrière)
	(0647783)	1		Halter (Befestigung Oberseite)*	holder (top mounting)*	porte-outil (fixation sur face supérieure)
	(0647782)	1		Mutter	nut	écrou

*in Verbindung mit Mutter

-0647782-verwenden / -0647782-nut necessary / utiliser en lien avec l'écrou - 0647782

V¹ = Verschleißteile • Wear parts • Pièces d'usure usuelles

D² = Teile des Dichtungssatzes • Parts of seal kit • Pièces de kit de joints

R³ = Teile des Reparatursatzes • Parts of repair kit • Pièces de kit de réparation

Sicherungsmittel / Thread sealant / produit d'étanchéité

Symbol / Symbol / Symbole	Beschreibung / Description / Description	Artikel / Bestell-Nr. Article / Order-No. L'article / Référence
r	schwach / light / léger	222 / 0000016
b	mittel / medium / léger	243 / 0000015
schw	mittel, Kunststoff-Stahl / medium, plastic-steel / medium, plastique-acier (20ml)	480 / 0000107
g	hochfest / high-streng / hautesistance (50ml) hochfest für Cr/Ni-Teile / for Cr/Ni steel parts / pour partes fabriqué de Cr/Ni (50ml)	601 / 0000014 2701 / 0000303
p	Rohrdichtungspaste / pipe sealant / pâte d'étanchéité pour tuyaux(50ml)	225 / 0000017
a	Aktivator / activator / activateur (500ml) Aktivator für Kunststoffteile / activator for plastic parts / activateur pour pièces de plastique (10ml)	734 / 0000018 770 / 0000108
t	Gewindeband / threaded tape / ruban de filetage	/ 0000099
k	2K - Kleber / 2K - adhesive / 2K - adhésif	/ 0000414

Betriebsmittel / Machinery materials / Equipement de production

Symbol / Symbol / Symbole	Beschreibung / Description / Description	Artikel / Bestell-Nr. Article / Order-No. L'article / Référence
F	Fett, säurefrei / acid-free / sans acide	0000025
FT	Spezialfett / special grease / graisse spéciale	0000423
T	Trennmittel / release agent / agent séparateur bei Verarbeitung von Isozyanate / for application with isozyanate / pour l'application de l'isozyanate	0163333 0640651
M	Montagespray (für R- und RS- Ausführung) / assembly spray (for version R or RS) / aérosol d'assemblage (de de version R et RS)	0000233
MS	Montagespray (für R- und RS- Ausführung) / assembly spray (for version R or RS) / aérosol d'assemblage (de de version R et RS)	0000118
MT	Montagepaste (für hohe Temperaturen) assembly paste (for high temperatures) d'assemblage (pour hautes températures)	0000057