

Pos.-Nr. in Klammern () sind keine Bestandteile dieser Baugruppe / items marked with () are not part of assembly shown / Les pièces entre parenthèses ne font pas partie du sous-groupe

Diese Zeichnung darf nicht kopiert, vervielfältigt oder dritten Personen zugänglich gemacht werden. Widerrechtliche Benutzung hat strafrechtliche Folgen. / This drawing should not be, in whole or in part, copied, distributed or used by or passed on as information to others for competition purposes or for whatever purposes without authorization. Unauthorized use is subject to prosecution.

Hauptsitz und Produktion / Headquarter & Production

WIWA Wilhelm Wagner GmbH & Co. KG
 Gewerbestraße 1-3 • 35633 Lahnau, Germany
 Tel: +49 6441 609-0 • Fax: +49 6441 609-50
 E-Mail: info@wiwa.de
 Internet: www.wiwa.de

WIWA Subsidiary USA

107 N.Main St. • P.O.Box 398, Alger, OH 45812
 Tel: +1-419-757-0141 • Fax: +1-419-549-5173 •
 Toll Free: +1-855-757-0141
 E-Mail: sales@wiwa.com
 Internet: www.wiwausa.com

333/120

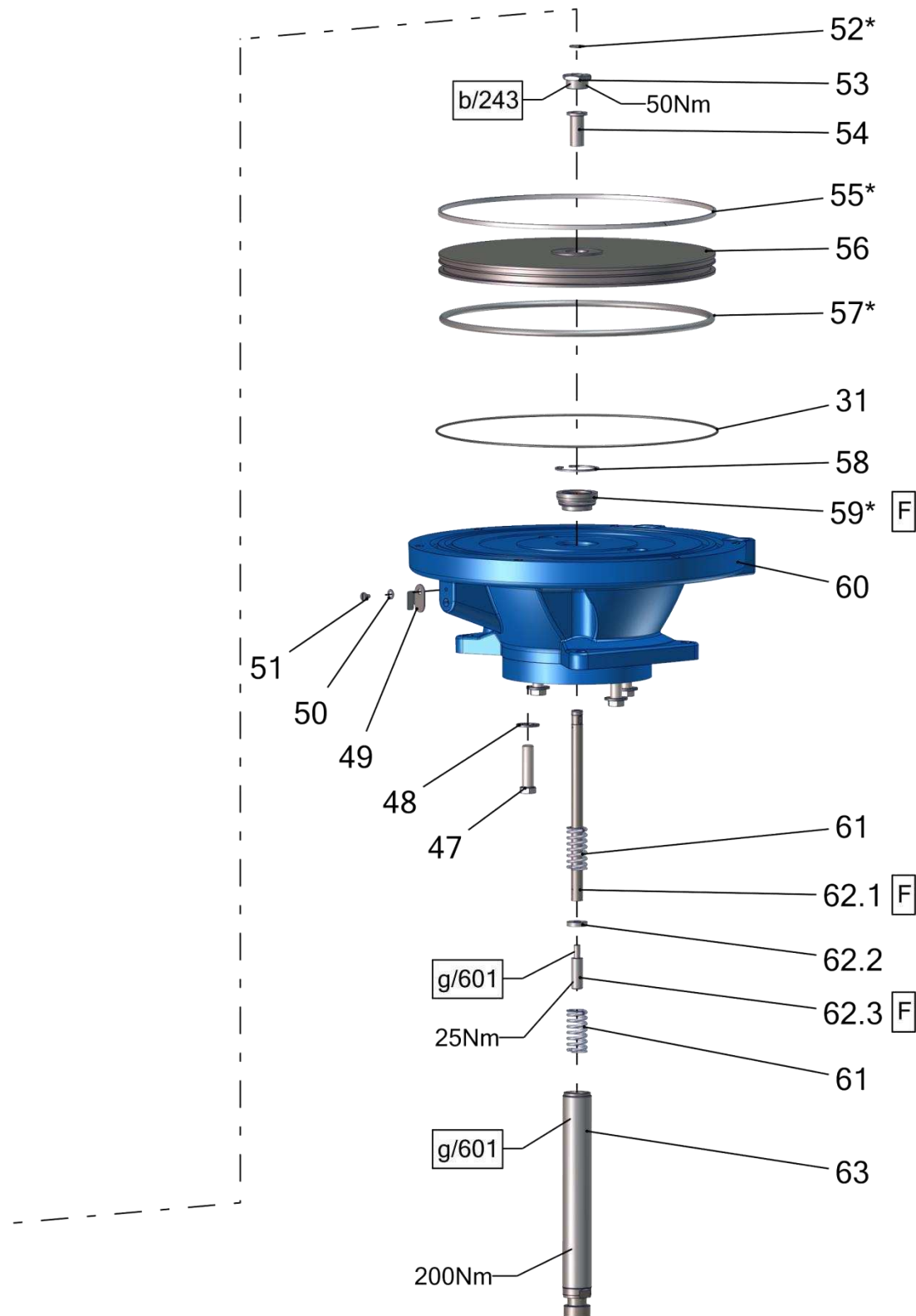
Pos.	Number	Qty.	V ¹ /D ² /R ³	Artikelbezeichnung	Part Description	Désignation des articles
1	0463787	2		Ringmutter	nut	écrou
2	0659658	4		Hutmutter	dome	borgue
3	0460214	8		Scheibe	washer	rondlle
4	0658415	1		Deckel	cover	couvercle
5	0607142	2		Scheibe	washer	rondelle
6	0663999	2		Schraube	screw	vis
7	0669328	1		Dämmmatte	dampening material	matière insonorisante
8	0659775	1		Gewebe	mesh	tissu
9	0658494	10		Sicherungsscheibe	safety washer	rondelle de sécurité
10	0658456	1		Leitblech	metal sheet	tôle métallique
11	0658493	11		Sicherungsscheibe	safety washer	rondelle de sécurité
12	0664214	1		Dämmring kpl.	muffler ring cpl.	anneau insonorisante cpl.
13	0658459	1		Lochblech	perforated steel sheet	tôle perforée
14	0638538	4		Schraube	screw	vis
15	0657858	2		Halteschraube	retaining screw	vis d'arrêt
16	0658472	2	V, R	Druckfeder	spring	ressort
17	0220787	2	V, R	Schnäpperlager	toggle bearing	roulement
18	0163813	2	V, R	Schnäpper	toggle	bascule
19	0658458	1		Anschlag	stop	arrêt
20	0654070	1		Steuerachse	control axle	axe de contrôle
21	0660249	1	V, R	Steuerkolben kpl.	control piston cpl.	piston de côneôle cpl.
22	0654091	1		Scheibe	spacer	disque
23	0461881	1	V	Steuerzylinder	control cylinder	cylindre de côneôle
24*	0311189	4	V, D, R	O-Ring	o-ring	joint torique
25	0466875	1	V, R	Dämpfungsscheibe	dampening spacer	rondelle insonorisante
26	0220752	1	R	Mitnehmer	carrier	disque d'entraînement
27	0415278	1	V, R	Dämpfungsscheibe	dampening spacer	rondelle insonorisante
28	0657857	1		Befestigungsschraube	screw	vis
29	0654071	1		Schnäppergehäuse	toggle housing	bascule caracasse
30	0639759	1	V	Zylinder	cylinder	cylindre
31*	0662398	2	V, D, R	O-Ring	o-ring	joint torique
32	0662392	1		Oberteil	upper part	partie supérieure
33	0461091	6		U-Scheibe	washer	rondelle
34	0661602	6		Schraube	screw	vis
35	0663534	4		Abstandbolzen	spacer bolt	boulon
36	0657856	1		Steuergehäuse	control housing	corps de contrôle
37*	0657855	1	V, D, R	Dichtung	gasket	joint
38	0633768	4	R	Sicherungsring	retaining ring	circlip
39	0661686	4		Einsatz	insert	insertion
40*	0658769	4	V, D, R	O-Ring	o-ring	joint torique
41	0654068	4	V	Membran	diaphragm	diaphragme
42	0659722	1	V	Optische - Anzeige	visual indicator	indicateur optique
43*	0311278	4	V, D, R	O-Ring	o-ring	joint torique
44	0660988	2		Belüftungsrohr	air inlet pipe	tube inférieure
45*	0489816	1	V, D, R	Führungsbuchse kpl.	guide bush cpl.	coussinet cpl.
46	0461296	1	R	Sicherungsring	retainig ring	circlip

Hauptsitz und Produktion / Headquarter & Production

WIWA Wilhelm Wagner GmbH & Co. KG
 Gewerbestraße 1-3 • 35633 Lahnau, Germany
 Tel: +49 6441 609-0 • Fax: +49 6441 609-50
 E-Mail: info@wiwa.de
 Internet: www.wiwa.de

WIWA Subsidiary USA

107 N.Main St. • P.O.Box 398, Alger, OH 45812
 Tel: +1-419-757-0141 • Fax: +1-419-549-5173 •
 Toll Free: +1-855-757-0141
 E-Mail: sales@wiwa.com
 Internet: www.wiwausa.com



Pos.	Number	Qty.	V ¹ /D ² /R ³	Artikelbezeichnung	Part Description	Désignation des articles
31*	0662398	2	V, D, R	O-Ring	o-ring	joint torique
47	0630652	4		Schraube	screw	vis
48	0460036	4		Scheibe	washer	rondelle
49	0658469	1		Deckel	cover	couvercle
50	0460346	1		Federscheibe	spring washer	rondelle
51	0412325	1		Schraube	screw	vis
52*	0311235	1	V, D, R	O-Ring	o-ring	joint torique
53	0659657	1		Stopfen	plug	bouchon
54	0221414	1		Anschlagbuchse	stop guide	butée
55*	0638168	1	V, D, R	Führungsband	guide ring	bague de guidage
56	0662396	1		Kolbenplatte	piston plate	plateau de piston
57*	0638195	1	V, D, R	O-Ring	o-ring	joint torique
58	0461237	1	R	Sicherungsring	retaining ring	circlip
59*	0478695	1	V, D, R	Führungsbuchse kpl.	guide bush cpl.	coussinet cpl.
60	0662394	1		Unterteil	bottom	partie inférieure
61	0415170	2	V, R	Druckfeder	spring	ressort
62	0639059	1	V	Umsteuerachse kpl.	guide axle cpl.	axe de contrôle cpl.
62.1	0638830	1		Achse	axle	axe
62.2	0638831	1		Scheibe	disc	rondelle
62.3	0221406	1		Anschlagbolzen	stop bolt	boulon de butée
63	0658461	1	V	Motorachse	motor axle	axe de moteur

Mit * gekennzeichnete Teile können nicht einzeln bestellt werden. Nur als Dichtungs- oder Reparatursatz.

Parts marked with * can't be ordered separately. Only as a seal or repair kit.

Les pièces marquées avec * ne peuvent pas être commandées seules. Seulement comme kit d'étanchéité ou kit de réparation

ohne Abbildung - not illustrated - sans illustration

Number	Qty.	V ¹ /D ² /R ³	Artikelbezeichnung	Part Description	Désignation des articles
0663594	1	R	Dichtungssatz	seal kit	jeu de joints
0663595	1		Reparatursatz	repair kit	jeu de réparation

¹V = Verschleißteile • Wear parts • Pièces d'usure usuelles

²D = Teile des Dichtungssatzes • Parts of seal kit • Pièces de kit de joints

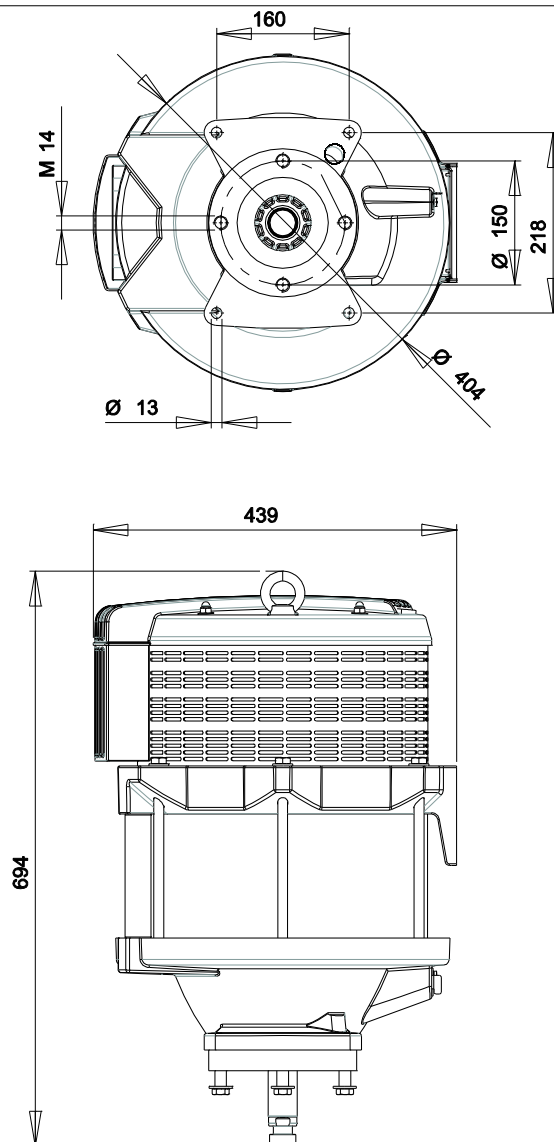
³R = Teile des Reparatursatzes • Parts of repair kit • Pièces de kit de réparation

Hauptsitz und Produktion / Headquarter & Production

WIWA Wilhelm Wagner GmbH & Co. KG
Gewerbstraße 1-3 • 35633 Lahnau, Germany
Tel: +49 6441 609-0 • Fax: +49 6441 609-50
E-Mail: info@wiwa.de
Internet: www.wiwa.de

WIWA Subsidiary USA

107 N.Main St. • P.O.Box 398, Alger, OH 45812
Tel: +1-419-757-0141 • Fax: +1-419-549-5173 •
Toll Free: +1-855-757-0141
E-Mail: sales@wiwa.com
Internet: www.wiwausa.com



Sicherungsmittel / Thread sealant / produit d'étanchéité

Symbol / Symbol / Symbole	Beschreibung / Description / Description	Artikel / Bestell-Nr. Article / Order-No. L'article / Référence
[r]	schwach / light / léger	222 / 0000016
[b]	mittel / medium / leger	243 / 0000015
[schw]	mittel, Kunststoff-Stahl / medium, plastic-steel / medium, plastique-acier (20ml)	480 / 0000107
[g]	hochfest / high-streng / hautesistance (50ml) hochfest für Cr/Ni-Teile / for Cr/Ni steel parts / pour partes fabriqué de Cr/Ni (50ml)	601 / 0000014 2701 / 0000303
[p]	Rohrdichtungspaste / pipe sealant / pâte d'étanchéité pour tuyaux(50ml)	225 / 0000017
[a]	Aktivator / activator / activateur (500ml) Aktivator für Kunststoffteile / activator for plastic parts / activateur pour pièces de plastique (10ml)	734 / 0000018 770 / 0000108
[t]	Gewindeband / threaded tape / ruban de filetage	/0000099
[k]	2K - Kleber / 2K - adhesive / 2K - adhésif	/0000414

Betriebsmittel / Machinery materials / Equipement de production

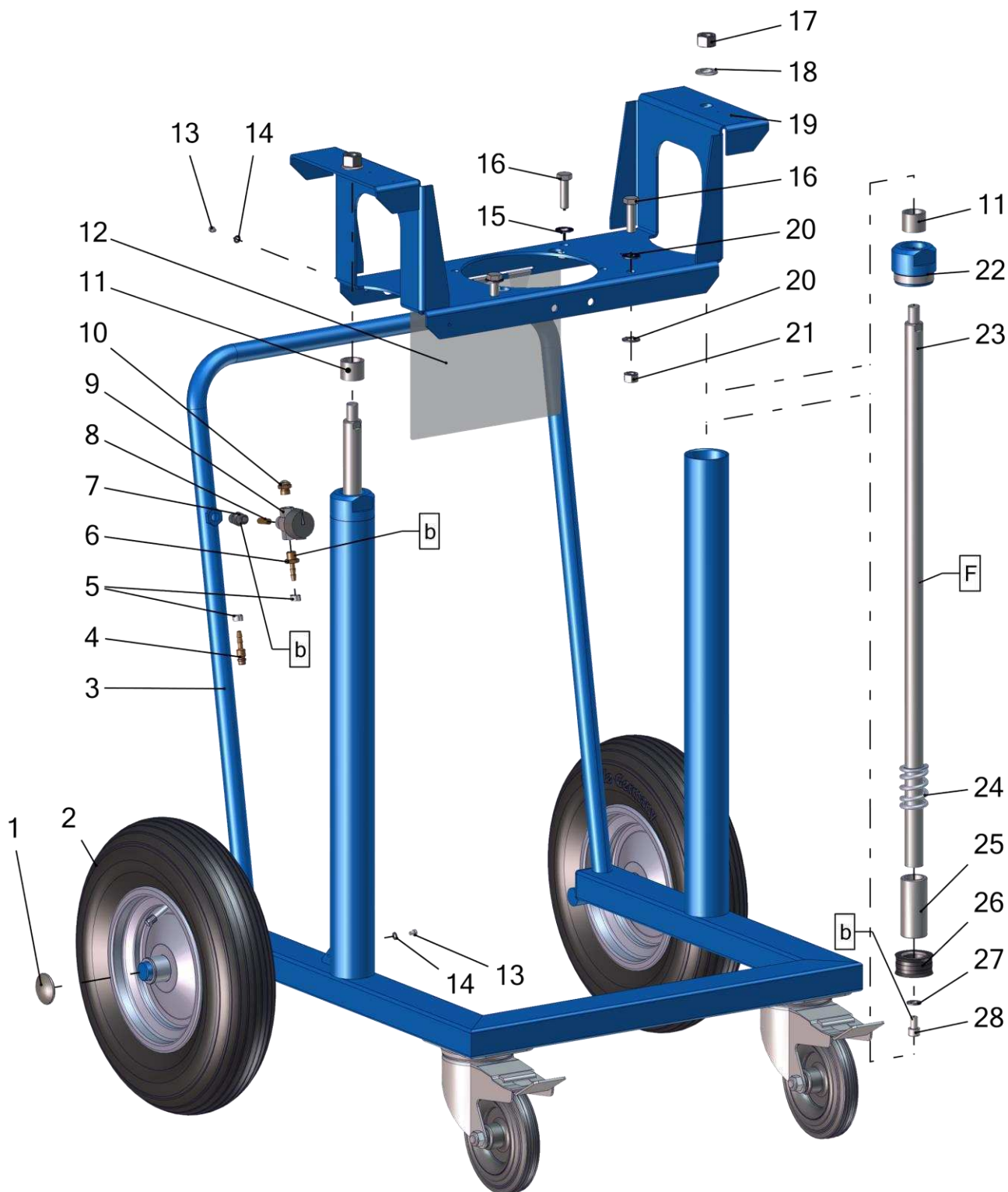
Symbol / Symbol / Symbole	Beschreibung / Description / Description	Artikel / Bestell-Nr. Article / Order-No. L'article / Référence
[F]	Fett, harz- und säurefrei / acid-free / sans acide	0000025
[FT]	Spezialfett / special grease / graisse spéciale	0000423
[T]	Trennmittel / release agent / agent séperateur bei Verarbeitung von Isozyanate / for application with isozyanate / pour l'application de l'isozyanate	0163333 0640651
[M]	Montagepaste (für R- und RS- Ausführung) / assembly paste (for verssion R or RS) / pâte d'assemblage (de version R et RS)	0000233
[MS]	Montagespray (für R- und RS- Ausführung) / assembly spray (for verssion R or RS) / aérosol d'assemblage (de version R et RS)	0000118

Hauptsitz und Produktion / Headquarter & Production

WIWA Wilhelm Wagner GmbH & Co. KG
 Gewerbestraße 1-3 • 35633 Lahnu, Germany
 Tel: +49 6441 609-0 • Fax: +49 6441 609-50
 E-Mail: info@wiwa.de
 Internet: www.wiwa.de

WIWA Subsidiary USA

107 N.Main St. • P.O.Box 398, Alger, OH 45812
 Tel: +1-419-757-0141 • Fax: +1-419-549-5173 •
 Toll Free: +1-855-757-0141
 E-Mail: sales@wiwa.com
 Internet: www.wiwaua.com



Pos.-Nr. in Klammern () sind keine Bestandteile dieser Baugruppe / items marked with () are not part of assembly shown / Les pièces entre parenthèses ne font pas partie du sous-groupe

Diese Zeichnung darf nicht kopiert, vervielfältigt oder dritten Personen zugänglich gemacht werden. Widerrechtliche Benutzung hat strafrechtliche Folgen. / This drawing should not be, in whole or in part, copied, distributed or used by or passed on as information to others for competition purposes or for whatever purposes without authorization. Unauthorized use is subject to prosecution.

Hauptsitz und Produktion / Headquarter & Production

WIWA Wilhelm Wagner GmbH & Co. KG
 Gewerbestraße 1-3 • 35633 Lahnau, Germany
 Tel: +49 6441 609-0 • Fax: +49 6441 609-50
 E-Mail: info@wiwa.de
 Internet: www.wiwa.de

WIWA Subsidiary USA

107 N.Main St. • P.O.Box 398, Alger, OH 45812
 Tel: +1-419-757-0141 • Fax: +1-419-549-5173 •
 Toll Free: +1-855-757-0141
 E-Mail: sales@wiwa.com
 Internet: www.wiwausa.com

Pos.	Number	Qty.	V ¹ /D ² /R ³	Artikelbezeichnung	Part Description	Désignation des articles
1	0649100	2		Abdeckkappe	top cover	couvercle
2	0411736	2	V	Rad	wheel	roue
3	0662097	1		Gestell	frame	châssis
4	0462330	1		Stecktülle	plug connector	nipple intermédiaire
5	0632234	2		Schlauchschelle	hose clamp	collier de serrage
6	0462365	1		Schlauchtülle	stem	enbout à olive
7	0634792	1		Doppelnippel	male adaptor	raccord double male
8	0219894	1		Düse	tip	buse
9	0608572	1	V	Dreiwegehahn	3-way valve	robinet à trois voies
10	0607088	1		Schalldämpfer	air muffler	silencieux
11	0666430	2	V	Buchse	bush	douille
12	0659774	1		Tasche	pocket	poche
13	0460222	2		Schraube	screw	vis
14	0659887	2		Scheibe	washer	rondelle
15	0460613	5		Scheibe	washer	rondelle
16	0460915	4		Schraube	screw	vis
17	0460966	2		Mutter	nut	écrou
18	0460389	2		Scheibe	washer	rondelle
19	0662094	1		Hubtisch	lift table	table élévatice
20	0662245	3		Scheibe	washer	rondelle
21	0460923	4		Mutter	nut	écrou
22	0666429	2		Zylinderdeckel	cylinder cover	couvercle de cylindre
23	0662099	2		Kolbenstange	piston rod	tige de piston
24	0412287	2		Druckfeder	spring	ressort
25	0640438	2		Hülse	sleeve	bague de retenue
26	0470511	2	V	Kolben	piston	piston
27	0460613	2		Scheibe	washer	rondelle
28	0632340	2		Schraube	screw	vis

ohne Abbildung - not illustrated - sans illustration

Number	Qty.	Lenght	V ¹ /D ² /R ³	Artikelbezeichnung	Part Description	Désignation des articles
0462403	1	1m	V	Druckluftschlauch	compressed air hose	flexible d'air comprimé
0661831	1			Erdungskabel	ground wire	câble de terre

¹V = Verschleißteile • Wear parts • Pièces d'usure usuelles

²D = Teile des Dichtungssatzes • Parts of seal kit • Pièces de kit de joints

³R = Teile des Reparatursatzes • Parts of repair kit • Pièces de kit de réparation

Hauptsitz und Produktion / Headquarter & Production

WIWA Wilhelm Wagner GmbH & Co. KG
Gewerbestraße 1-3 • 35633 Lahnau, Germany
Tel: +49 6441 609-0 • Fax: +49 6441 609-50
E-Mail: info@wiwa.de
Internet: www.wiwa.de

WIWA Subsidiary USA

107 N.Main St. • P.O.Box 398, Alger, OH 45812
Tel: +1-419-757-0141 • Fax: +1-419-549-5173 •
Toll Free: +1-855-757-0141
E-Mail: sales@wiwa.com
Internet: www.wiwausa.com

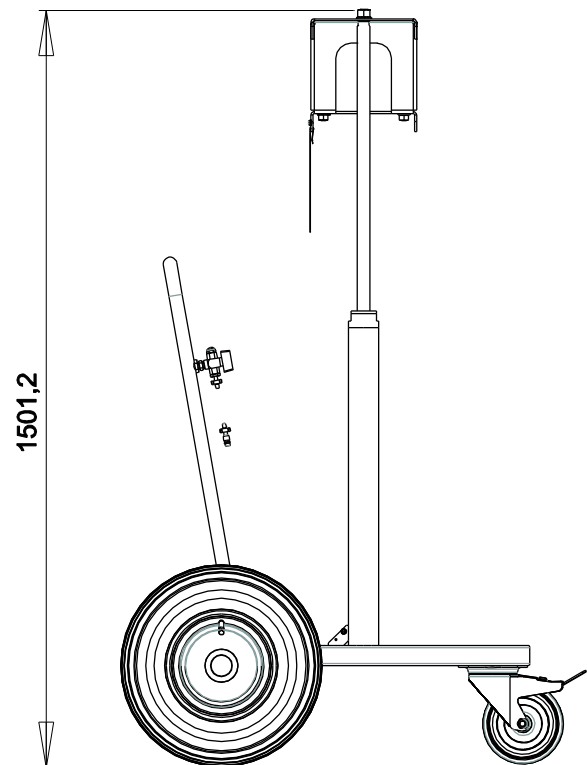
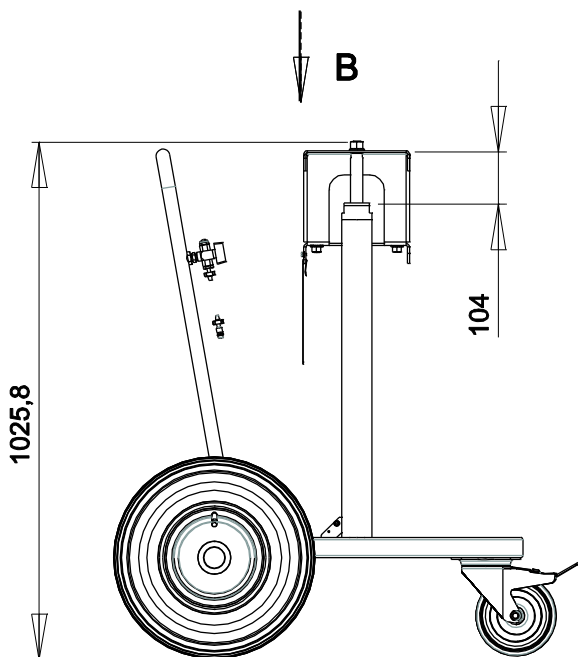
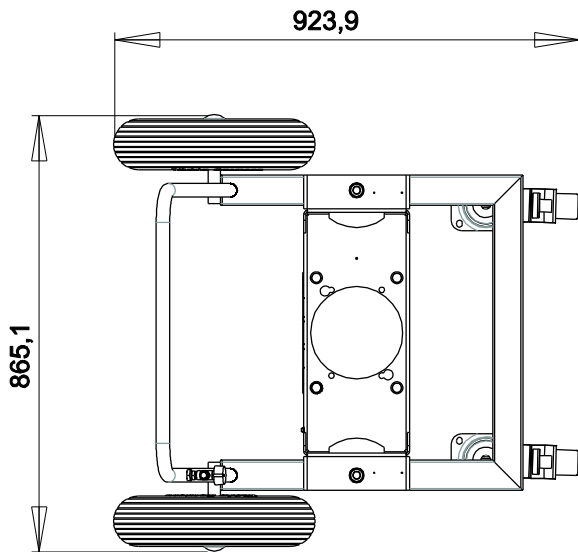
Hubwagen kpl.
Cart-mounted elevator cpl.
Chariot élévateur cpl.

0,3t

Bestell-Nr. • Order-No. • Référence: **0662095**
Serie • Serie • Série: **001**
Datum • Date • Date: **01.12.2021**



ANSICHT B



Hauptsitz und Produktion / Headquarter & Production

WIWA Wilhelm Wagner GmbH & Co. KG
Gewerbestraße 1-3 • 35633 Lahnau, Germany
Tel: +49 6441 609-0 • Fax: +49 6441 609-50
E-Mail: info@wiwa.de
Internet: www.wiwa.de

WIWA Subsidiary USA

107 N.Main St. • P.O.Box 398, Alger, OH 45812
Tel: +1-419-757-0141 • Fax: +1-419-549-5173 •
Toll Free: +1-855-757-0141
E-Mail: sales@wiwa.com
Internet: www.wiwausa.com

Sicherungsmittel / Thread sealant / produit d'étanchéité

Symbol / Symbol / Symbole	Beschreibung / Description / Description	Artikel / Bestell-Nr. Article / Order-No. L'article / Référence
[r]	schwach / light / léger	222 / 0000016
[b]	mittel / medium / leger	243 / 0000015
[schw]	mittel, Kunststoff-Stahl / medium, plastic-steel / medium, platique-acier (20ml)	480 / 0000107
[g]	hochfest / high-streng / hautesistance (50ml) hochfest für Cr/Ni-Teile / for Cr/Ni steel parts / pour partes fabriqué de Cr/Ni (50ml)	601 / 0000014 2701 / 0000303
[p]	Rohrdichtungspaste / pipe sealant / pâte d'étanchéité pour tuyaux(50ml)	225 / 0000017
[a]	Aktivator / activator / activateur (500ml) Aktivator für Kunststoffteile / activator for plastic parts / activateur pour pièces de plastique (10ml)	734 / 0000018 770 / 0000108
[t]	Gewindeband / threaded tape / ruban de filetage	/0000099
[k]	2K - Kleber / 2K - adhesive / 2K - adhésif	/0000414

Betriebsmittel / Machinery materials / Equipement de production

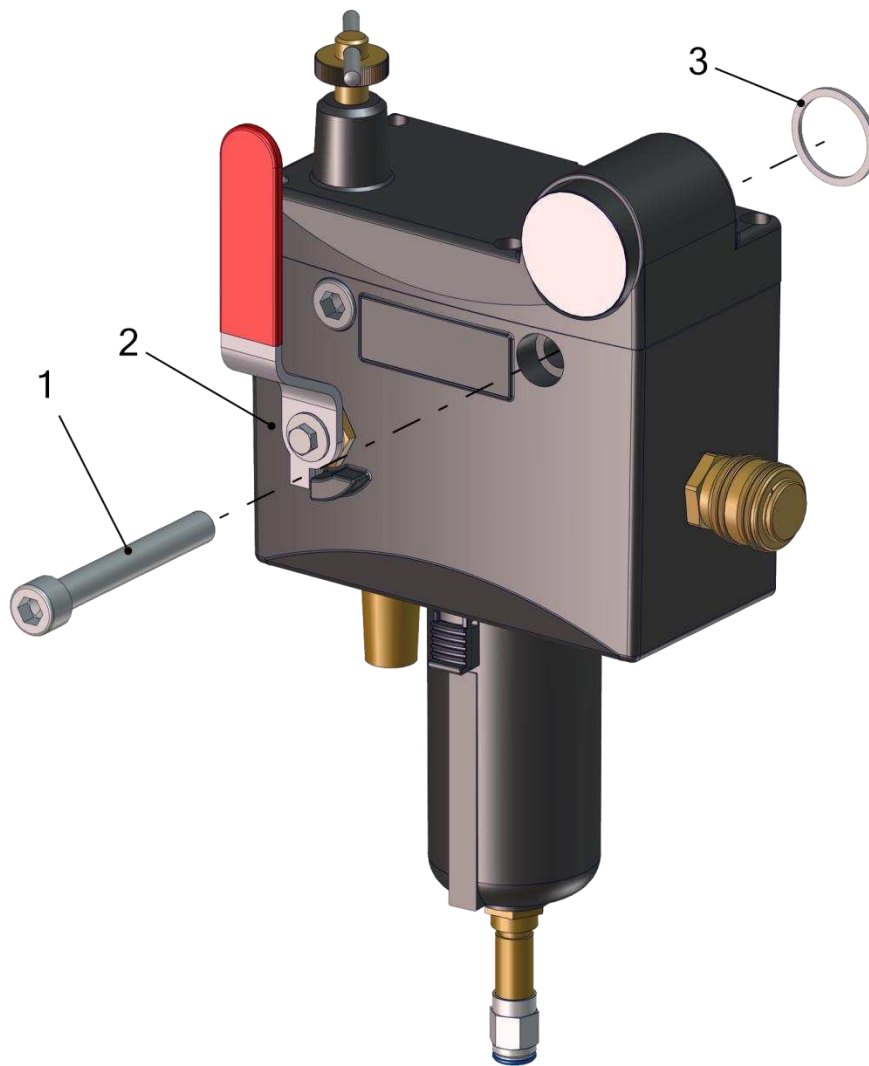
Symbol / Symbol / Symbole	Beschreibung / Description / Description	Artikel / Bestell-Nr. Article / Order-No. L'article / Référence
[f]	Fett, säurefrei / acid-free / sans acide	0000025
[T]	Trennmittel / release agent / agent séparateur bei Verarbeitung von Isozyanate / for application with isozyanate / pour l'application de l'isozyanate	0163333 0640651
[M]	Montagepaste (für R- und RS- Ausführung) / assembly paste (for verssion R or RS) / pâte d'assemblage (de version R et RS)	0000233
[MS]	Montagespray (für R- und RS- Ausführung) / assembly spray (for verssion R or RS) / aérosol d'assemblage (de version R et RS)	0000118

Hauptsitz und Produktion / Headquarter & Production

WIWA Wilhelm Wagner GmbH & Co. KG
Gewerbestraße 1-3 • 35633 Lahnu, Germany
Tel: +49 6441 609-0 • Fax: +49 6441 609-50
E-Mail: info@wiwa.de
Internet: www.wiwa.de

WIWA Subsidiary USA

107 N.Main St. • P.O.Box 398, Alger, OH 45812
Tel: +1-419-757-0141 • Fax: +1-419-549-5173 •
Toll Free: +1-855-757-0141
E-Mail: sales@wiwa.com
Internet: www.wiwausa.com



Pos.	Number	Qty.	V ¹ /D ² /R ³	Artikelbezeichnung	Part Description	Désignation des articles
1	0651222	2		Schraube	screw	vis
2	0658485	1		Wartungseinheit	air maintenance unit	unité d'entretien
3	0667818	1	V	Dichtung	gasket	joint

Pos.-Nr. in Klammern () sind keine Bestandteile dieser Baugruppe / items marked with () are not part of assembly shown / Les pièces entre parenthèses ne font pas partie du sous-groupe

Diese Zeichnung darf nicht kopiert, vervielfältigt oder dritten Personen zugänglich gemacht werden. Widerrechtliche Benutzung hat strafrechtliche Folgen. / This drawing should not be, in whole or in part, copied, distributed or used by or passed on as information to others for competition purposes or for whatever purposes without authorization. Unauthorized use is subject to prosecution.

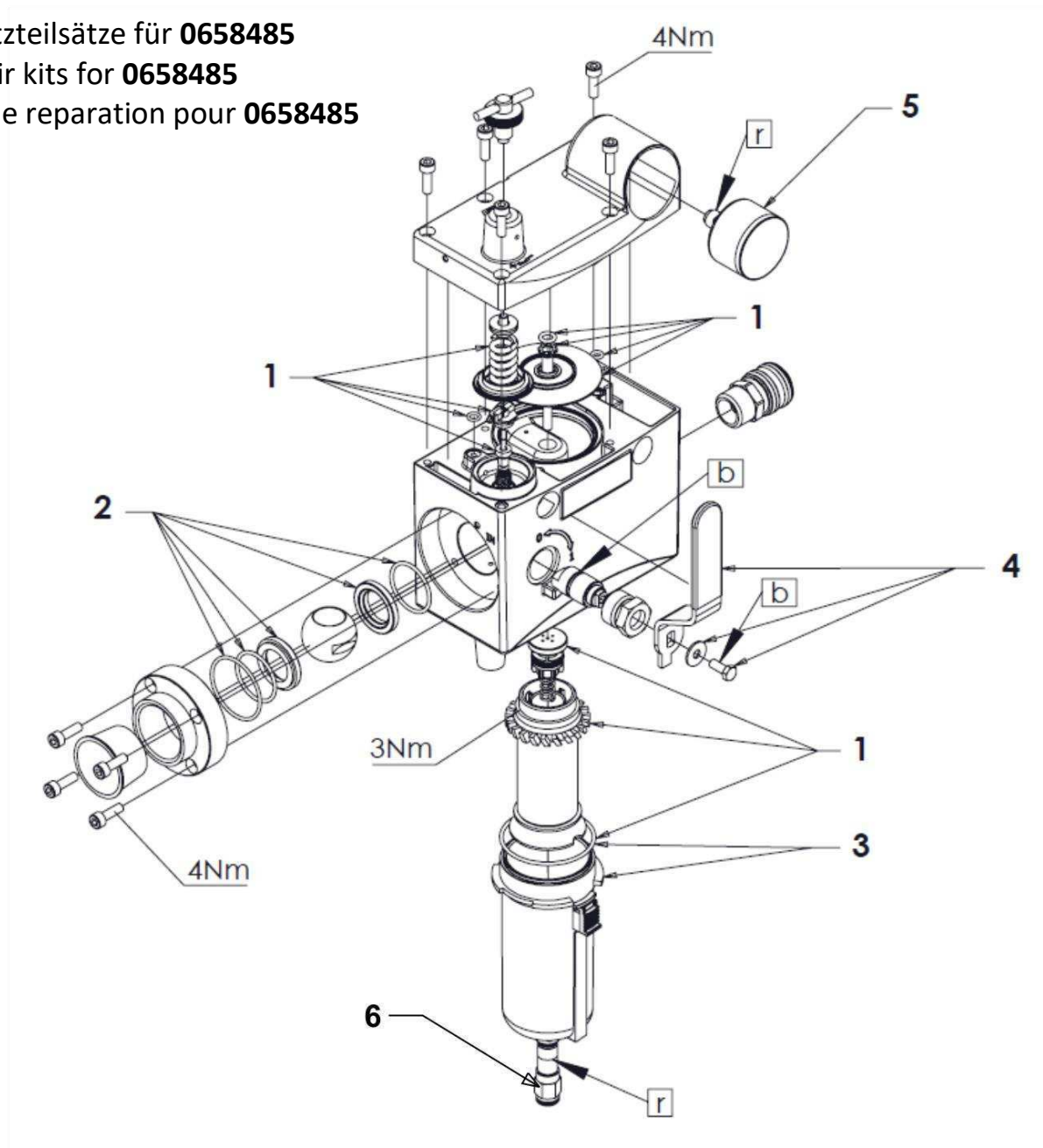
Hauptsitz und Produktion / Headquarter & Production

WIWA Wilhelm Wagner GmbH & Co. KG
 Gewerbestraße 1-3 • 35633 Lahnau, Germany
 Tel: +49 6441 609-0 • Fax: +49 6441 609-50
 E-Mail: info@wiwa.de
 Internet: www.wiwa.de

WIWA Subsidiary USA

107 N.Main St. • P.O.Box 398, Alger, OH 45812
 Tel: +1-419-549-5180 • Fax: +1-419-549-5173 •
 Toll Free: +1-855-757-0141
 E-Mail: sales@wiwa.com
 Internet: www.wiwausa.com

Ersatzteilsätze für **0658485**
repair kits for **0658485**
jeu de reparation pour **0658485**



Ersatzteilsätze / repair kits / jeu de reparation

Pos.	Number	V ¹ /D ² /R ³	Artikelbezeichnung	Part Description	Désignation des articles
1	0666998		für Hauptregler	for master controller	pour régulateur principal
2	0666999		für Kugelhahn	for ball valve	pour vanne
3	0647761		Kondensatbehälter	condensate reservoir	réservoir de condensat
4	0667002		Kugelhahngriff	ball valve handle	levier
5	0638002	V	Manometer	pressure gauge	manomètre
6	0648417		Pneumatikverbinder	screw fitting	vissage

¹V = Verschleißteile • Wear parts • Pièces d'usure usuelles

²D = Teile des Dichtungssatzes • Parts of seal kit • Pièces de kit de joints

³R = Teile des Reparatursatzes • Parts of repair kit • Pièces de kit de réparation

Sicherungsmittel / Thread sealant / produit d'étanchéité

Symbol / Symbol / Symbole	Beschreibung / Description / Description	Artikel / Bestell-Nr. Article / Order-No. L'article / Référence
[r]	schwach / light / léger	222 / 0000016
[b]	mittel / medium / leger	243 / 0000015
[schw]	mittel, Kunststoff-Stahl / medium, plastic-steel / medium, plastique-acier (20ml)	480 / 0000107
[g]	hochfest / high-streng / hautesistance (50ml) hochfest für Cr/Ni-Teile / for Cr/Ni steel parts / pour partes fabriqué de Cr/Ni (50ml)	601 / 0000014 2701 / 0000303
[p]	Rohrdichtungspaste / pipe sealant / pâte d'étanchéité pour tuyaux(50ml)	225 / 0000017
[a]	Aktivator / activator / activateur (500ml) Aktivator für Kunststoffteile / activator for plastic parts / activateur pour pièces de plastique (10ml)	734 / 0000018 770 / 0000108
[t]	Gewindeband / threaded tape / ruban de filetage	/0000099
[k]	2K - Kleber / 2K - adhesive / 2K - adhésif	/0000414

Betriebsmittel / Machinery materials / Equipement de production

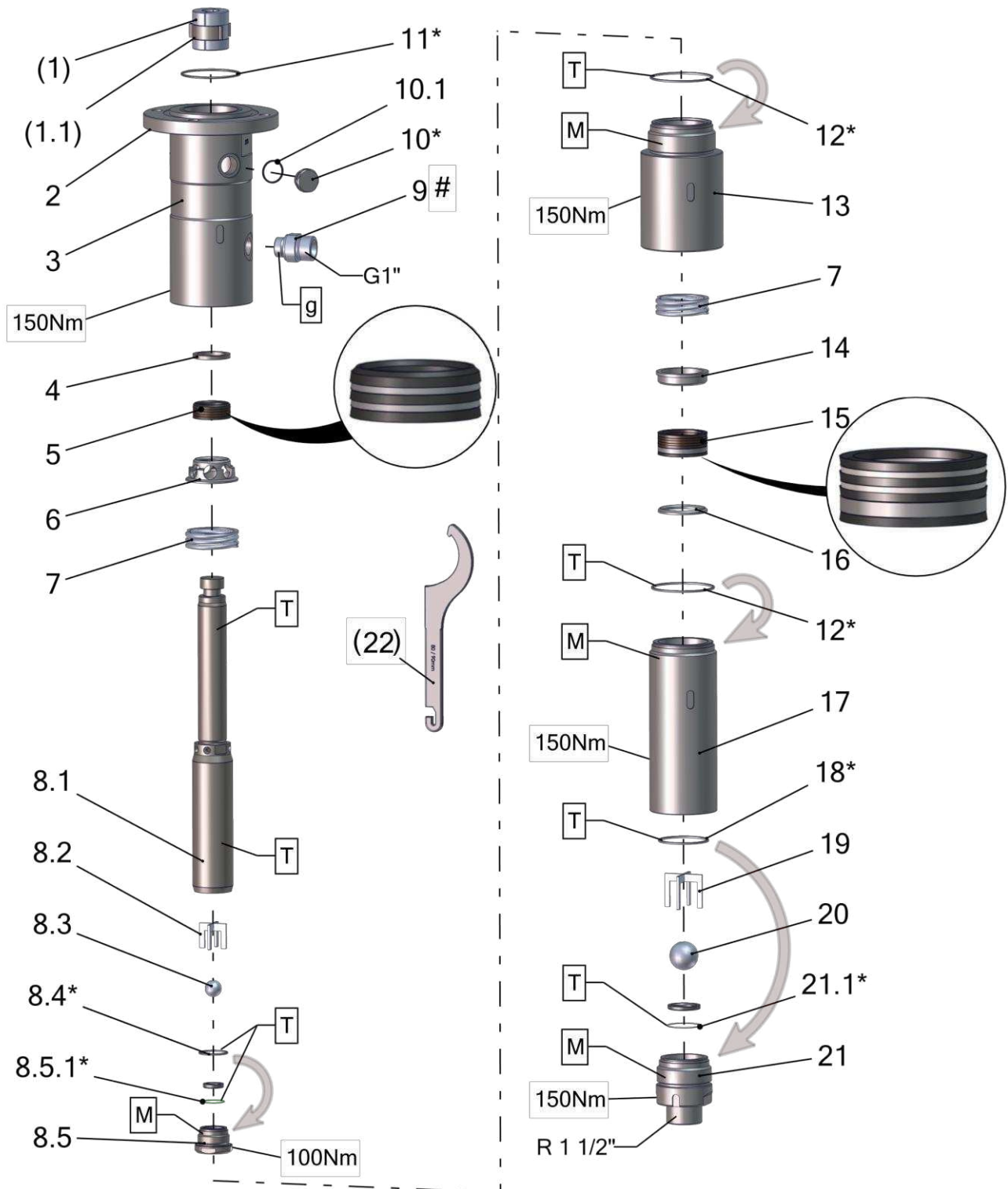
Symbol / Symbol / Symbole	Beschreibung / Description / Description	Artikel / Bestell-Nr. Article / Order-No. L'article / Référence
[F]	Fett, säurefrei / acid-free / sans acide	0000025
[T]	Trennmittel / release agent / agent séperateur bei Verarbeitung von Isozyanate / for application with isozyanate / pour l'application de l'isozyanate	0163333 0640651
[M]	Montagepaste (für R- und RS- Ausführung) / assembly paste (for version R or RS) / pâte d'assemblage (de version R et RS)	0000233
[MS]	Montagespray (für R- und RS- Ausführung) / assembly spray (for version R or RS) / aérosol d'assemblage (de version R et RS)	0000118

Hauptsitz und Produktion / Headquarter & Production

WIWA Wilhelm Wagner GmbH & Co. KG
 Gewerbestraße 1-3 • 35633 Lahnau, Germany
 Tel: +49 6441 609-0 • Fax: +49 6441 609-50
 E-Mail: info@wiwa.de
 Internet: www.wiwa.de

WIWA Subsidiary USA

107 N.Main St. • P.O.Box 398, Alger, OH 45812
 Tel: +1-419-549-5180 • Fax: +1-419-549-5173 •
 Toll Free: +1-855-757-0141
 E-Mail: sales@wiwa.com
 Internet: www.wiwausa.com



Pos.-Nr. in Klammern () sind keine Bestandteile dieser Baugruppe / items marked with () are not part of assembly shown / Les pièces entre parenthèses ne font pas partie du sous-groupe

Diese Zeichnung darf nicht kopiert, vervielfältigt oder dritten Personen zugänglich gemacht werden. Widerrechtliche Benutzung hat strafrechtliche Folgen. / This drawing should not be, in whole or in part, copied, distributed or used by or passed on as information to others for competition purposes or for whatever purposes without authorization. Unauthorized use is subject to prosecution.

Hauptsitz und Produktion / Headquarter & Production
WIWA Wilhelm Wagner GmbH & Co. KG
 Gewerbestraße 1-3 • 35633 Lahnau, Germany
 Tel: +49 6441 609-0 • Fax: +49 6441 609-50
 E-Mail: info@wiwa.de
 Internet: www.wiwa.de

WIWA Subsidiary USA
 107 N.Main St. • P.O.Box 398, Alger, OH 45812
 Tel: +1-419-757-0141 • Fax: +1-419-549-5173 •
 Toll Free: +1-855-757-0141
 E-Mail: sales@wiwa.com
 Internet: www.wiwausa.com

Pos.	Number	Qty.	V ¹ /D ² /R ³	Artikelbezeichnung	Part Description	Désignation des articles
(1)	0658850	1	V	Kupplung	coupling	accouplement
(1.1)	0658817	1	V	Federklammer	spring clip	prince à ressort
2	0658851	1		Anzugring	connecting ring	bague de montage
3	0658852	1		Hochdruckkopf	pump head	tête à haut pression
4	0641471	1		Sattelring	saddle ring	bague de retenue
5	0658876	1	V, R	Manschettensatz	packing ring	joints
6	0658870	1		Gegenring	counter ring	contre-anneau
7	0639226	2	V	Druckfeder	spring	ressort
8	0662405	1	V	Doppelkolben kpl.	dual piston cpl.	double piston cpl.
8.1	0658853	1	V	Doppelkolben	dual piston	double piston
8.2	0662579	1	V	Kugelführung kpl.	ball guide cpl.	guitage de bille cpl.
8.3	0410233	1	V, R	Kugel	ball	bille
8.4*	0655612	1	V, D, R	Dichtring	gasket	joint
8.5	0661964	1	V	Kolbenventil kpl.	piston valve cpl.	soupape de piston cpl.
8.5.1*	0641336	1	V, D, R	O-Ring	o-ring	joint torique
9	0658788	1		Doppelnippel	male adaptor	raccord double male
10	0654764	1	V	Ölschauglas	sight glass	verre indicateur
10.1*	0667543	1	V, D, R	Dichtung	seal	joint
11*	0311898	1	V, D, R	O-Ring	o-ring	joint torique
12*	0655615	2	V, D, R	Dichtring	gasket	joint
13	0658854	1		Federgehäuse	spring housing	logement de ressort
14	0641476	1		Gegenring	counter ring	contre-anneau
15	0658877	1	V, R	Manschettensatz	packing ring	joints
16	0641479	1		Gegenring	counter ring	contre-anneau
17	0658871	1		Druckzylinder	pressure cylinder	cyindre de pression
18*	0655617	1	V, D, R	Dichtring	gasket	joint
19	0662578	1	V	Kugelführung kpl.	ball guide cpl.	guitage de bille cpl.
20	0410551	1	V, R	Kugel	ball	bille
21	0661950	1	V	Bodenventil kpl.	bottom valve cpl.	vanne inferieures
21.1*	0663328	1	V, D, R	O-Ring	o-ring	joint torique
22	0660287	1	V	Hakenschlüssel	sickle spanner	sickle clé

Mit * gekennzeichnete Teile können nicht einzeln bestellt werden. Nur als Dichtungs- oder Reparatursatz.

Parts marked with * can't be ordered separately. Only as a seal or repair kit.

Les pièces marquées avec * ne peuvent pas être commandées seules. Seulement comme kit d'étanchéité ou kit de réparation

optional / optional / optionnel

Doppelnippel – 0659008 (G1/2")

Male adaptor – 0659008 (G1/2")

Raccord double male – 0659008 (G1/2")

Hauptsitz und Produktion / Headquarter & Production

WIWA Wilhelm Wagner GmbH & Co. KG
 Gewerbestraße 1-3 • 35633 Lahnau, Germany
 Tel: +49 6441 609-0 • Fax: +49 6441 609-50
 E-Mail: info@wiwa.de
 Internet: www.wiwa.de

WIWA Subsidiary USA

107 N.Main St. • P.O.Box 398, Alger, OH 45812
 Tel: +1-419-757-0141 • Fax: +1-419-549-5173 •
 Toll Free: +1-855-757-0141
 E-Mail: sales@wiwa.com
 Internet: www.wiwausa.com

ohne Abbildung - not illustrated - sans illustration

Number	V ¹ /D ² /R ³	Artikelbezeichnung	Part Description	Désignation des articles
0658878	R	Dichtungssatz	seal kit	jeu de joints
0658879		Reparatursatz mit PTFE Graphit / Leder	repair kit with PTFE (black) / leather	jeu de réparation avec PTFE (noir) / cuir
0664849		Reparatursatz mit PTFE Graphit (schwarz)	repair kit with PTFE (black)	jeu de réparation avec PTFE (noir)
0666343		Reparatursatz mit UHMW-PE (grün)	repair kit with UHMW-PE (green)	jeu de réparation avec UHMW-PE (vert)
0666344		Reparatursatz mit PTFE natur /UHMW-PE	repair kit with PTFE (white)/ UHMW-PE	jeu de réparation avec PTFE (blanc) /UHMW-PE
0665415		Reparatursatz mit PUR (rot) / UHMW-PE	repair kit with PUR (red) / UHMW-PE	jeu de réparation avec PUR (rouge) / UHMW-PE

Alternative Manschettensätze (oben) / alternative packing ring sets (upper) / joints alternatives (supérieures)

Number	V ¹ /D ² /R ³	Artikelbezeichnung	Part Description	Désignation des articles
0664687	V	PTFE Graphit (schwarz)	PTFE (black)	PTFE (noir)
0664688	V	UHMW-PE (grün)	UHMW-PE (green)	UHMW-PE (vert)
0658876	V	PTFE (schwarz) / Leder	PTFE (black) / leather	PTFE (noir) / cuir
0664689	V	PTFE natur (weiß) / UHMW-PE (grün)	PTFE nature (white) / UHMW-PE (green)	PTFE nature (blanc) / UHMW-PE (vert)
0665410	V	PUR (rot) / UHMW-PE (grün)	PUR (red) / UHMW-PE	PUR (rouge) / UHMW-PE (vert)

Alternative Manschettensätze (unten) / alternative packing ring sets (lower) / joints alternatives (inférieures)

Number	V ¹ /D ² /R ³	Artikelbezeichnung	Part Description	Désignation des articles
0664705	V	PTFE Graphit (schwarz)	PTFE (black)	PTFE (noir)
0664706	V	UHMW-PE (grün)	UHMW-PE (green)	UHMW-PE (vert)
0658877	V	PTFE (schwarz) / Leder	PTFE (black) / leather	PTFE (noir) / cuir
0664707	V	PTFE natur (weiß) / UHMW-PE (grün)	PTFE nature (white) / UHMW-PE (green)	PTFE nature (blanc) / UHMW-PE (vert)
0665411	V	PUR (rot) / UHMW-PE (grün)	PUR (red) / UHMW-PE	PUR (rouge) / UHMW-PE (vert)

¹V = Verschleißteile • Wear parts • Pièces d'usure usuelles

²D = Teile des Dichtungssatzes • Parts of seal kit • Pièces de kit de joints

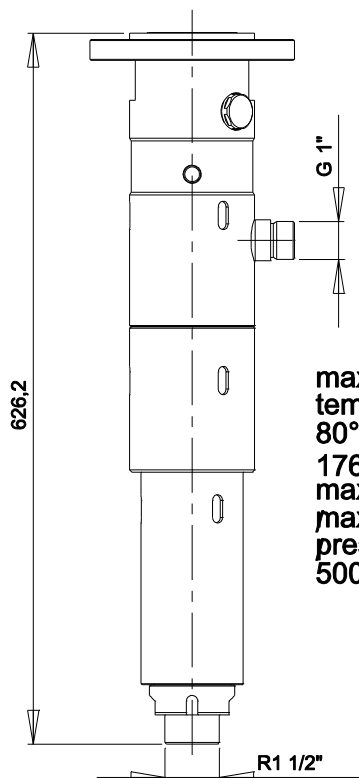
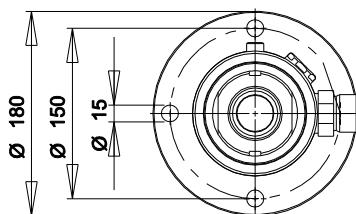
³R = Teile des Reparatursatzes • Parts of repair kit • Pièces de kit de réparation

Hauptsitz und Produktion / Headquarter & Production

WIWA Wilhelm Wagner GmbH & Co. KG
 Gewerbestraße 1-3 • 35633 Lahnau, Germany
 Tel: +49 6441 609-0 • Fax: +49 6441 609-50
 E-Mail: info@wiwa.de
 Internet: www.wiwa.de

WIWA Subsidiary USA

107 N.Main St. • P.O.Box 398, Alger, OH 45812
 Tel: +1-419-757-0141 • Fax: +1-419-549-5173 •
 Toll Free: +1-855-757-0141
 E-Mail: sales@wiwa.com
 Internet: www.wiwausa.com



**max. Temperatur / max. temperature /
 température maximale:**
**80°C /
 176°F**
**max. zulässiger Materialdruck
 max. material pressure
 pression de service (maximale):**
500bar / 7251psi

Sicherungsmittel / Thread sealant / produit d'étanchéité

Symbol / Symbol / Symbole	Beschreibung / Description / Description	Artikel / Bestell-Nr. Article / Order-No. L'article / Référence
[r]	schwach / light / léger	222 / 0000016
[b]	mittel / medium / léger	243 / 0000015
[schw]	mittel, Kunststoff-Stahl / medium, plastic-steel / medium, plastique-acier (20ml)	480 / 0000107
[g]	hochfest / high-streng / hautesistance (50ml) hochfest für Cr/Ni-Teile / for Cr/Ni steel parts / pour parties fabriqué de Cr/Ni (50ml)	601 / 0000014 2701 / 0000303
[p]	Rohrdichtungspaste / pipe sealant / pâte d'étanchéité pour tuyaux(50ml)	225 / 0000017
[a]	Aktivator / activator / activateur (500ml) Aktivator für Kunststoffteile / activator for plastic parts / activeur pour pièces de plastique (10ml)	734 / 0000018 770 / 0000108
[t]	Gewindeband / threaded tape / ruban de filetage	/0000099
[k]	2K - Kleber / 2K - adhesive / 2K - adhésif	/0000414

Betriebsmittel / Machinery materials / Equipement de production

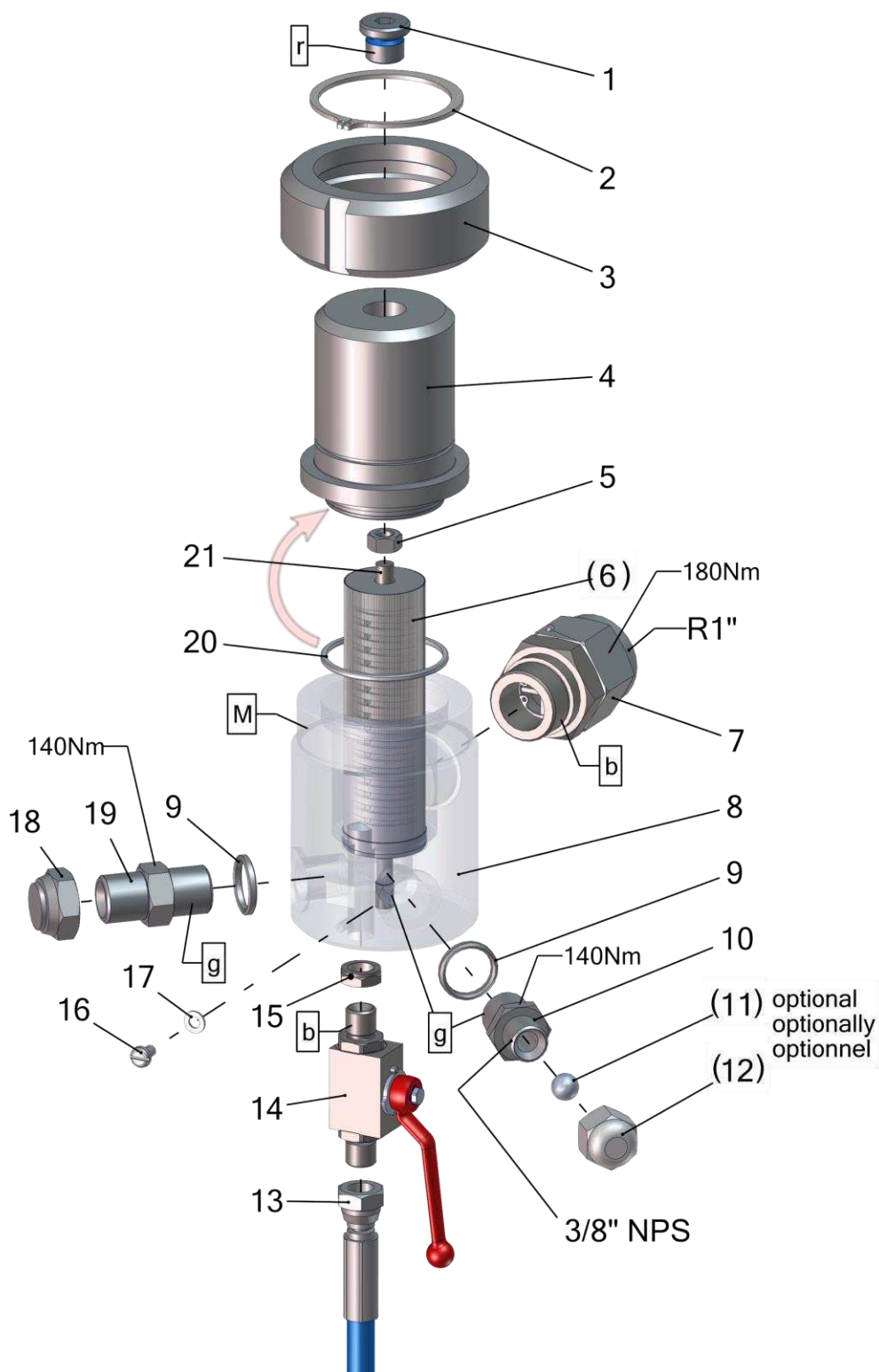
Symbol / Symbol / Symbole	Beschreibung / Description / Description	Artikel / Bestell-Nr. Article / Order-No. L'article / Référence
[F]	Fett, säurefrei / acid-free / sans acide	0000025
[T]	Trennmittel / release agent / agent séparateur bei Verarbeitung von Isozyanate / for application with isozyanate / pour l'application de l'isozyanate	0163333 0640651
[M]	Montagepaste (für R- und RS- Ausführung) / assembly paste (for verssion R or RS) / pâte d'assemblage (de version R et RS)	0000233
[MS]	Montagespray (für R- und RS- Ausführung) / assembly spray (for verssion R or RS) / aérosol d'assemblage (de version R et RS)	0000118

Hauptsitz und Produktion / Headquarter & Production

WIWA Wilhelm Wagner GmbH & Co. KG
 Gewerbestraße 1-3 • 35633 Lahnau, Germany
 Tel: +49 6441 609-0 • Fax: +49 6441 609-50
 E-Mail: info@wiwa.de
 Internet: www.wiwa.de

WIWA Subsidiary USA

107 N.Main St. • P.O.Box 398, Alger, OH 45812
 Tel: +1-419-757-0141 • Fax: +1-419-549-5173 •
 Toll Free: +1-855-757-0141
 E-Mail: sales@wiwa.com
 Internet: www.wiwausa.com



Pos.-Nr. in Klammern () sind keine Bestandteile dieser Baugruppe / items marked with () are not part of assembly shown / Les pièces entre parenthèses ne font pas partie du sous-groupe

Diese Zeichnung darf nicht kopiert, vervielfältigt oder dritten Personen zugänglich gemacht werden. Widerrechtliche Benutzung hat strafrechtliche Folgen. / This drawing should not be, in whole or in part, copied, distributed or used by or passed on as information to others for competition purposes or for whatever purposes without authorization. Unauthorized use is subject to prosecution.

Hauptsitz und Produktion / Headquarter & Production

WIWA Wilhelm Wagner GmbH & Co. KG
 Gewerbestraße 1-3 • 35633 Lahnau, Germany
 Tel: +49 6441 609-0 • Fax: +49 6441 609-50
 E-Mail: info@wiwa.de
 Internet: www.wiwa.de

WIWA Subsidiary USA

107 N.Main St. • P.O.Box 398, Alger, OH 45812
 Tel: +1-419-757-0141 • Fax: +1-419-549-5173 •
 Toll Free: +1-855-757-0141
 E-Mail: sales@wiwa.com
 Internet: www.wiwausa.com

Pos.	Number	Qty.	V ¹ /D ² /R ³	Artikelbezeichnung	Part Description	Désignation des articles
1	0648243	1		Stopfen	plug	bouchon
2	0482099	1		Sicherungsring	retaining ring	circlip
3	0658718	1		Überwurfmutter	swivel nut	écrou tournant
4	0660111	1		Kappe	cap	chapeau
5	0485977	1		Mutter	nut	écrou
6	0659107-020	1	V	Filtereinsatz	filter insert	tamis
7	0659450	1	V	Rückschlagventil	non-return valve	soupape de non-retour
8	0658717	1		Gehäuse	housing	logement
9	0603619	2	V	Dichtung	gasket	joint
10	0638998	1		Doppelnippel	male adaptor	raccord double male
11	0410209	1		Kugel	ball	bille
12	0216011	1		Hutmutter	dome	borgue
13	0659403	1	V	Entlastungsschlauch	drain hose	flexible de décharge
14	0666830	1	V	Kugelhahn	ball valve	vanne
15	0666832	1		Mutter	nut	écrou
16	0460567	1		Schraube	screw	vis
17	0460230	1		Scheibe	washer	rondelle
18	0660472	1		Verschlusskappe	closure cap	capot de fermeture
19	0472883	1		Doppelnippel	male adaptor	raccord double male
20	0658728	1	V	Dichtring	gasket	joint
21	0658734	1		Stehbolzen	threaded bolt	boulon

Filtereinsätze / filter inserts / filtre seuls:

Number	Qty.	V ¹ /D ² /R ³	Artikelbezeichnung	Part Description	Désignation des articles
0659107-020	1	V	M 20 grün	M 20 green	M 20 vert
0659107-030	1	V	M 30 blau	M 30 blue	M 30 bleu
0659107-050	1	V	M 50 orange	M 50 orange	M 50 orange
0659107-070	1	V	M 70 gelb	M 70 yellow	M 70 jaune
0659107-100	1	V	M 100 schwarz	M 100 black	M 100 noir
0659107-150	1	V	M 150 rot	M 150 red	M 150 rouge
0659107-200	1	V	M 200 weiß	M 200 white	M 200 blanc

ohne Abbildung - not illustrated - sans illustration

Number	Qty.	V ¹ /D ² /R ³	Artikelbezeichnung	Part Description	Désignation des articles
0474487	1		Erdungskabel	ground wire	câble de terre

¹V = Verschleißteile • Wear parts • Pièces d'usure usuelles

²D = Teile des Dichtungssatzes • Parts of seal kit • Pièces de kit de joints

³R = Teile des Reparatursatzes • Parts of repair kit • Pièces de kit de réparation

Hauptsitz und Produktion / Headquarter & Production

WIWA Wilhelm Wagner GmbH & Co. KG
 Gewerbestraße 1-3 • 35633 Lahnau, Germany
 Tel: +49 6441 609-0 • Fax: +49 6441 609-50
 E-Mail: info@wiwa.de
 Internet: www.wiwa.de

WIWA Subsidiary USA

107 N.Main St. • P.O.Box 398, Alger, OH 45812
 Tel: +1-419-757-0141 • Fax: +1-419-549-5173 •
 Toll Free: +1-855-757-0141
 E-Mail: sales@wiwa.com
 Internet: www.wiwausa.com

Sicherungsmittel / Thread sealant / produit d'étanchéité

Symbol / Symbol / Symbole	Beschreibung / Description / Description	Artikel / Bestell-Nr. Article / Order-No. L'article / Référence
[r]	schwach / light / léger	222 / 0000016
[b]	mittel / medium / leger	243 / 0000015
[schw]	mittel, Kunststoff-Stahl / medium, plastic-steel / medium, platique-acier (20ml)	480 / 0000107
[g]	hochfest / high-streng / hautesistance (50ml) hochfest für Cr/Ni-Teile / for Cr/Ni steel parts / pour partes fabriqué de Cr/Ni (50ml)	601 / 0000014 2701 / 0000303
[p]	Rohrdichtungspaste / pipe sealant / pâte d'étanchéité pour tuyaux(50ml)	225 / 0000017
[a]	Aktivator / activator / activateur (500ml) Aktivator für Kunststoffteile / activator for plastic parts / activateur pour pièces de plastique (10ml)	734 / 0000018 770 / 0000108
[t]	Gewindeband / threaded tape / ruban de filetage	/0000099
[k]	2K - Kleber / 2K - adhesive / 2K - adhésif	/0000414

Betriebsmittel / Machinery materials / Equipement de production

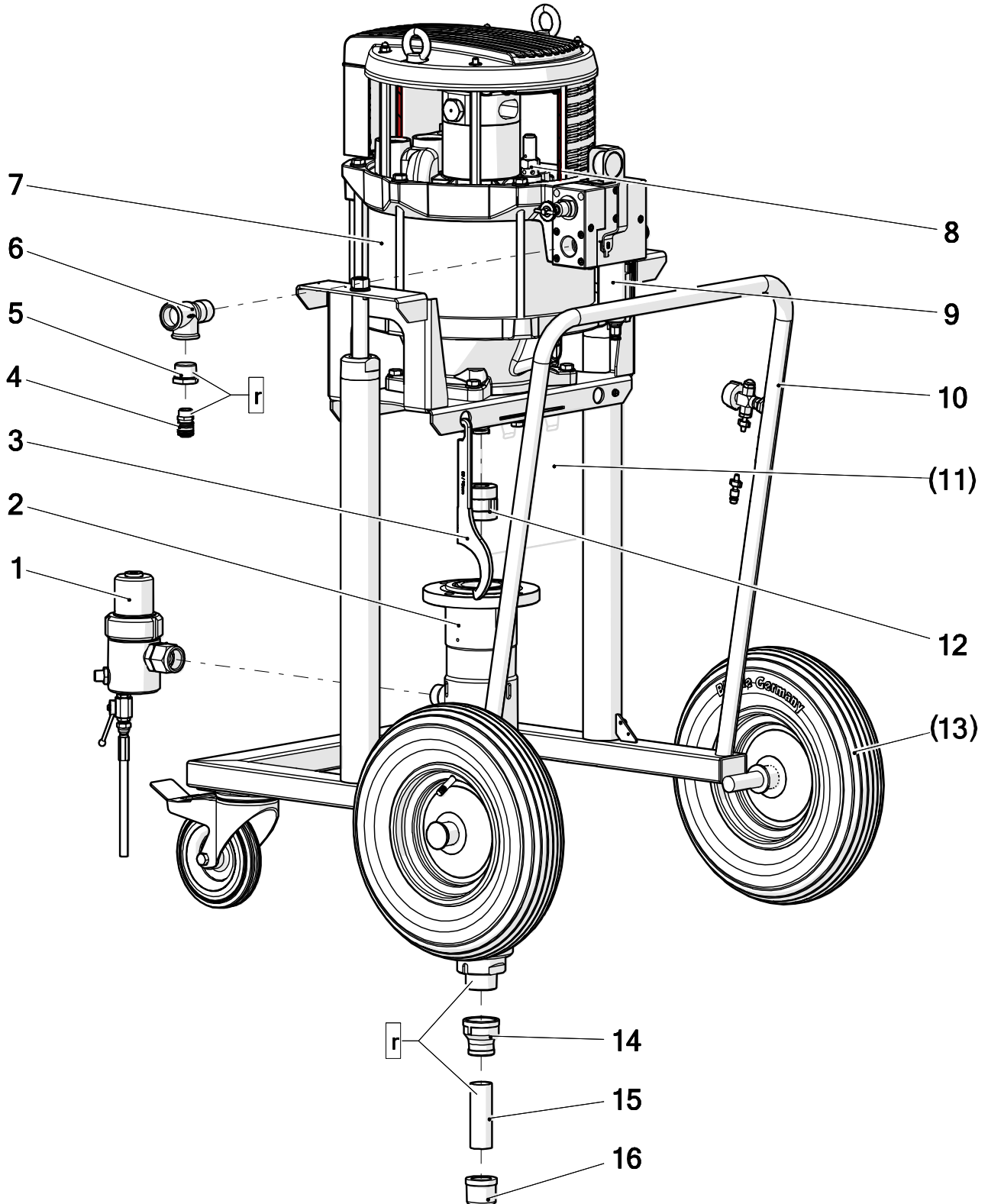
Symbol / Symbol / Symbole	Beschreibung / Description / Description	Artikel / Bestell-Nr. Article / Order-No. L'article / Référence
[f]	Fett, säurefrei / acid-free /sans acide	0000025
[t]	Trennmittel / release agent / agent séperateur bei Verarbeitung von Isozyanate / for application with isozyanate / pour l'application de l'isozyanate	0163333 0640651
[m]	Montagepaste (für R- und RS- Ausführung) / assembly paste (for verssion R or RS) / pâte d'assemblage (de version R et RS)	0000233
[ms]	Montagespray (für R- und RS- Ausführung) / assembly spray (for verssion R or RS) / aérosol d'assemblage (de version R et RS)	0000118

Hauptsitz und Produktion / Headquarter & Production

WIWA Wilhelm Wagner GmbH & Co. KG
 Gewerbestraße 1-3 • 35633 Lahnau, Germany
 Tel: +49 6441 609-0 • Fax: +49 6441 609-50
 E-Mail: info@wiwa.de
 Internet: www.wiwa.de

WIWA Subsidiary USA

107 N.Main St. • P.O.Box 398, Alger, OH 45812
 Tel: +1-419-757-0141 • Fax: +1-419-549-5173 •
 Toll Free: +1-855-757-0141
 E-Mail: sales@wiwa.com
 Internet: www.wiwausa.com



Pos.-Nr. in Klammern () sind keine Bestandteile dieser Baugruppe / items marked with () are not part of assembly shown / Les pièces entre parenthèses ne font pas partie du sous-groupe

Diese Zeichnung darf nicht kopiert, vervielfältigt oder dritten Personen zugänglich gemacht werden. Widerrechtliche Benutzung hat strafrechtliche Folgen. / This drawing should not be, in whole or in part, copied, distributed or used by or passed on as information to others for competition purposes or for whatever purposes without authorization. Unauthorized use is subject to prosecution.

Hauptsitz und Produktion / Headquarter & Production

WIWA Wilhelm Wagner GmbH & Co. KG
Gewerbestraße 1-3 • 35633 Lahnau, Germany
Tel: +49 6441 609-0 • Fax: +49 6441 609-50
E-Mail: info@wiwa.de
Internet: www.wiwa.de

WIWA LP

107 N.Main St. • P.O.Box 398, Alger, OH 45812
Tel: +1-419-549-5180 • Fax: +1-419-549-5173 •
Toll Free: +1-866-661-2139
E-Mail: jwold@wiwalp.com
Internet: www.wiwa.com

WIWA Taicang Co.,Ltd.

No.87 East Suzhou Rd. • Taicang City
Jiangsu Province 215400 • P.R.China
Tel: +86-512-5354-8858 • Fax: +86-512-5354-8859
E-Mail: info@wiwa-china.com
Internet: wiwa.com

RS/H-DAS

Pos.	Number	Qty.	V ¹ /D ² /R ³	Artikelbezeichnung	Part Description	Désignation des articles
1	0658740	1		Hochdruckfilter	high pressure filter	filtre à haute pression
2	0658874	1		Materialpumpe	material pump	section fluide
3	0660287	1	V	Hakenschlüssel	sickle spanner	sickle clé
4	0411965	1		Kupplung	coupling	accouplement
5	0413623	1		Muffennippel	cocket nipple	raccord de manchon
6	0413968	1		T-Stück	T-piece	raccord en T
7	0662400	1		Luftmotor	air motor	moteur pneumatique
8	0410101	1		Sicherheitsventil	safety valve	vanne de sécurité
9	0659776	1		Wartungseinheit kpl.	air maintenance unit	unité d'entretien
10	0662095	1		Hubwagen kpl.	lift trolley	chariot élévateur
11	0659774	1	V	Tasche	pocket	poche
12	0658850	1	V	Kupplung	coupling	accouplement
13	0411736	2	V	Rad	wheel	roue
14	0661723	1		Muffe	socket	manchon
15	0632066	1		Langnippel	extension nipple	raccord
16	0638163	1		Ansaugsieb	suction strainer	tamis d'aspiration

¹V = Verschleißteile • Wear parts • Pièces d'usure usuelles²D = Teile des Dichtungssatzes • Parts of seal kit • Pièces de kit de joints³R = Teile des Reparatursatzes • Parts of repair kit • Pièces de kit de réparation

Sicherungsmittel / Thread sealant / produit d'étanchéité

Symbol / Symbol / Symbole	Beschreibung / Description / Description	Artikel / Bestell-Nr. Article / Order-No. L'article / Référence
[r]	schwach / light / léger	222 / 0000016
[b]	mittel / medium / léger	243 / 0000015
[schw]	mittel, Kunststoff-Stahl / medium, plastic-steel / medium, platique-acier (20ml)	480 / 0000107
[g]	hochfest / high-streng / hautesistance (50ml) hochfest für Cr/Ni-Teile / for Cr/Ni steel parts / pour partes fabriqué de Cr/Ni (50ml)	601 / 0000014 2701 / 0000303
[p]	Rohrdichtungspaste / pipe sealant / pâte d'étanchéité pour tuyaux(50ml)	225 / 0000017
[a]	Aktivator / activator / activateur (500ml) Aktivator für Kunststoffteile / activator for plastic parts / activateur pour pièces de plastique (10ml)	734 / 0000018 770 / 0000108
[t]	Gewindeband / threaded tape / ruban de filetage	/0000099
[k]	2K - Kleber / 2K - adhesive / 2K - adhésif	/0000414

Betriebsmittel / Machinery materials / Equipement de production

Symbol / Symbol / Symbole	Beschreibung / Description / Description	Artikel / Bestell-Nr. Article / Order-No. L'article / Référence
[f]	Fett, säurefrei / acid-free /sans acide	0000025
[t]	Trennmittel / release agent / agent séparateur bei Verarbeitung von Isozyanate / for application with isozyanate / pour l'application de l'isozyanate	0163333 0640651
[m]	Montagepaste (für R- und RS- Ausführung) / assembly paste (for verssion R or RS) / pâte d'assemblage (de version R et RS)	0000233
[ms]	Montagespray (für R- und RS- Ausführung) / assembly spray (for verssion R or RS) / aérosol d'assemblage (de version R et RS)	0000118

Hauptsitz und Produktion / Headquarter & Production

WIWA Wilhelm Wagner GmbH & Co. KG
Gewerbstraße 1-3 • 35633 Lahnau, Germany
Tel: +49 6441 609-0 • Fax: +49 6441 609-50
E-Mail: info@wiwa.de
Internet: www.wiwa.de

WIWA LP

107 N.Main St. • P.O.Box 398, Alger, OH 45812
Tel: +1-419-549-5180 • Fax: +1-419-549-5173 •
Toll Free: +1-866-661-2139
E-Mail: jwold@wiwalp.com
Internet: www.wiwa.com

WIWA Taicang Co.,Ltd.

No.87 East Suzhou Rd. • Taicang City
Jiangsu Province 215400 • P.R.China
Tel: +86-512-5354-8858 • Fax: +86-512-5354-8859
E-Mail: info@wiwa-china.com
Internet: wiwa.com