

Bild:0652416E .tif PL:

Pos.-Nr. in Klammern () sind keine Bestandteile dieser Baugruppe / items marked with () are not part of assembly shown / Позиции, отмеченные скобками (), не являются составной частью данного конструктивного узла

Diese Zeichnung darf nicht kopiert, vervielfältigt oder dritten Personen zugänglich gemacht werden. Widerrechtliche Benutzung hat strafrechtliche Folgen. / This drawing should not be, in whole or in part, copied, distributed or be used by or passed on as information to others for competition purposes or for whatever purposes without authorization. Unauthorized use is subject to prosecution. / Копирование или предоставление данного чертежа в пользование третьим лицам запрещено. Противоправное использование чертежа ведет к уголовно-правовым последствиям.

Pos. Pos. Поряд ковый номер	Bestell-Nr. Order-No. Номер для заказа	Stück Pieces Колич ество	V ¹ / D ² / R ³	Artikelbezeichnung	Part Description	Описание детали
1.	0638163			Ansaugsieb	suction strainer	Сетчатый фильтр

¹V= Verschleißteile • Wear parts • Изнашивающиеся детали

²D= Teile des Dichtungssatzes • Parts of seal kit • Детали из комплекта уплотнений

R= Teile des Reparatursatzes • Parts of repair kit • Детали из ремонтного комплекта

³R_G = Teile des Reparatursatzes, groß • Parts of repair kit, big • Запчасти, входящие в состав большого ремонтного комплекта

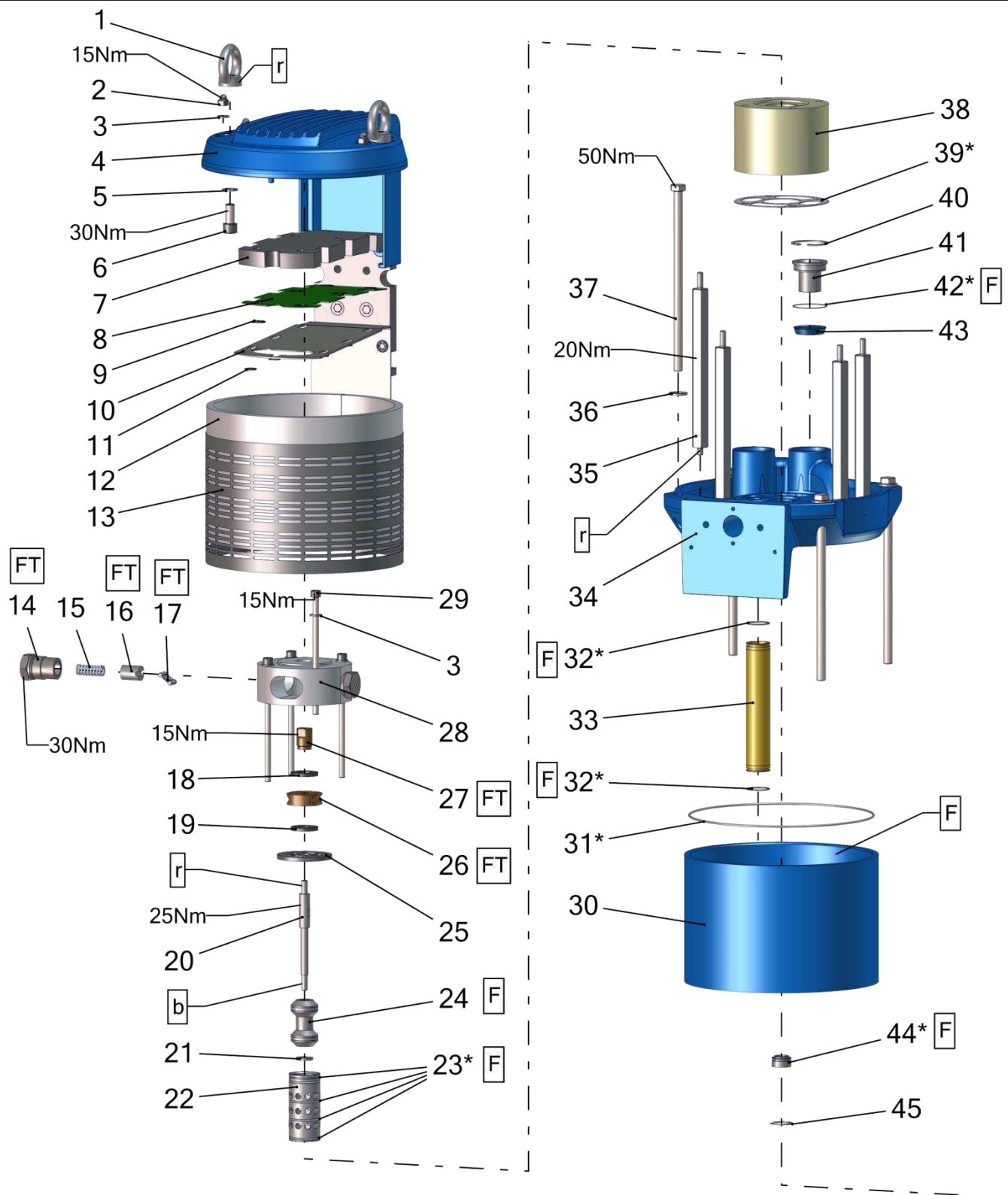
³R_v = Teile des Reparatursatzes, klein • Parts of repair kit, small • Pièces de kit de reparation, petit Запчасти, входящие в состав малого ремонтного комплекта

Средства для фиксации резьбовых соединений

Symbol / Symbol / Символ	Beschreibung / Description / Описание	Artikel / Bestell-Nr. Article / Order-No. Номер для заказа
r	schwach / light / для фиксации малой прочности(50 ml)	222 / 000016
b	mittel / medium / для фиксации средней прочности(50 ml)	243 / 000015
schw	mittel, Kunststoff-Stahl / medium, plastic-steel / для фиксации средней прочности элементов комбинации сталь-пластмасса (20 ml)	480 / 0000107
g	hochfest für Cr/Ni-Teile / for Cr/Ni steel parts / для фиксации высокой прочности для элементов комбинации Cr/Ni (50 ml)	601 / 0000014 2701 / 0000303
p	Rohrdichtungspaste / pipe sealant / герметик для труб(50 ml)	225 / 0000017
a	Aktivator / activator / Активатор(500 ml) Aktivator für Kunststoffteile / activator for plastic parts / Активатор для элементов из пластмассы (10 ml)	734 / 0000018 770 / 0000108
t	Gewindeband / threaded tape / тефлоновая уплотнительная лента	/ 0000099

Betriebsmittel/Эксплуатационные средства

Symbol / Symbol / Символ	Beschreibung / Description / Описание	Bestell-Nr. Order-No. Номер для заказа
F	Fett, säurefrei / acid-free / бескислотная смазка	0000025
T	Trennmittel / release agent / agent séparateur / разделительное средство bei Verarbeitung von Isozyanat / for application with isozyanate / разделительное средство при работе с изоцианатом	0163333 0640651
M	Montagepaste (für R- und RS-Ausführung) / assembly paste (for version R or RS) / монтажная паста (для исполнений R- и RS)	0000233



Pos.-Nr. in Klammern () sind keine Bestandteile dieser Baugruppe / items marked with () are not part of assembly shown / Les pièces entre parenthèses ne font pas partie du sous-groupe

Diese Zeichnung darf nicht kopiert, vervielfältigt oder dritten Personen zugänglich gemacht werden. Widerrechtliche Benutzung hat strafrechtliche Folgen. / This drawing should not be, in whole or in part, copied, distributed or used by or passed on as information to others for competition purposes or for whatever purposes without authorization. Unauthorized use is subject to prosecution.

Hauptsitz und Produktion / Headquarter & Production

WIWA Wilhelm Wagner GmbH & Co. KG
 Gewerbestraße 1-3 • 35633 Lahnau, Germany
 Tel: +49 6441 609-0 • Fax: +49 6441 609-50
 E-Mail: info@wiwa.de
 Internet: www.wiwa.de

WIWA Subsidiary USA

107 N.Main St. • P.O.Box 398, Alger, OH 45812
 Tel: +1-419-757-0141 • Fax: +1-419-549-5173 •
 Toll Free: +1-855-757-0141
 E-Mail: sales@wiwa.com
 Internet: www.wiwausa.com

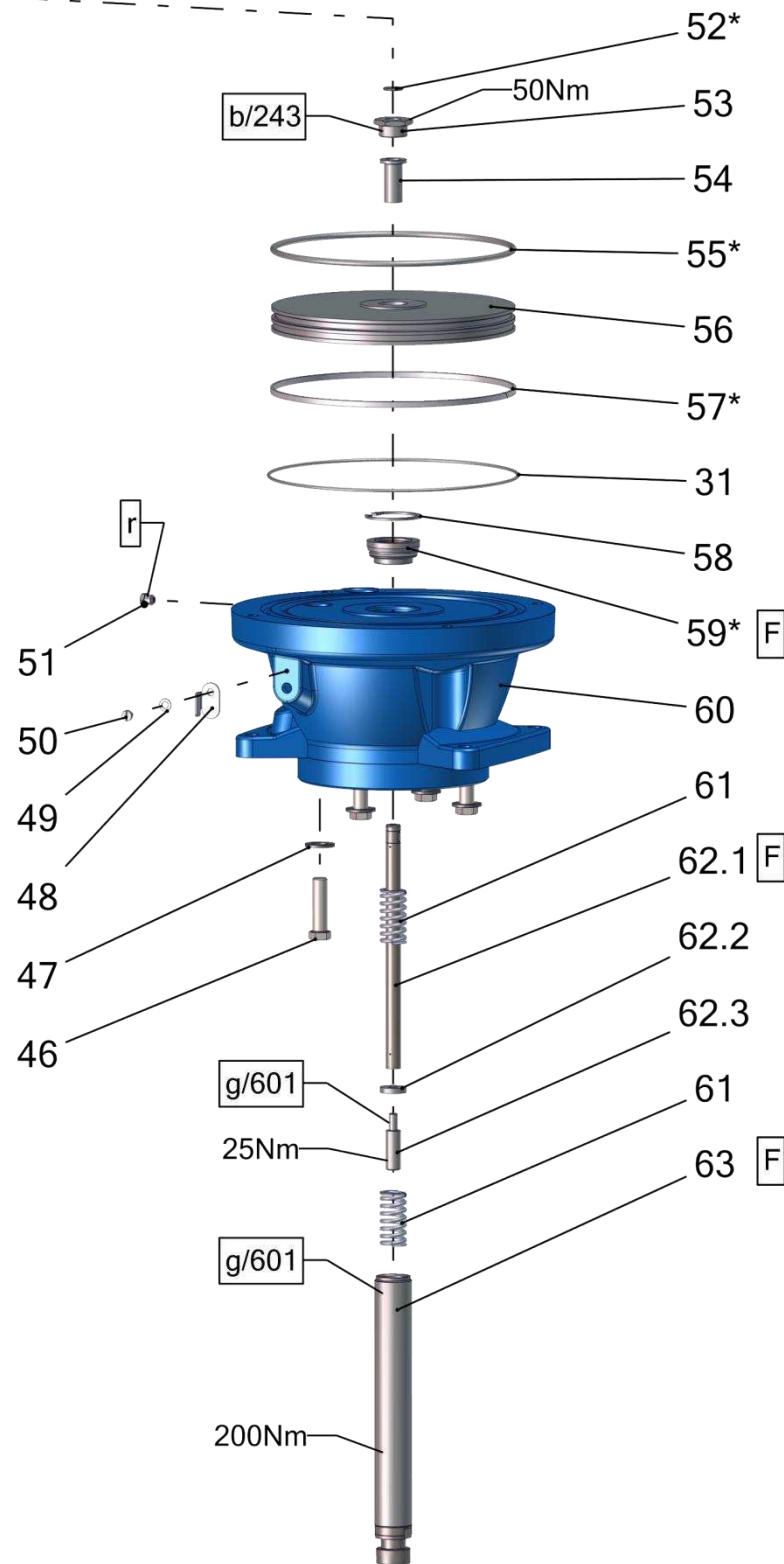
Pos.	Number	Qty.	V ¹ /D ² /R ³	Artikelbezeichnung	Part Description	Désignation des articles
1	0463787	2		Ringmutter	nut	écrou
2	0659658	4		Hutmutter	dome	écrou
3	0460214	8		Scheibe	washer	rondelle
4	0661071	1		Deckel	cover	couvercle
5	0607142	2		Scheibe	washer	rondelle
6	0663999	2		Schraube	screw	vis
7	0661684	1		Dämmmatte	dampening material	matière insonorisante
8	0661682	1		Gewebe	mesh	tissu
9	0658494	10		Sicherungsscheibe	safety washer	rondelle de sécurité
10	0661685	1		Leitblech	metal sheet	tôle métallique
11	0658493	11		Sicherungsscheibe	safety washer	rondelle de sécurité
12	0660935	1		Dämmring	muffler ring	anneau insonorisante
13	0661695	1		Lochblech	perforated steel sheet	tôle perforée
14	0657858	2		Halteschraube	retaining screw	vis d'arrêt
15	0658472	2	V, R	Druckfeder	spring	ressort
16	0220787	2	V, R	Schnäpperlager	toggle bearing	roulement
17	0163813	2	V, R	Schnäpper	toggle	bascule
18	0415278	1	V, R	Dämpfungsscheibe	dampening spacer	rondelle insonorisante
19	0466875	1	V, R	Dämpfungsscheibe	dampening spacer	rondelle insonorisante
20	0654070	1		Steuerachse	control axle	axe de contrôle
21	0654091	1		Scheibe	spacer	disque
22	0461881	1	V	Steuerzylinder	control cylinder	cylindre de contrôle
23*	0311189	4	V, D, R	O-Ring	o-ring	joint torique
24	0660249	1	V, R	Steuerkolben kpl.	control piston cpl.	piston de contrôle cpl.
25	0658458	1		Anschlag	stop	arrêt
26	0220752	1	R	Mitnehmer	carrier	disque d'entraînement
27	0657857	1		Befestigungsschraube	screw	vis
28	0654071	1		Schnäppergehäuse	toggle housing	bascule caracasse
29	0638538	4		Schraube	screw	vis
30	0638829	1	V	Zylinder	cylindre	cylindre
31*	0662033	2	V, D, R	O-Ring	o-ring	joint torique
32*	0311278	2	V, D, R	O-Ring	o-ring	joint torique
33	0660988	1		Belüftungsrohr	air inlet pipe	tube inférieure
34	0661067	1		Oberteil	upper part	partie supérieure
35	0663534	4		Abstandbolzen	spacer bolt	boulon
36	0461091	4		Scheibe	washer	rondelle
37	0661602	4		Schraube	screw	vis
38	0657856	1		Steuergehäuse	control housing	corps de contrôle
39*	0657855	1	V, D, R	Dichtung	gasket	joint
40	0633768	2	R	Sicherungsring	retaining ring	circlip
41	0661686	2		Einsatz	insert	insertion
42*	0658769	2	V, D, R	O-Ring	o-ring	joint torique
43	0654068	2	V	Membran	diaphragm	diaphragme
44*	0489816	1	V, D, R	Führungsbuchse kpl.	guide bush cpl.	coussinet cpl.
45	0461296	1	R	Sicherungsring	retaining ring	circlip

Hauptsitz und Produktion / Headquarter & Production

WIWA Wilhelm Wagner GmbH & Co. KG
 Gewerbestraße 1-3 • 35633 Lahnau, Germany
 Tel: +49 6441 609-0 • Fax: +49 6441 609-50
 E-Mail: info@wiwa.de
 Internet: www.wiwa.de

WIWA Subsidiary USA

107 N.Main St. • P.O.Box 398, Alger, OH 45812
 Tel: +1-419-757-0141 • Fax: +1-419-549-5173 •
 Toll Free: +1-855-757-0141
 E-Mail: sales@wiwa.com
 Internet: www.wiwausa.com



Pos.	Number	Qty.	V ¹ /D ² /R ³	Artikelbezeichnung	Part Description	Désignation des articles
31	0662033	2	V, D, R	O-Ring	o-ring	joint torique
46	0630652	4		Schraube	screw	vis
47	0460036	4		Scheibe	washer	rondelle
48	0658469	1		Deckel	cover	couvercle
49	0460346	1		Federscheibe	spring washer	rondelle
50	0412325	1		Schraube	screw	vis
51	0659722	1	V	Optische - Anzeige	visual indicator	indicateur optique
52*	0311235	1	V, D, R	O-Ring	o-ring	joint torique
53	0659657	1		Stopfen	plug	bouchon
54	0221414	1		Anschlagbuchse	stop guide	butée
55*	0625989	1	V, D, R	O-Ring	o-ring	joint torique
56	0661687	1		Kolbenplatte	piston plate	plateau de piston
57*	0625990	1	V, D, R	Führungsband	guide ring	bague de guidage
58	0461237	1	R	Sicherungsring	retaining ring	circlip
59*	0478695	1	V, D, R	Führungsbuchse kpl.	guide bush cpl.	coussinet cpl.
60	0661064	1		Unterteil	bottom	partie inférieure
61	0415170	2	V, R	Druckfeder	spring	ressort
62	0639059	1	V	Umsteuerachse kpl.	guide axle cpl.	axe de contrôle cpl.
62.1	0638830	1		Achse	axle	axe
62.2	0638831	1		Scheibe	disc	rondelle
62.3	0221406	1		Anschlagbolzen	stop bolt	boulon de butée
63	0658461	1	V	Motorachse	motor axle	axe de moteur

Mit * gekennzeichnete Teile können nicht einzeln bestellt werden. Nur als Dichtungs- oder Reparatursatz.

Parts marked with * can't be ordered separately. Only as a seal or repair kit.

Les pièces marquées avec * ne peuvent pas être commandées seules. Seulement comme kit d'étanchéité ou kit de réparation

ohne Abbildung - not illustrated - sans illustration

Number	Qty.	V ¹ /D ² /R ³	Artikelbezeichnung	Part Description	Désignation des articles
0664886	1	R	Dichtungssatz	seal kit	jeu de joints
0664887	1		Reparatursatz	Repair kit	jeu de réparation
0618772	2		Klebeschild „WIWA“	adhesive lable	étiquette adhésive

¹V = Verschleißteile • Wear parts • Pièces d'usure usuelles

²D = Teile des Dichtungssatzes • Parts of seal kit • Pièces de kit de joints

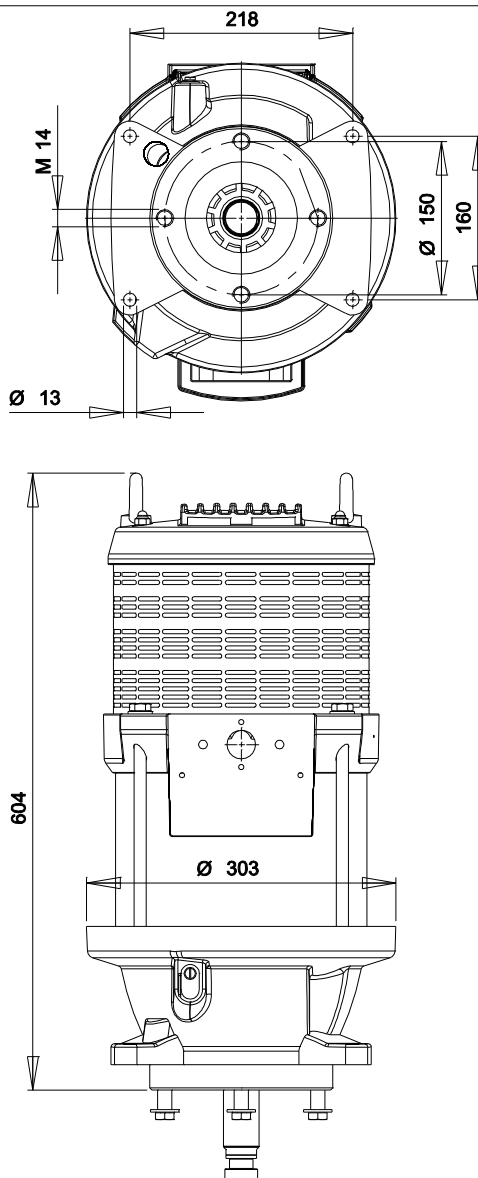
³R = Teile des Reparatursatzes • Parts of repair kit • Pièces de kit de réparation

Hauptsitz und Produktion / Headquarter & Production

WIWA Wilhelm Wagner GmbH & Co. KG
 Gewerbestraße 1-3 • 35633 Lahnau, Germany
 Tel: +49 6441 609-0 • Fax: +49 6441 609-50
 E-Mail: info@wiwa.de
 Internet: www.wiwa.de

WIWA Subsidiary USA

107 N.Main St. • P.O.Box 398, Alger, OH 45812
 Tel: +1-419-757-0141 • Fax: +1-419-549-5173 •
 Toll Free: +1-855-757-0141
 E-Mail: sales@wiwa.com
 Internet: www.wiwausa.com



Sicherungsmittel / Thread sealant / produit d'étanchéité

Symbol / Symbol / Symbole	Beschreibung / Description / Description	Artikel / Bestell-Nr. Article / Order-No. L'article / Référence
[r]	schwach / light / léger	222 / 0000016
[b]	mittel / medium / léger	243 / 0000015
[schw]	mittel, Kunststoff-Stahl / medium, plastic-steel / medium, plastique-acier (20ml)	480 / 0000107
[g]	hochfest / high-streng / hautesistance (50ml) hochfest für Cr/Ni-Teile / for Cr/Ni steel parts / pour parties fabriqué de Cr/Ni (50ml)	601 / 0000014 2701 / 0000303
[p]	Rohrdichtungspaste / pipe sealant / pâte d'étanchéité pour tuyaux(50ml)	225 / 0000017
[a]	Aktivator / activator / activateur (500ml) Aktivator für Kunststoffteile / activator for plastic parts / activateur pour pièces de plastique (10ml)	734 / 0000018 770 / 0000108
[t]	Gewindeband / threaded tape / ruban de filetage	/0000099
[k]	2K - Kleber / 2K - adhesive / 2K - adhésif	/0000414

Betriebsmittel / Machinery materials / Equipement de production

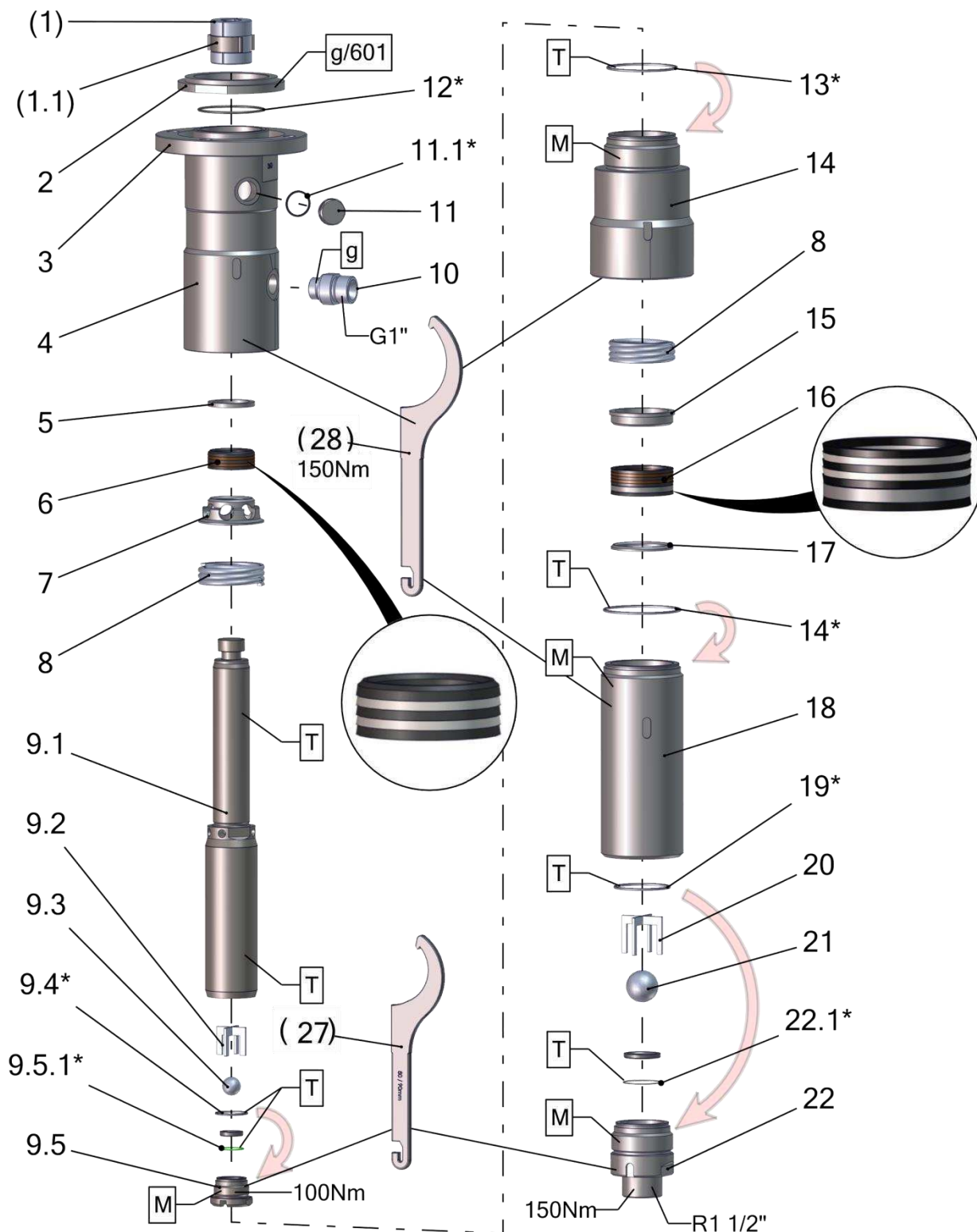
Symbol / Symbol / Symbole	Beschreibung / Description / Description	Artikel / Bestell-Nr. Article / Order-No. L'article / Référence
[F]	Fett, säurefrei / acid-free / sans acide	0000025
[T]	Trennmittel / release agent / agent séperateur bei Verarbeitung von Isozyanate / for application with isozyanate / pour l'application de l'isozyanate	0163333 0640651
[M]	Montagepaste (für R- und RS- Ausführung) / assembly paste (for verssion R or RS) / pâte d'assemblage (de version R et RS)	0000233
[MS]	Montagespray (für R- und RS- Ausführung) / assembly spray (for verssion R or RS) / aérosol d'assemblage (de version R et RS)	0000118
[MT]	Montagepaste (für hohe Temperaturen) assembly paste (for high temperatures) d'assemblage (pour hautes températures)	0000057
[FT]	Spezialfett / special grease / graisse spéciale	0000423

Hauptsitz und Produktion / Headquarter & Production

WIWA Wilhelm Wagner GmbH & Co. KG
 Gewerbestraße 1-3 • 35633 Lahnau, Germany
 Tel: +49 6441 609-0 • Fax: +49 6441 609-50
 E-Mail: info@wiwa.de
 Internet: www.wiwa.de

WIWA Subsidiary USA

107 N.Main St. • P.O.Box 398, Alger, OH 45812
 Tel: +1-419-757-0141 • Fax: +1-419-549-5173 •
 Toll Free: +1-855-757-0141
 E-Mail: sales@wiwa.com
 Internet: www.wiwausa.com



Pos.-Nr. in Klammern () sind keine Bestandteile dieser Baugruppe / items marked with () are not part of assembly shown / Les pièces entre parenthèses ne font pas partie du sous-groupe

Diese Zeichnung darf nicht kopiert, vervielfältigt oder dritten Personen zugänglich gemacht werden. Widerrechtliche Benutzung hat strafrechtliche Folgen. / This drawing should not be, in whole or in part, copied, distributed or used by or passed on as information to others for competition purposes or for whatever purposes without authorization. Unauthorized use is subject to prosecution.

Hauptsitz und Produktion / Headquarter & Production

WIWA Wilhelm Wagner GmbH & Co. KG
 Gewerbestraße 1-3 • 35633 Lahnau, Germany
 Tel: +49 6441 609-0 • Fax: +49 6441 609-50
 E-Mail: info@wiwa.de
 Internet: www.wiwa.de

WIWA Subsidiary USA

107 N.Main St. • P.O.Box 398, Alger, OH 45812
 Tel: +1-419-757-0141 • Fax: +1-419-549-5173 •
 Toll Free: +1-855-757-0141
 E-Mail: sales@wiwa.com
 Internet: www.wiwausa.com

Pos.	Number	Qty.	V ¹ /D ² /R ³	Artikelbezeichnung	Part Description	Désignation des articles
(1)	0658850	1	V	Kupplung	coupling	accouplement
(1.1)	0658817	1	V	Federklammer	spring clip	prince à ressort
2	0660052	1		Flansch	flange	collet
3	0658851	1		Anzugring	connecting ring	bague de montage
4	0660116	1		Hochdruckkopf	pump head	tête à haut pression
5	0641457	1		Sattelring	saddle ring	bague de retenue
6	0660113	1	V, R	Manschettensatz	packing ring set	jeu de joints
7	0660117	1		Gegenring	counter ring	contre-anneau
8	0641604	2	V	Druckfeder	spring	ressort
9	0662406	1		Doppelkolben kpl.	dual piston cpl.	double piston cpl.
9.1	0660109	1	V	Doppelkolben	dual piston	double piston
9.2	0662579	1	V	Kugelführung kpl.	ball guide cpl.	guitage de bille cpl.
9.3	0410233	1	V, R	Kugel	ball	bille
9.4*	0655612	1	V, D, R	Dichtring	gasket	joint
9.5	0661964	1	V	Kolbenventil kpl.	piston valve cpl.	soupape de piston cpl.
9.5.1*	0641336	1	V, D, R	O-Ring	o-ring	joint torique
10	0658788	1		Doppelnippel	male adaptor	raccord double male
11	0654764	1	V	Ölschauglas	sight glass	verre indicateur
11.1*	0667543	1	V, D, R	Dichtung	seal	joint
12*	0311898	1	V, D, R	O-Ring	o-ring	joint torique
13*	0655615	1	V, D, R	Dichtring	gasket	joint
14	0660115	1		Federgehäuse	spring housing	logement de ressort
14*	0660103	1	V, D, R	Dichtring	gasket	joint
15	0641458	1		Gegenring	counter ring	contre-anneau
16	0660104	1	V, R	Manschettensatz	packing ring set	jeu de joints
17	0466905	1		Gegenring	counter ring	contre-anneau
18	0660114	1		Druckzylinder	pressure cylinder	cylindre de pression
19*	0655617	1	V, D, R	Dichtring	gasket	joint
20	0662578	1	V	Kugelführung kpl.	ball guide cpl.	guitage de bille cpl.
21	0410551	1	V, R	Kugel	ball	bille
22	0661950	1	V	Bodenventil kpl.	bottom valve cpl.	vanne inferieures
22.1*	0663328	1	V, D, R	O-Ring	o-ring	joint torique
27	0660287	1	V	Hakenschlüssel	sickle spanner	sickle clè
28	0660288	1	V	Hakenschlüssel	sickle spanner	sickle clè

Mit * gekennzeichnete Teile können nicht einzeln bestellt werden. Nur als Dichtungs- oder Reparatursatz.

Parts marked with * can't be ordered separately. Only as a seal or repair kit.

Les pièces marquées avec * ne peuvent pas être commandées seules. Seulement comme kit d'étanchéité ou kit de réparation

Hauptsitz und Produktion / Headquarter & Production

WIWA Wilhelm Wagner GmbH & Co. KG
 Gewerbestraße 1-3 • 35633 Lahnau, Germany
 Tel: +49 6441 609-0 • Fax: +49 6441 609-50
 E-Mail: info@wiwa.de
 Internet: www.wiwa.de

WIWA Subsidiary USA

107 N.Main St. • P.O.Box 398, Alger, OH 45812
 Tel: +1-419-757-0141 • Fax: +1-419-549-5173 •
 Toll Free: +1-855-757-0141
 E-Mail: sales@wiwa.com
 Internet: www.wiwausa.com

ohne Abbildung - not illustrated - sans illustration

Number	V ¹ /D ² /R ³	Artikelbezeichnung	Part Description	Désignation des articles
0660203	R	Dichtungssatz	seal kit	jeu de joints
0660204		Reparatursatz mit PTFE Graphit / Leder	repair kit with PTFE (black) / leather	jeu de réparation avec PTFE (noir) / cuir
0666345		Reparatursatz mit PTFE Graphit (schwarz)	repair kit with PTFE (black)	jeu de réparation avec PTFE (noir)
0666346		Reparatursatz mit UHMW-PE (grün)	repair kit with UHMW-PE (green)	jeu de réparation avec UHMW-PE (vert)
0666347		Reparatursatz mit PTFE natur /UHMW-PE	repair kit with PTFE (white)/ UHMW-PE	jeu de réparation avec PTFE (blanc) /UHMW-PE
0664811		Reparatursatz mit PUR (rot) /UHMW-PE	repair kit with PUR (red)/ UHMW-PE	jeu de réparation avec PUR (rouge) /UHMW-PE

Alternative Manschettensätze (oben) / alternative packing ring sets (upper) / joints alternatives (supérieures)

Number	V ¹ /D ² /R ³	Artikelbezeichnung	Part Description	Désignation des articles
0664809	V	PUR (rot) / UHMW-PE (grün)	PUR (red) / UHMW-PE (green)	PUR (rouge) / UHMW-PE (vert)
0664691	V	UHMW-PE (grün)	UHMW-PE (green)	UHMW-PE (vert)
0660113	V	PTFE (schwarz) / Leder	PTFE (black) / leather	PTFE (noir) / cuir
0664692	V	PTFE natur (weiß) / UHMW-PE (grün)	PTFE nature (white) / UHMW-PE (green)	PTFE nature (blanc) / UHMW-PE (vert)
0664690	V	PTFE Graphit (schwarz)	PTFE (black)	PTFE (noir)

Alternative Manschettensätze (unten) / alternative packing ring sets (lower) / joints alternatives (inférieures)

Number	V ¹ /D ² /R ³	Artikelbezeichnung	Part Description	Désignation des articles
0664810	V	PUR (rot) / UHMW-PE (grün)	PUR (red) / UHMW-PE (green)	PUR (rouge) / UHMW-PE (vert)
0664710	V	UHMW-PE (grün)	UHMW-PE (green)	UHMW-PE (vert)
0660104	V	PTFE (schwarz) / Leder	PTFE (black) / leather	PTFE (noir) / cuir
0664711	V	PTFE natur (weiß) / UHMW-PE (grün)	PTFE nature (white) / UHMW-PE (green)	PTFE nature (blanc) / UHMW-PE (vert)
0664709	V	PTFE Graphit (schwarz)	PTFE (black)	PTFE (noir)

¹V = Verschleißteile • Wear parts • Pièces d'usure usuelles

²D = Teile des Dichtungssatzes • Parts of seal kit • Pièces de kit de joints

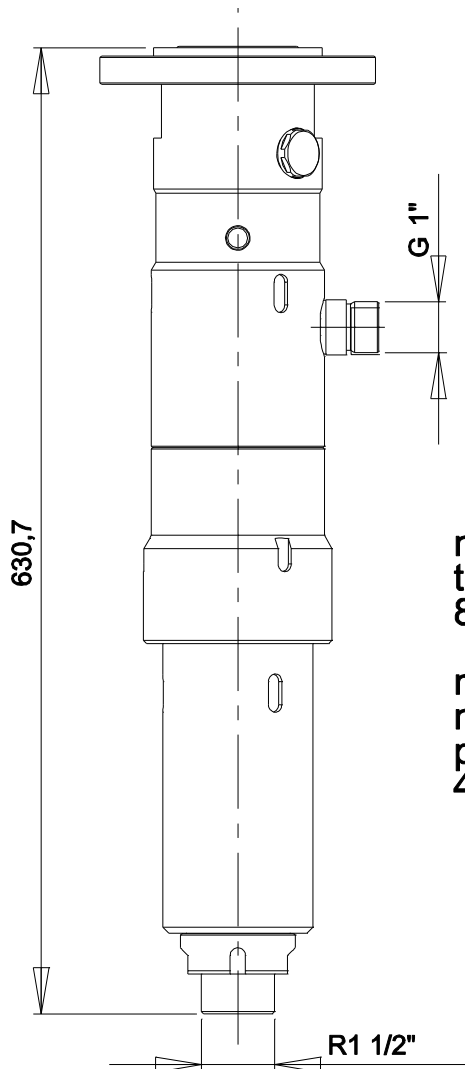
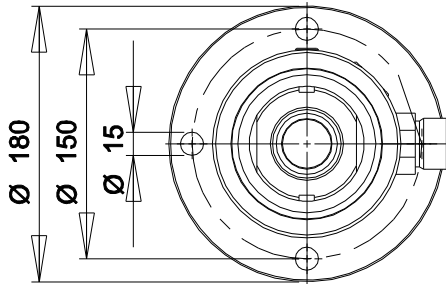
³R = Teile des Reparatursatzes • Parts of repair kit • Pièces de kit de réparation

Hauptsitz und Produktion / Headquarter & Production

WIWA Wilhelm Wagner GmbH & Co. KG
 Gewerbestraße 1-3 • 35633 Lahnau, Germany
 Tel: +49 6441 609-0 • Fax: +49 6441 609-50
 E-Mail: info@wiwa.de
 Internet: www.wiwa.de

WIWA Subsidiary USA

107 N.Main St. • P.O.Box 398, Alger, OH 45812
 Tel: +1-419-757-0141 • Fax: +1-419-549-5173 •
 Toll Free: +1-855-757-0141
 E-Mail: sales@wiwa.com
 Internet: www.wiwausa.com



max. Temperatur / max. temperature /
température maximale:
80°C / 176°F

max. zulässiger Betriebsdruck /
max. material pressure /
pression de service (maximale):
450bar / 6526psi

Hauptsitz und Produktion / Headquarter & Production

WIWA Wilhelm Wagner GmbH & Co. KG
Gewerbestraße 1-3 • 35633 Lahnau, Germany
Tel: +49 6441 609-0 • Fax: +49 6441 609-50
E-Mail: info@wiwa.de
Internet: www.wiwa.de

WIWA Subsidiary USA

107 N.Main St. • P.O.Box 398, Alger, OH 45812
Tel: +1-419-757-0141 • Fax: +1-419-549-5173 •
Toll Free: +1-855-757-0141
E-Mail: sales@wiwa.com
Internet: www.wiwausa.com

Materialpumpe
Material pump
Section fluide
360/120 -RS-

Bestell-Nr. • Order-No. • Référence: **0660102**
 Serie • Serie • Série: **000**
 Datum • Date • Date: **15.12.2020**



Sicherungsmittel / Thread sealant / produit d'étanchéité

Symbol / Symbol / Symbole	Beschreibung / Description / Description	Artikel / Bestell-Nr. Article / Order-No. L'article / Référence
[r]	schwach / light / léger	222 / 0000016
[b]	mittel / medium / leger	243 / 0000015
[schw]	mittel, Kunststoff-Stahl / medium, plastic-steel / medium, platique-acier (20ml)	480 / 0000107
[g]	hochfest / high-streng / hautesistance (50ml) hochfest für Cr/Ni-Teile / for Cr/Ni steel parts / pour partes fabriqué de Cr/Ni (50ml)	601 / 0000014 2701 / 0000303
[p]	Rohrdichtungspaste / pipe sealant / pâte d'étanchéité pour tuyaux(50ml)	225 / 0000017
[a]	Aktivator / activator / activateur (500ml) Aktivator für Kunststoffteile / activator for plastic parts / activateur pour pièces de plastique (10ml)	734 / 0000018 770 / 0000108
[t]	Gewindeband / threaded tape / ruban de filetage	/0000099
[k]	2K - Kleber / 2K - adhesive / 2K - adhésif	/0000414

Betriebsmittel / Machinery materials / Equipement de production

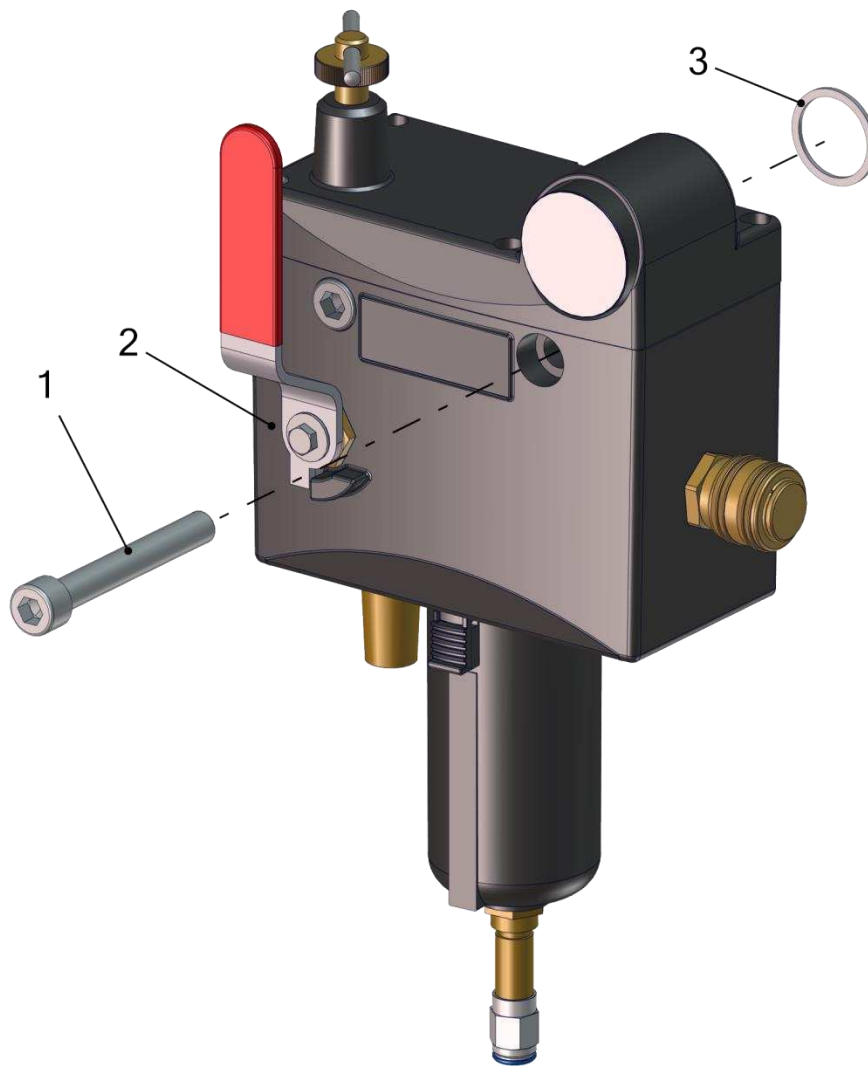
Symbol / Symbol / Symbole	Beschreibung / Description / Description	Artikel / Bestell-Nr. Article / Order-No. L'article / Référence
[F]	Fett, säurefrei / acid-free / sans acide	0000025
[T]	Trennmittel / release agent / agent séperateur bei Verarbeitung von Isozyanate / for application with isozyanate / pour l'application de l'isozyanate	0163333 0640651
[M]	Montagepaste (für R- und RS- Ausführung) / assembly paste (for verssion R or RS) / pâte d'assemblage (de version R et RS)	0000233
[MS]	Montagespray (für R- und RS- Ausführung) / assembly spray (for verssion R or RS) / aérosol d'assemblage (de version R et RS)	0000118

Hauptsitz und Produktion / Headquarter & Production

WIWA Wilhelm Wagner GmbH & Co. KG
 Gewerbestraße 1-3 • 35633 Lahnau, Germany
 Tel: +49 6441 609-0 • Fax: +49 6441 609-50
 E-Mail: info@wiwa.de
 Internet: www.wiwa.de

WIWA Subsidiary USA

107 N.Main St. • P.O.Box 398, Alger, OH 45812
 Tel: +1-419-757-0141 • Fax: +1-419-549-5173 •
 Toll Free: +1-855-757-0141
 E-Mail: sales@wiwa.com
 Internet: www.wiwausa.com



Pos.	Number	Qty.	V ¹ /D ² /R ³	Artikelbezeichnung	Part Description	Désignation des articles
1	0651222	2		Schraube	screw	vis
2	0658485	1		Wartungseinheit	air maintenance unit	unité d'entretien
3	0667818	1	V	Dichtung	gasket	joint

Pos.-Nr. in Klammern () sind keine Bestandteile dieser Baugruppe / items marked with () are not part of assembly shown / Les pièces entre parenthèses ne font pas partie du sous-groupe

Diese Zeichnung darf nicht kopiert, vervielfältigt oder dritten Personen zugänglich gemacht werden. Widerrechtliche Benutzung hat strafrechtliche Folgen. / This drawing should not be, in whole or in part, copied, distributed or used by or passed on as information to others for competition purposes or for whatever purposes without authorization. Unauthorized use is subject to prosecution.

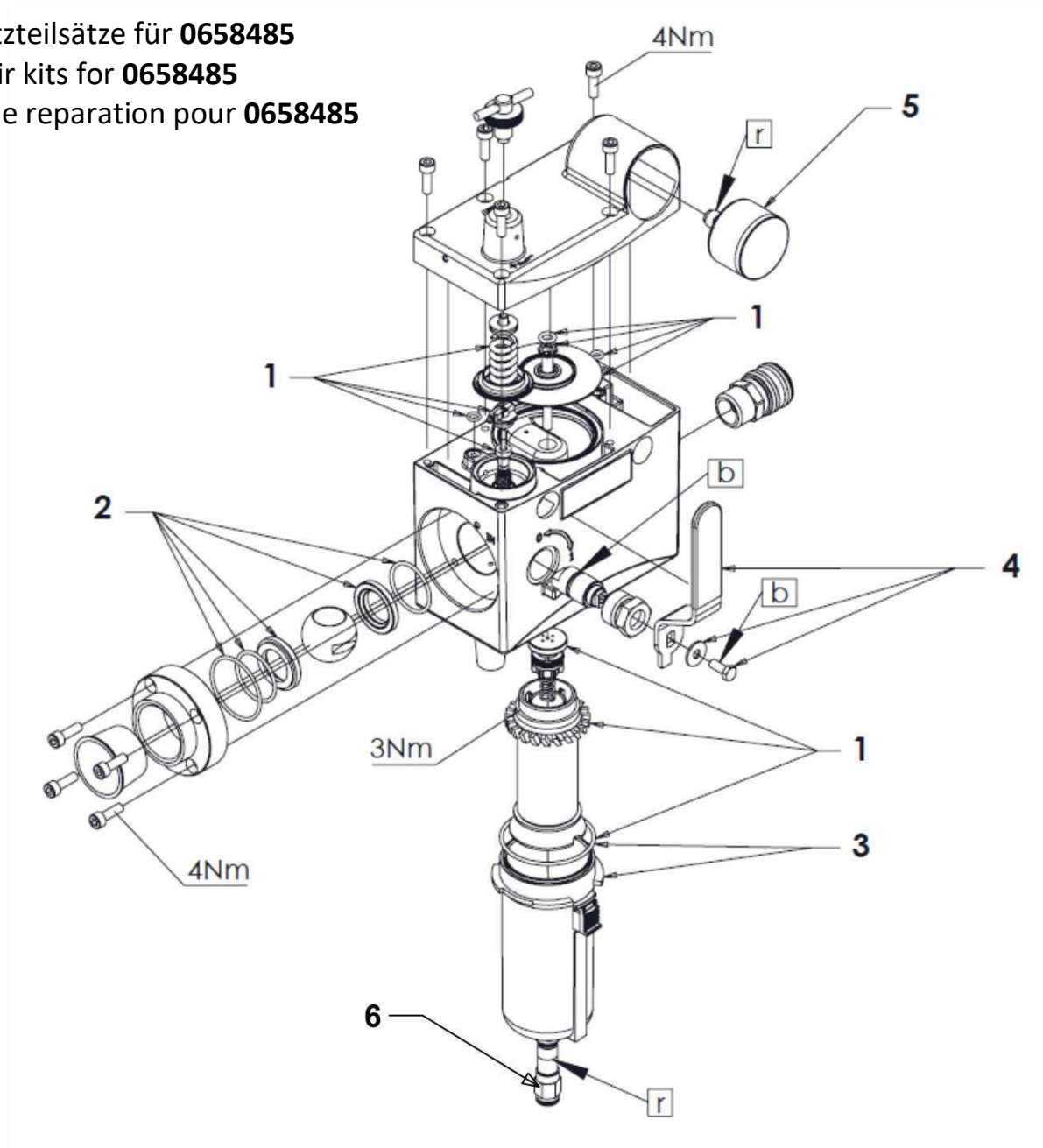
Hauptsitz und Produktion / Headquarter & Production

WIWA Wilhelm Wagner GmbH & Co. KG
 Gewerbestraße 1-3 • 35633 Lahnau, Germany
 Tel: +49 6441 609-0 • Fax: +49 6441 609-50
 E-Mail: info@wiwa.de
 Internet: www.wiwa.de

WIWA Subsidiary USA

107 N.Main St. • P.O.Box 398, Alger, OH 45812
 Tel: +1-419-549-5180 • Fax: +1-419-549-5173 •
 Toll Free: +1-855-757-0141
 E-Mail: sales@wiwa.com
 Internet: www.wiwausa.com

Ersatzteilsätze für **0658485**
repair kits for **0658485**
jeu de reparation pour **0658485**



Ersatzteilsätze / repair kits / jeu de reparation

Pos.	Number	V ¹ /D ² /R ³	Artikelbezeichnung	Part Description	Désignation des articles
1	0666998		für Hauptregler	for master controller	pour régulateur principal
2	0666999		für Kugelhahn	for ball valve	pour vanne
3	0647761		Kondensatbehälter	condensate reservoir	réservoir de condensat
4	0667002		Kugelhahngriff	ball valve handle	levier
5	0638002	V	Manometer	pressure gauge	manomètre
6	0648417		Pneumatikverbinder	screw fitting	vissage

¹V = Verschleißteile • Wear parts • Pièces d'usure usuelles

²D = Teile des Dichtungssatzes • Parts of seal kit • Pièces de kit de joints

³R = Teile des Reparatursatzes • Parts of repair kit • Pièces de kit de réparation

Sicherungsmittel / Thread sealant / produit d'étanchéité

Symbol / Symbol / Symbole	Beschreibung / Description / Description	Artikel / Bestell-Nr. Article / Order-No. L'article / Référence
r	schwach / light / léger	222 / 0000016
b	mittel / medium / leger	243 / 0000015
schw	mittel, Kunststoff-Stahl / medium, plastic-steel / medium, platique-acier (20ml)	480 / 0000107
g	hochfest / high-streng / hautesistance (50ml) hochfest für Cr/Ni-Teile / for Cr/Ni steel parts / pour partes fabriqué de Cr/Ni (50ml)	601 / 0000014 2701 / 0000303
p	Rohrdichtungspaste / pipe sealant / pâte d'étanchéité pour tuyaux(50ml)	225 / 0000017
a	Aktivator / activator / activateur (500ml) Aktivator für Kunststoffteile / activator for plastic parts / activateur pour pièces de plastique (10ml)	734 / 0000018 770 / 0000108
t	Gewindeband / threaded tape / ruban de filetage	/0000099
k	2K - Kleber / 2K - adhesive / 2K - adhésif	/0000414

Betriebsmittel / Machinery materials / Equipement de production

Symbol / Symbol / Symbole	Beschreibung / Description / Description	Artikel / Bestell-Nr. Article / Order-No. L'article / Référence
F	Fett, säurefrei / acid-free / sans acide	0000025
T	Trennmittel / release agent / agent séperateur bei Verarbeitung von Isozyanate / for application with isozyanate / pour l'application de l'isozyanate	0163333 0640651
M	Montagepaste (für R- und RS- Ausführung) / assembly paste (for version R or RS) / pâte d'assemblage (de version R et RS)	0000233
MS	Montagespray (für R- und RS- Ausführung) / assembly spray (for version R or RS) / aérosol d'assemblage (de version R et RS)	0000118

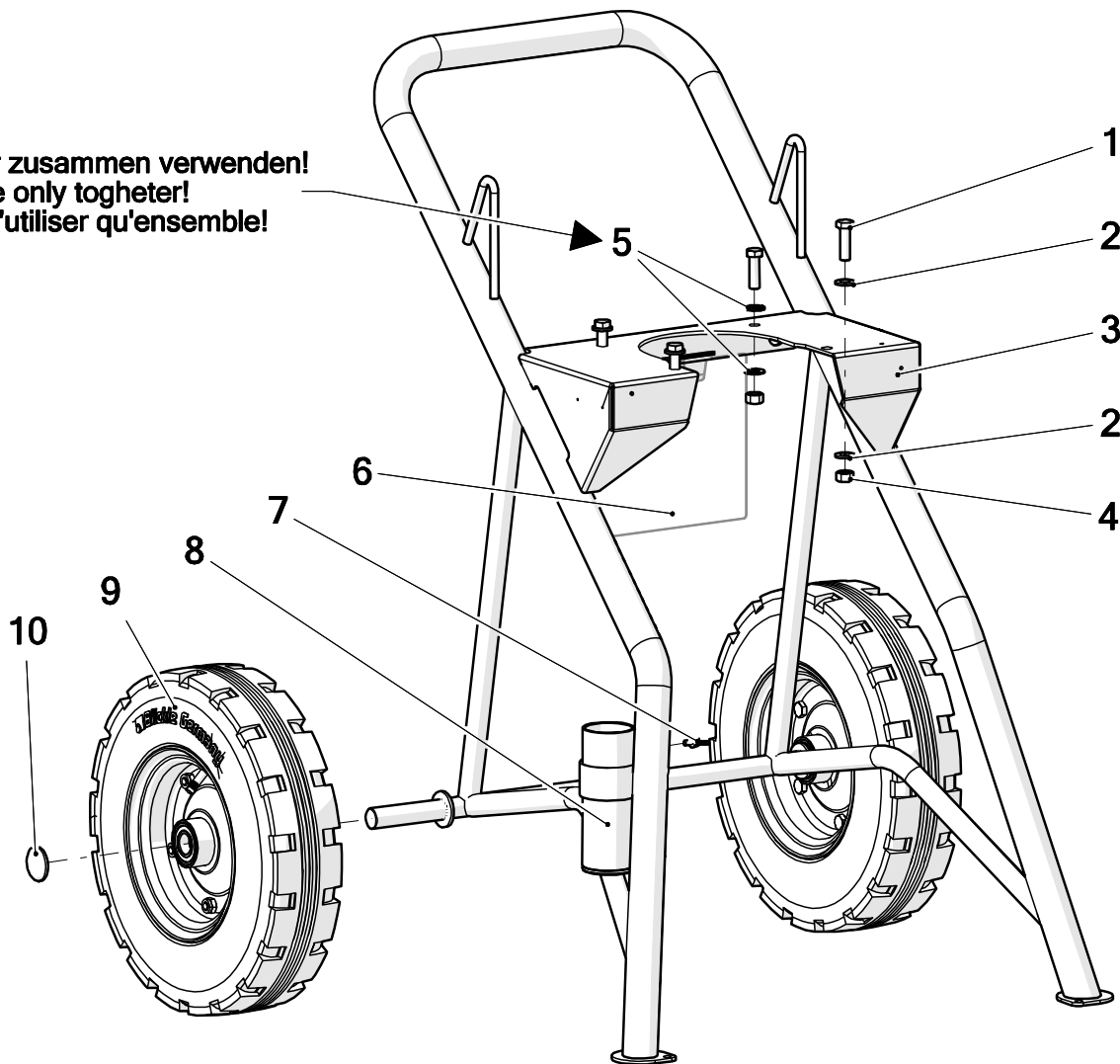
Hauptsitz und Produktion / Headquarter & Production

WIWA Wilhelm Wagner GmbH & Co. KG
 Gewerbestraße 1-3 • 35633 Lahnau, Germany
 Tel: +49 6441 609-0 • Fax: +49 6441 609-50
 E-Mail: info@wiwa.de
 Internet: www.wiwa.de

WIWA Subsidiary USA

107 N.Main St. • P.O.Box 398, Alger, OH 45812
 Tel: +1-419-549-5180 • Fax: +1-419-549-5173 •
 Toll Free: +1-855-757-0141
 E-Mail: sales@wiwa.com
 Internet: www.wiwausa.com

nur zusammen verwenden!
 use only together!
 à n'utiliser qu'ensemble!



Pos.	Number	Qty.	V ¹ /D ² /R ³	Artikelbezeichnung	Part Description	Désignation des articles
1	0460915	4		Schraube	screw	vis
2	0461091	6		Scheibe	washer	rondelle
3	0659144	1		Fahrgestell	cart	chariot
4	0460923	4		Mutter	nut	écrou
5	0662245	2		Scheibe	washer	rondelle
6	0659774	1	V	Tasche	pocket	poche
7	0646103	1		Flügelschraube	wing screw	vis aile
8	0659982	1		Halter	holder	porte-outil
9	0659773	2	V	Rad	wheel	roue
10	0649100	2	V	Abdeckkappe	top cover	couvercle

Pos.-Nr. in Klammern () sind keine Bestandteile dieser Baugruppe / items marked with () are not part of assembly shown / Les pièces entre parenthèses ne font pas partie du sous-groupe

Diese Zeichnung darf nicht kopiert, vervielfältigt oder dritten Personen zugänglich gemacht werden. Widerrechtliche Benutzung hat strafrechtliche Folgen. / This drawing should not be, in whole or in part, copied, distributed or used by or passed on as information to others for competition purposes or for whatever purposes without authorization. Unauthorized use is subject to prosecution.

¹V = Verschleißteile • Wear parts • Pièces d'usure usuelles

²D = Teile des Dichtungssatzes • Parts of seal kit • Pièces de kit de joints

³R = Teile des Reparatursatzes • Parts of repair kit • Pièces de kit de reparation

Sicherungsmittel / Thread sealant / produit d'étanchéité

Symbol / Symbol / Symbole	Beschreibung / Description / Description	Artikel / Bestell-Nr. Article / Order-No. L'article / Référence
[r]	schwach / light / léger	222 / 0000016
[b]	mittel / medium / léger	243 / 0000015
[schw]	mittel, Kunststoff-Stahl / medium, plastic-steel / medium, platique-acier (20ml)	480 / 0000107
[g]	hochfest / high-streng / hautesistance (50ml) hochfest für Cr/Ni-Teile / for Cr/Ni steel parts / pour partes fabriqué de Cr/Ni (50ml)	601 / 0000014 2701 / 0000303
[p]	Rohrdichtungspaste / pipe sealant / pâte d'étanchéité pour tuyaux(50ml)	225 / 0000017
[a]	Aktivator / activator / activateur (500ml) Aktivator für Kunststoffteile / activator for plastic parts / activateur pour pièces de plastique (10ml)	734 / 0000018 770 / 0000108
[t]	Gewindeband / threaded tape / ruban de filetage	/0000099
[k]	2K - Kleber / 2K - adhesive / 2K - adhésif	/0000414

Betriebsmittel / Machinery materials / Equipement de production

Symbol / Symbol / Symbole	Beschreibung / Description / Description	Artikel / Bestell-Nr. Article / Order-No. L'article / Référence
[F]	Fett, säurefrei / acid-free / sans acide	0000025
[T]	Trennmittel / release agent / agent séperateur bei Verarbeitung von Isozyanate / for application with isozyanate / pour l'application de l'isozyanate	0163333 0640651
[M]	Montagepaste (für R- und RS- Ausführung) / assembly paste (for version R or RS) / pâte d'assemblage (de version R et RS)	0000233
[MS]	Montagespray (für R- und RS- Ausführung) / assembly spray (for version R or RS) / aérosol d'assemblage (de version R et RS)	0000118

Hauptsitz und Produktion / Headquarter & Production

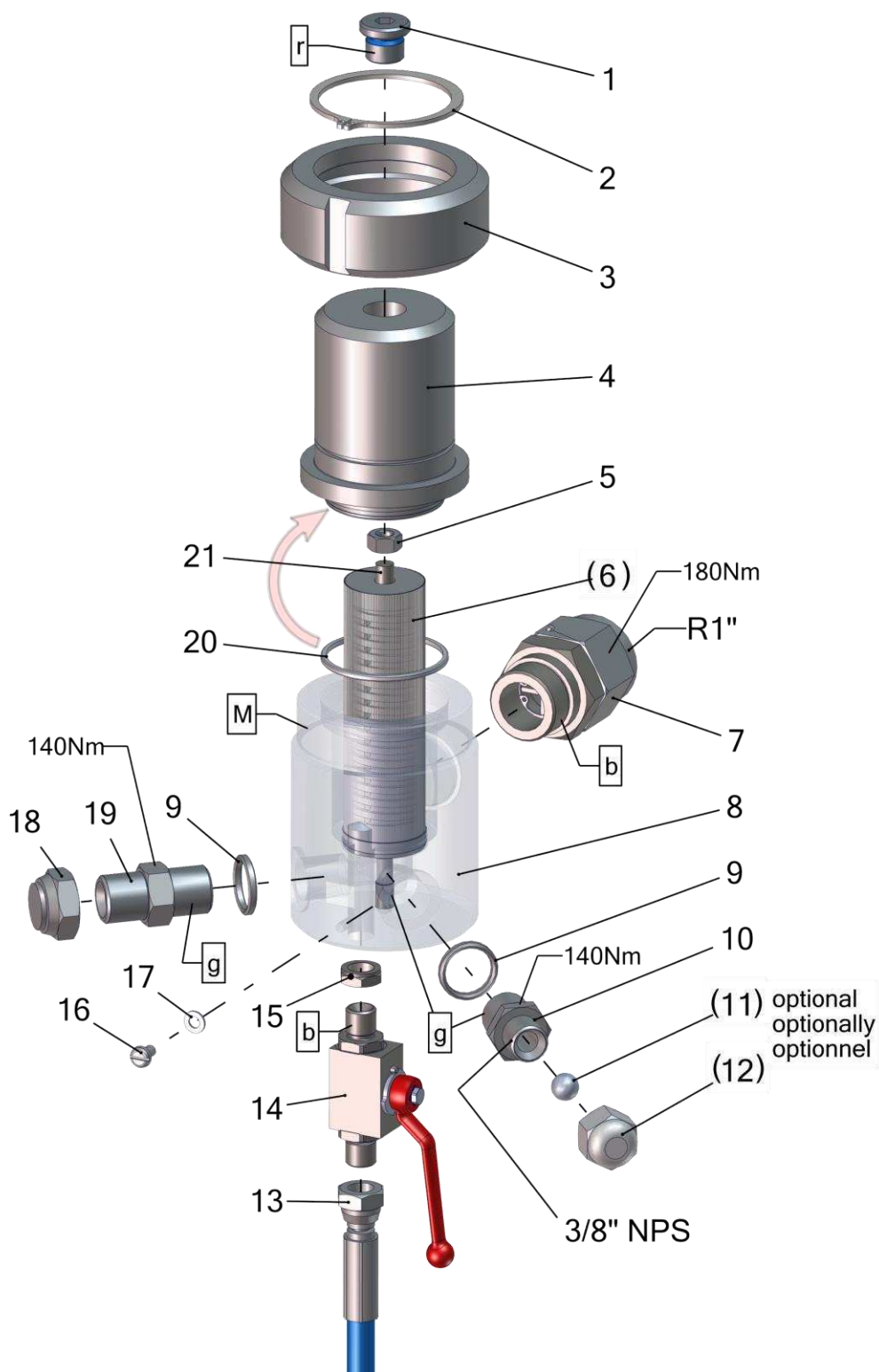
WIWA Wilhelm Wagner GmbH & Co. KG
Gewerbestraße 1-3 • 35633 Lahnau, Germany
Tel: +49 6441 609-0 • Fax: +49 6441 609-50
E-Mail: info@wiwa.de
Internet: www.wiwa.de

WIWA LP

107 N.Main St. • P.O.Box 398, Alger, OH 45812
Tel: +1-419-549-5180 • Fax: +1-419-549-5173 •
Toll Free: +1-866-661-2139
E-Mail: jwold@wiwalp.com
Internet: www.wiwa.com

WIWA Taicang Co.,Ltd.

No.87 East Suzhou Rd. • Taicang City
Jiangsu Province 215400 • P.R.China
Tel: +86-512-5354-8858 • Fax: +86-512-5354-8859
E-Mail: info@wiwa-china.com
Internet: wiwa.com



Pos.-Nr. in Klammern () sind keine Bestandteile dieser Baugruppe / items marked with () are not part of assembly shown / Les pièces entre parenthèses ne font pas partie du sous-groupe

Diese Zeichnung darf nicht kopiert, vervielfältigt oder dritten Personen zugänglich gemacht werden. Widerrechtliche Benutzung hat strafrechtliche Folgen. / This drawing should not be, in whole or in part, copied, distributed or used by or passed on as information to others for competition purposes or for whatever purposes without authorization. Unauthorized use is subject to prosecution.

Hauptsitz und Produktion / Headquarter & Production

WIWA Wilhelm Wagner GmbH & Co. KG
 Gewerbestraße 1-3 • 35633 Lahnau, Germany
 Tel: +49 6441 609-0 • Fax: +49 6441 609-50
 E-Mail: info@wiwa.de
 Internet: www.wiwa.de

WIWA Subsidiary USA

107 N.Main St. • P.O.Box 398, Alger, OH 45812
 Tel: +1-419-757-0141 • Fax: +1-419-549-5173 •
 Toll Free: +1-855-757-0141
 E-Mail: sales@wiwa.com
 Internet: www.wiwausa.com

Pos.	Number	Qty.	V ¹ /D ² /R ³	Artikelbezeichnung	Part Description	Désignation des articles
1	0648243	1		Stopfen	plug	bouchon
2	0482099	1		Sicherungsring	retaining ring	circlip
3	0658718	1		Überwurfmutter	swivel nut	écrou tournant
4	0660111	1		Kappe	cap	chapeau
5	0485977	1		Mutter	nut	écrou
6	0659107-020	1	V	Filtereinsatz	filter insert	tamis
7	0659450	1	V	Rückschlagventil	non-return valve	soupape de non-retour
8	0658717	1		Gehäuse	housing	logement
9	0603619	2	V	Dichtung	gasket	joint
10	0638998	1		Doppelnippel	male adaptor	raccord double male
11	0410209	1		Kugel	ball	bille
12	0216011	1		Hutmutter	dome	borgue
13	0659403	1	V	Entlastungsschlauch	drain hose	flexible de décharge
14	0666830	1	V	Kugelhahn	ball valve	vanne
15	0666832	1		Mutter	nut	écrou
16	0460567	1		Schraube	screw	vis
17	0460230	1		Scheibe	washer	rondelle
18	0660472	1		Verschlusskappe	closure cap	capot de fermeture
19	0472883	1		Doppelnippel	male adaptor	raccord double male
20	0658728	1	V	Dichtring	gasket	joint
21	0658734	1		Stehbolzen	threaded bolt	boulon

Filtereinsätze / filter inserts / filtre seuls:

Number	Qty.	V ¹ /D ² /R ³	Artikelbezeichnung	Part Description	Désignation des articles
0659107-020	1	V	M 20 grün	M 20 green	M 20 vert
0659107-030	1	V	M 30 blau	M 30 blue	M 30 bleu
0659107-050	1	V	M 50 orange	M 50 orange	M 50 orange
0659107-070	1	V	M 70 gelb	M 70 yellow	M 70 jaune
0659107-100	1	V	M 100 schwarz	M 100 black	M 100 noir
0659107-150	1	V	M 150 rot	M 150 red	M 150 rouge
0659107-200	1	V	M 200 weiß	M 200 white	M 200 blanc

ohne Abbildung - not illustrated - sans illustration

Number	Qty.	V ¹ /D ² /R ³	Artikelbezeichnung	Part Description	Désignation des articles
0474487	1		Erdungskabel	ground wire	câble de terre

¹V = Verschleißteile • Wear parts • Pièces d'usure usuelles

²D = Teile des Dichtungssatzes • Parts of seal kit • Pièces de kit de joints

³R = Teile des Reparatursatzes • Parts of repair kit • Pièces de kit de réparation

Hauptsitz und Produktion / Headquarter & Production

WIWA Wilhelm Wagner GmbH & Co. KG
 Gewerbestraße 1-3 • 35633 Lahnau, Germany
 Tel: +49 6441 609-0 • Fax: +49 6441 609-50
 E-Mail: info@wiwa.de
 Internet: www.wiwa.de

WIWA Subsidiary USA

107 N.Main St. • P.O.Box 398, Alger, OH 45812
 Tel: +1-419-757-0141 • Fax: +1-419-549-5173 •
 Toll Free: +1-855-757-0141
 E-Mail: sales@wiwa.com
 Internet: www.wiwausa.com

Sicherungsmittel / Thread sealant / produit d'étanchéité

Symbol / Symbol / Symbole	Beschreibung / Description / Description	Artikel / Bestell-Nr. Article / Order-No. L'article / Référence
[r]	schwach / light / léger	222 / 0000016
[b]	mittel / medium / leger	243 / 0000015
[schw]	mittel, Kunststoff-Stahl / medium, plastic-steel / medium, plastique-acier (20ml)	480 / 0000107
[g]	hochfest / high-streng / hautesistance (50ml) hochfest für Cr/Ni-Teile / for Cr/Ni steel parts / pour parties fabriqué de Cr/Ni (50ml)	601 / 0000014 2701 / 0000303
[p]	Rohrdichtungspaste / pipe sealant / pâte d'étanchéité pour tuyaux(50ml)	225 / 0000017
[a]	Aktivator / activator / activateur (500ml) Aktivator für Kunststoffteile / activator for plastic parts / activateur pour pièces de plastique (10ml)	734 / 0000018 770 / 0000108
[t]	Gewindeband / threaded tape / ruban de filetage	/0000099
[k]	2K - Kleber / 2K - adhesive / 2K - adhésif	/0000414

Betriebsmittel / Machinery materials / Equipement de production

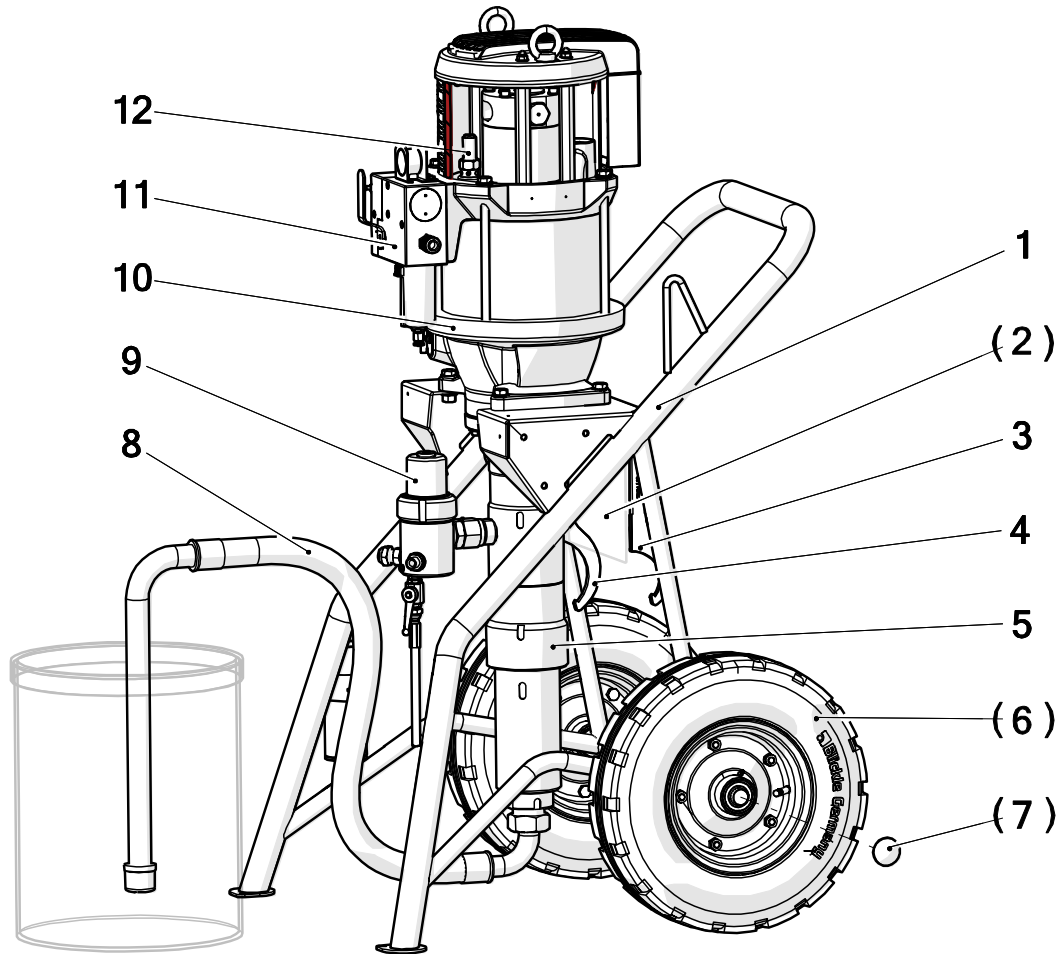
Symbol / Symbol / Symbole	Beschreibung / Description / Description	Artikel / Bestell-Nr. Article / Order-No. L'article / Référence
[f]	Fett, säurefrei / acid-free / sans acide	0000025
[t]	Trennmittel / release agent / agent séperateur bei Verarbeitung von Isozyanate / for application with isozyanate / pour l'application de l'isozyanate	0163333 0640651
[m]	Montagepaste (für R- und RS- Ausführung) / assembly paste (for verssion R or RS) / pâte d'assemblage (de version R et RS)	0000233
[ms]	Montagespray (für R- und RS- Ausführung) / assembly spray (for verssion R or RS) / aérosol d'assemblage (de version R et RS)	0000118

Hauptsitz und Produktion / Headquarter & Production

WIWA Wilhelm Wagner GmbH & Co. KG
Gewerbestraße 1-3 • 35633 Lahnau, Germany
Tel: +49 6441 609-0 • Fax: +49 6441 609-50
E-Mail: info@wiwa.de
Internet: www.wiwa.de

WIWA Subsidiary USA

107 N.Main St. • P.O.Box 398, Alger, OH 45812
Tel: +1-419-757-0141 • Fax: +1-419-549-5173 •
Toll Free: +1-855-757-0141
E-Mail: sales@wiwa.com
Internet: www.wiwausa.com



Pos.	Number	Qty.	V ¹ /D ² /R ³	Artikelbezeichnung	Part Description	Désignation des articles
1	0659731	1		Fahrgestell kpl.	cart cpl.	chariot cpl.
2	0659774	1	V	Tasche	pocket	poche
3	0660287	1	V	Hakenschlüssel	sickle spanner	sickle clé
4	0660288	1	V	Hakenschlüssel	sickle spanner	sickle clé
5	0660102	1		Materialpumpe	material pump	section fluide
6	0659773	2	V	Rad	wheel	roue
7	0649100	2	V	Abdeckkappe	top cover	couvercle
8	0652416	1	V	Ansaugleitung	flexible suction	système d'aspiration
9	0658740	1		Hochdruckfilter	high pressure filter	filtre à haute pression
10	0660960	1		Luftmotor	air motor	moteur pneumatique
11	0659776	1		Wartungseinheit kpl.	air maintenance unit	unité d'entretien
12	0413224	1		Sicherheitsventil	safety valve	vanne de sécurité

Pos.-Nr. in Klammern () sind keine Bestandteile dieser Baugruppe / items marked with () are not part of assembly shown / Les pièces entre parenthèses ne font pas partie du sous-groupe

Diese Zeichnung darf nicht kopiert, vervielfältigt oder dritten Personen zugänglich gemacht werden. Widerrechtliche Benutzung hat strafrechtliche Folgen. / This drawing should not be, in whole or in part, copied, distributed or used by or passed on as information to others for competition purposes or for whatever purposes without authorization. Unauthorized use is subject to prosecution.

Hauptsitz und Produktion / Headquarter & Production

WIWA Wilhelm Wagner GmbH & Co. KG
Gewerbestraße 1-3 • 35633 Lahnau, Germany
Tel: +49 6441 609-0 • Fax: +49 6441 609-50
E-Mail: info@wiwa.de
Internet: www.wiwa.de

WIWA LP

107 N.Main St. • P.O.Box 398, Alger, OH 45812
Tel: +1-419-549-5180 • Fax: +1-419-549-5173 •
Toll Free: +1-866-661-2139
E-Mail: jwold@wiwalp.com
Internet: www.wiwa.com

WIWA Taicang Co.,Ltd.

No.87 East Suzhou Rd. • Taicang City
Jiangsu Province 215400 • P.R.China
Tel: +86-512-5354-8858 • Fax: +86-512-5354-8859
E-Mail: info@wiwa-china.com
Internet: wiwa.com

ohne Abbildung - not illustrated - sans illustration

Number	Qty.	V ¹ /D ² /R ³	Artikelbezeichnung	Part Description	Désignation des articles
0658850	1	V	Kupplung	coupling	accouplement

¹V = Verschleißteile • Wear parts • Pièces d'usure usuelles²D = Teile des Dichtungssatzes • Parts of seal kit • Pièces de kit de joints³R = Teile des Reparatursatzes • Parts of repair kit • Pièces de kit de réparation

Sicherungsmittel / Thread sealant / produit d'étanchéité

Symbol / Symbol / Symbole	Beschreibung / Description / Description	Artikel / Bestell-Nr. Article / Order-No. L'article / Référence
[r]	schwach / light / léger	222 / 0000016
[b]	mittel / medium / leger	243 / 0000015
[schw]	mittel, Kunststoff-Stahl / medium, plastic-steel / medium, platique-acier (20ml)	480 / 0000107
[g]	hochfest / high-streng / hautesistance (50ml) hochfest für Cr/Ni-Teile / for Cr/Ni steel parts / pour partes fabriqué de Cr/Ni (50ml)	601 / 0000014 2701 / 0000303
[p]	Rohrdichtungspaste / pipe sealant / pâte d'étanchéité pour tuyaux(50ml)	225 / 0000017
[a]	Aktivator / activator / activateur (500ml) Aktivator für Kunststoffteile / activator for plastic parts / activeur pour pièces de plastique (10ml)	734 / 0000018 770 / 0000108
[t]	Gewindeband / threaded tape / ruban de filetage	/0000099
[k]	2K - Kleber / 2K - adhesive / 2K - adhésif	/0000414

Betriebsmittel / Machinery materials / Equipement de production

Symbol / Symbol / Symbole	Beschreibung / Description / Description	Artikel / Bestell-Nr. Article / Order-No. L'article / Référence
[F]	Fett, säurefrei / acid-free / sans acide	0000025
[T]	Trennmittel / release agent / agent séparateur bei Verarbeitung von Isozyanate / for application with isozyanate / pour l'application de l'isozyanate	0163333 0640651
[M]	Montagepaste (für R- und RS- Ausführung) / assembly paste (for verssion R or RS) / pâte d'assemblage (de version R et RS)	0000233
[MS]	Montagespray (für R- und RS- Ausführung) / assembly spray (for verssion R or RS) / aérosol d'assemblage (de version R et RS)	0000118

Hauptsitz und Produktion / Headquarter & Production

WIWA Wilhelm Wagner GmbH & Co. KG
Gewerbestraße 1-3 • 35633 Lahnau, Germany
Tel: +49 6441 609-0 • Fax: +49 6441 609-50
E-Mail: info@wiwa.de
Internet: www.wiwa.de

WIWA LP

107 N.Main St. • P.O.Box 398, Alger, OH 45812
Tel: +1-419-549-5180 • Fax: +1-419-549-5173 •
Toll Free: +1-866-661-2139
E-Mail: jwold@wiwalp.com
Internet: www.wiwa.com

WIWA Taicang Co.,Ltd.

No.87 East Suzhou Rd. • Taicang City
Jiangsu Province 215400 • P.R.China
Tel: +86-512-5354-8858 • Fax: +86-512-5354-8859
E-Mail: info@wiwa-china.com
Internet: wiwa.com