

Ansaugleitung
Suction System
Système d'aspiration

Bestell-Nr. • Order-No. • Référence: **0652417**

Serie • Serie • Série: **000**

Datum • Date • Date: **12.02.10**



NW32 -RS-

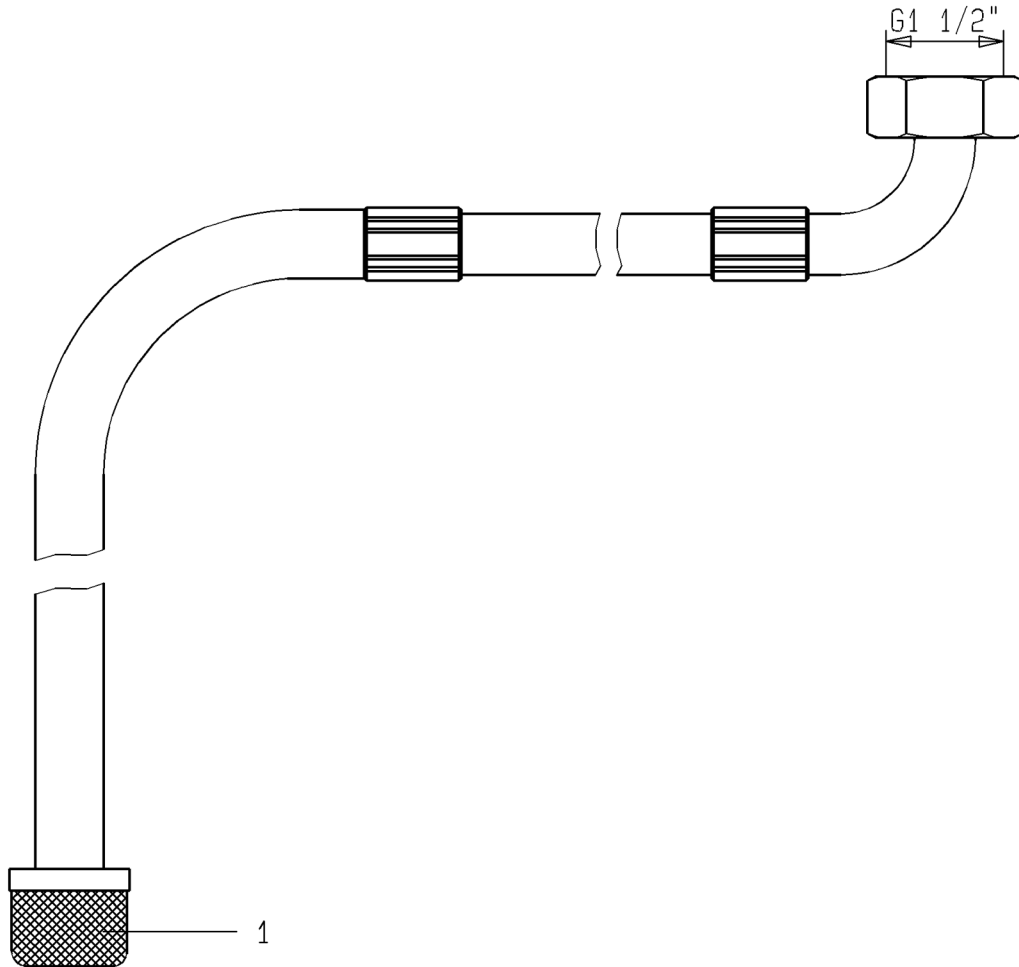


Bild:0652416E .tif PL:

Pos.-Nr. in Klammern () sind keine Bestandteile dieser Baugruppe / items marked thus () are not part of assembly shown / Les pièces entre parenthèses ne font pas partie du sous-groupe

Diese Zeichnung darf nicht kopiert, vervielfältigt oder dritten Personen zugänglich gemacht werden. Widerrechtliche Benutzung hat strafrechtliche Folgen. / This drawing should not be, in whole or in part, copied, distributed or be used by or passed on as information to others for competition purposes or for whatever purposes without authorization. Unauthorized use is subject to prosecution.

| Pos. Pos. Code | Bestell-Nr. Order-No. Référence | Stück Pieces Pièce | V ¹ / D ² / R ³ | Artikelbezeichnung | Part Description | Désignation des articles |
|----------------------|---------------------------------------|--------------------------|--|--------------------|------------------|--------------------------|
| 1. | 0638163 | 1 | | Ansaugsieb | suction strainer | filtre d'aspiration |

¹V= Verschleißteile • Wear parts • Pièces d'usure usuelles

²D= Teile des Dichtungssatzes • Parts of seal kit • Pièces de kit de joints

³R= Teile des Reparatursatzes • Parts of repair kit • Pièces de kit de réparation

³R_G = Teile des Reparatursatzes, groß • Parts of repair kit, big • Pièces de kit de réparation grand

³R_K = Teile des Reparatursatzes, klein • Parts of repair kit, small • Pièces de kit de réparation, petit

Hauptsitz und Produktion / Headquarter (& Production):
WIWA Wilhelm Wagner GmbH & Co. KG
 Gewerbestraße 1-3 • 35633 Lahnu, Germany
 Tel.: +49 6441 609-0 • Fax: +49 6441 609-50
 E-mail: info@wiwa.de
 Internet: www.wiwa.de

WIWA LP
 3734A Cook Blvd. • Chesapeake, VA 23323, USA
 Tel:+1-757-436-2223 • Fax:+1-757-436-2103 •
 Tel.(Toll Free): +1-866-661-2139
 E-mail: sales@wiwalp.com
 Internet: www.wiwa.com

WIWA Taicang Co.,Ltd.
 No.87 East Suzhou Rd. • Taicang City
 Jiangsu Province 215400 • P.R.China
 Tel:+86-512-5354-8858•Fax:+86-512-5354-8859
 E-mail: info@wiwa-china.com
 Internet: www.wiwa.com

Ansaugleitung
Suction System
Système d'aspiration

Bestell-Nr. • Order-No. • Référence: **0652417**

Serie • Serie • Série: **000**

Datum • Date • Date: **12.02.10**



NW32 -RS-

Sicherungsmittel / Thread sealant / produit d'étanchéité

| Symbol / Symbol / Symbole | Beschreibung / Description / Description | Artikel / Bestell-Nr. Article / Order-No. L'article / Référence |
|---------------------------------|--|---|
| r | schwach / light / léger (50 ml) | 222 / 0000016 |
| b | mittel / medium / medium (50 ml) | 243 / 0000015 |
| schw | mittel, Kunststoff-Stahl / medium, plastic-steel / medium, plastique-acier (20 ml) | 480 / 0000107 |
| g | hochfest / high-streng / hautesistance (50 ml) hochfest für Cr/Ni-Teile / for Cr/Ni steel parts / pour partes fabriqué de Cr/Ni (50 ml) | 601 / 0000014 2701 / 0000303 |
| p | Rohrdichtungspaste / pipe sealant / pâte d'étanchéité pour tuyaux (50 ml) | 225 / 0000017 |
| a | Aktivator / activator / activateur (500 ml) Aktivator für Kunststoffteile / activator for plastic parts / activateur pour pièces de plasti- que (10 ml) | 734 / 0000018 770 / 0000108 |
| t | Gewindeband / threaded tape / ruban de filetage | / 0000099 |

Betriebsmittel / Machinery materials / Équipement de production

| Symbol / Symbol / Symbole | Beschreibung / Description / Description | Bestell-Nr. Order-No. Référence |
|---------------------------------|--|---------------------------------------|
| F | Fett, säurefrei / acid-free / sans acide | 0000025 |
| T | Trennmittel / release agent / agent séparateur bei Verarbeitung von Isozyanat / for application with isozyanate / pour l'application de l'isozyanate | 0163333 0640651 |
| M | Montagepaste (für R- und RS-Ausführung) / as- sembly paste (for version R or RS) / pâte d'as- semblage (de version R et RS) | 0000045 |

Hauptsitz und Produktion / Headquarter (& Production):
WIWA Wilhelm Wagner GmbH & Co. KG
 Gewerbestraße 1-3 • 35633 Lahnu, Germany
 Tel.: +49 6441 609-0 • Fax: +49 6441 609-50
 E-mail: info@wiwa.de
 Internet: www.wiwa.de

WIWA LP
 3734A Cook Blvd. • Chesapeake, VA 23323, USA
 Tel.: +1-757-436-2223 • Fax: +1-757-436-2103 •
 Tel. (Toll Free): +1-866-661-2139
 E-mail: sales@wiwalp.com
 Internet: www.wiwa.com

WIWA Taicang Co., Ltd.
 No.87 East Suzhou Rd. • Taicang City
 Jiangsu Province 215400 • P.R.China
 Tel.: +86-512-5354-8858 • Fax: +86-512-5354-8859
 E-mail: info@wiwa-china.com
 Internet: www.wiwa.com

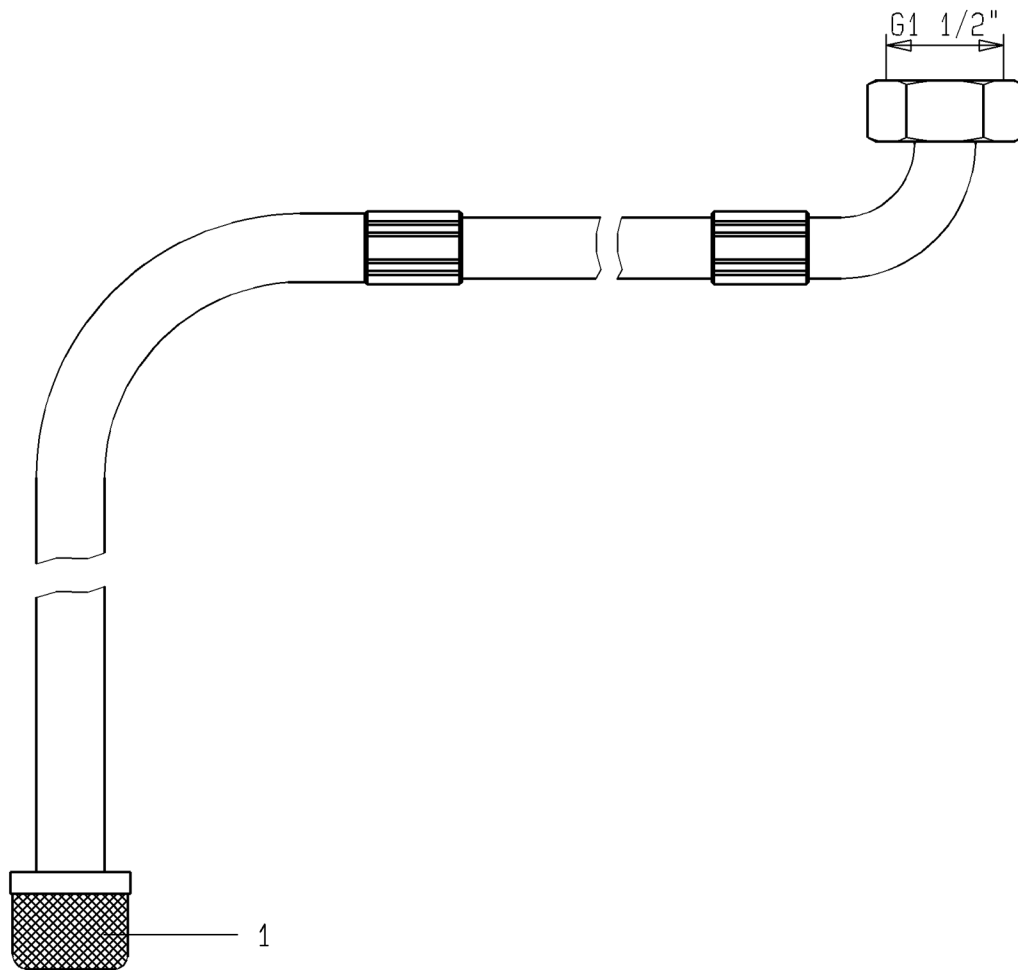


Bild:0652416E .tif PL:

Pos.-Nr. in Klammern () sind keine Bestandteile dieser Baugruppe / items marked with () are not part of assembly shown / Позиции, отмеченные скобками (), не являются составной частью данного конструктивного узла

Diese Zeichnung darf nicht kopiert, vervielfältigt oder dritten Personen zugänglich gemacht werden. Widerrechtliche Benutzung hat strafrechtliche Folgen. / This drawing should not be, in whole or in part, copied, distributed or be used by or passed on as information to others for competition purposes or for whatever purposes without authorization. Unauthorized use is subject to prosecution. / Копирование или предоставление данного чертежа в пользование третьим лицам запрещено. Противоправное использование чертежа ведет к уголовно-правовым последствиям.

| Pos. Pos. Поряд ковый номер | Bestell-Nr. Order-No. Номер для заказа | Stück Pieces Колич ество | V ¹ / D ² / R ³ | Artikelbezeichnung | Part Description | Описание детали |
|---|---|-----------------------------------|--|--------------------|------------------|-----------------|
| 1. | 0638163 | | | Ansaugsieb | suction strainer | Сетчатый фильтр |

¹V= Verschleißteile • Wear parts • Изнашивающиеся детали

²D= Teile des Dichtungssatzes • Parts of seal kit • Детали из комплекта уплотнений

R= Teile des Reparatursatzes • Parts of repair kit • Детали из ремонтного комплекта

³R_G = Teile des Reparatursatzes, groß • Parts of repair kit, big • Запчасти, входящие в состав большого ремонтного комплекта

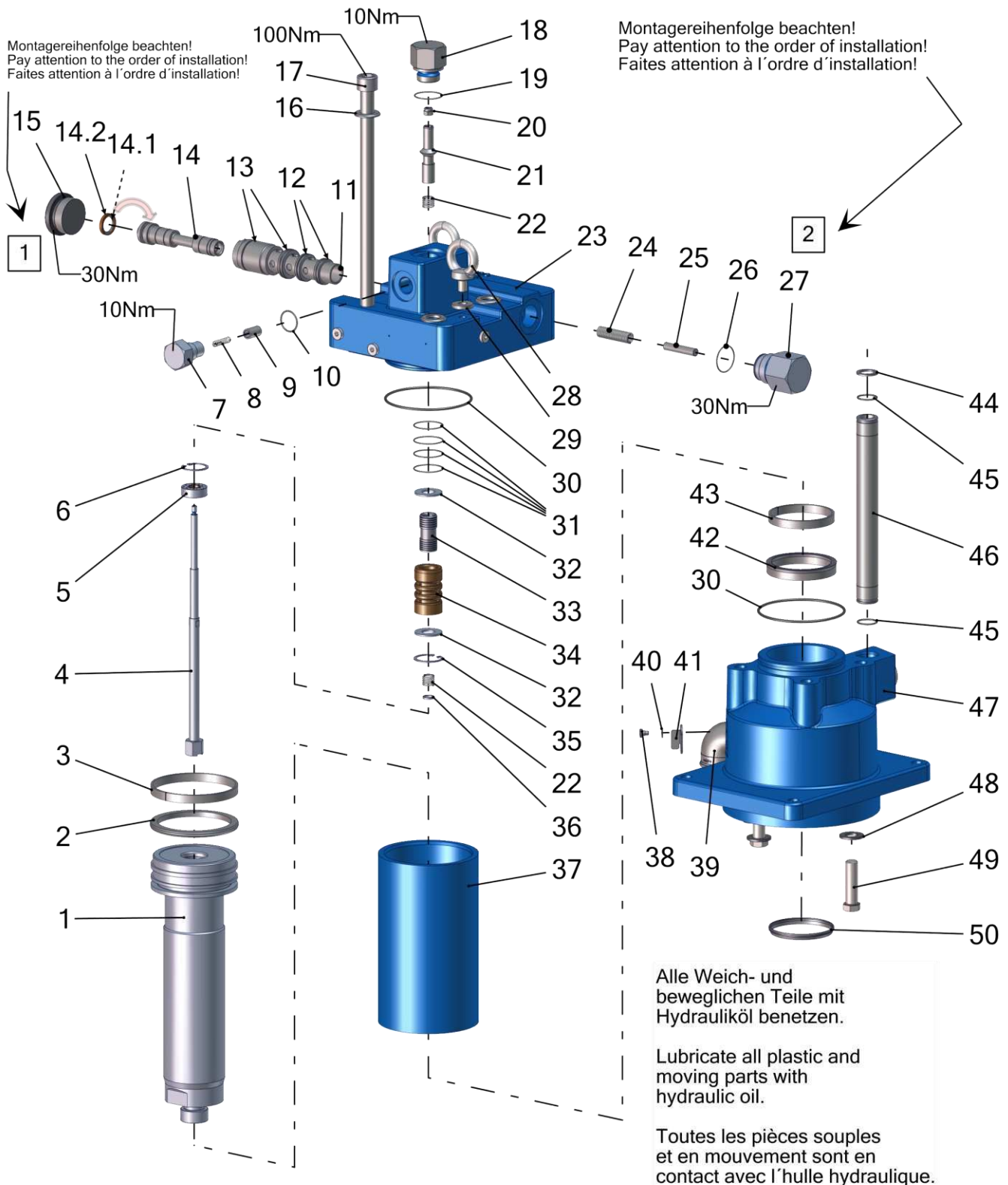
³R_K = Teile des Reparatursatzes, klein • Parts of repair kit, small • Pièces de kit de reparation, petit Запчасти, входящие в состав малого ремонтного комплекта

Средства для фиксации резьбовых соединений

| Symbol / Symbol / Символ | Beschreibung / Description / Описание | Artikel / Bestell-Nr. Article / Order-No. Номер для заказа |
|--------------------------------|--|--|
| r | schwach / light / для фиксации малой прочности(50 ml) | 222 / 000016 |
| b | mittel / medium / для фиксации средней прочности(50 ml) | 243 / 000015 |
| schw | mittel, Kunststoff-Stahl / medium, plastic-steel / для фиксации средней прочности элементов комбинации сталь-пластмасса (20 ml) | 480 / 0000107 |
| g | hochfest für Cr/Ni-Teile / for Cr/Ni steel parts / для фиксации высокой прочности для элементов комбинации Cr/Ni (50 ml) | 601 / 0000014 2701 / 0000303 |
| p | Rohrdichtungspaste / pipe sealant / герметик для труб(50 ml) | 225 / 0000017 |
| a | Aktivator / activator / Активатор(500 ml) Aktivator für Kunststoffteile / activator for plastic parts / Активатор для элементов из пластмассы (10 ml) | 734 / 0000018 770 / 0000108 |
| t | Gewindeband / threaded tape / тефлоновая уплотнительная лента | / 0000099 |

Betriebsmittel/Эксплуатационные средства

| Symbol / Symbol / Символ | Beschreibung / Description / Описание | Bestell-Nr. Order-No. Номер для заказа |
|--------------------------------|--|--|
| F | Fett, säurefrei / acid-free / бескислотная смазка | 0000025 |
| T | Trennmittel / release agent / agent séparateur / разделительное средство bei Verarbeitung von Isozyanat / for application with isozyanate / разделительное средство при работе с изоцианатом | 0163333 0640651 |
| M | Montagepaste (für R- und RS-Ausführung) / assembly paste (for version R or RS) / монтажная паста (для исполнений R- и RS) | 0000233 |



Pos.-Nr. in Klammern () sind keine Bestandteile dieser Baugruppe / items marked with () are not part of assembly shown / Les pièces entre parenthèses ne font pas partie du sous-groupe

Diese Zeichnung darf nicht kopiert, vervielfältigt oder dritten Personen zugänglich gemacht werden. Widerrechtliche Benutzung hat strafrechtliche Folgen. / This drawing should not be, in whole or in part, copied, distributed or used by or passed on as information to others for competition purposes or for whatever purposes without authorization. Unauthorized use is subject to prosecution.

Hauptsitz und Produktion / Headquarter & Production
WIWA Wilhelm Wagner GmbH & Co. KG
 Gewerbestraße 1-3 • 35633 Lahnau, Germany
 Tel: +49 6441 609-0 • Fax: +49 6441 609-50
 E-Mail: info@wiwa.de
 Internet: www.wiwa.de

WIWA LP
 107 N.Main St. • P.O.Box 398, Alger, OH 45812
 Tel: +1-419-549-5180 • Fax: +1-419-549-5173 •
 Toll Free: +1-866-661-2139
 E-Mail: jwold@wiwalp.com
 Internet: www.wiwa.com

WIWA Taicang Co.,Ltd.
 No.87 East Suzhou Rd. • Taicang City
 Jiangsu Province 215400 • P.R.China
 Tel: +86-512-5354-8858 • Fax: +86-512-5354-8859
 E-Mail: info@wiwa-china.com
 Internet: wiwa.com

| Pos. | Number | Qty. | V ¹ /D ² /R ³ | Artikelbezeichnung | Part Description | Désignation des articles |
|------|---------|------|--|-----------------------|---------------------|--------------------------|
| 1 | 0663827 | 1 | V | Motorachse | motor axle | axe de moteur |
| 2 | 0648043 | 1 | V, D | Kompaktdichtung | compact seal | joint compact |
| 3 | 0648308 | 1 | V, D | Führungsband | guide ring | bague de guidage |
| 4 | 0654395 | 1 | V | Umsteuerachse kpl. | guidage axle cpl. | axe de contrôle cpl. |
| 5 | 0648030 | 1 | V | Lochscheibe kpl. | disc cpl. | disque à trous cpl. |
| 6 | 0467707 | 1 | | Sicherungsring | retaining ring | circlip |
| 7 | 0648022 | 2 | V | Lagerbuchse | bearing bush | bouchon |
| 8 | 0648020 | 2 | V | Druckfeder | spring | ressort |
| 9 | 0648019 | 2 | V | Schaltbolzen | switch bolt | boulon de mise au point |
| 10 | 0648021 | 2 | V, D | O-Ring | o-ring | joint torique |
| 11 | 0648052 | 1 | | Steuerzylinder | control cylinder | cylindre de contrôle |
| 12 | 0648058 | 2 | V, D | O-Ring | o-ring | joint torique |
| 13 | 0648053 | 2 | V, D | O-Ring | o-ring | joint torique |
| 14 | 0654411 | 1 | V | Steuerkolben kpl. | control piston cpl. | piston de contrôle cpl. |
| 14.1 | 0638542 | 1 | V, D | O-Ring | o-ring | joint torique |
| 14.2 | 0638531 | 1 | V, D | Führungsring | guide ring | guidage |
| 15 | 0648057 | 1 | | Stopfen | plug | bouchon |
| 16 | 0460389 | 4 | | Scheibe | washer | rondelle |
| 17 | 0650487 | 4 | | Schraube | screw | vis |
| 18 | 0648179 | 1 | | Anschlagschraube kpl. | stop screw | vis d'arrêt |
| 19 | 0648081 | 1 | V, D | O-Ring | o-ring | joint torique |
| 20 | 0634977 | 1 | | S-Mutter | retaining nut | contre-écrou |
| 21 | 0648018 | 1 | V | Schaltnocken | switch cam | came porte-butée |
| 22 | 0648038 | 2 | V | Druckfeder | spring | ressort |
| 23 | 0654251 | 1 | | Oberteil kpl. | upper part cpl. | partie supérieure |
| 24 | 0648059 | 1 | V | Druckfeder | spring | ressort |
| 25 | 0648060 | 1 | | Bolzen | bolt | boulon |
| 26 | 0648289 | 1 | V, D | O-Ring | o-ring | joint torique |
| 27 | 0648288 | 1 | | Anschlagschraube | stop screw | vis d'arrêt |
| 28 | 0495441 | 2 | | Ringschraube | ring screw | anneau à vis |
| 29 | 0495468 | 2 | | Scheibe | washer | rondelle |
| 30 | 0648307 | 2 | V, D | O-Ring | o-ring | joint torique |
| 31 | 0648053 | 4 | V, D | O-Ring | o-ring | joint torique |
| 32 | 0648039 | 2 | | Scheibe | spacer | disque |
| 33 | 0648035 | 1 | V | Steuerkolben | control piston | piston de contrôle |
| 34 | 0654262 | 1 | V | Steuerhülse | control sleeve | douille de commande |
| 35 | 0641146 | 1 | | Sicherungsring | retaining ring | circlip |
| 36 | 0648062 | 1 | | Scheibe | spacer | disque |
| 37 | 0648294 | 1 | V | Zylinder | cylinder | cylindre |
| 38 | 0412325 | 1 | | Schraube | screw | vis |
| 39 | 0471666 | 1 | | Winkel | elbow | coude |
| 40 | 0460346 | 1 | | Federscheibe | spring washer | disque de ressort |
| 41 | 0658469 | 1 | | Deckel | cover | couvercle |
| 42 | 0649119 | 1 | V, D | Nutring | lip seal | joint |
| 43 | 0648082 | 1 | V, D | Führungsband | guide ring | bague de guidage |
| 44 | 0648026 | 1 | | Scheibe | spacer | disque |
| 45 | 0648027 | 2 | V, D | O-Ring | o-ring | joint torique |
| 46 | 0648295 | 1 | | Steigrohr | lifting tube | tube ascendant |
| 47 | 0663804 | 1 | | Unterteil | bottom | partie inférieure |
| 48 | 0460036 | 4 | | Scheibe | washer | rondelle |
| 49 | 0630652 | 4 | | Schraube | screw | vis |
| 50 | 0649367 | 1 | V, D | Abstreifer | stripper | stripteur |

Hauptsitz und Produktion / Headquarter & Production

WIWA Wilhelm Wagner GmbH & Co. KG
Gewerbestraße 1-3 • 35633 Lahnau, Germany
Tel: +49 6441 609-0 • Fax: +49 6441 609-50
E-Mail: info@wiwa.de
Internet: www.wiwa.de

WIWA LP

107 N.Main St. • P.O.Box 398, Alger, OH 45812
Tel: +1-419-549-5180 • Fax: +1-419-549-5173 •
Toll Free: +1-866-661-2139
E-Mail: jwold@wiwalp.com
Internet: www.wiwa.com

WIWA Taicang Co.,Ltd.

No.87 East Suzhou Rd. • Taicang City
Jiangsu Province 215400 • P.R.China
Tel: +86-512-5354-8858 • Fax: +86-512-5354-8859
E-Mail: info@wiwa-china.com
Internet: wiwa.com

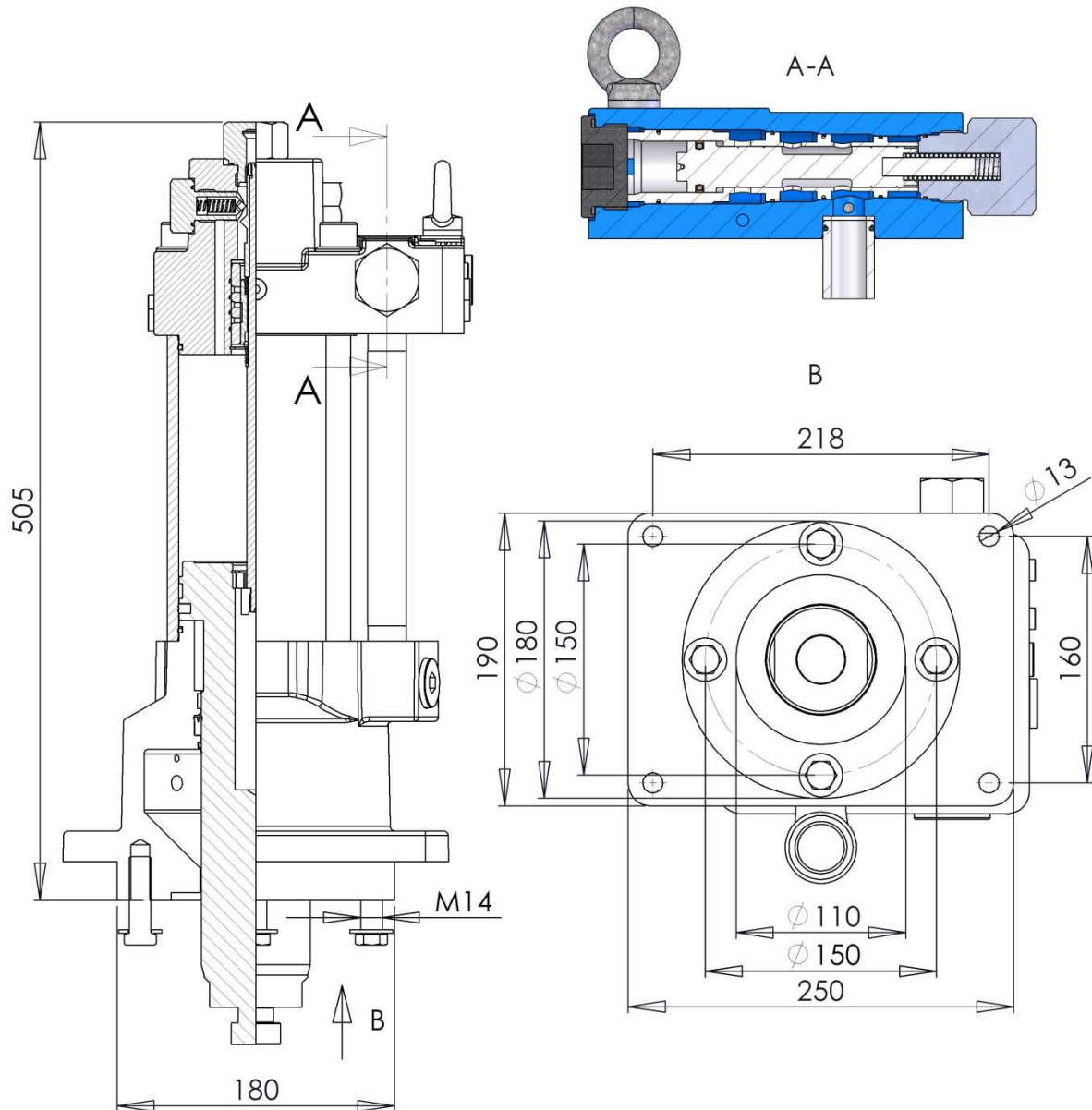
ohne Abbildung - not illustrated - sans illustration

| Number | Qty. | V ¹ /D ² /R ³ | Artikelbezeichnung | Part Description | Désignation des articles |
|---------|------|--|--------------------|------------------|--------------------------|
| 0665713 | | | Dichtungssatz | seal kit | jeu de joints |

¹V = Verschleißteile • Wear parts • Pièces d'usure usuelles

²D = Teile des Dichtungssatzes • Parts of seal kit • Pièces de kit de joints

³R = Teile des Reparatursatzes • Parts of repair kit • Pièces de kit de réparation



Hauptsitz und Produktion / Headquarter & Production

WIWA Wilhelm Wagner GmbH & Co. KG
 Gewerbestraße 1-3 • 35633 Lahnau, Germany
 Tel: +49 6441 609-0 • Fax: +49 6441 609-50
 E-Mail: info@wiwa.de
 Internet: www.wiwa.de

WIWA LP

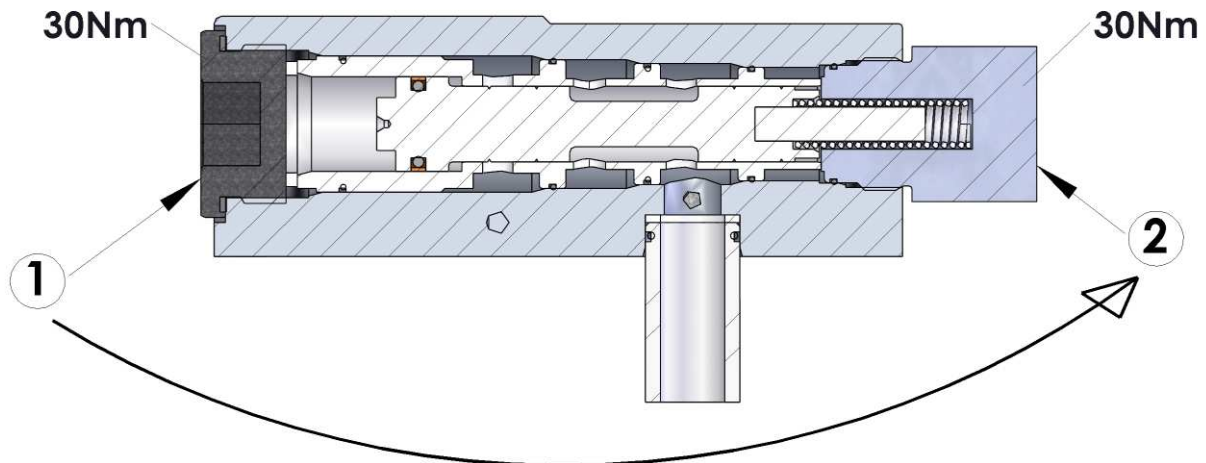
107 N.Main St. • P.O.Box 398, Alger, OH 45812
 Tel: +1-419-549-5180 • Fax: +1-419-549-5173 •
 Toll Free: +1-866-661-2139
 E-Mail: jwold@wiwalp.com
 Internet: www.wiwa.com

WIWA Taicang Co.,Ltd.

No.87 East Suzhou Rd. • Taicang City
 Jiangsu Province 215400 • P.R.China
 Tel: +86-512-5354-8858 • Fax: +86-512-5354-8859
 E-Mail: info@wiwa-china.com
 Internet: wiwa.com

**Montagehinweis /
 Installation instructions:**

Montagereihenfolge beachten!
 Pay attention to the order of installation!



Sicherungsmittel / Thread sealant / produit d'étanchéité

| Symbol / Symbol / Symbole | Beschreibung / Description / Description | Artikel / Bestell-Nr. Article / Order-No. L'article / Référence |
|---------------------------------|---|---|
| [r] | schwach / light / léger | 222 / 0000016 |
| [b] | mittel / medium / leger | 243 / 0000015 |
| [schw] | mittel, Kunststoff-Stahl / medium, plastic-steel / medium, platique-acier (20ml) | 480 / 0000107 |
| [g] | hochfest / high-streng / hautesistance (50ml) hochfest für Cr/Ni-Teile / for Cr/Ni steel parts / pour partes fabriqué de Cr/Ni (50ml) | 601 / 0000014 2701 / 0000303 |
| [p] | Rohrdichtungspaste / pipe sealant / pâte d'étanchéité pour tuyaux(50ml) | 225 / 0000017 |
| [a] | Aktivator / activator / activateur (500ml) Aktivator für Kunststoffteile / activator for plastic parts / activateur pour pièces de plastique (10ml) | 734 / 0000018 770 / 0000108 |
| [t] | Gewindeband / threaded tape / ruban de filetage | /0000099 |
| [k] | 2K - Kleber / 2K - adhesive / 2K - adhésif | /0000414 |

Betriebsmittel / Machinery materials / Equipement de production

| Symbol / Symbol / Symbole | Beschreibung / Description / Description | Artikel / Bestell-Nr. Article / Order-No. L'article / Référence |
|---------------------------------|--|---|
| [F] | Fett, säurefrei / acid-free / sans acide | 0000025 |
| [T] | Trennmittel / release agent / agent séparateur bei Verarbeitung von Isozyanate / for application with isozyanate / pour l'application de l'isozyanate | 0163333 0640651 |
| [M] | Montagepaste (für R- und RS- Ausführung) / assembly paste (for verssion R or RS) / pâte d'assemblage (de version R et RS) | 0000233 |
| [MS] | Montagespray (für R- und RS- Ausführung) / assembly spray (for verssion R or RS) / aérosol d'assemblage (de version R et RS) | 0000118 |
| [MT] | Montagepaste (für hohe Temperaturen) assembly paste (for high temperatures) d'assemblage (pour hautes températures) | 0000057 |

Hauptsitz und Produktion / Headquarter & Production

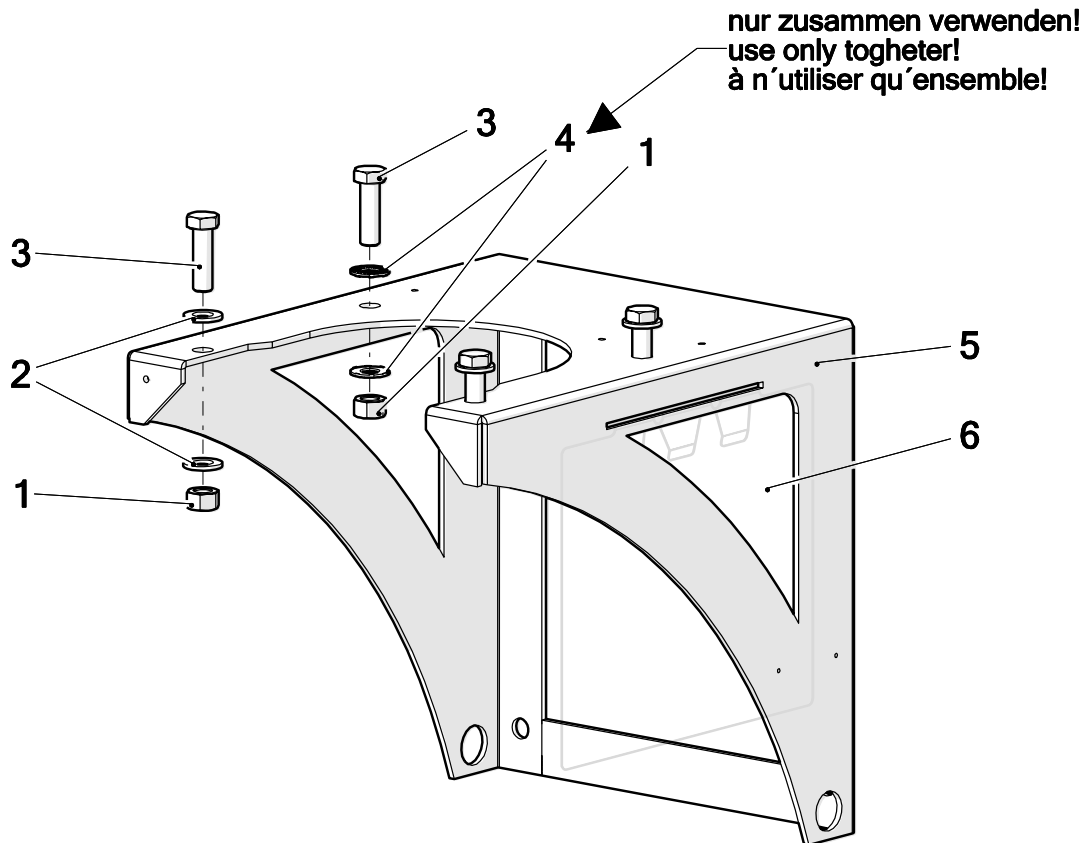
WIWA Wilhelm Wagner GmbH & Co. KG
 Gewerbestraße 1-3 • 35633 Lahnau, Germany
 Tel: +49 6441 609-0 • Fax: +49 6441 609-50
 E-Mail: info@wiwa.de
 Internet: www.wiwa.de

WIWA LP

107 N.Main St. • P.O.Box 398, Alger, OH 45812
 Tel: +1-419-549-5180 • Fax: +1-419-549-5173 •
 Toll Free: +1-866-661-2139
 E-Mail: jwold@wiwalp.com
 Internet: www.wiwa.com

WIWA Taicang Co.,Ltd.

No.87 East Suzhou Rd. • Taicang City
 Jiangsu Province 215400 • P.R.China
 Tel: +86-512-5354-8858 • Fax: +86-512-5354-8859
 E-Mail: info@wiwa-china.com
 Internet: wiwa.com



| Pos. | Number | Qty. | V ¹ /D ² /R ³ | Artikelbezeichnung | Part Description | Désignation des articles |
|------|---------|------|--|--------------------|------------------|--------------------------|
| 1 | 0460923 | 4 | | Mutter | nut | écrou |
| 2 | 0461091 | 6 | | Scheibe | washer | rondelle |
| 3 | 0460915 | 4 | | Schraube | screw | vis |
| 4 | 0662245 | 2 | | Scheibe | washer | rondelle |
| 5 | 0660354 | 1 | | Wandhalter | wall bracket | support mural |
| 6 | 0659774 | 1 | V | Tasche | pocket | poche |

¹V = Verschleißteile • Wear parts • Pièces d'usure usuelles

²D = Teile des Dichtungssatzes • Parts of seal kit • Pièces de kit de joints

³R = Teile des Reparatursatzes • Parts of repair kit • Pièces de kit de réparation

Pos.-Nr. in Klammern () sind keine Bestandteile dieser Baugruppe / items marked with () are not part of assembly shown / Les pièces entre parenthèses ne font pas partie du sous-groupe

Diese Zeichnung darf nicht kopiert, vervielfältigt oder dritten Personen zugänglich gemacht werden. Widerrechtliche Benutzung hat strafrechtliche Folgen. / This drawing should not be, in whole or in part, copied, distributed or used by or passed on as information to others for competition purposes or for whatever purposes without authorization. Unauthorized use is subject to prosecution.

Hauptsitz und Produktion / Headquarter & Production

WIWA Wilhelm Wagner GmbH & Co. KG
 Gewerbestraße 1-3 • 35633 Lahnau, Germany
 Tel: +49 6441 609-0 • Fax: +49 6441 609-50
 E-Mail: info@wiwa.de
 Internet: www.wiwa.de

WIWA LP

107 N.Main St. • P.O.Box 398, Alger, OH 45812
 Tel: +1-419-549-5180 • Fax: +1-419-549-5173 •
 Toll Free: +1-866-661-2139
 E-Mail: jwold@wiwalp.com
 Internet: www.wiwa.com

WIWA Taicang Co.,Ltd.

No.87 East Suzhou Rd. • Taicang City
 Jiangsu Province 215400 • P.R.China
 Tel: +86-512-5354-8858 • Fax: +86-512-5354-8859
 E-Mail: info@wiwa-china.com
 Internet: wiwa.com

Sicherungsmittel / Thread sealant / produit d'étanchéité

| Symbol / Symbol / Symbole | Beschreibung / Description / Description | Artikel / Bestell-Nr. Article / Order-No. L'article / Référence |
|---------------------------------|---|---|
| [r] | schwach / light / léger | 222 / 0000016 |
| [b] | mittel / medium / léger | 243 / 0000015 |
| [schw] | mittel, Kunststoff-Stahl / medium, plastic-steel / medium, platique-acier (20ml) | 480 / 0000107 |
| [g] | hochfest / high-streng / hautesistance (50ml) hochfest für Cr/Ni-Teile / for Cr/Ni steel parts / pour partes fabriqué de Cr/Ni (50ml) | 601 / 0000014 2701 / 0000303 |
| [p] | Rohrdichtungspaste / pipe sealant / pâte d'étanchéité pour tuyaux(50ml) | 225 / 0000017 |
| [a] | Aktivator / activator / activateur (500ml) Aktivator für Kunststoffteile / activator for plastic parts / activateur pour pièces de plastique (10ml) | 734 / 0000018 770 / 0000108 |
| [t] | Gewindeband / threaded tape / ruban de filetage | /0000099 |
| [k] | 2K - Kleber / 2K - adhesive / 2K - adhésif | /0000414 |

Betriebsmittel / Machinery materials / Equipement de production

| Symbol / Symbol / Symbole | Beschreibung / Description / Description | Artikel / Bestell-Nr. Article / Order-No. L'article / Référence |
|---------------------------------|--|---|
| [F] | Fett, säurefrei / acid-free / sans acide | 0000025 |
| [T] | Trennmittel / release agent / agent séperateur bei Verarbeitung von Isozyanate / for application with isozyanate / pour l'application de l'isozyanate | 0163333 0640651 |
| [M] | Montagepaste (für R- und RS- Ausführung) / assembly paste (for version R or RS) / pâte d'assemblage (de version R et RS) | 0000233 |
| [MS] | Montagespray (für R- und RS- Ausführung) / assembly spray (for version R or RS) / aérosol d'assemblage (de version R et RS) | 0000118 |

Hauptsitz und Produktion / Headquarter & Production

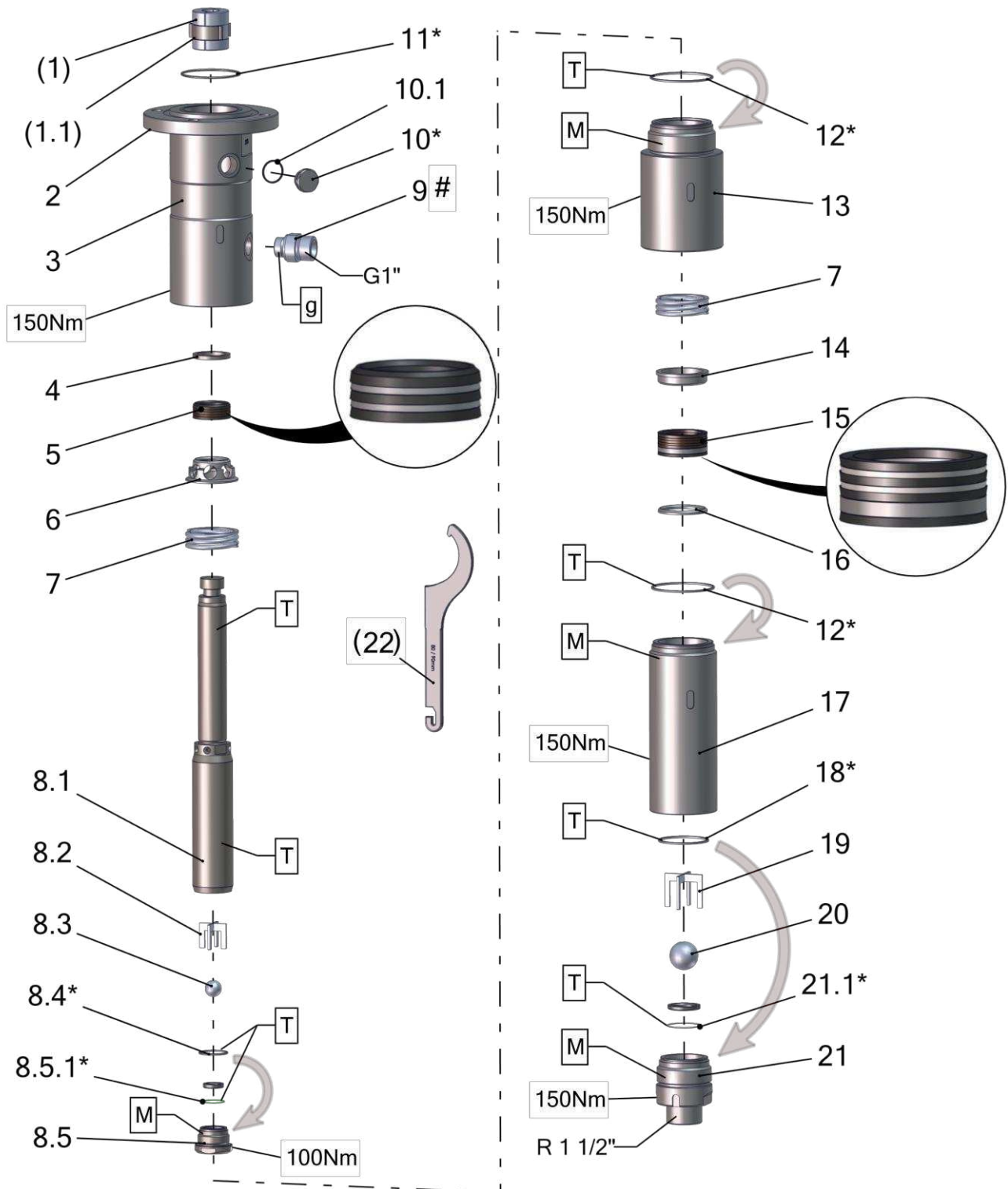
WIWA Wilhelm Wagner GmbH & Co. KG
 Gewerbestraße 1-3 • 35633 Lahnau, Germany
 Tel: +49 6441 609-0 • Fax: +49 6441 609-50
 E-Mail: info@wiwa.de
 Internet: www.wiwa.de

WIWA LP

107 N.Main St. • P.O.Box 398, Alger, OH 45812
 Tel: +1-419-549-5180 • Fax: +1-419-549-5173 •
 Toll Free: +1-866-661-2139
 E-Mail: jwold@wiwalp.com
 Internet: www.wiwa.com

WIWA Taicang Co.,Ltd.

No.87 East Suzhou Rd. • Taicang City
 Jiangsu Province 215400 • P.R.China
 Tel: +86-512-5354-8858 • Fax: +86-512-5354-8859
 E-Mail: info@wiwa-china.com
 Internet: wiwa.com



Pos.-Nr. in Klammern () sind keine Bestandteile dieser Baugruppe / items marked with () are not part of assembly shown / Les pièces entre parenthèses ne font pas partie du sous-groupe

Diese Zeichnung darf nicht kopiert, vervielfältigt oder dritten Personen zugänglich gemacht werden. Widerrechtliche Benutzung hat strafrechtliche Folgen. / This drawing should not be, in whole or in part, copied, distributed or used by or passed on as information to others for competition purposes or for whatever purposes without authorization. Unauthorized use is subject to prosecution.

Hauptsitz und Produktion / Headquarter & Production
WIWA Wilhelm Wagner GmbH & Co. KG
 Gewerbestraße 1-3 • 35633 Lahnau, Germany
 Tel: +49 6441 609-0 • Fax: +49 6441 609-50
 E-Mail: info@wiwa.de
 Internet: www.wiwa.de

WIWA Subsidiary USA
 107 N.Main St. • P.O.Box 398, Alger, OH 45812
 Tel: +1-419-757-0141 • Fax: +1-419-549-5173 •
 Toll Free: +1-855-757-0141
 E-Mail: sales@wiwa.com
 Internet: www.wiwausa.com

| Pos. | Number | Qty. | V ¹ /D ² /R ³ | Artikelbezeichnung | Part Description | Désignation des articles |
|--------|---------|------|--|--------------------|-------------------|--------------------------|
| (1) | 0658850 | 1 | V | Kupplung | coupling | accouplement |
| (1.1) | 0658817 | 1 | V | Federklammer | spring clip | prince à ressort |
| 2 | 0658851 | 1 | | Anzugring | connecting ring | bague de montage |
| 3 | 0658852 | 1 | | Hochdruckkopf | pump head | tête à haut pression |
| 4 | 0641471 | 1 | | Sattelring | saddle ring | bague de retenue |
| 5 | 0658876 | 1 | V, R | Manschettensatz | packing ring | joints |
| 6 | 0658870 | 1 | | Gegenring | counter ring | contre-anneau |
| 7 | 0639226 | 2 | V | Druckfeder | spring | ressort |
| 8 | 0662405 | 1 | V | Doppelkolben kpl. | dual piston cpl. | double piston cpl. |
| 8.1 | 0658853 | 1 | V | Doppelkolben | dual piston | double piston |
| 8.2 | 0662579 | 1 | V | Kugelführung kpl. | ball guide cpl. | guitage de bille cpl. |
| 8.3 | 0410233 | 1 | V, R | Kugel | ball | bille |
| 8.4* | 0655612 | 1 | V, D, R | Dichtring | gasket | joint |
| 8.5 | 0661964 | 1 | V | Kolbenventil kpl. | piston valve cpl. | soupape de piston cpl. |
| 8.5.1* | 0641336 | 1 | V, D, R | O-Ring | o-ring | joint torique |
| 9 | 0658788 | 1 | | Doppelnippel | male adaptor | raccord double male |
| 10 | 0654764 | 1 | V | Ölschauglas | sight glass | verre indicateur |
| 10.1* | 0667543 | 1 | V, D, R | Dichtung | seal | joint |
| 11* | 0311898 | 1 | V, D, R | O-Ring | o-ring | joint torique |
| 12* | 0655615 | 2 | V, D, R | Dichtring | gasket | joint |
| 13 | 0658854 | 1 | | Federgehäuse | spring housing | logement de ressort |
| 14 | 0641476 | 1 | | Gegenring | counter ring | contre-anneau |
| 15 | 0658877 | 1 | V, R | Manschettensatz | packing ring | joints |
| 16 | 0641479 | 1 | | Gegenring | counter ring | contre-anneau |
| 17 | 0658871 | 1 | | Druckzylinder | pressure cylinder | cyindre de pression |
| 18* | 0655617 | 1 | V, D, R | Dichtring | gasket | joint |
| 19 | 0662578 | 1 | V | Kugelführung kpl. | ball guide cpl. | guitage de bille cpl. |
| 20 | 0410551 | 1 | V, R | Kugel | ball | bille |
| 21 | 0661950 | 1 | V | Bodenventil kpl. | bottom valve cpl. | vanne inferieures |
| 21.1* | 0663328 | 1 | V, D, R | O-Ring | o-ring | joint torique |
| 22 | 0660287 | 1 | V | Hakenschlüssel | sickle spanner | sickle clé |

Mit * gekennzeichnete Teile können nicht einzeln bestellt werden. Nur als Dichtungs- oder Reparatursatz.

Parts marked with * can't be ordered separately. Only as a seal or repair kit.

Les pièces marquées avec * ne peuvent pas être commandées seules. Seulement comme kit d'étanchéité ou kit de réparation

optional / optional / optionnel

Doppelnippel – 0659008 (G1/2")

Male adaptor – 0659008 (G1/2")

Raccord double male – 0659008 (G1/2")

Hauptsitz und Produktion / Headquarter & Production

WIWA Wilhelm Wagner GmbH & Co. KG
 Gewerbestraße 1-3 • 35633 Lahnau, Germany
 Tel: +49 6441 609-0 • Fax: +49 6441 609-50
 E-Mail: info@wiwa.de
 Internet: www.wiwa.de

WIWA Subsidiary USA

107 N.Main St. • P.O.Box 398, Alger, OH 45812
 Tel: +1-419-757-0141 • Fax: +1-419-549-5173 •
 Toll Free: +1-855-757-0141
 E-Mail: sales@wiwa.com
 Internet: www.wiwausa.com

ohne Abbildung - not illustrated - sans illustration

| Number | V ¹ /D ² /R ³ | Artikelbezeichnung | Part Description | Désignation des articles |
|---------|--|--|--|--|
| 0658878 | R | Dichtungssatz | seal kit | jeu de joints |
| 0658879 | | Reparatursatz mit PTFE Graphit / Leder | repair kit with PTFE (black) / leather | jeu de réparation avec PTFE (noir) / cuir |
| 0664849 | | Reparatursatz mit PTFE Graphit (schwarz) | repair kit with PTFE (black) | jeu de réparation avec PTFE (noir) |
| 0666343 | | Reparatursatz mit UHMW-PE (grün) | repair kit with UHMW-PE (green) | jeu de réparation avec UHMW-PE (vert) |
| 0666344 | | Reparatursatz mit PTFE natur /UHMW-PE | repair kit with PTFE (white)/ UHMW-PE | jeu de réparation avec PTFE (blanc) /UHMW-PE |
| 0665415 | | Reparatursatz mit PUR (rot) / UHMW-PE | repair kit with PUR (red) / UHMW-PE | jeu de réparation avec PUR (rouge) / UHMW-PE |

Alternative Manschettensätze (oben) / alternative packing ring sets (upper) / joints alternatives (supérieures)

| Number | V ¹ /D ² /R ³ | Artikelbezeichnung | Part Description | Désignation des articles |
|---------|--|------------------------------------|---------------------------------------|--------------------------------------|
| 0664687 | V | PTFE Graphit (schwarz) | PTFE (black) | PTFE (noir) |
| 0664688 | V | UHMW-PE (grün) | UHMW-PE (green) | UHMW-PE (vert) |
| 0658876 | V | PTFE (schwarz) / Leder | PTFE (black) / leather | PTFE (noir) / cuir |
| 0664689 | V | PTFE natur (weiß) / UHMW-PE (grün) | PTFE nature (white) / UHMW-PE (green) | PTFE nature (blanc) / UHMW-PE (vert) |
| 0665410 | V | PUR (rot) / UHMW-PE (grün) | PUR (red) / UHMW-PE | PUR (rouge) / UHMW-PE (vert) |

Alternative Manschettensätze (unten) / alternative packing ring sets (lower) / joints alternatives (inférieures)

| Number | V ¹ /D ² /R ³ | Artikelbezeichnung | Part Description | Désignation des articles |
|---------|--|------------------------------------|---------------------------------------|--------------------------------------|
| 0664705 | V | PTFE Graphit (schwarz) | PTFE (black) | PTFE (noir) |
| 0664706 | V | UHMW-PE (grün) | UHMW-PE (green) | UHMW-PE (vert) |
| 0658877 | V | PTFE (schwarz) / Leder | PTFE (black) / leather | PTFE (noir) / cuir |
| 0664707 | V | PTFE natur (weiß) / UHMW-PE (grün) | PTFE nature (white) / UHMW-PE (green) | PTFE nature (blanc) / UHMW-PE (vert) |
| 0665411 | V | PUR (rot) / UHMW-PE (grün) | PUR (red) / UHMW-PE | PUR (rouge) / UHMW-PE (vert) |

¹V = Verschleißteile • Wear parts • Pièces d'usure usuelles

²D = Teile des Dichtungssatzes • Parts of seal kit • Pièces de kit de joints

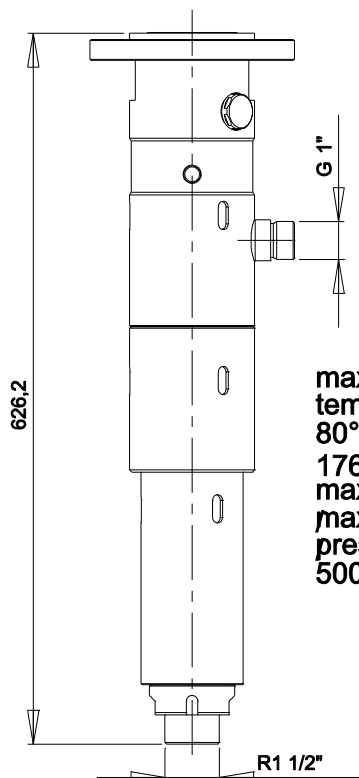
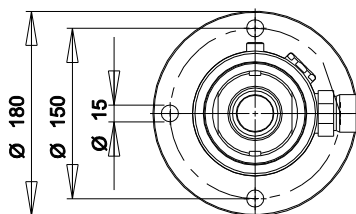
³R = Teile des Reparatursatzes • Parts of repair kit • Pièces de kit de réparation

Hauptsitz und Produktion / Headquarter & Production

WIWA Wilhelm Wagner GmbH & Co. KG
 Gewerbestraße 1-3 • 35633 Lahnau, Germany
 Tel: +49 6441 609-0 • Fax: +49 6441 609-50
 E-Mail: info@wiwa.de
 Internet: www.wiwa.de

WIWA Subsidiary USA

107 N.Main St. • P.O.Box 398, Alger, OH 45812
 Tel: +1-419-757-0141 • Fax: +1-419-549-5173 •
 Toll Free: +1-855-757-0141
 E-Mail: sales@wiwa.com
 Internet: www.wiwausa.com



**max. Temperatur / max. temperature /
 température maximale:**
**80°C /
 176°F**
**max. zulässiger Materialdruck
 max. material pressure
 pression de service (maximale):**
500bar / 7251psi

Sicherungsmittel / Thread sealant / produit d'étanchéité

| Symbol / Symbol / Symbole | Beschreibung / Description / Description | Artikel / Bestell-Nr. Article / Order-No. L'article / Référence |
|---------------------------------|---|---|
| [r] | schwach / light / léger | 222 / 0000016 |
| [b] | mittel / medium / léger | 243 / 0000015 |
| [schw] | mittel, Kunststoff-Stahl / medium, plastic-steel / medium, plastique-acier (20ml) | 480 / 0000107 |
| [g] | hochfest / high-streng / hautesistance (50ml) hochfest für Cr/Ni-Teile / for Cr/Ni steel parts / pour parties fabriqué de Cr/Ni (50ml) | 601 / 0000014 2701 / 0000303 |
| [p] | Rohrdichtungspaste / pipe sealant / pâte d'étanchéité pour tuyaux(50ml) | 225 / 0000017 |
| [a] | Aktivator / activator / activateur (500ml) Aktivator für Kunststoffteile / activator for plastic parts / activeur pour pièces de plastique (10ml) | 734 / 0000018 770 / 0000108 |
| [t] | Gewindeband / threaded tape / ruban de filetage | /0000099 |
| [k] | 2K - Kleber / 2K - adhesive / 2K - adhésif | /0000414 |

Betriebsmittel / Machinery materials / Equipement de production

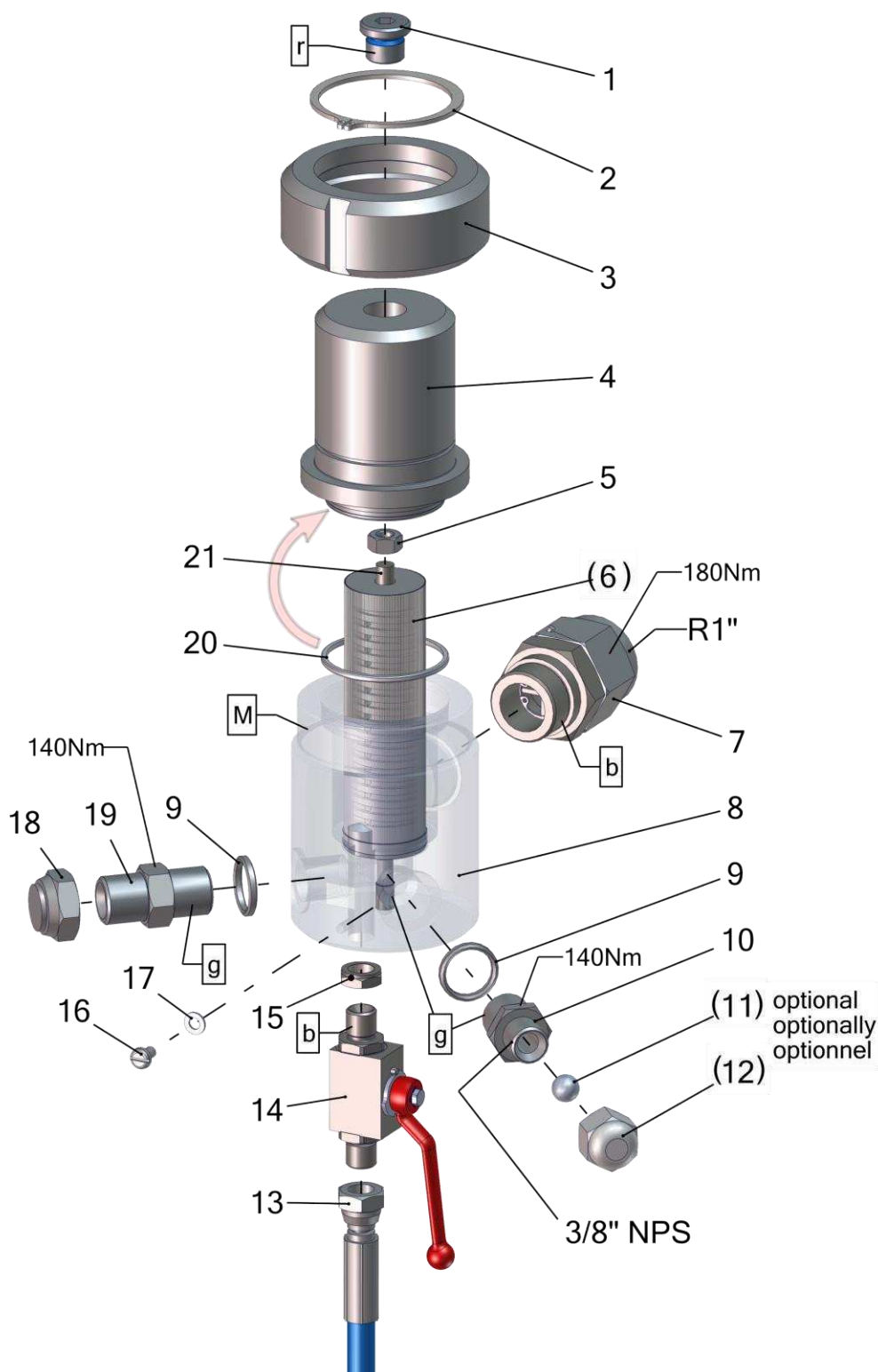
| Symbol / Symbol / Symbole | Beschreibung / Description / Description | Artikel / Bestell-Nr. Article / Order-No. L'article / Référence |
|---------------------------------|--|---|
| [F] | Fett, säurefrei / acid-free / sans acide | 0000025 |
| [T] | Trennmittel / release agent / agent séparateur bei Verarbeitung von Isozyanate / for application with isozyanate / pour l'application de l'isozyanate | 0163333 0640651 |
| [M] | Montagepaste (für R- und RS- Ausführung) / assembly paste (for verssion R or RS) / pâte d'assemblage (de version R et RS) | 0000233 |
| [MS] | Montagespray (für R- und RS- Ausführung) / assembly spray (for verssion R or RS) / aérosol d'assemblage (de version R et RS) | 0000118 |

Hauptsitz und Produktion / Headquarter & Production

WIWA Wilhelm Wagner GmbH & Co. KG
 Gewerbestraße 1-3 • 35633 Lahnau, Germany
 Tel: +49 6441 609-0 • Fax: +49 6441 609-50
 E-Mail: info@wiwa.de
 Internet: www.wiwa.de

WIWA Subsidiary USA

107 N.Main St. • P.O.Box 398, Alger, OH 45812
 Tel: +1-419-757-0141 • Fax: +1-419-549-5173 •
 Toll Free: +1-855-757-0141
 E-Mail: sales@wiwa.com
 Internet: www.wiwausa.com



Pos.-Nr. in Klammern () sind keine Bestandteile dieser Baugruppe / items marked with () are not part of assembly shown / Les pièces entre parenthèses ne font pas partie du sous-groupe

Diese Zeichnung darf nicht kopiert, vervielfältigt oder dritten Personen zugänglich gemacht werden. Widerrechtliche Benutzung hat strafrechtliche Folgen. / This drawing should not be, in whole or in part, copied, distributed or used by or passed on as information to others for competition purposes or for whatever purposes without authorization. Unauthorized use is subject to prosecution.

Hauptsitz und Produktion / Headquarter & Production

WIWA Wilhelm Wagner GmbH & Co. KG
 Gewerbestraße 1-3 • 35633 Lahnau, Germany
 Tel: +49 6441 609-0 • Fax: +49 6441 609-50
 E-Mail: info@wiwa.de
 Internet: www.wiwa.de

WIWA Subsidiary USA

107 N.Main St. • P.O.Box 398, Alger, OH 45812
 Tel: +1-419-757-0141 • Fax: +1-419-549-5173 •
 Toll Free: +1-855-757-0141
 E-Mail: sales@wiwa.com
 Internet: www.wiwausa.com

| Pos. | Number | Qty. | V ¹ /D ² /R ³ | Artikelbezeichnung | Part Description | Désignation des articles |
|------|-------------|------|--|---------------------|------------------|--------------------------|
| 1 | 0648243 | 1 | | Stopfen | plug | bouchon |
| 2 | 0482099 | 1 | | Sicherungsring | retaining ring | circlip |
| 3 | 0658718 | 1 | | Überwurfmutter | swivel nut | écrou tournant |
| 4 | 0660111 | 1 | | Kappe | cap | chapeau |
| 5 | 0485977 | 1 | | Mutter | nut | écrou |
| 6 | 0659107-020 | 1 | V | Filtereinsatz | filter insert | tamis |
| 7 | 0659450 | 1 | V | Rückschlagventil | non-return valve | soupape de non-retour |
| 8 | 0658717 | 1 | | Gehäuse | housing | logement |
| 9 | 0603619 | 2 | V | Dichtung | gasket | joint |
| 10 | 0638998 | 1 | | Doppelnippel | male adaptor | raccord double male |
| 11 | 0410209 | 1 | | Kugel | ball | bille |
| 12 | 0216011 | 1 | | Hutmutter | dome | borgue |
| 13 | 0659403 | 1 | V | Entlastungsschlauch | drain hose | flexible de décharge |
| 14 | 0666830 | 1 | V | Kugelhahn | ball valve | vanne |
| 15 | 0666832 | 1 | | Mutter | nut | écrou |
| 16 | 0460567 | 1 | | Schraube | screw | vis |
| 17 | 0460230 | 1 | | Scheibe | washer | rondelle |
| 18 | 0660472 | 1 | | Verschlusskappe | closure cap | capot de fermeture |
| 19 | 0472883 | 1 | | Doppelnippel | male adaptor | raccord double male |
| 20 | 0658728 | 1 | V | Dichtring | gasket | joint |
| 21 | 0658734 | 1 | | Stehbolzen | threaded bolt | boulon |

Filtereinsätze / filter inserts / filtre seuls:

| Number | Qty. | V ¹ /D ² /R ³ | Artikelbezeichnung | Part Description | Désignation des articles |
|-------------|------|--|--------------------|------------------|--------------------------|
| 0659107-020 | 1 | V | M 20 grün | M 20 green | M 20 vert |
| 0659107-030 | 1 | V | M 30 blau | M 30 blue | M 30 bleu |
| 0659107-050 | 1 | V | M 50 orange | M 50 orange | M 50 orange |
| 0659107-070 | 1 | V | M 70 gelb | M 70 yellow | M 70 jaune |
| 0659107-100 | 1 | V | M 100 schwarz | M 100 black | M 100 noir |
| 0659107-150 | 1 | V | M 150 rot | M 150 red | M 150 rouge |
| 0659107-200 | 1 | V | M 200 weiß | M 200 white | M 200 blanc |

ohne Abbildung - not illustrated - sans illustration

| Number | Qty. | V ¹ /D ² /R ³ | Artikelbezeichnung | Part Description | Désignation des articles |
|---------|------|--|--------------------|------------------|--------------------------|
| 0474487 | 1 | | Erdungskabel | ground wire | câble de terre |

¹V = Verschleißteile • Wear parts • Pièces d'usure usuelles

²D = Teile des Dichtungssatzes • Parts of seal kit • Pièces de kit de joints

³R = Teile des Reparatursatzes • Parts of repair kit • Pièces de kit de réparation

Hauptsitz und Produktion / Headquarter & Production

WIWA Wilhelm Wagner GmbH & Co. KG
 Gewerbestraße 1-3 • 35633 Lahnau, Germany
 Tel: +49 6441 609-0 • Fax: +49 6441 609-50
 E-Mail: info@wiwa.de
 Internet: www.wiwa.de

WIWA Subsidiary USA

107 N.Main St. • P.O.Box 398, Alger, OH 45812
 Tel: +1-419-757-0141 • Fax: +1-419-549-5173 •
 Toll Free: +1-855-757-0141
 E-Mail: sales@wiwa.com
 Internet: www.wiwausa.com

Sicherungsmittel / Thread sealant / produit d'étanchéité

| Symbol / Symbol / Symbole | Beschreibung / Description / Description | Artikel / Bestell-Nr. Article / Order-No. L'article / Référence |
|---------------------------------|---|---|
| [r] | schwach / light / léger | 222 / 0000016 |
| [b] | mittel / medium / leger | 243 / 0000015 |
| [schw] | mittel, Kunststoff-Stahl / medium, plastic-steel / medium, plastique-acier (20ml) | 480 / 0000107 |
| [g] | hochfest / high-streng / hautesistance (50ml) hochfest für Cr/Ni-Teile / for Cr/Ni steel parts / pour partes fabriqué de Cr/Ni (50ml) | 601 / 0000014 2701 / 0000303 |
| [p] | Rohrdichtungspaste / pipe sealant / pâte d'étanchéité pour tuyaux(50ml) | 225 / 0000017 |
| [a] | Aktivator / activator / activateur (500ml) Aktivator für Kunststoffteile / activator for plastic parts / activateur pour pièces de plastique (10ml) | 734 / 0000018 770 / 0000108 |
| [t] | Gewindeband / threaded tape / ruban de filetage | /0000099 |
| [k] | 2K - Kleber / 2K - adhesive / 2K - adhésif | /0000414 |

Betriebsmittel / Machinery materials / Equipement de production

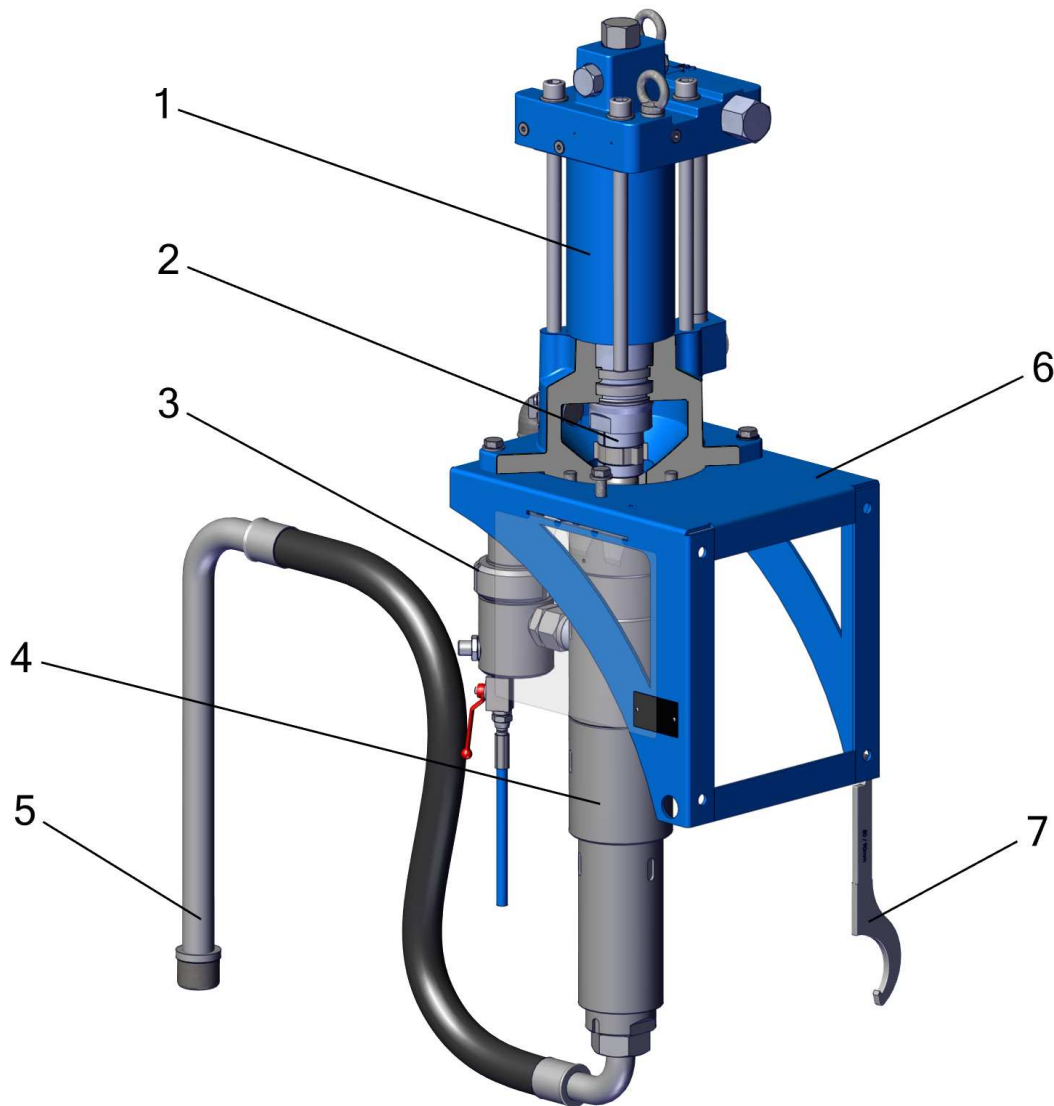
| Symbol / Symbol / Symbole | Beschreibung / Description / Description | Artikel / Bestell-Nr. Article / Order-No. L'article / Référence |
|---------------------------------|--|---|
| [f] | Fett, säurefrei / acid-free /sans acide | 0000025 |
| [t] | Trennmittel / release agent / agent séperateur bei Verarbeitung von Isozyanate / for application with isozyanate / pour l'application de l'isozyanate | 0163333 0640651 |
| [m] | Montagepaste (für R- und RS- Ausführung) / assembly paste (for verssion R or RS) / pâte d'assemblage (de version R et RS) | 0000233 |
| [ms] | Montagespray (für R- und RS- Ausführung) / assembly spray (for verssion R or RS) / aérosol d'assemblage (de version R et RS) | 0000118 |

Hauptsitz und Produktion / Headquarter & Production

WIWA Wilhelm Wagner GmbH & Co. KG
 Gewerbestraße 1-3 • 35633 Lahnau, Germany
 Tel: +49 6441 609-0 • Fax: +49 6441 609-50
 E-Mail: info@wiwa.de
 Internet: www.wiwa.de

WIWA Subsidiary USA

107 N.Main St. • P.O.Box 398, Alger, OH 45812
 Tel: +1-419-757-0141 • Fax: +1-419-549-5173 •
 Toll Free: +1-855-757-0141
 E-Mail: sales@wiwa.com
 Internet: www.wiwausa.com



| Pos. | Nr./N°/No. | Qty. | V ¹ /D ² /R ³ | Artikelbezeichnung | Part Description | Désignation des articles |
|------|------------|------|--|--------------------|----------------------|--------------------------|
| 1 | 0663828 | 1 | | Hydraulikmotor | hydraulik motor | moteur hydraulique |
| 2 | 0658850 | 1 | | Kupplung | coupling | accouplement |
| 3 | 0658740 | 1 | | Hochdruckfilter | high pressure filter | filtre à haute pression |
| 4 | 0658874 | 1 | | Materialpumpe | material pump | section fluide |
| 5 | 0652416 | 1 | V | Ansaugleitung | flexible suction | système d'aspiration |
| 6 | 0660454 | 1 | | Wandhalter kpl. | wall bracket | support mural |
| 7 | 0660287 | 1 | | Hakenschlüssel | sickle spanner | sickle clé |

¹V = Verschleißteile • Wear parts • Pièces d'usure usuelles

²D = Teile des Dichtungssatzes • Parts of seal kit • Pièces de kit de joints

³R = Teile des Reparatursatzes • Parts of repair kit • Pièces de kit de reparation

Pos.-Nr. in Klammern () sind keine Bestandteile dieser Baugruppe / items marked with () are not part of assembly shown / Les pièces entre parenthèses ne font pas partie du sous-groupe

Diese Zeichnung darf nicht kopiert, vervielfältigt oder dritten Personen zugänglich gemacht werden. Widerrechtliche Benutzung hat strafrechtliche Folgen. / This drawing should not be, in whole or in part, copied, distributed or used by or passed on as information to others for competition purposes or for whatever purposes without authorization. Unauthorized use is subject to prosecution.

Hauptsitz und Produktion / Headquarter & Production

WIWA Wilhelm Wagner GmbH & Co. KG
Gewerbestraße 1-3 • 35633 Lahnau, Germany
Tel: +49 6441 609-0 • Fax: +49 6441 609-50
E-Mail: info@wiwa.de
Internet: www.wiwa.de

WIWA Subsidiary USA

107 N.Main St. • P.O.Box 398, Alger, OH 45812
Tel: +1-419-757-0141 • Fax: +1-419-549-5173 •
Toll Free: +1-855-757-0141
E-Mail: sales@wiwa.com
Internet: www.wiwausa.com

WIWA Taicang Co.,Ltd.

No.87 East Suzhou Rd. • Taicang City
Jiangsu Province 215400 • P.R.China
Tel: +86-512-5354-8858 • Fax: +86-512-5354-8859
E-Mail: info@wiwa-china.com
Internet: wiwa.com

Power Pack XXL - GX

Sicherungsmittel / Thread sealant / produit d'étanchéité

| Symbol / Symbol / Symbole | Beschreibung / Description / Description | Artikel / Bestell-Nr. Article / Order-No. L'article / Référence |
|---------------------------------|---|---|
| [r] | schwach / light / léger | 222 / 0000016 |
| [b] | mittel / medium / leger | 243 / 0000015 |
| [schw] | mittel, Kunststoff-Stahl / medium, plastic-steel / medium, platique-acier (20ml) | 480 / 0000107 |
| [g] | hochfest / high-streng / hautesistance (50ml) hochfest für Cr/Ni-Teile / for Cr/Ni steel parts / pour partes fabriqué de Cr/Ni (50ml) | 601 / 0000014 2701 / 0000303 |
| [p] | Rohrdichtungspaste / pipe sealant / pâte d'étanchéité pour tuyaux(50ml) | 225 / 0000017 |
| [a] | Aktivator / activator / activateur (500ml) Aktivator für Kunststoffteile / activator for plastic parts / activateur pour pièces de plastique (10ml) | 734 / 0000018 770 / 0000108 |
| [t] | Gewindeband / threaded tape / ruban de filetage | /0000099 |
| [k] | 2K - Kleber / 2K - adhesive / 2K - adhésif | /0000414 |

Betriebsmittel / Machinery materials / Equipement de production

| Symbol / Symbol / Symbole | Beschreibung / Description / Description | Artikel / Bestell-Nr. Article / Order-No. L'article / Référence |
|---------------------------------|--|---|
| [F] | Fett, säurefrei / acid-free / sans acide | 0000025 |
| [T] | Trennmittel / release agent / agent séparateur bei Verarbeitung von Isozyanate / for application with isozyanate / pour l'application de l'isozyanate | 0163333 0640651 |
| [M] | Montagepaste (für R- und RS- Ausführung) / assembly paste (for verssion R or RS) / pâte d'assemblage (de version R et RS) | 0000233 |
| [MS] | Montagespray (für R- und RS- Ausführung) / assembly spray (for verssion R or RS) / aérosol d'assemblage (de version R et RS) | 0000118 |
| [MT] | Montagepaste (für hohe Temperaturen) assembly paste (for high temperatures) d'assemblage (pour hautes températures) | 0000057 |

Hauptsitz und Produktion / Headquarter & Production

WIWA Wilhelm Wagner GmbH & Co. KG
 Gewerbestraße 1-3 • 35633 Lahnau, Germany
 Tel: +49 6441 609-0 • Fax: +49 6441 609-50
 E-Mail: info@wiwa.de
 Internet: www.wiwa.de

WIWA Subsidiary USA

107 N.Main St. • P.O.Box 398, Alger, OH 45812
 Tel: +1-419-757-0141 • Fax: +1-419-549-5173 •
 Toll Free: +1-855-757-0141
 E-Mail: sales@wiwa.com
 Internet: www.wiwausa.com

WIWA Taicang Co.,Ltd.

No.87 East Suzhou Rd. • Taicang City
 Jiangsu Province 215400 • P.R.China
 Tel: +86-512-5354-8858 • Fax: +86-512-5354-8859
 E-Mail: info@wiwa-china.com
 Internet: wiwa.com