

Pos.	Number	Qty.	V <sup>1</sup> /D <sup>2</sup> /R <sup>3</sup>	Artikelbezeichnung	Part Description	Désignation des articles
1	0210730	1		Anzugmutter	retaining cap	capot
2	0218197	1	V	O-Ring	o-ring	joint torique
3	0410519	1	V	Druckfeder	spring	ressort
4	-	1	V	(siehe Tabelle)	(see table)	(voir tableau)
5	0653000	1		Gehäuse	housing	logement
6	0666832	1		Mutter	nut	écrou
7	0666830	1	V	Kugelhahn	ball valve	vanne
8	0659404	1	V	Entlastungsschlauch	drain hose	flexible de décharge
9	0460567	1		Schraube	screw	vis
10	0460230	1		Scheibe	washer	rondelle
11	0210854	1		Doppelnippel	male adaptor	raccord double male

Pos.-Nr. in Klammern () sind keine Bestandteile dieser Baugruppe / items marked with () are not part of assembly shown / Les pièces entre parenthèses ne font pas partie du sous-groupe

Diese Zeichnung darf nicht kopiert, vervielfältigt oder dritten Personen zugänglich gemacht werden. Widerrechtliche Benutzung hat strafrechtliche Folgen. / This drawing should not be, in whole or in part, copied, distributed or used by or passed on as information to others for competition purposes or for whatever purposes without authorization. Unauthorized use is subject to prosecution.

**Hauptsitz und Produktion / Headquarter & Production**

**WIWA Wilhelm Wagner GmbH & Co. KG**  
 Gewerbestraße 1-3 • 35633 Lahnau, Germany  
 Tel: +49 6441 609-0 • Fax: +49 6441 609-50  
 E-Mail: info@wiwa.de  
 Internet: www.wiwa.de

**WIWA LP**

107 N.Main St. • P.O.Box 398, Alger, OH 45812  
 Tel: +1-419-549-5180 • Fax: +1-419-549-5173 •  
 Toll Free: +1-866-661-2139  
 E-Mail: jwold@wiwalp.com  
 Internet: www.wiwa.com

**WIWA Taicang Co.,Ltd.**

No.87 East Suzhou Rd. • Taicang City  
 Jiangsu Province 215400 • P.R.China  
 Tel: +86-512-5354-8858 • Fax: +86-512-5354-8859  
 E-Mail: info@wiwa-china.com  
 Internet: wiwa.com

**Filtereinsätze / filter inserts / filtre seuls: Typ 01**

Number	Qty.	V <sup>1</sup> /D <sup>2</sup> /R <sup>3</sup>	Artikelbezeichnung	Part Description	Désignation des articles
0463779	1	V	M 30 blau	M 30 blue	M bleu
0163023	1	V	M 50 orange	M 50 orange	M 50 orange
0160601	1	V	M 70 gelb	M 70 yellow	M 70 jaune
0160059	1	V	M 100 schwarz (Standard)	M 100 black	M 100 noir
0160628	1	V	M 150 rot	M 150 red	M 150 rouge
0160636	1	V	M 200 weiß	M 200 white	M 200 blanc

Gewebe: Edelstahl  
Fassung: Nylon

Screen wire: special steel  
Rim: Nylon

Fil toile métallique: Acier special  
Support: matière Nylon

**ohne Abbildung / not illustrated / sans illustration**

Number	Qty.	V <sup>1</sup> /D <sup>2</sup> /R <sup>3</sup>	Artikelbezeichnung	Part Description	Désignation des articles
0474487	1		Erdungskabel	ground wire	câble de terre
0623180	1		Klebeschild	adhesive label	étiquette adhésive
0620238	1		Plastikkappe	plastic cap	capuchon en plastique

<sup>1</sup>V = Verschleißteile • Wear parts • Pièces d'usure usuelles

<sup>2</sup>D = Teile des Dichtungssatzes • Parts of seal kit • Pièces de kit de joints

<sup>3</sup>R = Teile des Reparatursatzes • Parts of repair kit • Pièces de kit de réparation

**Sicherungsmittel / Thread sealant / produit d'étanchéité**

Symbol / Symbol / Symbole	Beschreibung / Description / Description	Artikel / Bestell-Nr. Article / Order-No. L'article / Référence
[r]	schwach / light / léger	222 / 0000016
[b]	mittel / medium / leger	243 / 0000015
[schw]	mittel, Kunststoff-Stahl / medium, plastic-steel / medium, plastique-acier (20ml)	480 / 0000107
[g]	hochfest / high-streng / hautesistance (50ml) hochfest für Cr/Ni-Teile / for Cr/Ni steel parts / pour parties fabriqué de Cr/Ni (50ml)	601 / 0000014 2701 / 0000303
[p]	Rohrdichtungspaste / pipe sealant / pâte d'étanchéité pour tuyaux(50ml)	225 / 0000017
[a]	Aktivator / activator / activateur (500ml) Aktivator für Kunststoffteile / activator for plastic parts / activateur pour pièces de plastique (10ml)	734 / 0000018 770 / 0000108
[t]	Gewindeband / threaded tape / ruban de filetage	/0000099
[k]	2K - Kleber / 2K - adhesive / 2K - adhésif	/0000414

**Betriebsmittel / Machinery materials / Equipement de production**

Symbol / Symbol / Symbole	Beschreibung / Description / Description	Artikel / Bestell-Nr. Article / Order-No. L'article / Référence
[f]	Fett, säurefrei / acid-free /sans acide	0000025
[t]	Trennmittel / release agent / agent séparateur bei Verarbeitung von Isozyanate / for application with isozyanate / pour l'application de l'isozyanate	0163333 0640651
[m]	Montagepaste (für R- und RS- Ausführung) / assembly paste (for verssion R or RS) / pâte d'assemblage ( de version R et RS)	0000233
[ms]	Montagespray (für R- und RS- Ausführung) / assembly spray (for verssion R or RS) / aérosol d'assemblage ( de version R et RS)	0000118

**Hauptsitz und Produktion / Headquarter & Production**

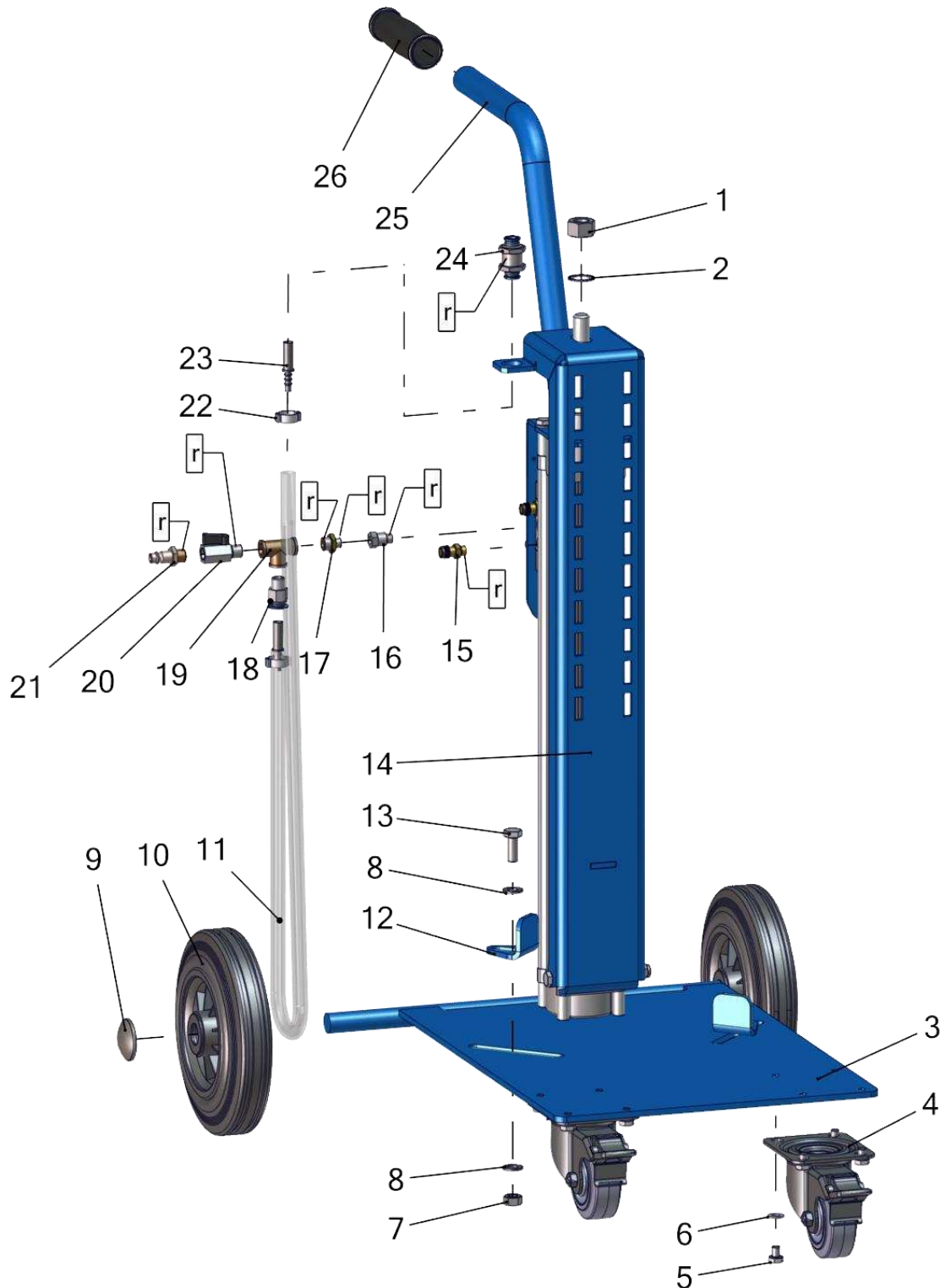
WIWA Wilhelm Wagner GmbH & Co. KG  
Gewerbestraße 1-3 • 35633 Lahnau, Germany  
Tel: +49 6441 609-0 • Fax: +49 6441 609-50  
E-Mail: info@wiwa.de  
Internet: www.wiwa.de

**WIWA LP**

107 N.Main St. • P.O.Box 398, Alger, OH 45812  
Tel: +1-419-549-5180 • Fax: +1-419-549-5173 •  
Toll Free: +1-866-661-2139  
E-Mail: jwold@wiwalp.com  
Internet: www.wiwa.com

**WIWA Taicang Co.,Ltd.**

No.87 East Suzhou Rd. • Taicang City  
Jiangsu Province 215400 • P.R.China  
Tel: +86-512-5354-8858 • Fax: +86-512-5354-8859  
E-Mail: info@wiwa-china.com  
Internet: wiwa.com



Pos.-Nr. in Klammern ( ) sind keine Bestandteile dieser Baugruppe / items marked with ( ) are not part of assembly shown / Les pièces entre parenthèses ne font pas partie du sous-groupe

Diese Zeichnung darf nicht kopiert, vervielfältigt oder dritten Personen zugänglich gemacht werden. Widerrechtliche Benutzung hat strafrechtliche Folgen. / This drawing should not be, in whole or in part, copied, distributed or used by or passed on as information to others for competition purposes or for whatever purposes without authorization. Unauthorized use is subject to prosecution.

**Hauptsitz und Produktion / Headquarter & Production**

**WIWA Wilhelm Wagner GmbH & Co. KG**  
 Gewerbestraße 1-3 • 35633 Lahnau, Germany  
 Tel: +49 6441 609-0 • Fax: +49 6441 609-50  
 E-Mail: info@wiwa.de  
 Internet: www.wiwa.de

**WIWA Subsidiary USA**

107 N.Main St. • P.O.Box 398, Alger, OH 45812  
 Tel: +1-419-757-0141 • Fax: +1-419-549-5173 •  
 Toll Free: +1-855-757-0141  
 E-Mail: sales@wiwa.com  
 Internet: www.wiwausa.com

**WIWA Taicang Co.,Ltd.**

No.87 East Suzhou Rd. • Taicang City  
 Jiangsu Province 215400 • P.R.China  
 Tel: +86-512-5354-8858 • Fax: +86-512-5354-8859  
 E-Mail: info@wiwa-china.com  
 Internet: wiwa.com

Hub: 410mm

Pos.	Number	Qty.	Lenght	V <sup>1</sup> /D <sup>2</sup> /R <sup>3</sup>	Artikelbezeichnung	Part Description	Désignation des articles
1	0650495	1			Mutter	nut	écrou
2	0663613	1			Fächerscheibe	serrated lock washer	rondelle à face dentées
3	0664509	1			Fahrgestell	cart	chariot
4	0658449	2		V	Lenkrolle	steering roll with stop	roue de guidage avec arrêt
5	0631659	8			Schraube	screw	vis
6	0460214	14			Scheibe	washer	rondelle
7	0460648	2			Mutter	nut	écrou
8	0460613	4			Scheibe	washer	rondelle
9	0649099	2		V	Abdeckkappe	top cover	couvercle
10	0411426	2		V	Rad	wheel	roue
11	0414255	1	1m	V	Druckluftschlauch	compressed air hose	flexible d'air comprimé
12	0647189	2			Anschlag	stop	arrêt
13	0650767	2			Schraube	screw	vis
14	0664507	1			Führungsschiene	guide rail	rail de guidage
15	0651113	2		V	Drosselschalldämpfer	muffler	silencieux
16	0651228	1			Verlängerung	extension	allongement
17	0656800	1			Doppelnippel	male adaptor	raccord double mâle
18	0648828	1			Pneumatikverbinder	screw fitting	vissage
19	0413666	1			T-Stück	T-piece	raccord en T
20	0491128	1		V	Kugelhahn	ball valve	vanne
21	0644784	1			Luftanschlußnippel	air connection nipple	raccord d'air
22	0649373	2		V	Schlauchschelle	hose clamp	collier de serrage
23	0665517	2			Stecknippel	plug nipple	nipple enfichable
24	0665212	1			Schott-Steckanschluss	bulkhead screw	vissage de cloison
25	0664508	1			Halter	holter	porte-outil
26	0413038	1		V	Griffbezug	handle	poignée

**Hauptsitz und Produktion / Headquarter & Production**

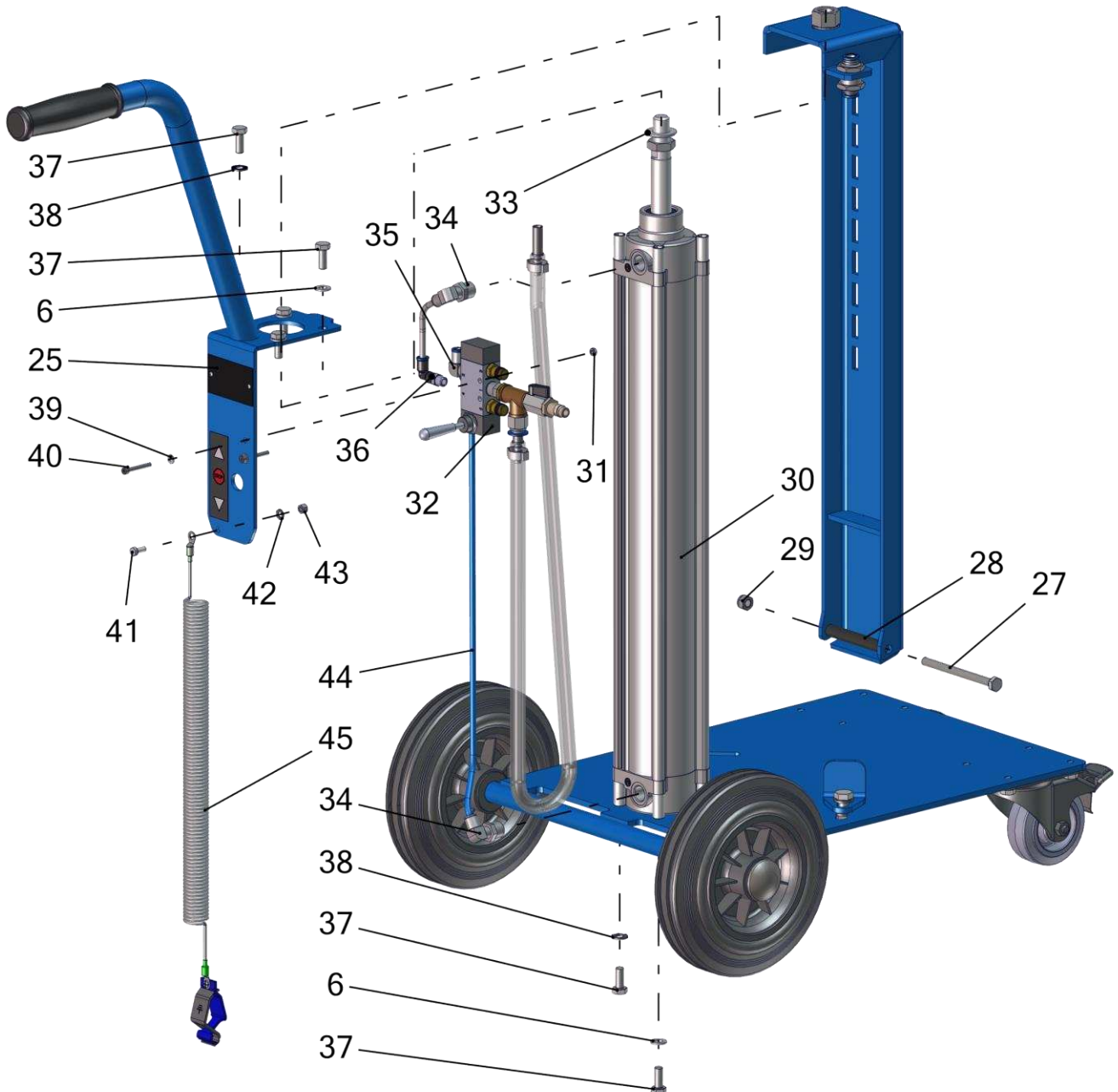
WIWA Wilhelm Wagner GmbH & Co. KG  
Gewerbestraße 1-3 • 35633 Lahnu, Germany  
Tel: +49 6441 609-0 • Fax: +49 6441 609-50  
E-Mail: info@wiwa.de  
Internet: www.wiwa.de

**WIWA Subsidiary USA**

107 N.Main St. • P.O.Box 398, Alger, OH 45812  
Tel: +1-419-757-0141 • Fax: +1-419-549-5173 •  
Toll Free: +1-855-757-0141  
E-Mail: sales@wiwa.com  
Internet: www.wiwausa.com

**WIWA Taicang Co.,Ltd.**

No.87 East Suzhou Rd. • Taicang City  
Jiangsu Province 215400 • P.R.China  
Tel: +86-512-5354-8858 • Fax: +86-512-5354-8859  
E-Mail: info@wiwa-china.com  
Internet: wiwa.com



Hub: 410mm

Pos.	Number	Qty.	Lenght	V <sup>1</sup> /D <sup>2</sup> /R <sup>3</sup>	Artikelbezeichnung	Part Description	Désignation des articles
6	0460214	14			Scheibe	washer	rondelle
25	0664508	1			Halter	holter	porte-outil
27	0638287	1			Schraube	screw	vis
28	0664619	1		V	Führungshülse	guide sleeve	douille de guidage
29	0461229	1			Sicherheitsmutter	retaining nut	écrou "s"
30	0657556	1		V	Pneumatikzylinder	pneumatic cylinder	cyindre pneumatique
31	0615625	2			Mutter	nut	écrou
32	0665261	1		V	Pneumatikventil	rotary disc valve	soupape à troit rotative
33	0460389	1			Scheibe	washer	rondelle
34	0649961	2			L-Steckverschraubung	L-plug-in connector	L-vissage à air comprimé
35	0644799	1			L-Steckverschraubung	L-plug-in connector	L-vissage à air comprimé
36	0665376	1			L-Steckverschraubung	L-plug-in connector	L-vissage à air comprimé
37	0460206	8			Schraube	screw	vis
38	0659889	2			Sperrkantscheibe	washer	rondelle
39	0460575	2			Scheibe	washer	rondelle
40	0645038	2			Schraube	screw	vis
41	0650761	1			Schraube	schrew	vis
42	0659887	1			Sperrkantscheibe	washer	rondelle
43	0462160	1			Mutter	nut	écrou
44	0414360	2	1m	V	Druckluftschlauch	compressed air hose	flexible d'air comprimé
45	0474487	1		V	Erdungskabel kpl.	ground wire cpl.	câble de terre cpl.

<sup>1</sup>V = Verschleißteile • Wear parts • Pièces d'usure usuelles

<sup>2</sup>D = Teile des Dichtungssatzes • Parts of seal kit • Pièces de kit de joints

<sup>3</sup>R = Teile des Reparatursatzes • Parts of repair kit • Pièces de kit de réparation

**Sicherungsmittel / Thread sealant / produit d'étanchéité**

Symbol / Symbol / Symbole	Beschreibung / Description / Description	Artikel / Bestell-Nr. Article / Order-No. L'article / Référence
[r]	schwach / light / léger	222 / 0000016
[b]	mittel / medium / leger	243 / 0000015
[schw]	mittel, Kunststoff-Stahl / medium, plastic-steel / medium, platique-acier (20ml)	480 / 0000107
[g]	hochfest / high-streng / hautesistance (50ml) hochfest für Cr/Ni-Teile / for Cr/Ni steel parts / pour partes fabriqué de Cr/Ni (50ml)	601 / 0000014 2701 / 0000303
[p]	Rohrdichtungspaste / pipe sealant / pâte d'étanchéité pour tuyaux(50ml)	225 / 0000017
[a]	Aktivator / activator / activateur (500ml) Aktivator für Kunststoffteile / activator for plastic parts / activeur pour pièces de plastique (10ml)	734 / 0000018 770 / 0000108
[t]	Gewindeband / threaded tape / ruban de filetage	/0000099
[k]	2K - Kleber / 2K - adhesive / 2K - adhésif	/0000414

**Betriebsmittel / Machinery materials / Equipement de production**

Symbol / Symbol / Symbole	Beschreibung / Description / Description	Artikel / Bestell-Nr. Article / Order-No. L'article / Référence
[f]	Fett, säurefrei / acid-free / sans acide	0000025
[t]	Trennmittel / release agent / agent séparateur bei Verarbeitung von Isozyanate / for application with isozyanate / pour l'application de l'isozyanate	0163333 0640651
[m]	Montagepaste (für R- und RS- Ausführung) / assembly paste (for verssion R or RS) / pâte d'assemblage ( de version R et RS)	0000233
[ms]	Montagespray (für R- und RS- Ausführung) / assembly spray (for verssion R or RS) / aérosol d'assemblage ( de version R et RS)	0000118
[mt]	Montagepaste (für hohe Temperaturen) assembly paste (for high temperatures) d'assemblage (pour hautes températures)	0000057

**Hauptsitz und Produktion / Headquarter & Production**

**WIWA Wilhelm Wagner GmbH & Co. KG**  
 Gewerbestraße 1-3 • 35633 Lahnu, Germany  
 Tel: +49 6441 609-0 • Fax: +49 6441 609-50  
 E-Mail: info@wiwa.de  
 Internet: www.wiwa.de

**WIWA Subsidiary USA**

107 N.Main St. • P.O.Box 398, Alger, OH 45812  
 Tel: +1-419-757-0141 • Fax: +1-419-549-5173 •  
 Toll Free: +1-855-757-0141  
 E-Mail: sales@wiwa.com  
 Internet: www.wiwausa.com

**WIWA Taicang Co.,Ltd.**

No.87 East Suzhou Rd. • Taicang City  
 Jiangsu Province 215400 • P.R.China  
 Tel: +86-512-5354-8858 • Fax: +86-512-5354-8859  
 E-Mail: info@wiwa-china.com  
 Internet: wiwa.com

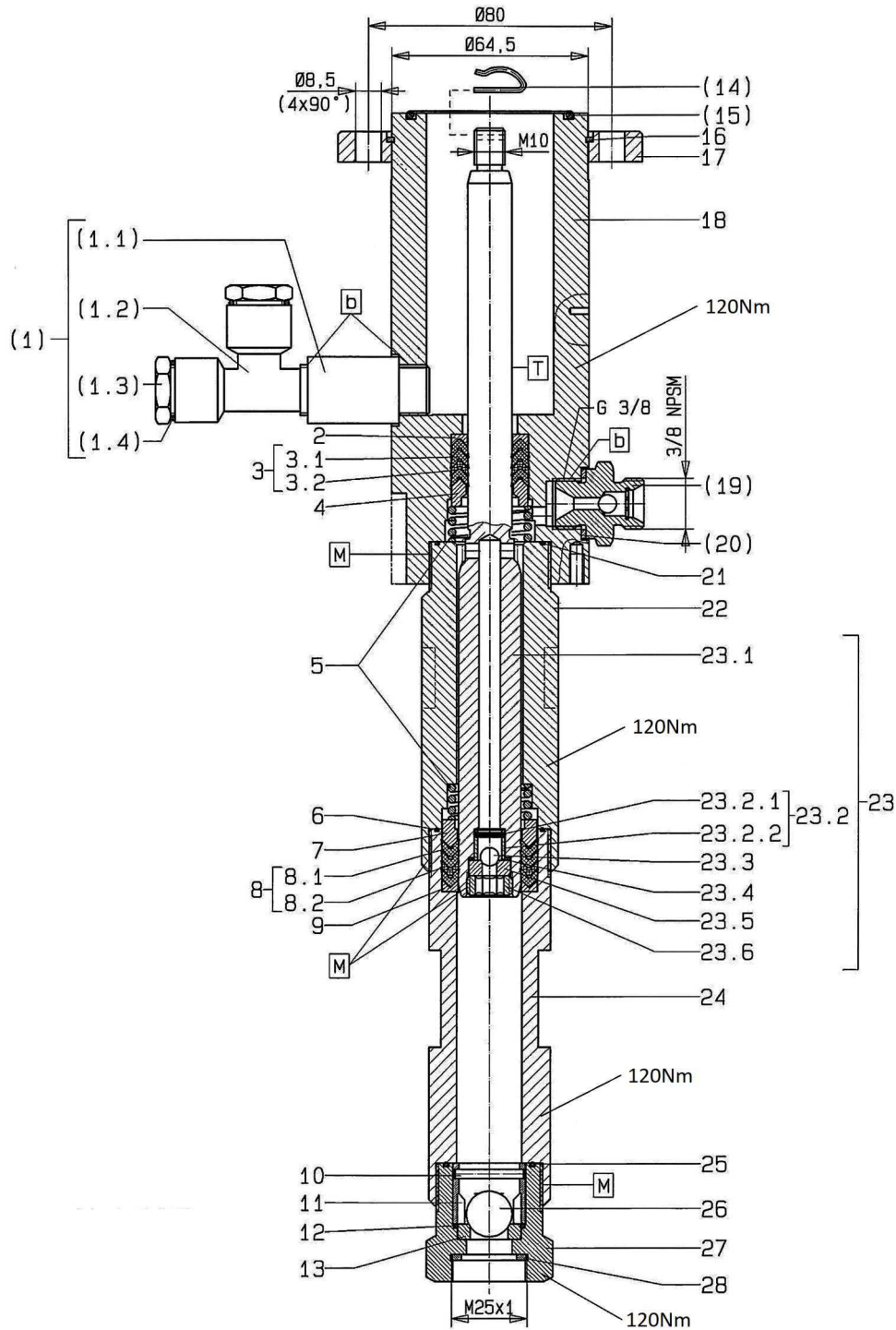


Bild:0644198E\_2.tif PL:W.bm

Pos.-Nr. in Klammern ( ) sind keine Bestandteile dieser Baugruppe / items marked with ( ) are not part of assembly shown / Les pièces entre parenthèses ne font pas partie du sous-groupe

Diese Zeichnung darf nicht kopiert, vervielfältigt oder dritten Personen zugänglich gemacht werden. Widerrechtliche Benutzung hat strafrechtliche Folgen. / This drawing should not be, in whole or in part, copied, distributed or be used by or passed on as information to others for competition purposes or for whatever purposes without authorization. Unauthorized use is subject to prosecution.

Pos. Pos. Code	Bestell-Nr. Order-No. Référence	Stück Pièces Pièce	V <sup>1</sup> / D <sup>2</sup> / R <sup>3</sup>	Artikelbezeichnung	Part Description	Désignation des articles
(1.)	0642643	1		Einfüllstutzen kpl. bestehend aus Pos.(1.1)-(1.4)	filler neck assembly consisting of pos.(1.1)-(1.4)	tube de remplissage cpl. consistant en pos.(1.1)-(1.4)
(1.1)	0498351	1		Verlängerung	extension	allongement
(1.2)	0642586	1		T-Stück	T-piece	pièce en T
(1.3)	0642587	2		Stopfen (beinhaltet Pos.(1.4))	plug (includes pos.(1.4))	bouchon (inclus pos.(1.4))
(1.4)	0632184	2	D, R	O-Ring	o-ring	joint torique
2.	0644213	1		Sattelring	saddle ring	bague de retenue
3.	0644380	1	V, R	Manschettensatz gemischt bestehend aus Pos. 3.1-3.2	packing ring set mixed consisting of pos. 3.1-3.2	jeu de joints composé consistant en pos. 3.1-3.2
3.1	0644189	3	V, R	Manschette Teflon	packing ring teflon	joint en teflon
3.2	0644182	1	V, R	Manschette Leder	packing ring leather	joint en cuir
4.	0644212	1		Gegenring	counter ring	bague de retenue
5.	0644181	2		Druckfeder	spring	ressort
6.	0644184	1	D, R	O-Ring	o-ring	joint torique
7.	0644216	1		Gegenring	counter ring	bague de retenue
8.	0644381	1	V, R	Manschettensatz gemischt bestehend aus Pos. 8.1-8.2	packing ring set mixed consisting of pos. 8.1-8.2	jeu de joints composé consistant en pos. 8.1-8.2
8.1	0644214	3	V, R	Manschette Teflon	packing ring teflon	joint en teflon
8.2	0644183	1	V, R	Manschette Leder	packing ring leather	joint en cuir
9.	0644215	1		Sattelring	saddle ring	bague de retenue
10.	0481394	1	V,R	Zylinderstift	cylindrical pin	goupille cylindrique
11.	0604615	1		Kugelführung	ball guide	guidage de bille
12.	0631634	1	D, R	O-Ring	o-ring	joint torique
13.	0411361	1	V	Ventilplatte	valve seat	siège
(14.)	0644233	1	R	Federstecker	retainer	goupille de sécurité
(15.)	0311928	1	D, R	O-Ring	o-ring	joint torique
16.	0473537	1		Sicherungsring	retaining ring	circlip
17.	0471658	1		Anzugring	connecting ring	bague de montage
18.	0644238	1		Hochdruckkopf	pump head	tête de pompe
(19.)	0060585	1	V	Rückschlagventil	non return valve	soupape de non-retour
(20.)	0611778	1	D,R	Dichtung	seal	joint
21.	0644184	1	D, R	O-Ring	o-ring	joint torique
22.	0644239	1		Federgehäuse	spring housing	logement de ressort
23.	0650183	1		Doppelkolben kpl. bestehend aus Pos.23.1-23.6	dual piston cpl. consisting of pos.23.1-23.6	piston double cpl. consistant en pos.23.1-23.6
23.1	0644221	1	V	Doppelkolben	dual piston	piston double
23.2	0483664	1	V	Kugelanschlag kpl. bestehend aus Pos.23.2.1-23.2.2	ball stop assembly consisting of pos.23.2.1-23.2.2	retenue de bille cpl. consistant en pos.23.2.1-23.2.2
23.2.1	0460338	1	V	Spannhülse	tension pin	goupille
23.2.2	0478806	1		Abstandhülse	spacer sleeve	entretoise
23.3	0410187	1	V, R	Kugel	ball	bille



HD 27/75 -RS-

Pos. Pos. Code (Forts.)	Bestell-Nr. Order-No. Référence	Stück Pieces Pièce	V <sup>1</sup> / D <sup>2</sup> / R <sup>3</sup>	Artikelbezeichnung	Part Description	Désignation des articles
23.4	0644241	1	D, R	O-Ring	o-ring	joint torique
23.5	0410527	1	V	Ventilplatte	valve seat	siège
23.6	0219002	1		Gewindestopfen	threaded plug	bouchon fileté
24.	0644240	1		Druckzylinder	pressure cylinder	cyindre de pression
25.	0641336	1	D, R	O-Ring	o-ring	joint torique
26.	0410217	1	V, R	Kugel	ball	bille
27.	0644237	1		Ventilgehäuse	valve housing	corps de vanne
28.	0218057	1	D, R	Dichtung	seal	joint
	0644382		R	Dichtungssatz (Standard)	seal kit (standard)	jeu de joints (standard)
	0644383			Reparatursatz (Standard)	repair kit (standard)	jeu de réparation (standard)
				als Sonderausführung erhältlich:	optionally available:	disponible optionalement:
				Manschetten oben	packing ring upper	joints supérieures
	0644189	V		Manschette Teflon, schwarz	packing ring teflon, black	joint en teflon, noir
	0644182	V		Manschette Leder	packing ring leather	joint en cuir
	0644396	V		Manschette Teflon, weiss	packing ring teflon, white	joint en teflon, blanc
	0644398	V		Manschette SDM, hellgrün	packing ring SDM, light-green	joint en SDM, vert clair
	0644397	V		Manschette PUR, rot	packing ring PUR, red	joint en PUR, rouge
	0647018	V		Manschettensatz, Pos.3 (Manschette Teflon, natur)	packing ring set, pos. 3 (packing ring teflon, natural)	jeu de joints,pos.3 (joint en teflon,nature)
	0644810	V		Manschettensatz, Pos.3 (Manschette Teflon, natur+SDM)	packing ring set, pos. 3 (packing ring teflon, natural+SDM)	jeu de joints, pos.3 (joint en teflon, nature+SDM)
				Manschetten unten	packing ring lower	joints inférieures
	0644214	V		Manschette Teflon, schwarz	packing ring teflon, black	joint en teflon, noir
	0644183	V		Manschette Leder	packing ring leather	joint en cuir
	0644399	V		Manschette Teflon, weiss	packing ring teflon, white	joint en teflon, blanc
	0644401	V		Manschette SDM, hellgrün	packing ring SDM, light-green	joint en SDM, vert clair
	0644400	V		Manschette PUR, rot	packing ring PUR, red	joint en PUR, rouge
	0647017	V		Manschettensatz, (Manschette Teflon, natur)	packing ring set, (packing ring teflon, natural)	jeu de joint, (joint en teflon, nature)
	0644811	V		Manschettensatz, (Manschette Teflon, natur+SDM)	packing ring set, (packing ring teflon, natural+SDM)	jeu de joint, (joint en teflon, nature+SDM)
	0647019			Reparatursatz (Manschette Teflon, natur)	repair kit (packing ring teflon, natural)	jeu de réparation (joint en teflon, nature)
	0644812			Reparatursatz (Manschette Teflon, natur+SDM)	repair kit(packing ring teflon, natural+SDM)	jeu de réparation (joint en teflon, nature+SDM)
	0647537			Reparatursatz (Manschette Teflon,schwarz)	repair kit (packing ring teflon,black)	jeu de réparation (joint en teflon,noir)

<sup>1</sup>V= Verschleißteile • Wear parts • Pièces d'usure usuelles

<sup>2</sup>D= Teile des Dichtungssatzes • Parts of seal kit • Pièces de kit de joints

<sup>3</sup>R= Teile des Reparatursatzes • Parts of repair kit • Pièces de kit de reparation

Sicherungsmittel / Thread sealant / produit d'étanchéité

Symbol / Symbol / Symbole	Beschreibung / Description / Description	Artikel / Bestell-Nr. Article / Order-No. L'article / Référence
<b>r</b>	schwach / light / léger (50 ml)	222 / 0000016
<b>b</b>	mittel / medium / medium (50 ml)	243 / 0000015
<b>schw</b>	mittel, Kunststoff-Stahl / medium, plastic-steel / medium, plastique-acier (20 ml)	480 / 0000107
<b>g</b>	hochfest / high-streng / hautesistance (50 ml) hochfest für Cr/Ni-Teile / for Cr/Ni steel parts / pour parties fabriqué de Cr/Ni (50 ml)	601 / 0000014 2701 / 0000303
<b>p</b>	Rohrdichtungspaste / pipe sealant / pâte d'étanchéité pour tuyaux (50 ml)	225 / 0000017
<b>a</b>	Aktivator / activator / activateur (500 ml) Aktivator für Kunststoffteile / activator for plastic parts / activateur pour pièces de plasti- que (10 ml)	734 / 0000018 770 / 0000108
<b>t</b>	Gewindeband / threaded tape / ruban de filetage	/ 0000099

Betriebsmittel / Machinery materials / Équipement de production

Symbol / Symbol / Symbole	Beschreibung / Description / Description	Bestell-Nr. Order-No. Référence
<b>F</b>	Fett, säurefrei / acid-free / sans acide	0000025
<b>T</b>	Trennmittel / release agent / agent séparateur bei Verarbeitung von Isozyanat / for application with isozyanate / pour l'application de l'isozyanate	0163333 0640651
<b>M</b>	Montagepaste (für R- und RS-Ausführung) / as- sembly paste (for version R or RS) / pâte d'as- semblage (de version R et RS)	0000045

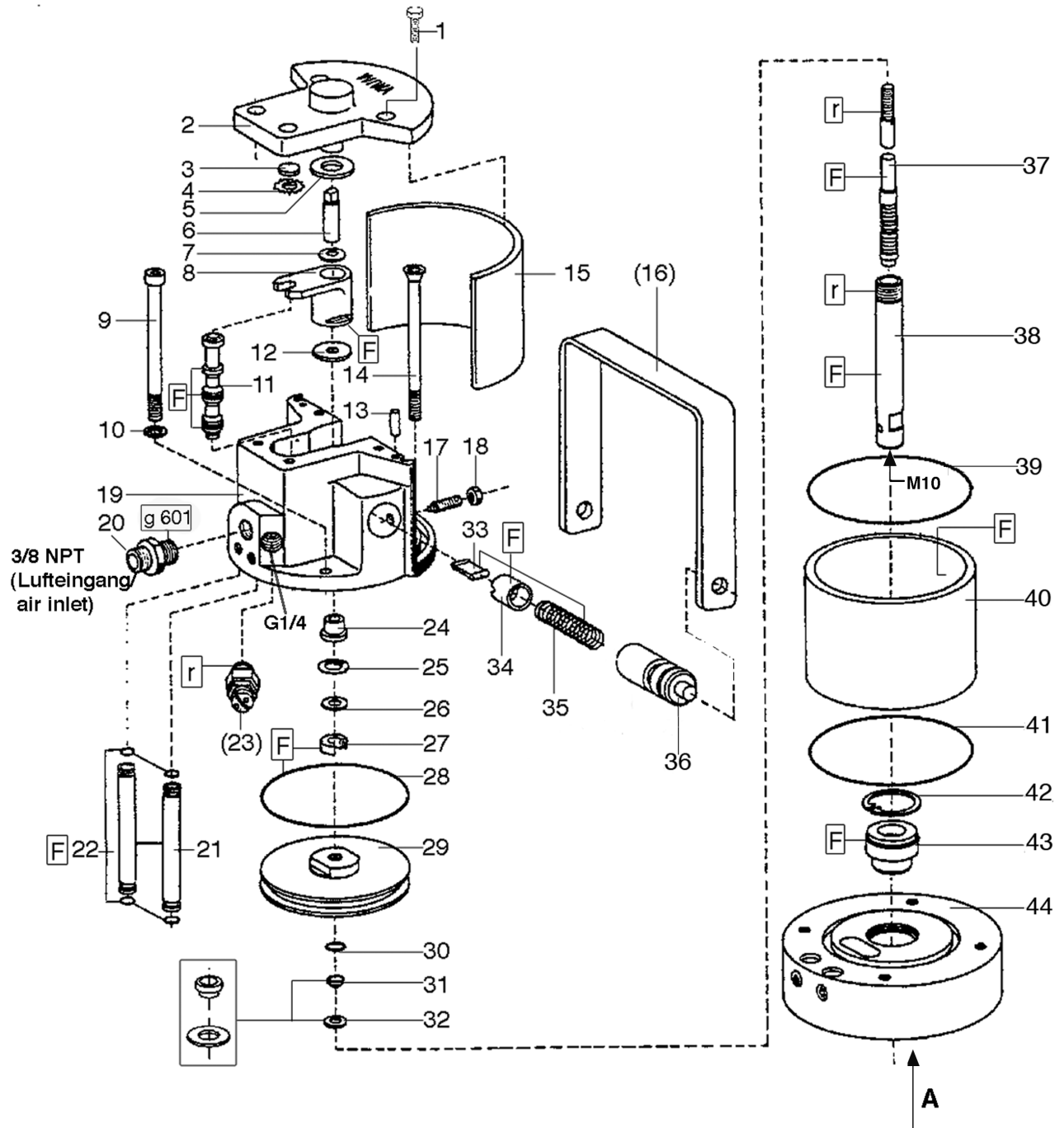
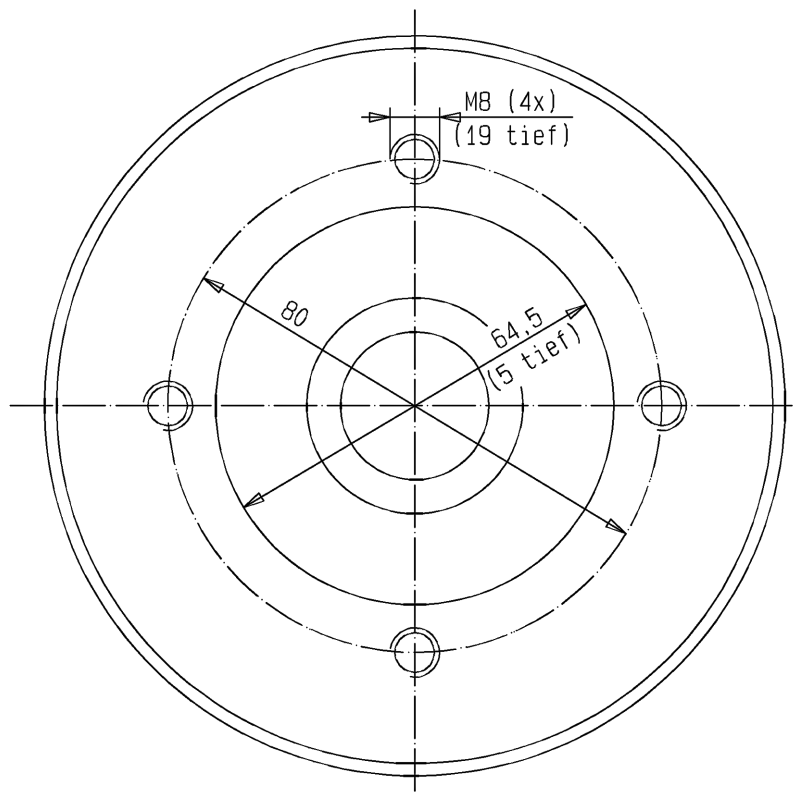


Bild:0644193E\_4.tif+E1\_4.tif PL:bm

Pos.-Nr. in Klammern ( ) sind keine Bestandteile dieser Baugruppe / items marked with ( ) are not part of assembly shown / Les pièces entre parenthèses ne font pas partie du sous-groupe

Diese Zeichnung darf nicht kopiert, vervielfältigt oder dritten Personen zugänglich gemacht werden. Widerrechtliche Benutzung hat strafrechtliche Folgen. / This drawing should not be, in whole or in part, copied, distributed or be used by or passed on as information to others for competition purposes or for whatever purposes without authorization. Unauthorized use is subject to prosecution.

Ansicht A (Pos.44)



**Luftmotor**  
**Air Motor**  
**Moteur pneumatique**

Bestell-Nr. • Order-No. • Référence: **0644195**

Serie • Serie • Série: **000**

Datum • Date • Date: **03.03.11**



**85/75-02**

Pos. Pos. Code	Bestell-Nr. Order-No. Référence	Stück Pieces Pièce	V <sup>1</sup> / D <sup>2</sup> / R <sup>3</sup>	Artikelbezeichnung	Part Description	Désignation des articles
1.	0460508	4		Schraube	screw	vis
	0473820	1		Deckel kpl., Pos. 2-4	cover cpl., pos. 2-4	couvercle cpl., pos. 2-4
2.	0470309	1		Deckel	cover	couvercle
	0470236	1		Buchse (ohne Abbildung)	bush (not illustrated)	douille (sans illustration)
3.	0470252	1	V,R	Dämpfungsscheibe	dampening spacer	rondelle insonorisante
4.	0473162	1	R	Zackenring	jagged ring	rondelle élastique
5.	0470279	1	V,R	Dämpfungsscheibe	dampening spacer	rondelle insonorisante
6.	0470201	1		Zapfen	bolt	boulon
7.	0470147	1		Scheibe	disc	disque
8.	0473111	1	V	Mitnehmer kpl.	carrier cpl.	toc d'entraînement cpl.
9.	0638922	2		Schraube	screw	vis
10.	0460591	2		U-Scheibe	washer	rondelle
11.	0473170	1	V,R	Steuerkolben kpl.	control piston cpl.	piston de contrôle cpl
12.	0470287	1	V,R	Dämpfungsscheibe	dampening spacer	rondelle insonorisante
13.	0473189	2		Zylinderstift	cylindrical pin	goupille cylindrique
14.	0638920	2		Schraube	screw	vis
15.	0470368	1		Dämmplatte	dampening plate	silencieux
(16.)	0473200	1		Bügelgriff	handle	poignée de transport
17.	0473812	2		Gewindestift	threaded pin	vis-sans-tête
18.	0460184	2		Mutter	nut	écrou
19.	0621498	1		Oberteil kpl.	upper part cpl.	partie supérieur cpl.
20.	0484989	1		Doppelnippel	male adaptor	raccord double mâle
21.	0638916	2		Belüftungsrohr	air inlet pipe	tube d'air
22.	0470392	4	D,R	O-Ring	o-ring	joint torique
(23.)	***	1		Sicherheitsventil	safety valve	vanne de sécurité
24.	0470155	1		Bundbuchse	flange sleeve	douille à collet
25.	0470384	1	R	Sicherungsring	retaining ring	circlip
26.	0476137	1		Scheibe	disc	disque
27.	0310204	1	V,D,R	Nutring	lip seal	joint
28.	0482609	1	V,D,R	O-Ring	o-ring	joint torique
29.	0610666	1		Kolbenplatte	piston plate	plateau piston
30.	0310174	1	V,D,R	O-Ring	o-ring	joint torique
31.	0610631	1	R	Führungsring	guide ring	bague de guidage
32.	0610658	1	R	Scheibe	disc	disque
33.	0470325	2	V	Schnäpper	toggle	bascule
34.	0473081	2	V	Schnäpperlager	toggle bearing	roulement
35.	0617709	2	V	Druckfeder	spring	ressort
36.	0470171	2		Lagerbuchse	bearing bush	coussinet
37.	0638918	1	V, R	Umsteuerachse kpl.	guide axle cpl.	axe de contrôle cpl.
38.	0644228	1	V	Motorachse	motor axle	axe de moteur

**Hauptsitz und Produktion / Headquarter & Production:**  
**WIWA Wilhelm Wagner GmbH & Co. KG**  
 Gewerbestraße 1-3 • 35633 Lahnu, Germany  
 Tel.: +49 6441 609-0 • Fax: +49 6441 609-50  
 E-mail: info@wiwa.de  
 Internet: www.wiwa.de

**WIWA LP**  
 3734A Cook Blvd. • Chesapeake, VA 23323, USA  
 Tel:+1-757-436-2223 • Fax:+1-757-436-2103 •  
 Tel.(Toll Free): +1-866-661-2139  
 E-mail: sales@wiwalp.com  
 Internet: www.wiwa.com

**WIWA Taicang Co.,Ltd.**  
 No.87 East Suzhou Rd. • Taicang City  
 Jiangsu Province 215400 • P.R.China  
 Tel:+86-512-5354-8858•Fax:+86-512-5354-8859  
 E-mail: info@wiwa-china.com  
 Internet: www.wiwa.com

**Luftmotor**  
**Air Motor**  
**Moteur pneumatique**

Bestell-Nr. • Order-No. • Référence: **0644195**

Serie • Serie • Série: **000**

Datum • Date • Date: **03.03.11**



**85/75-02**

Pos. Pos. Code (Forts.)	Bestell-Nr. Order-No. Référence	Stück Pieces Pièce	V <sup>1</sup> / D <sup>2</sup> / R <sup>3</sup>	Artikelbezeichnung	Part Description	Désignation des articles
39.	0482617	1	D,R	O-Ring	o-ring	joint torique
40.	0638919	1	V	Zylinder	cylinder	cylindre
41.	0482617	1	D,R	O-Ring	o-ring	joint torique
42.	0473251	1	R	Sicherungsring	retaining ring	circlip
43.	0482625	1	V,D,R	Führungsbuchse kpl.	guide bush cpl.	coussinet cpl.
44.	0622079	1		Unterteil kpl.	bottom cpl.	partie inférieure cpl.
	0641232		R	Dichtungssatz	seal kit	jeu de joints
	0641237			Reparatursatz	repair kit	jeu de réparation

\*\*\*Bestell-Nr. für Sicherheitsventil siehe Maschinenkarte / Order number for safety valve see card of machines / Référence de soupape de sureté voir carte machine

<sup>1</sup>V= Verschleißteile • Wear parts • Pièces d'usure usuelles

<sup>2</sup>D= Teile des Dichtungssatzes • Parts of seal kit • Pièces de kit de joints

<sup>3</sup>R= Teile des Reparatursatzes • Parts of repair kit • Pièces de kit de réparation

<sup>3</sup>R<sub>G</sub> = Teile des Reparatursatzes, groß • Parts of repair kit, big • Pièces de kit de réparation grand

<sup>3</sup>R<sub>K</sub> = Teile des Reparatursatzes, klein • Parts of repair kit, small • Pièces de kit de réparation, petit

**Sicherungsmittel / Thread sealant / produit d'étanchéité**

Symbol / Symbol / Symbole	Beschreibung / Description / Description	Artikel / Bestell-Nr. Article / Order-No. L'article / Référence
<b>r</b>	schwach / light / léger (50 ml)	222 / 0000016
<b>b</b>	mittel / medium / medium (50 ml)	243 / 0000015
<b>schw</b>	mittel, Kunststoff-Stahl / medium, plastic-steel / medium, plastique-acier (20 ml)	480 / 0000107
<b>g</b>	hochfest / high-streng / hautesistance (50 ml) hochfest für Cr/Ni-Teile / for Cr/Ni steel parts / pour parties fabriqué de Cr/Ni (50 ml)	601 / 0000014 2701 / 0000303
<b>p</b>	Rohrdichtungspaste / pipe sealant / pâte d'étanchéité pour tuyaux (50 ml)	225 / 0000017
<b>a</b>	Aktivator / activator / activateur (500 ml) Aktivator für Kunststoffteile / activator for plastic parts / activateur pour pièces de plasti- que (10 ml)	734 / 0000018 770 / 0000108
<b>t</b>	Gewindeband / threaded tape / ruban de filetage	/ 0000099

**Betriebsmittel / Machinery materials / Équipement de production**

Symbol / Symbol / Symbole	Beschreibung / Description / Description	Bestell-Nr. Order-No. Référence
<b>F</b>	Fett, säurefrei / acid-free / sans acide	0000025
<b>T</b>	Trennmittel / release agent / agent séparateur bei Verarbeitung von Isozyanat / for application with isozyanate / pour l'application de l'isozyanate	0163333 0640651
<b>M</b>	Montagepaste (für R- und RS-Ausführung) / as- sembly paste (for version R or RS) / pâte d'as- semblage (de version R et RS)	0000045

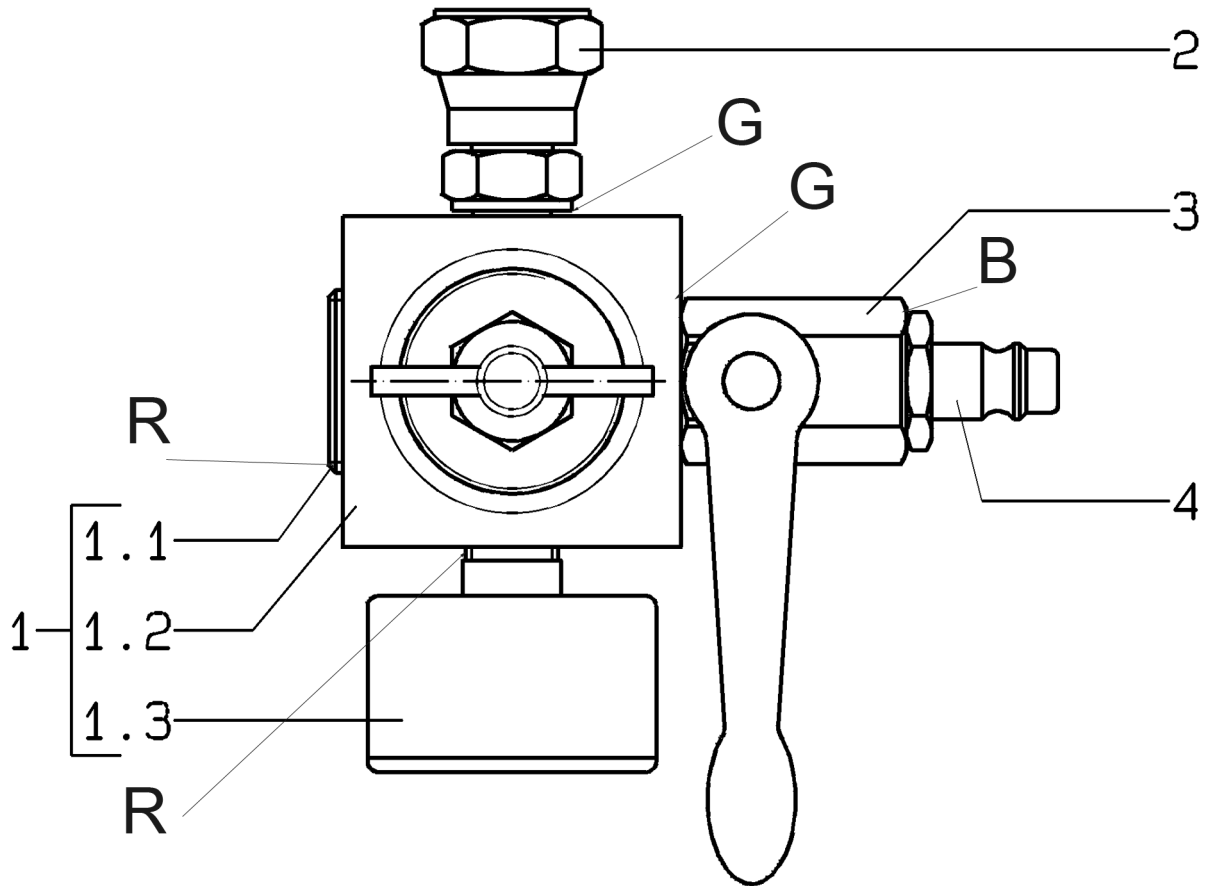


Bild:0644180E\_2.tif PL:W.bm

Pos.-Nr. in Klammern ( ) sind keine Bestandteile dieser Baugruppe / items marked with ( ) are not part of assembly shown / Les pièces entre parenthèses ne font pas partie du sous-groupe

Diese Zeichnung darf nicht kopiert, vervielfältigt oder dritten Personen zugänglich gemacht werden. Widerrechtliche Benutzung hat strafrechtliche Folgen. / This drawing should not be, in whole or in part, copied, distributed or be used by or passed on as information to others for competition purposes or for whatever purposes without authorization. Unauthorized use is subject to prosecution.

Pos. Pos. Code	Bestell-Nr. Order-No. Référence	Stück Pieces Pièce	V <sup>1</sup> / D <sup>2</sup> / R <sup>3</sup>	Artikelbezeichnung	Part Description	Désignation des articles
1.	0644179	1		Druckluftregler <b>bestehend aus Pos.1.1-1.3</b>	compressed air regulator <b>consisting of pos.1.1-1.3</b>	régulateur d'air comprimé <b>consistant en pos.1.1-1.3</b>
1.1	0415243	1		Gewindestopfen	threaded plug	bouchon fileté
1.2	0646927	1		Druckluftregler, <b>beinhaltet:</b>	compressed air regulator, <b>includes:</b>	régulateur d'air comprimé, <b>inclus :</b>
1.2.1	0650149	1		Knebel kpl.,mit:	T-handle	manette
1.2.2	0647289	1		Spindel+Federhaube	spindle+spring hood	broche+capuchon de ressort
		1		Reparatursatz,f.Druckluftregler <b>bestehend aus:</b>	repair kit,for compressed air regulator <b>consisting of:</b>	jeu de réparation,pour regu- lateur d'air comprimé <b>consistant en:</b>
		1		Membran kpl.	diaphragm cpl.	membrane cpl.
		1		Ventilkegel m.Lippenring	valve cone with lipped ring	cône de soupape
		1		O-Ring	o-ring	joint torique
1.3	0638002	1		Manometer	gauge	manomètre
2.	0644785	1		Anschlußsnippel	connecting nipple	raccord de connexion
3.	0644232	1	V	Kugelhahn	ball valve	vanne
4.	0644784	1		Luftanschlußsnippel	air connection nipple	raccord de connexion d'air

<sup>1</sup>V= Verschleißteile • Wear parts • Pièces d'usure usuelles

<sup>2</sup>D= Teile des Dichtungssatzes • Parts of seal kit • Pièces de kit de joints

<sup>3</sup>R= Teile des Reparatursatzes • Parts of repair kit • Pièces de kit de reparation

<sup>3</sup>R<sub>G</sub> = Teile des Reparatursatzes, groß • Parts of repair kit, big • Pièces de kit de reparation grand

<sup>3</sup>R<sub>K</sub> = Teile des Reparatursatzes, klein • Parts of repair kit, small • Pièces de kit de reparation, petit

**Sicherungsmittel / Thread sealant / produit d'étanchéité**

Symbol / Symbol / Symbole	Beschreibung / Description / Description	Artikel / Bestell-Nr. Article / Order-No. L'article / Référence
<b>r</b>	schwach / light / léger (50 ml)	222 / 0000016
<b>b</b>	mittel / medium / medium (50 ml)	243 / 0000015
<b>schw</b>	mittel, Kunststoff-Stahl / medium, plastic-steel / medium, plastique-acier (20 ml)	480 / 0000107
<b>g</b>	hochfest / high-streng / hautesistance (50 ml) hochfest für Cr/Ni-Teile / for Cr/Ni steel parts / pour partes fabriqué de Cr/Ni (50 ml)	601 / 0000014 2701 / 0000303
<b>p</b>	Rohrdichtungspaste / pipe sealant / pâte d'étanchéité pour tuyaux (50 ml)	225 / 0000017
<b>a</b>	Aktivator / activator / activateur (500 ml) Aktivator für Kunststoffteile / activator for plastic parts / activateur pour pièces de plasti- que (10 ml)	734 / 0000018 770 / 0000108
<b>t</b>	Gewindeband / threaded tape / ruban de filetage	/ 0000099

**Betriebsmittel / Machinery materials / Équipement de production**

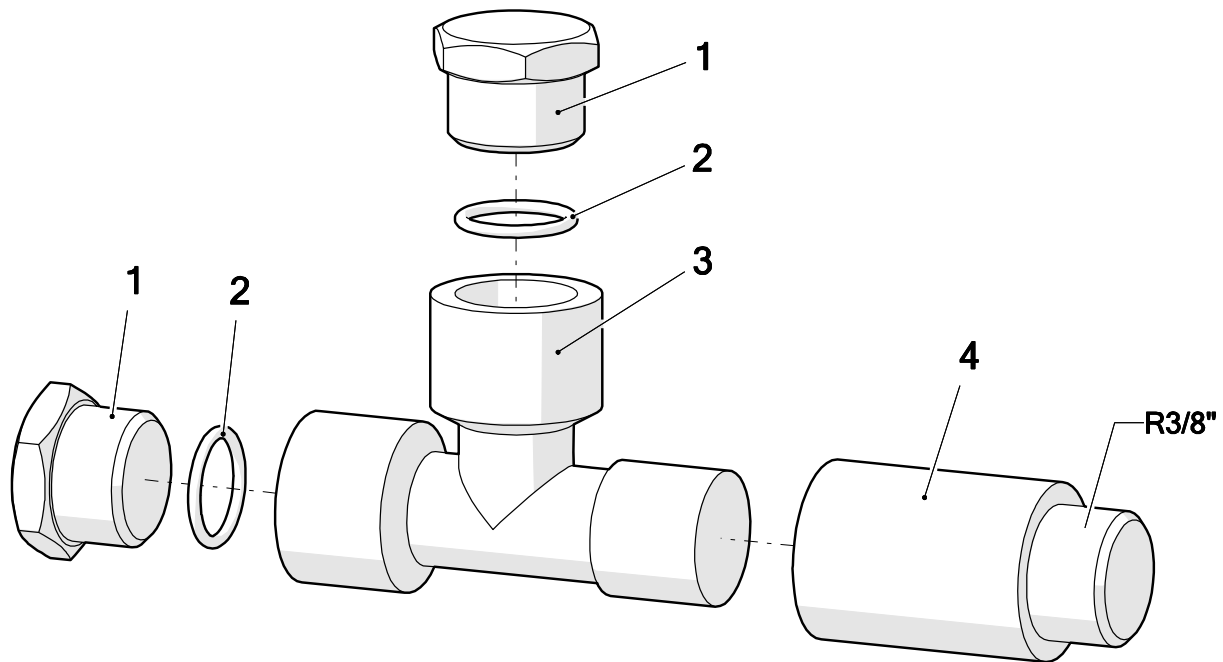
Symbol / Symbol / Symbole	Beschreibung / Description / Description	Bestell-Nr. Order-No. Référence
<b>F</b>	Fett, säurefrei / acid-free / sans acide	0000025
<b>T</b>	Trennmittel / release agent / agent séparateur bei Verarbeitung von Isozyanat / for application with isozyanate / pour l'application de l'isozyanate	0163333 0640651
<b>M</b>	Montagepaste (für R- und RS-Ausführung) / as- sembly paste (for version R or RS) / pâte d'as- semblage (de version R et RS)	0000045



**Einfüllstutzen kpl.**  
**Filler tube cpl.**  
**Tube de remplissage cpl.**  
**3/8" mit Verlängerung**

Bestell-Nr. • Order-No. • Référence: **0642643**  
 Serie • Serie • Série: **000**  
 Datum • Date • Date: **03.02.2017**

**WIWA®**  
 because it works



Pos.	Number	Qty.	V <sup>1</sup> /D <sup>2</sup> /R <sup>3</sup>	Artikelbezeichnung	Part Description	Désignation des articles
1	0642587	2		Stopfen	plug	bouchon
2	0310654	2	V	O-Ring	o-ring	joint torique
3	0642586	1		T-Stück	t-piece	raccord en T
4	0498351	1		Verlängerung	extension	allongement

<sup>1</sup>V = Verschleißteile • Wear parts • Pièces d'usure usuelles

<sup>2</sup>D = Teile des Dichtungssatzes • Parts of seal kit • Pièces de kit de joints

<sup>3</sup>R = Teile des Reparatursatzes • Parts of repair kit • Pièces de kit de réparation

**Sicherungsmittel / Thread sealant / produit d'étanchéité**

Symbol / Symbol / Symbole	Beschreibung / Description / Description	Artikel / Bestell-Nr. Article / Order-No. L'article / Référence
[r]	schwach / light / léger	222 / 0000016
[b]	mittel / medium / léger	243 / 0000015
[schw]	mittel, Kunststoff-Stahl / medium, plastic-steel / medium, platique-acier (20ml)	480 / 0000107
[g]	hochfest / high-streng / hautesistance (50ml) hochfest für Cr/Ni-Teile / for Cr/Ni steel parts / pour partes fabriqué de Cr/Ni (50ml)	601 / 0000014 2701 / 0000303
[p]	Rohrdichtungspaste / pipe sealant / pâte d'étanchéité pour tuyaux(50ml)	225 / 0000017
[a]	Aktivator / activator / activateur (500ml) Aktivator für Kunststoffteile / activator for plastic parts / activateur pour pièces de plastique (10ml)	734 / 0000018 770 / 0000108
[t]	Gewindeband / threaded tape / ruban de filetage	/0000099
[k]	2K - Kleber / 2K - adhesive / 2K - adhésif	/0000414

**Betriebsmittel / Machinery materials / Equipement de production**

Symbol / Symbol / Symbole	Beschreibung / Description / Description	Artikel / Bestell-Nr. Article / Order-No. L'article / Référence
[F]	Fett, säurefrei / acid-free / sans acide	0000025
[T]	Trennmittel / release agent / agent séparateur bei Verarbeitung von Isozyanate / for application with isozyanate / pour l'application de l'isozyanate	0163333 0640651
[M]	Montagepaste (für R- und RS- Ausführung) / assembly paste (for version R or RS) / pâte d'assemblage ( de version R et RS)	0000233
[MS]	Montagespray (für R- und RS- Ausführung) / assembly spray (for version R or RS) / aérosol d'assemblage ( de version R et RS)	0000118
[MT]	Montagepaste (für hohe Temperaturen) assembly paste (for high temperatures) d'assemblage (pour hautes températures)	0000057

Pos.-Nr. in Klammern () sind keine Bestandteile dieser Baugruppe / items marked with () are not part of assembly shown / Les pièces entre parenthèses ne font pas partie du sous-groupe

Diese Zeichnung darf nicht kopiert, vervielfältigt oder dritten Personen zugänglich gemacht werden. Widerrechtliche Benutzung hat strafrechtliche Folgen. / This drawing should not be, in whole or in part, copied, distributed or used by or passed on as information to others for competition purposes or for whatever purposes without authorization. Unauthorized use is subject to prosecution.

**Hauptsitz und Produktion / Headquarter & Production**

**WIWA Wilhelm Wagner GmbH & Co. KG**  
 Gewerbestraße 1-3 • 35633 Lahnau, Germany  
 Tel: +49 6441 609-0 • Fax: +49 6441 609-50  
 E-Mail: info@wiwa.de  
 Internet: www.wiwa.de

**WIWA LP**

107 N.Main St. • P.O.Box 398, Alger, OH 45812  
 Tel: +1-419-549-5180 • Fax: +1-419-549-5173 •  
 Toll Free: +1-866-661-2139  
 E-Mail: jwold@wiwalp.com  
 Internet: www.wiwa.com

**WIWA Taicang Co.,Ltd.**

No.87 East Suzhou Rd. • Taicang City  
 Jiangsu Province 215400 • P.R.China  
 Tel: +86-512-5354-8858 • Fax: +86-512-5354-8859  
 E-Mail: info@wiwa-china.com  
 Internet: wiwa.com