

Bild:0639242E\_4.tif PL:W

Pos.-Nr. in Klammern ( ) sind keine Bestandteile dieser Baugruppe / items marked with ( ) are not part of assembly shown / Les pièces entre parenthèses ne font pas partie du sous-groupe

Diese Zeichnung darf nicht kopiert, vervielfältigt oder dritten Personen zugänglich gemacht werden. Widerrechtliche Benutzung hat strafrechtliche Folgen. / This drawing should not be, in whole or in part, copied, distributed or be used by or passed on as information to others for competition purposes or for whatever purposes without authorization. Unauthorized use is subject to prosecution.

Pos. Pos. Code	Bestell-Nr. Order-No. Référence	Stück Pièces Pièce	V <sup>1</sup> / D <sup>2</sup> / R <sup>3</sup>	Artikelbezeichnung	Part Description	Désignation des articles
(1.)	0223506	1		Kupplungsstück	coupling piece	pièce d'accouplement
(2.)	0311898	1	D,R	O-Ring	o-ring	joint torique
3.	0639238	1		HD-Kopf	high pressure head	tête à haute pression
(4.)	0210714	1		Ablaßschraube	draining screw	vis de remplissage
(5.)	0310239	1		O-Ring	o-ring	joint torique
6.	0210439	1		Sattelring	saddle ring	bague de retenue
	0633859	1	V,R	Manschettensatz, Pos. 7-11	packing ring set, pos.7-11	jeu de joints, pos.7-11
7.	0627978	1	V,R	Manschette Teflon schwarz	packing ring teflon black	joint en teflon noir
8.	0310425	1	V,R	Manschette Leder	packing ring leather	joint en cuir
9.	0627978	1	V,R	Manschette Teflon schwarz	packing ring teflon black	joint en teflon noir
10.	0310425	1	V,R	Manschette Leder	packing ring leather	joint en cuir
11.	0627978	1	V,R	Manschette Teflon schwarz	packing ring teflon black	joint en teflon noir
12.	0639241	1		Gegenring	counter ring	contre-anneau
13.	0638676	1		Anzugring	connecting ring	bague de montage
(14.)	0460036	4		U-Scheibe	washer	rondelle
(15.)	0607401	4		Schraube	screw	vis
	0650196	1	V	Doppelkolben kpl. bestehend aus Pos.16-23:	dual piston cpl. consisting of pos.16-23:	piston double cpl. consistant en pos. 16-23:
16.	0223247	1	V	Doppelkolben	dual piston	piston double
	0473227	1	V	Kugelanschlag, Pos.17+18	ball stop, pos.17+18	arrêt de bille, pos.17+18
17.	0473235	1		Ring	ring	joint torique
18.	0473243	1	V	Zylinderstift	cylinder pin	goupille cylindrique
19.	0473251	1		K-Ring	retaining ring	circlip
20.	0412414	1	V,R	Kugel	ball	bille
21.	0223255	1	D,R	Dichtung	seal	joint
22.	0418498	1	V	Ventilplatte	valve plate	plaque de soupape
23.	0223263	1		Schraube	screw	vis
24.	0639226	1		Druckfeder	spring	ressort
25.	0639225	1	D,R	Dichtring	seal ring	joint
(26.)	0222100	1	D,R	Dichtung	seal	joint
(27.)	0639292	1	V	Rückschlagventil	non-return valve	soupape de non-retour
28.	0639215	1		Federgehäuse	spring housing	logement de ressort
29.	0465755	1	D,R	Dichtring	seal ring	joint
30.	0639226	1		Druckfeder	spring	ressort
31.	0639240	1		Gegenring	counter ring	bague de retenue
	0633860	1	V,R	Manschettensatz, Pos. 32-37	packing ring set, pos.32-37	jeu de joints, pos.32-37
32.	0632594	1	V,R	Manschette Teflon schwarz	packing ring teflon black	joint en teflon noir
33.	0311073	1	V,R	Manschette Leder	packing ring leather	joint en cuir
34.	0632594	1	V,R	Manschette Teflon schwarz	packing ring teflon black	joint en teflon noir
35.	0311073	1	V,R	Manschette Leder	packing ring leather	joint en cuir
36.	0223352	1	V,R	Doppelsattelring	dual saddle ring	bague de retenue double

HD 235/120 -N-

Pos. Pos. Code (Forts.)	Bestell-Nr. Order-No. Référence	Stück Pieces Pièce	V <sup>1</sup> / D <sup>2</sup> / R <sup>3</sup>	Artikelbezeichnung	Part Description	Désignation des articles
37.	0632594	1	V,R	Manschette Teflon schwarz	packing ring teflon black	joint en teflon noir
38.	0223344	1		Gegenring	counter ring	contre-anneau
39.	0639239	1		Druckzylinder	pressure cylinder	cylindre de pression
40.	0639224	1	V	Zylinderstift	cylinder pin	goupille cylindrique
41.	0638682	1		Gewindestift	threaded pin	vis sans tête
42.	0410551	1	V,R	Kugel	ball	bille
43.	0223387	1	D,R	Dichtring	seal ring	joint
44.	0418501	1	V	Ventilplatte	valve plate	plateau de soupape
45.	0639223	1		Doppelnippel	male adaptor	raccord double mâle
	0639247			Reparaturatz	repair kit	jeu de réparation
	0639236		R	Dichtungssatz	seal kit	jeu de joints
				optional erhältlich	optionally available	disponible optionalement
				Manschetten oben	packing ring upper	joints supérieures
	0627978		V	Manschette Teflon,schwarz	packing ring teflon black	joint en teflon noir
	0310425		V	Manschette Leder	packing ring leather	joint en cuir
	0310433		V	Manschette Teflon,natur,weiß	packing ring teflon,natural,white	joint en teflon nature,blanc
	0632005		V	Manschette PUR,rot	packing ring PUR,red	joint en PUR,rouge
	0630665		V	Manschette SDM grün	packing ring SDM,green	joint en SDM,vert
				optional erhältlich	optionally available	disponible optionalement
				Manschetten unten	packing ring lower	joints inférieures
	0632594		V	Manschette Teflon,schwarz	packing ring teflon black	joint en teflon noir
	0311073		V	Manschette Leder	packing ring leather	joint en cuir
	0311081		V	Manschette Teflon,natur-weiß	packing ring teflon,natural,white	joint en teflon nature,blanc
	0632300		V	Manschette PUR,rot	packing ring PUR,red	joint en PUR,rouge
	0614947		V	Manschette SDM grün	packing ring SDM,green	joint en SDM,vert
	0652389			Reparaturatz (Manschette Teflon,schwarz)	repair kit (packing ring teflon,black)	jeu de réparation (joint en teflon,noir)
				Werkzeuge f.Montage- Demontage	assembly/ disassembly tools	outillage pour montage/ demontage
				ohne Abbildung	not illustrated	sans illustration
(..)	0639793			Einmaulschlüssel für Pos. 3+39	open-jaw wrench for pos. 3+39	clé à fourche simple sans pos. 3+39
(..)	0639794			Einmaulschlüssel für Pos.28	open-jaw wrench for pos.28	clé à fourche simple sans pos.28
(..)	0465372			Einmaulschlüssel für Pos.45	open-jaw wrench for pos.45	clé à fourche simple sans pos.45
(..)	0465348			Einmaulschlüssel für Pos.23	open-jaw wrench for pos.23	clé à fourche simple sans pos.23

<sup>1</sup>V= Verschleißteile • Wear parts • Pièces d'usure usuelles

<sup>2</sup>D= Teile des Dichtungssatzes • Parts of seal kit • Pièces de kit de joints

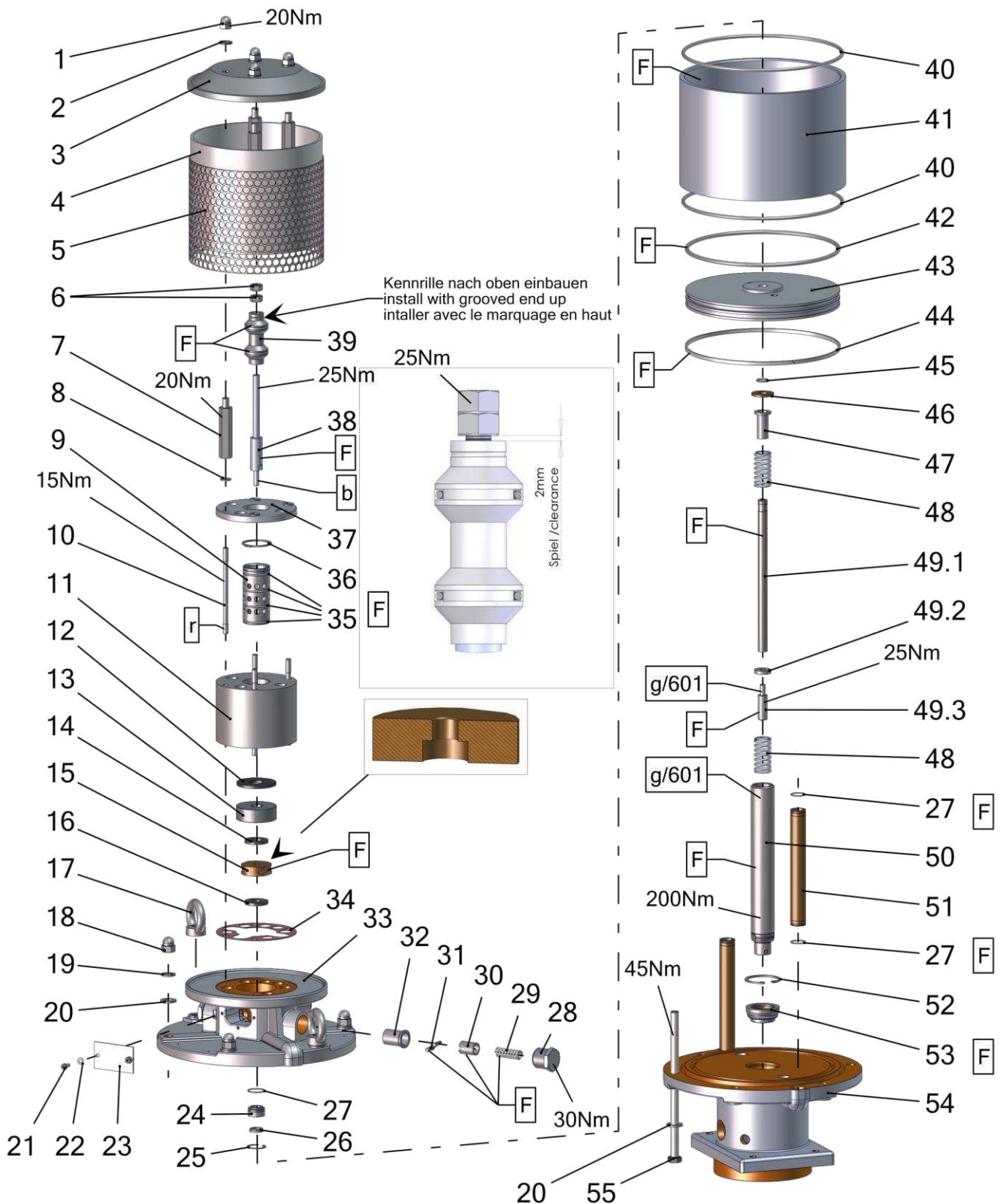
<sup>3</sup>R= Teile des Reparatursatzes • Parts of repair kit • Pièces de kit de reparation

Sicherungsmittel / Thread sealant / produit d'étanchéité

Symbol / Symbol / Symbole	Beschreibung / Description / Description	Artikel / Bestell-Nr. Article / Order-No. L'article / Référence
<b>r</b>	schwach / light / léger (50 ml)	222 / 0000016
<b>b</b>	mittel / medium / medium (50 ml)	243 / 0000015
<b>schw</b>	mittel, Kunststoff-Stahl / medium, plastic-steel / medium, plastique-acier (20 ml)	480 / 0000107
<b>g</b>	hochfest / high-streng / hauteistance (50 ml) hochfest für Cr/Ni-Teile / for Cr/Ni steel parts / pour partes fabriqué de Cr/Ni (50 ml)	601 / 0000014 2701 / 0000303
<b>p</b>	Rohrdichtungspaste / pipe sealant / pâte d'étanchéité pour tuyaux (50 ml)	225 / 0000017
<b>a</b>	Aktivator / activator / activateur (500 ml) Aktivator für Kunststoffteile / activator for plastic parts / activateur pour pièces de plasti- que (10 ml)	734 / 0000018 770 / 0000108
<b>t</b>	Gewindeband / threaded tape / ruban de filetage	/ 0000099

Betriebsmittel / Machinery materials / Équipement de production

Symbol / Symbol / Symbole	Beschreibung / Description / Description	Bestell-Nr. Order-No. Référence
<b>F</b>	Fett, säurefrei / acid-free / sans acide	0000025
<b>T</b>	Trennmittel / release agent / agent séparateur bei Verarbeitung von Isozyanat / for application with isozyanate / pour l'application de l'isozyanate	0163333 0640651
<b>M</b>	Montagepaste (für R- und RS-Ausführung) / as- sembly paste (for version R or RS) / pâte d'as- semblage (de version R et RS)	0000045



Pos.-Nr. in Klammern ( ) sind keine Bestandteile dieser Baugruppe / items marked with ( ) are not part of assembly shown / Les pièces entre parenthèses ne font pas partie du sous-groupe

Diese Zeichnung darf nicht kopiert, vervielfältigt oder dritten Personen zugänglich gemacht werden. Widerrechtliche Benutzung hat strafrechtliche Folgen. / This drawing should not be, in whole or in part, copied, distributed or used by or passed on as information to others for competition purposes or for whatever purposes without authorization. Unauthorized use is subject to prosecution.

**Hauptsitz und Produktion / Headquarter & Production**

**WIWA Wilhelm Wagner GmbH & Co. KG**  
 Gewerbestraße 1-3 • 35633 Lahnau, Germany  
 Tel: +49 6441 609-0 • Fax: +49 6441 609-50  
 E-Mail: info@wiwa.de  
 Internet: www.wiwa.de

**WIWA Subsidiary USA**

107 N.Main St. • P.O.Box 398, Alger, OH 45812  
 Tel: +1-419-757-0141 • Fax: +1-419-549-5173 •  
 Toll Free: +1-855-757-0141  
 E-Mail: sales@wiwa.com  
 Internet: www.wiwausa.com

Pos.	Number	Qty.	V*/D²/R³	Artikelbezeichnung	Part Description	Désignation des articles
1	0460249	4		Hutmutter	dome nut	écrou borgue
2	0460613	4		Scheibe	washer	rondelle
3	0639201	1		Deckel	cover	couvercle
4	0639053	1		Dämmring	muffler ring	anneau insonorisante
5	0639052	1		Lochblech	perforated steel sheet	tôle perforée
6	0460648	2	R	Mutter	nut	écrou
7	0639202	4		Gewindestück	threaded piece	douille fileté
8	0460214	4		Scheibe	washer	rondelle
9	0461881	1		Steuerzylinder	control cylinder	cylindre de contrôle
10	0465631	4		Stehbolzen	threaded bolt	boulon
11	0461911	1		Steuergehäuse	control housing	corps de controle
12	0638828	1	V, R	Dämpfungsscheibe	dampening spacer	rondelle insonorisante
13	0638441	1		Scheibe	disc	rondelle
14	0415278	1	V, R	Dämpfungsscheibe	dampening spacer	rondelle insonorisante
15	0220752	1	V, R	Mitnehmer	carrier	disque d'entraînement
16	0466875	1	V, R	Dämpfungsscheibe	dampening spacer	rondelle insonorisante
17	0463787	2	V	Ringmutter	ring nut	anneau à écrou
18	0463795	4		Hutmutter	dome nut	écrou borgne
19	0460931	6		Federring	spring ring	rondelle elastique
20	0461091	12		Scheibe	washer	rondelle
21	0460443	2		Schraube	screw	vis
22	0460230	2		Scheibe	washer	rondelle
23	0220736	1		Deckel	cover	couvercle
24	0489808	1	V	Führungsbuchse	guide bush	coussinet
25	0461296	1	R	Sicherungsring	retaining ring	circlip
26	0311103	1	V, D, R	Nutring	lip seal	joint
27	0310182	5	V, D, R	O-Ring	o-ring	joint torique
28	0220760	2		Halteschraube	screw	vis
29	0415154	2	V	Druckfeder	spring	ressort
30	0220787	2		Schnäppertager	toggle bearing	roulement
31	0163813	2	V	Schnäpper	toggle	bascule
32	0220779	2		Lagerbuchse	bearing bush	coussinet
33	0638438	1		Oberteil kpl.	upper part cpl.	partie supérieure cpl.
34	0465674	1	V, D, R	Dichtung	gasket	joint
35	0311189	4	V, D, R	O-Ring	o-ring	joint torique
36	0465682	1	R	Sicherungsring	retaining ring	circlip
37	0473510	1		Deckel	cover	couvercle
38	0465690	1		Steuerachse	control axle	axe de controle
39	0465704	1	V, R	Steuerkolben kpl.	control piston cpl.	piston de contrôle cpl.
40	0625978	2	V, D, R	O-Ring	o-ring	joint torique
41	0638829	1	V	Zylinder	cylindre	cylindre
42	0625989	1	V, D, R	O-Ring	o-ring	joint torique
43	0638834	1		Kolbenplatte	piston plate	plateau de piston
44	0625990	1	V, D, R	Führungsband	guide ring	bague de guidage
45	0311235	1	V, D, R	O-Ring	o-ring	joint torique
46	0221368	1	V, R	Scheibe	disc	rondelle
47	0221414	1		Anschlagbuchse	stop guide	butée
48	0415170	2	V, R	Druckfeder	spring	ressort
49	0639059	1	V	Umsteuerachse kpl.	guide axle cpl.	axe de contrôle cpl.
49.1	0638830	1		Achse	axle	axe
49.2	0638831	1		Scheibe	disc	rondelle
49.3	0221406	1		Anschlagbolzen	stop bolt	boulon de butée
50	0638833	1	V	Motorachse	motor axle	axe de moteur
51	0638440	2		Belüftungsrohr	air inlet pipe	tube inférieure
52	0461237	1	R	Sicherungsring	retaining ring	circlip
53	0478695	1	V, D, R	Führungsbuchse kpl.	guide bush cpl.	coussinet cpl.
54	0638439	1		Unterteil kpl.	bottom	partie inférieure
55	0663509	6		Schraube	screw	vis

**Hau**

**Hauptsitz und Produktion / Headquarter & Production**

WIWA Wilhelm Wagner GmbH & Co. KG  
Gewerbstraße 1-3 • 35633 Lahnau, Germany  
Tel: +49 6441 609-0 • Fax: +49 6441 609-50  
E-Mail: info@wiwa.de  
Internet: www.wiwa.de

**WIWA Subsidiary USA**

107 N.Main St. • P.O.Box 398, Alger, OH 45812  
Tel: +1-419-757-0141 • Fax: +1-419-549-5173 •  
Toll Free: +1-855-757-0141  
E-Mail: sales@wiwa.com  
Internet: www.wiwausa.com



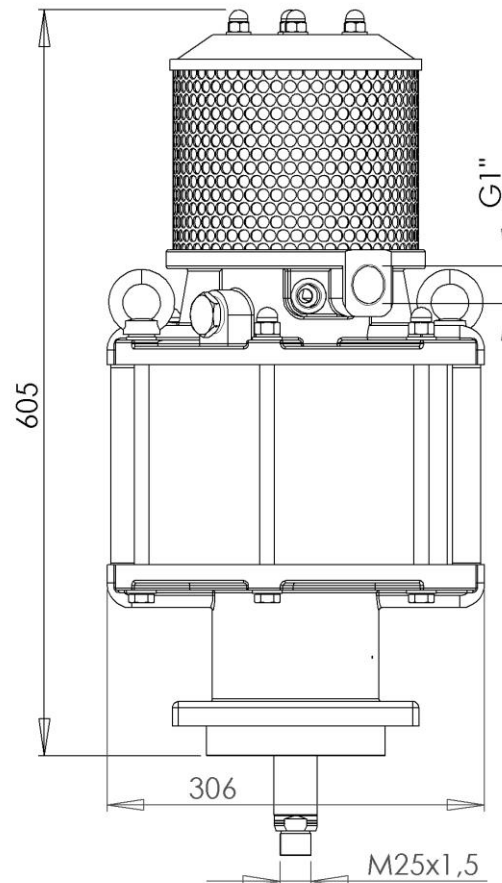
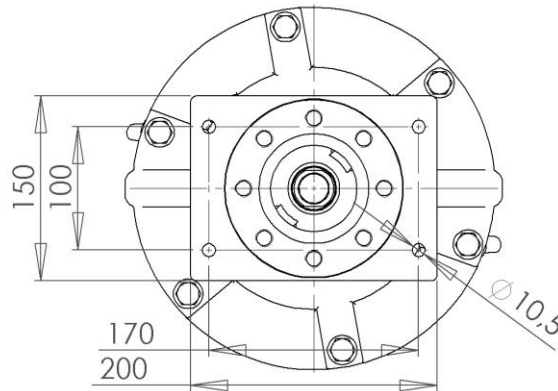
ohne Abbildung - not illustrated - sans illustration

Number	Qty.	V <sup>1</sup> /D <sup>2</sup> /R <sup>3</sup>	Artikelbezeichnung	Part Description	Désignation des articles
0639249	1	R	Dichtungssatz	seal kit	jeu de joints
0639250	1		Reparatursatz	repair kit	jeu de réparation

<sup>1</sup>V = Verschleißteile • Wear parts • Pièces d'usure usuelles

<sup>2</sup>D = Teile des Dichtungssatzes • Parts of seal kit • Pièces de kit de joints

<sup>3</sup>R = Teile des Reparatursatzes • Parts of repair kit • Pièces de kit de réparation



**Hau**

**Hauptsitz und Produktion / Headquarter & Production**

WIWA Wilhelm Wagner GmbH & Co. KG  
 Gewerbestraße 1-3 • 35633 Lahnau, Germany  
 Tel: +49 6441 609-0 • Fax: +49 6441 609-50  
 E-Mail: info@wiwa.de  
 Internet: www.wiwa.de

**WIWA Subsidiary USA**

107 N.Main St. • P.O.Box 398, Alger, OH 45812  
 Tel: +1-419-757-0141 • Fax: +1-419-549-5173 •  
 Toll Free: +1-855-757-0141  
 E-Mail: sales@wiwa.com  
 Internet: www.wiwausa.com

**Sicherungsmittel / Thread sealant / produit d'étanchéité**

Symbol / Symbol / Symbole	Beschreibung / Description / Description	Artikel / Bestell-Nr. Article / Order-No. L'article / Référence
[r]	schwach / light / léger	222 / 0000016
[b]	mittel / medium / leger	243 / 0000015
[schw]	mittel, Kunststoff-Stahl / medium, plastic-steel / medium, platique-acier (20ml)	480 / 0000107
[g]	hochfest / high-streng / hautesistance (50ml) hochfest für Cr/Ni-Teile / for Cr/Ni steel parts / pour partes fabriqué de Cr/Ni (50ml)	601 / 0000014 2701 / 0000303
[p]	Rohrdichtungspaste / pipe sealant / pâte d'étanchéité pour tuyaux(50ml)	225 / 0000017
[a]	Aktivator / activator / activateur (500ml) Aktivator für Kunststoffteile / activator for plastic parts / activateur pour pièces de plastique (10ml)	734 / 0000018 770 / 0000108
[t]	Gewindeband / threaded tape / ruban de filetage	/0000099
[k]	2K - Kleber / 2K - adhesive / 2K - adhésif	/0000414

**Betriebsmittel / Machinery materials / Equipement de production**

Symbol / Symbol / Symbole	Beschreibung / Description / Description	Artikel / Bestell-Nr. Article / Order-No. L'article / Référence
[f]	Fett, säurefrei / acid-free / sans acide	0000025
[T]	Trennmittel / release agent / agent séparateur bei Verarbeitung von Isozyanate / for application with isozyanate / pour l'application de l'isozyanate	0163333 0640651
[M]	Montagepaste (für R- und RS- Ausführung) / assembly paste (for verssion R or RS) / pâte d'assemblage ( de version R et RS)	0000233
[MS]	Montagespray (für R- und RS- Ausführung) / assembly spray (for verssion R or RS) / aérosol d'assemblage ( de version R et RS)	0000118

**Hau**

**Hauptsitz und Produktion / Headquarter & Production**

**WIWA Wilhelm Wagner GmbH & Co. KG**  
 Gewerbestraße 1-3 • 35633 Lahnau, Germany  
 Tel: +49 6441 609-0 • Fax: +49 6441 609-50  
 E-Mail: info@wiwa.de  
 Internet: www.wiwa.de

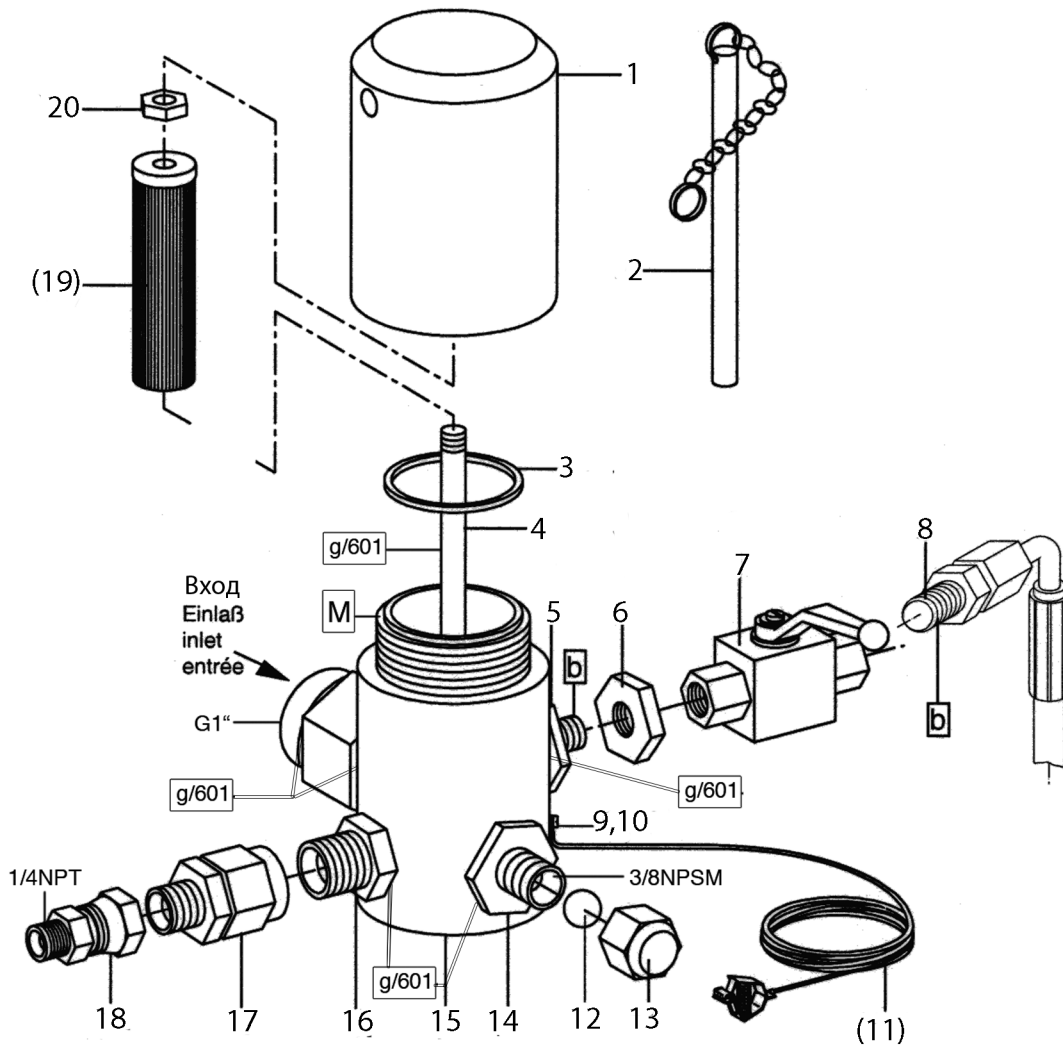
**WIWA Subsidiary USA**

107 N.Main St. • P.O.Box 398, Alger, OH 45812  
 Tel: +1-419-757-0141 • Fax: +1-419-549-5173 •  
 Toll Free: +1-855-757-0141  
 E-Mail: sales@wiwa.com  
 Internet: www.wiwausa.com



**Hochdruckfilter**  
**High pressure filter**  
**Фильтр высокого давления**  
**Typ 13-R-**

Bestell-Nr. • Order-No. • Номер для заказа: **0065285**  
 Serie • Serie • Серия: **002**  
 Datum • Date • Дата: **22.11.16**



**Filtereinsätze • Фильтр-вставки: тип 03**

**WICHTIG! Vorschriftmäßige Erdung!**  
**Внимание! Заземление нужно осуществить согласно инструкции!**

Maschenweite Меш (кол-во отверстий на 1 кв.дюйм)	Bestell-Nr. Номер для заказа	Werkstoff Материал изготовления
M 20 зеленый	0646628	
M 30 зеленый	0467782	Сетка: нерж. сталь
M 50 оранжевый	0162787	Оправа: пластмасса
M 70 (стандарт) желтый	0162779	
M 100 черный	0162760	
M 150 красный	0162752	
M 200 белый	0162744	

*Bild:0065285E\_3RU.tif PL:*

Pos.-Nr. in Klammern ( ) sind keine Bestandteile dieser Baugruppe / items marked with ( ) are not part of assembly shown / Позиции, отмеченные скобками ( ), не являются составной частью данного конструктивного узла  
 Diese Zeichnung darf nicht kopiert, vervielfältigt oder dritten Personen zugänglich gemacht werden. Widerrechtliche Benutzung hat strafrechtliche Folgen. / This drawing should not be, in whole or in part, copied, distributed or be used by or passed on as information to others for competition purposes or for whatever purposes without authorization. Unauthorized use is subject to prosecution. Копирование или предоставление данного чертежа в пользование третьим лицам запрещено. Противоправное использование чертежа ведет к уголовно-правовым последствиям.

**Hauptsitz und Produktion / Headquarter & Production:**  
**WIWA Wilhelm Wagner GmbH & Co. KG**  
 Gewerbestraße 1-3 • 35633 Lahnu, Germany  
 Tel.: +49 6441 609-0 • Fax: +49 6441 609-50  
 E-mail: [info@wiwa.de](mailto:info@wiwa.de)  
 Internet: [www.wiwa.de](http://www.wiwa.de)

**WIWA LP**  
 107 N.Main St. • P.O.Box 398,Alger,OH 45812  
 Tel:+1-419-549-5180 • Fax:+1-419-549-5173 •  
 Toll Free: +1-866-661-2139  
 E-mail: [jwold@wiwalp.com](mailto:jwold@wiwalp.com)  
 Internet: [www.wiwa.com](http://www.wiwa.com)

**WIWA Taicang Co.,Ltd.**  
 No.87 East Suzhou Rd. • Taicang City  
 Jiangsu Province 215400 • P.R.China  
 Tel:+86-512-5354-8858•Fax:+86-512-5354-8859  
 E-mail: [info@wiwa-china.com](mailto:info@wiwa-china.com)  
 Internet: [www.wiwa.com](http://www.wiwa.com)

**Hochdruckfilter**  
**High pressure filter**  
**Фильтр высокого давления**  
**Typ 13 -R-**

Bestell-Nr. • Order-No. • Номер для заказа: **0065285**  
 Serie • Serie • Серия: **002**  
 Datum • Date • Дата: **22.11.16**



Pos. Pos. Поряд ковый номер	Bestell-Nr. Order-No. Номер для заказа	Stück Pieces Колич ество	V <sup>1</sup> / D <sup>2</sup> / R <sup>3</sup>	Artikelbezeichnung	Part Description	Описание детали
1.	0218359	1		Kappe	cap	Крышка
2.	0414719	1		Stiftschlüssel mit Kette	spanner with chain	ключ с цепочкойШтифтовой
3.	0218375	1	V	O-Ring	o-ring	Упл. кольцо круглого сечения
4.	0218367	1		Stehbolzen	threaded bolt	Распорный болт
5.	0468029	1		Reduziernippel	reducing nipple	Переходной ниппель
6.	0218286	1		Mutter	nut	Гайка
7.	0646988	1	V	Kugelhahn, beinhaltet	ball valve, includes	Шаровой кран, включ. в себя:
	0646990			Dichtungssatz für Kugelhahn	seal kit for ball valve	Набор уплотнений для шарового крана
	0646991			Kugel für Kugelhahn	ball for ball valve	Шарик для шарового крана
	0646989			Schaltgriff	handle grip	Ручка переключения
8.	0646729	1		Entlastungsschlauch	drain hose	Разгрузочный шланг
9.	0460230	1		U-Scheibe	washer	Подкладная шайба
10.	0460567	1		Schraube	screw	Винт
(11.)	0474487	1		Erdungskabel	ground wire	Провод заземления
12.	0410209	1		Kugel	ball	Шарик
13.	0216011	1		Hutmutter	dome nut	Колпачковая гайка
14.	0467766	1		Doppelnippel	male adaptor	Двойной ниппель
15.	0472417	1		Gehäuse kpl. bestehend aus:	housing cpl. consisting of:	Корпус в сборе, состоит из:
	0639130	1		Gehäuse	housing	Корпус
	0639132	1		Anschlußnippel	connecting nipple	Ниппель для подсоединения
16.	0631730	1		Doppelnippel	male adaptor	Двойной ниппель
17.	0631745	1		Anschlußnippel	connecting nipple	Ниппель для подсоединения
18.	0161179	1		Anschlußnippel	connecting nipple	Ниппель для подсоединения
(19.)		1	V	Filtereinsatz (siehe Tabelle)	filter insert (see table)	Фильтр-вставка (см. таблицу)
20.	0485977	1		Mutter	nut	Гайка
	0620238	1		<b>ohne Abbildung</b> Plastikkappe	<b>not illustrated</b> plastic cap	Без иллюстрации: пластиковая крышка

<sup>1</sup>V= Verschleißteile • Wear parts • Изнашивающиеся детали

<sup>2</sup>D= Teile des Dichtungssatzes • Parts of seal kit • Детали из комплекта уплотнений

R= Teile des Reparatursatzes • Parts of repair kit • Детали из ремонтного комплекта

<sup>3</sup>R<sub>G</sub> = Teile des Reparatursatzes, groß • Parts of repair kit, big • Запчасти, входящие в состав малого ремонтного комплекта

<sup>3</sup>R<sub>K</sub> = Teile des Reparatursatzes, klein • Parts of repair kit, small • Pièces de kit de reparation, petit

**Hochdruckfilter**  
**High pressure filter**  
**Фильтр высокого давления**  
**Typ 13-R-**

Bestell-Nr. • Order-No. • Номер для заказа: **0065285**  
 Serie • Serie • Серия: **002**  
 Datum • Date • Дата: **22.11.16**

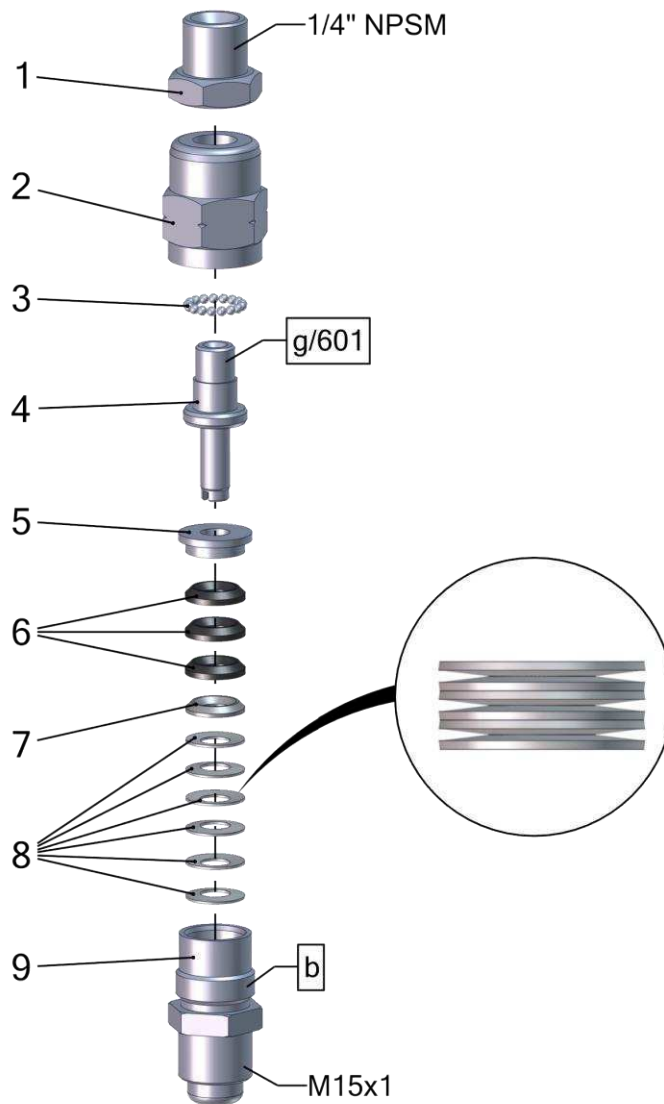


Средства для фиксации резьбовых соединений

Symbol / Symbol / Символ	Beschreibung / Description / Описание	Artikel / Bestell-Nr. Article / Order-No. Номер для заказа
<b>r</b>	schwach / light / для фиксации малой прочности(50 ml)	222 / 0000016
<b>b</b>	mittel / medium / для фиксации средней прочности(50 ml)	243 / 0000015
<b>schw</b>	mittel, Kunststoff-Stahl / medium, plastic-steel/medium, для фиксации средней прочностииэлемента комбинациистальпластмасса(20 ml)	480 / 0000107
<b>g</b>	hochfest / high-streng / для фиксации высокой прочности (50 ml) hochfest für Cr/Ni-Teile / for Cr/Ni steel parts /для фиксации высокой прочности для элементов комбинации Cr/Ni (50 ml)	601 / 0000014 2701 / 0000303
<b>p</b>	Rohrdichtungspaste / pipe sealant / герметик для труб(50 ml)	225 / 0000017
<b>a</b>	Aktivator / activator / Активатор(500 ml) Aktivator für Kunststoffteile / activator for plastic parts / Активатор для элементов из пластмассы (10 ml)	734 / 0000018 770 / 0000108
<b>t</b>	Gewindeband / threaded tape / тефлоновая уплотнительная лента	/ 0000099

Betriebsmittel/Эксплуатационные средства

Symbol / Symbol / Символ	Beschreibung / Description / Описание	Bestell-Nr. Order-No. Номер для заказа
<b>F</b>	Fett, säurefrei / acid-free /	0000025
<b>T</b>	Trennmittel / release agent / agent séparateur bei Verarbeitung von Isozyanat / for application with isozyanate / разделительное средство	0163333 0640651
<b>M</b>	Montagepaste (für R- und RS-Ausführung) / assembly paste (for version R or RS) / монтажная паста (для исполнений R- и RS)	0000233



Pos.	Number	Qty.	V <sup>1</sup> /D <sup>2</sup> /R <sup>3</sup>	Artikelbezeichnung	Part Description	Désignation des articles
1	0222585	1		Muffennippel	cocket nipple	raccord de manchon
2	0616524	1		Gehäuse	housing	logement
3	0412775	17		Kugel	ball	bille
4	0616559	1		Bolzen	bolt	boulon
5	0616540	1		Sattelring	saddle ring	bague de retenue
6	0616575	3	V	Manschette - PTFE	packing ring - PTFE	joint en PTFE
7	0616583	1		Gegenring	counter ring	contre-anneau
8	0623172	6		Tellerfeder	disc spring	ressort
9	0616532	1		Doppelnippel	male adaptor	raccord double male

Pos.-Nr. in Klammern () sind keine Bestandteile dieser Baugruppe / items marked with () are not part of assembly shown / Les pièces entre parenthèses ne font pas partie du sous-groupe

Diese Zeichnung darf nicht kopiert, vervielfältigt oder dritten Personen zugänglich gemacht werden. Widerrechtliche Benutzung hat strafrechtliche Folgen. / This drawing should not be, in whole or in part, copied, distributed or used by or passed on as information to others for competition purposes or for whatever purposes without authorization. Unauthorized use is subject to prosecution.

**Hauptsitz und Produktion / Headquarter & Production**

**WIWA Wilhelm Wagner GmbH & Co. KG**  
 Gewerbestraße 1-3 • 35633 Lahnau, Germany  
 Tel: +49 6441 609-0 • Fax: +49 6441 609-50  
 E-Mail: info@wiwa.de  
 Internet: www.wiwa.de

**WIWA Subsidiary USA**

107 N.Main St. • P.O.Box 398, Alger, OH 45812  
 Tel: +1-419-757-0141 • Fax: +1-419-549-5173 •  
 Toll Free: +1-855-757-0141  
 E-Mail: sales@wiwa.com  
 Internet: www.wiwausa.com

<sup>1</sup>V = Verschleißteile • Wear parts • Pièces d'usure usuelles

<sup>2</sup>D = Teile des Dichtungssatzes • Parts of seal kit • Pièces de kit de joints

<sup>3</sup>R = Teile des Reparatursatzes • Parts of repair kit • Pièces de kit de réparation

**Sicherungsmittel / Thread sealant / produit d'étanchéité**

Symbol / Symbol / Symbole	Beschreibung / Description / Description	Artikel / Bestell-Nr. Article / Order-No. L'article / Référence
[r]	schwach / light / léger	222 / 0000016
[b]	mittel / medium / leger	243 / 0000015
[schw]	mittel, Kunststoff-Stahl / medium, plastic-steel / medium, platique-acier (20ml)	480 / 0000107
[g]	hochfest / high-streng / hautesistance (50ml) hochfest für Cr/Ni-Teile / for Cr/Ni steel parts / pour parties fabriqué de Cr/Ni (50ml)	601 / 0000014 2701 / 0000303
[p]	Rohrdichtungspaste / pipe sealant / pâte d'étanchéité pour tuyaux(50ml)	225 / 0000017
[a]	Aktivator / activator / activateur (500ml) Aktivator für Kunststoffteile / activator for plastic parts / activateur pour pièces de plastique (10ml)	734 / 0000018 770 / 0000108
[t]	Gewindeband / threaded tape / ruban de filetage	/0000099
[k]	2K - Kleber / 2K - adhesive / 2K - adhésif	/0000414

**Betriebsmittel / Machinery materials / Equipement de production**

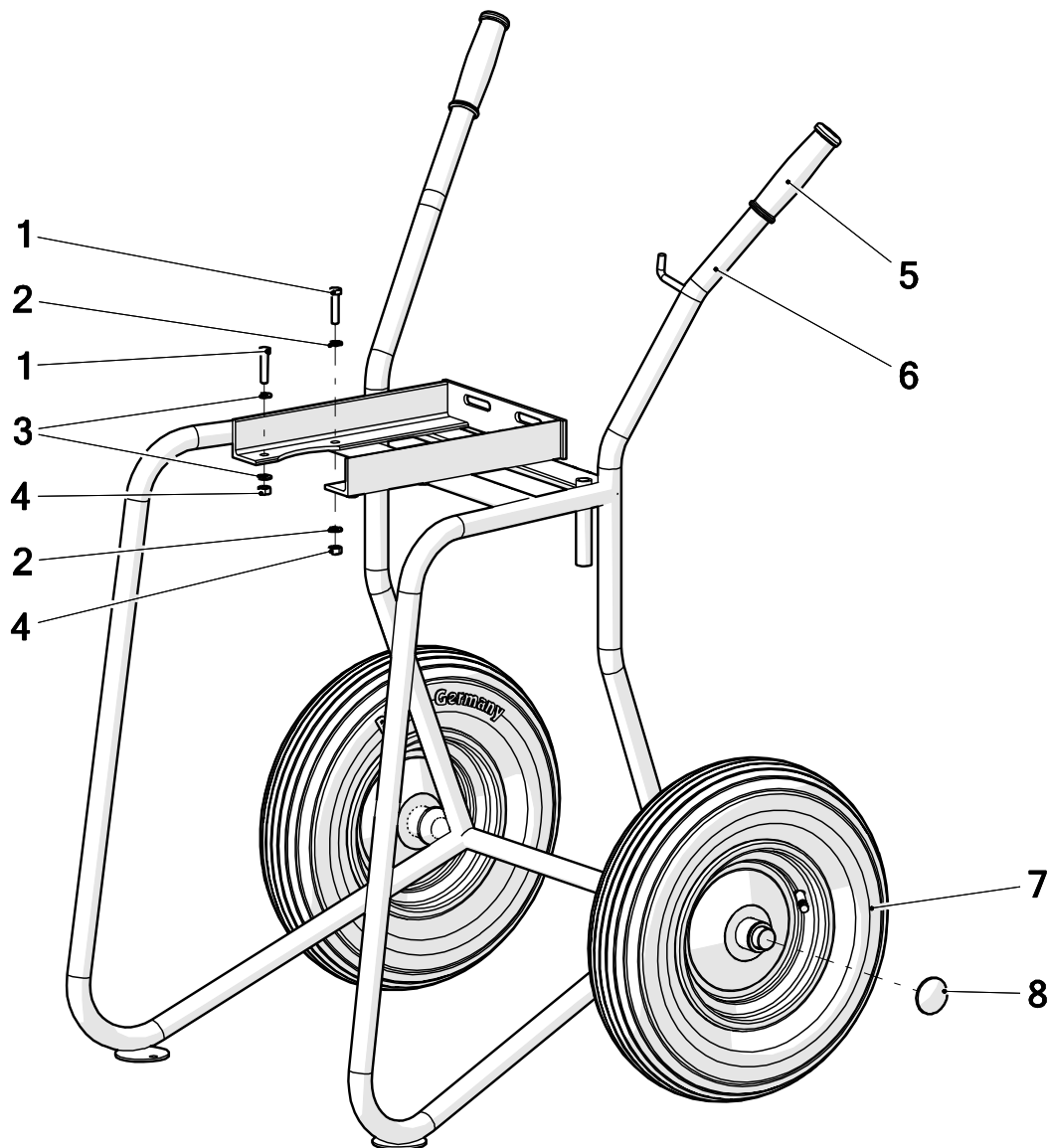
Symbol / Symbol / Symbole	Beschreibung / Description / Description	Artikel / Bestell-Nr. Article / Order-No. L'article / Référence
[F]	Fett, säurefrei / acid-free / sans acide	0000025
[T]	Trennmittel / release agent / agent séperateur bei Verarbeitung von Isozyanate / for application with isozyanate / pour l'application de l'isozyanate	0163333 0640651
[M]	Montagepaste (für R- und RS- Ausführung) / assembly paste (for version R or RS) / pâte d'assemblage ( de version R et RS)	0000233
[MS]	Montagespray (für R- und RS- Ausführung) / assembly spray (for verssion R or RS) / aérosol d'assemblage ( de version R et RS)	0000118

**Hauptsitz und Produktion / Headquarter & Production**

**WIWA Wilhelm Wagner GmbH & Co. KG**  
 Gewerbestraße 1-3 • 35633 Lahnau, Germany  
 Tel: +49 6441 609-0 • Fax: +49 6441 609-50  
 E-Mail: info@wiwa.de  
 Internet: www.wiwa.de

**WIWA Subsidiary USA**

107 N.Main St. • P.O.Box 398, Alger, OH 45812  
 Tel: +1-419-757-0141 • Fax: +1-419-549-5173 •  
 Toll Free: +1-855-757-0141  
 E-Mail: sales@wiwa.com  
 Internet: www.wiwausa.com



Pos.	Number	Qty.	V*/D²/R³	Artikelbezeichnung	Part Description	Désignation des articles
1	0460524	4		Schraube	screw	vis
2	0659889	2		Sperrkantscheibe	washer	rondelle
3	0460214	6		U-Scheibe	washer	rondelle
4	0460192	4		Mutter	nut	écrou
5	0413038	2		Griffbezug	handle	poignée
6	0415235	1		Gestell	cart	charriot
7	0411736	2	V	Rad	wheel	roue
8	0649100	2		Abdeckkappe	top cover	couvercle

Pos.-Nr. in Klammern () sind keine Bestandteile dieser Baugruppe / items marked with () are not part of assembly shown / Les pièces entre parenthèses ne font pas partie du sous-groupe

Diese Zeichnung darf nicht kopiert, vervielfältigt oder dritten Personen zugänglich gemacht werden. Widerrechtliche Benutzung hat strafrechtliche Folgen. / This drawing should not be, in whole or in part, copied, distributed or used by or passed on as information to others for competition purposes or for whatever purposes without authorization. Unauthorized use is subject to prosecution.

**Hauptsitz und Produktion / Headquarter & Production**  
**WIWA Wilhelm Wagner GmbH & Co. KG**  
 Gewerbestraße 1-3 • 35633 Lahnau, Germany  
 Tel: +49 6441 609-0 • Fax: +49 6441 609-50  
 E-Mail: info@wiwa.de  
 Internet: www.wiwa.de

**WIWA LP**  
 107 N.Main St. • P.O.Box 398, Alger, OH 45812  
 Tel: +1-419-549-5180 • Fax: +1-419-549-5173 •  
 Toll Free: +1-866-661-2139  
 E-Mail: jwold@wiwalp.com  
 Internet: www.wiwa.com

**WIWA Taicang Co.,Ltd.**  
 No.87 East Suzhou Rd. • Taicang City  
 Jiangsu Province 215400 • P.R.China  
 Tel: +86-512-5354-8858 • Fax: +86-512-5354-8859  
 E-Mail: info@wiwa-china.com  
 Internet: wiwa.com



**Fahrgestell kpl.**  
**Cart cpl.**  
**Chariot cpl.**

Bestell-Nr. • Order-No. • Référence: **0064556**  
Serie • Serie • Série: **002**  
Datum • Date • Date: **24.03.2016**



Typ 04

<sup>1</sup>V = Verschleißteile • Wear parts • Pièces d'usure usuelles

<sup>2</sup>D = Teile des Dichtungssatzes • Parts of seal kit • Pièces de kit de joints

<sup>3</sup>R = Teile des Reparatursatzes • Parts of repair kit • Pièces de kit de réparation

**Sicherungsmittel / Thread sealant / produit d'étanchéité**

Symbol / Symbol / Symbole	Beschreibung / Description / Description	Artikel / Bestell-Nr. Article / Order-No. L'article / Référence
<b>r</b>	schwach / light / léger	222 / 0000016
<b>b</b>	mittel / medium / leger	243 / 0000015
<b>schw</b>	mittel, Kunststoff-Stahl / medium, plastic-steel / medium, plastique-acier (20ml)	480 / 0000107
<b>g</b>	hochfest / high-streng / hautesistance (50ml) hochfest für Cr/Ni-Teile / for Cr/Ni steel parts / pour partes fabriqué de Cr/Ni (50ml)	601 / 0000014 2701 / 0000303
<b>p</b>	Rohrdichtungspaste / pipe sealant / pâte d'étanchéité pour tuyaux(50ml)	225 / 0000017
<b>a</b>	Aktivator / activator / activateur (500ml) Aktivator für Kunststoffteile / activator for plastic parts / activateur pour pièces de plastique (10ml)	734 / 0000018 770 / 0000108
<b>t</b>	Gewindeband / threaded tape / ruban de filetage	/0000099
<b>k</b>	2K - Kleber / 2K - adhesive / 2K - adhésif	/0000414

**Betriebsmittel / Machinery materials / Equipement de production**

Symbol / Symbol / Symbole	Beschreibung / Description / Description	Artikel / Bestell-Nr. Article / Order-No. L'article / Référence
<b>F</b>	Fett, säurefrei / acid-free / sans acide	0000025
<b>T</b>	Trennmittel / release agent / agent sérateur bei Verarbeitung von Isozyanate / for application with isozyanate / pour l'application de l'isozyanate	0163333 0640651
<b>M</b>	Montagepaste (für R- und RS- Ausführung) / assembly paste (for verssion R or RS) / pâte d'assemblage ( de version R et RS)	0000233
<b>MS</b>	Montagespray (für R- und RS- Ausführung) / assembly spray (for verssion R or RS) / aérosol d'assemblage ( de version R et RS)	0000118

**Hauptsitz und Produktion / Headquarter & Production**

**WIWA Wilhelm Wagner GmbH & Co. KG**  
Gewerbestraße 1-3 • 35633 Lahnau, Germany  
Tel: +49 6441 609-0 • Fax: +49 6441 609-50  
E-Mail: [info@wiwa.de](mailto:info@wiwa.de)  
Internet: [www.wiwa.de](http://www.wiwa.de)

**WIWA LP**

107 N.Main St. • P.O.Box 398, Alger, OH 45812  
Tel: +1-419-549-5180 • Fax: +1-419-549-5173 •  
Toll Free: +1-866-661-2139  
E-Mail: [jwold@wiwalp.com](mailto:jwold@wiwalp.com)  
Internet: [www.wiwa.com](http://www.wiwa.com)

**WIWA Taicang Co.,Ltd.**

No.87 East Suzhou Rd. • Taicang City  
Jiangsu Province 215400 • P.R.China  
Tel: +86-512-5354-8858 • Fax: +86-512-5354-8859  
E-Mail: [info@wiwa-china.com](mailto:info@wiwa-china.com)  
Internet: [wiwa.com](http://wiwa.com)

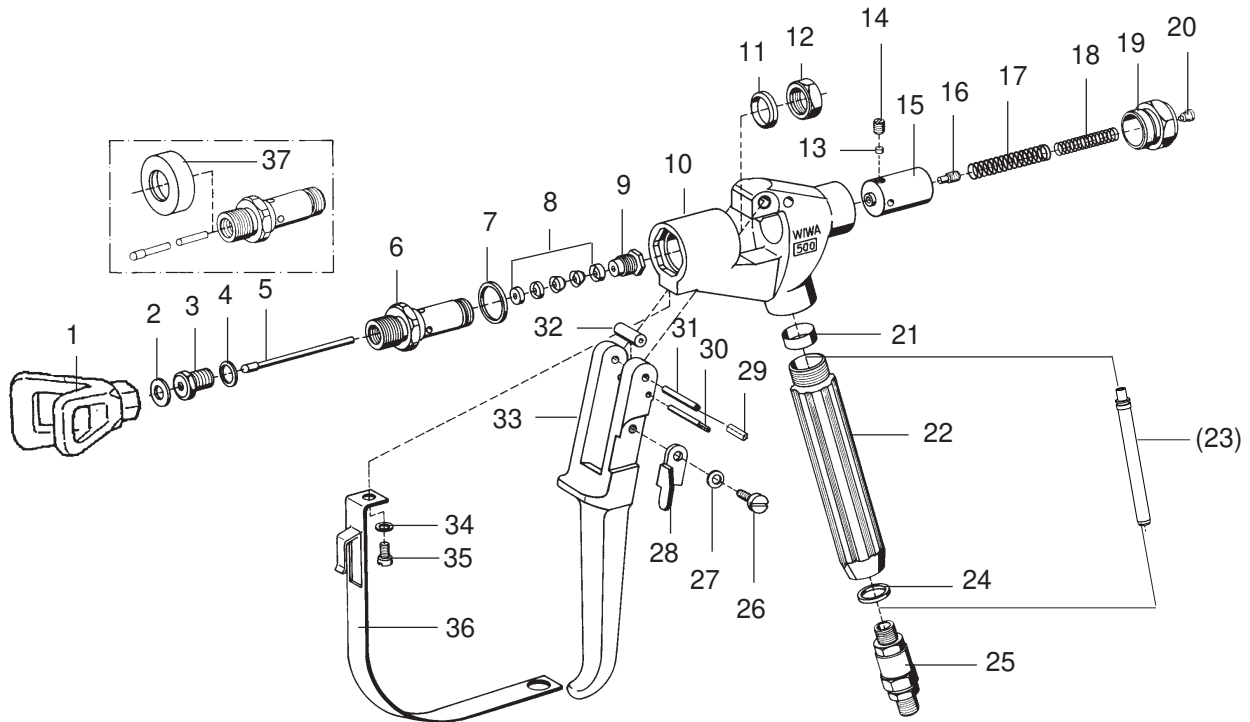
**Airless Spritzpistole • Airless Spray Painting Gun • Pistolet > sans air<:**

**Modell WIWA 500 - D -**

Bestell-Nr. • Order-No. • Référence: **0015016**

Serie • Serie • Série: **001**

Akt.: **10.02**



**Einsteckfilter • filter insert • filtre de pistolet**

Farbe color couleur	Maschenweite mesh size maille	Best.-Nr. Order No. Référence
grün	M 30	0638201
weiß	M 60	0414700
gelb	M100 (Standard)	0467448
blau	M150	0638200
rot	M200	0467456

<sup>1</sup>V = Verschleißteile • Wear parts • Pièces d'usure usuelles

<sup>2</sup>D = Teile des Dichtungssatzes • Parts of seal kit • Pièces de kit de joints

<sup>3</sup>R = Teile des Reparatursatzes • Parts of repair kit • Pièces de kit de réparation

■ = Sicherungsmittel 50 ml • Engineering adhesive 50 ml • Colle industrielle 50 ml

□ = Schmiermittel (säurefreies Fett) • Lubrication grease (acid-free)

Matière grasse (sans acide)

Best.-Nr. 0000015

Best.-Nr. 0000025

Pos.- Nr. in Klammern ( ) sind keine Bestandteile dieser Baugruppe • Items marked thus ( ) are not part of assembly shown • Les pièces entre parenthèses ne font pas partie du sous-groupe  
 Diese Zeichnung darf nicht kopiert, vervielfältigt oder dritten Personen zugänglich gemacht werden. Widerrechtliche Benutzung hat strafrechtliche Folgen. • This drawing should not be, in whole or in part, copied, distributed or be used by or passed on as information to others for competition purposes or for whatever purposes without the authorization of WIWA. Unauthorized use is subject to prosecution.

**Airless Spritzpistole • Airless Spray Painting Gun • Pistolet > sans air <:**

**Modell WIWA 500 - D -**

Bestell-Nr. • Order-No. • Référence: **0015016**

Serie • Serie • Série: **001**

Akt.: **10.02**

Pos. Pos. Code	Best.-Nr. Order No. Référence	Stück Pieces Pièce	V <sup>1</sup> /D <sup>2</sup> /R <sup>3</sup>	Artikelbezeichnung	Part Description	Désignation des articles
01	0638632	1		Düsenschutz		
02	0218111	1	D, R	Dichtung	gasket	joint
03	0160989	1	R	Ventilsitz	valve seat	siège
04	0217824	1	D, R	Dichtung	gasket	joint
05	0411299	1	R	Ventilnadel	valve needle	pointeau
06	0212474	1		Einsatz	insert	insert
07	0217743	1	D, R	Dichtung	gasket	joint
08	0160997	1	V, D, R	Packung komplett	packing set	joints complet
09	0213802	1		Stopfbuchsen-schraube	packing screw	boulon de serrage
10	0163155	1		Pistolenkörper komplett	gun body assembly	corps de pistolet complet
11	0218081	1	D, R	Dichtung	gasket	joint
12	0213810	1		Mutter	nut	écrou
13	0213853	1		Druckstopfen	pressure plug	coussin de pression
14	0460702	1		Gewindestift	threaded pin	vis-sans-tête
15	0213845	1		Führungshülse	guide sleeve	douille de guidage
16	0213942	1		Ansatzschraube	shoulder screw	boulon à embase
17	0411876	1		Druckfeder	spring	ressort
18	0412066	1		Druckfeder	spring	ressort
19	0212628	1		Verschlussschraube	closure screw	vis de fermeture
20	0460257	1		Schraube	screw	vis
21	0218251	1	D, R	Dichtung	gasket	joint
22	0218243	1		Griff	handle	poignée
(23)	0467448	1		Einsteckfilter	gun filter	filtre de pistolet
24	0217948	1	D, R	Dichtring	gasket	joint
25	0064955	1		Drehgelenk 1/4"	swivel	raccord tournant
26	0412325	1		Ansatzschraube	shoulder screw	boulon à embase
27	0460346	1		Federscheibe	spring washer	rondelle
28	0414581	1		Sicherungshebel	safety lever	verrouillage
29	0213918	1		Buchse	bush	douille
30	0499129	1		Achse	axle	axe
31	0218413	1		Achse	axle	axe
32	0499137	1		Rolle	pressure roll	rouleau
33	0213896	1		Abzughebel	trigger lever	gachette
34	0460230	1		U-Scheibe	washer	rondelle
35	0460222	1		Schraube	screw	vis
36	0414549	1		Sicherungsbügel	trigger guard	suréte de gachette
37	0213837	1		Werkzeuge	Tools	Outils
	0411035	1		Abziehring	extraction ring	douille arrache-boulons
	0411094	1		Inbusschlüssel	Allen-key	clé à six-pannes
		1		Kombischlüssel	wrench	clé
	0063983	1	R	Dichtungssatz	seal kit	jeu de joints
	0064076	1		Reparatursatz	repair kit	jeu de reparation

<sup>1</sup>V = Verschleißteile • Wear parts • Pièces d'usure usuelles

<sup>2</sup>D = Teile des Dichtungssatzes • Parts of seal kit • Pièces de kit de joints

<sup>3</sup>R = Teile des Reparatursatzes • Parts of repair kit • Pièces de kit de reparation

■ = Sicherungsmittel 50 ml • Engineering adhesive 50 ml • Colle industrielle 50 ml

□ = Schmiermittel (säurefreies Fett) • Lubrication grease (acid-free)

Matière graisse (sans acide)

Best.-Nr. 0000015

Best.-Nr. 0000025

Pos.- Nr. in Klammern ( ) sind keine Bestandteile dieser Baugruppe • Items marked thus ( ) are not part of assembly shown • Les pièces entre parenthèses ne font pas partie du sous-groupe  
 Diese Zeichnung darf nicht kopiert, vervielfältigt oder dritten Personen zugänglich gemacht werden. Widerrechtliche Benutzung hat strafrechtliche Folgen. • This drawing should not be, in whole or in part, copied, distributed or be used by or passed on as information to others for competition purposes or for whatever purposes without the authorization of WIWA. Unauthorized use is subject to prosecution.



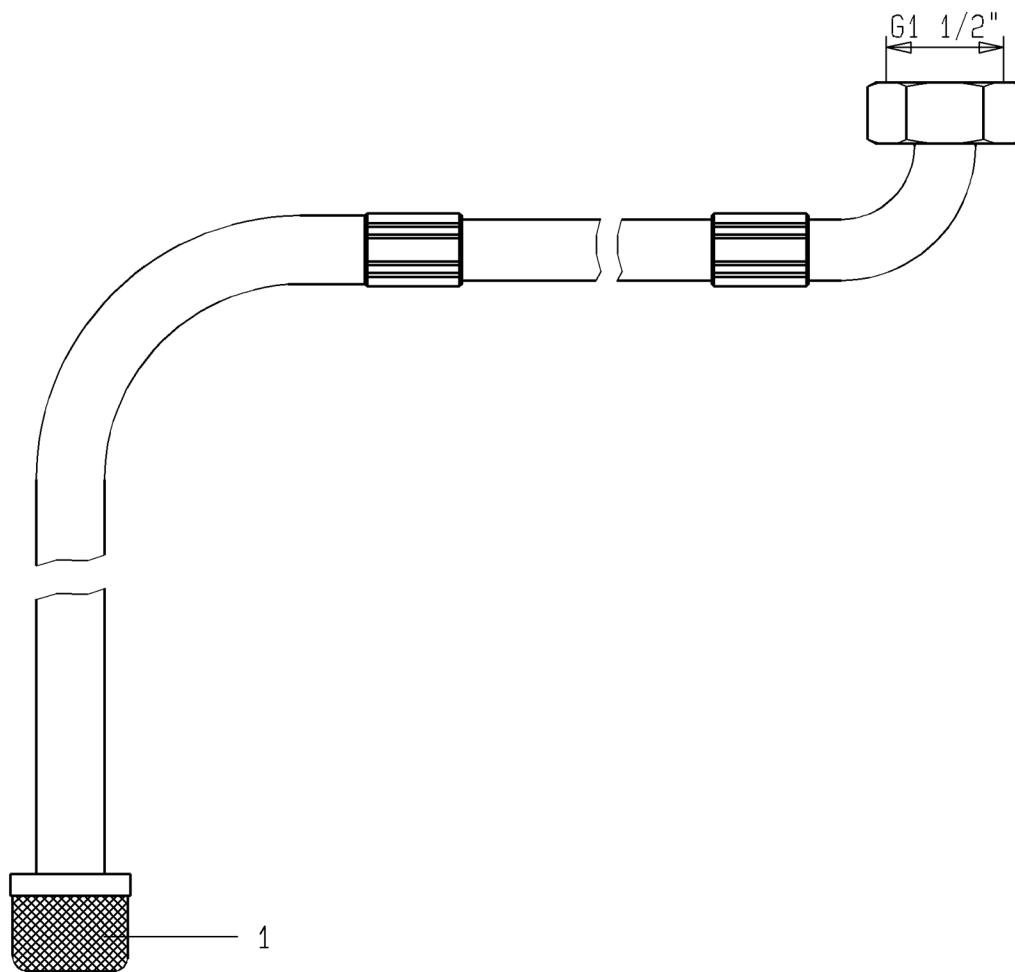


Bild:0652416E .tif PL:

Pos.-Nr. in Klammern ( ) sind keine Bestandteile dieser Baugruppe / items marked with ( ) are not part of assembly shown / Позиции, отмеченные скобками ( ), не являются составной частью данного конструктивного узла

Diese Zeichnung darf nicht kopiert, vervielfältigt oder dritten Personen zugänglich gemacht werden. Widerrechtliche Benutzung hat strafrechtliche Folgen. / This drawing should not be, in whole or in part, copied, distributed or be used by or passed on as information to others for competition purposes or for whatever purposes without authorization. Unauthorized use is subject to prosecution. / Копирование или предоставление данного чертежа в пользование третьим лицам запрещено. Противоправное использование чертежа ведет к уголовно-правовым последствиям.

Pos. Pos. Поряд ковый номер	Bestell-Nr. Order-No. Номер для заказа	Stück Pieces Колич ество	V <sup>1</sup> / D <sup>2</sup> / R <sup>3</sup>	Artikelbezeichnung	Part Description	Описание детали
1.	0638163			Ansaugsieb	suction strainer	Сетчатый фильтр

<sup>1</sup>V= Verschleißteile • Wear parts • Изнашивающиеся детали

<sup>2</sup>D= Teile des Dichtungssatzes • Parts of seal kit • Детали из комплекта уплотнений

R= Teile des Reparatursatzes • Parts of repair kit • Детали из ремонтного комплекта

<sup>3</sup>R<sub>G</sub> = Teile des Reparatursatzes, groß • Parts of repair kit, big • Запчасти, входящие в состав большого ремонтного комплекта

<sup>3</sup>R<sub>v</sub> = Teile des Reparatursatzes, klein • Parts of repair kit, small • Pièces de kit de reparation, petit Запчасти, входящие в состав малого ремонтного комплекта

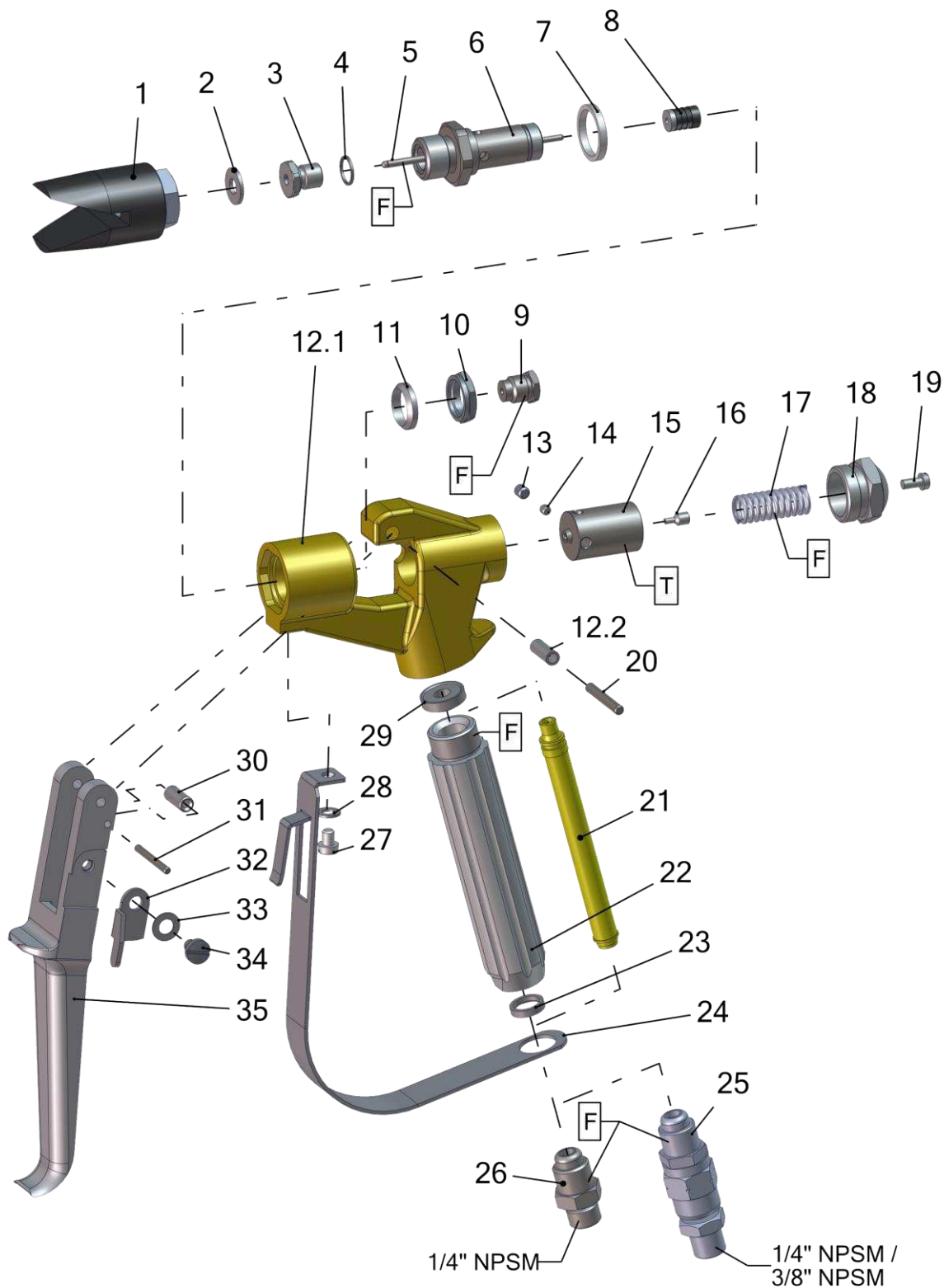
**Средства для фиксации резьбовых соединений**

Symbol / Symbol / Символ	Beschreibung / Description / Описание	Artikel / Bestell-Nr. Article / Order-No. Номер для заказа
<b>r</b>	schwach / light / для фиксации малой прочности(50 ml)	222 / 000016
<b>b</b>	mittel / medium / для фиксации средней прочности(50 ml)	243 / 000015
<b>schw</b>	mittel, Kunststoff-Stahl / medium, plastic-steel / для фиксации средней прочности элементов комбинации сталь-пластмасса (20 ml)	480 / 0000107
<b>g</b>	hochfest für Cr/Ni-Teile / for Cr/Ni steel parts / для фиксации высокой прочности для элементов комбинации Cr/Ni (50 ml)	601 / 0000014 2701 / 0000303
<b>p</b>	Rohrdichtungspaste / pipe sealant / герметик для труб(50 ml)	225 / 0000017
<b>a</b>	Aktivator / activator / Активатор(500 ml) Aktivator für Kunststoffteile / activator for plastic parts / Активатор для элементов из пластмассы (10 ml)	734 / 0000018 770 / 0000108
<b>t</b>	Gewindeband / threaded tape / тефлоновая уплотнительная лента	/ 0000099

**Betriebsmittel/Эксплуатационные средства**

Symbol / Symbol / Символ	Beschreibung / Description / Описание	Bestell-Nr. Order-No. Номер для заказа
<b>F</b>	Fett, säurefrei / acid-free / бескислотная смазка	0000025
<b>T</b>	Trennmittel / release agent / agent séparateur / разделительное средство bei Verarbeitung von Isozyanat / for application with isozyanate / разделительное средство при работе с изоцианатом	0163333 0640651
<b>M</b>	Montagepaste (für R- und RS-Ausführung) / assembly paste (for version R or RS) / монтажная паста (для исполнений R- и RS)	0000233





Pos.-Nr. in Klammern ( ) sind keine Bestandteile dieser Baugruppe / items marked with ( ) are not part of assembly shown / Les pièces entre parenthèses ne font pas partie du sous-groupe

Diese Zeichnung darf nicht kopiert, vervielfältigt oder dritten Personen zugänglich gemacht werden. Widerrechtliche Benutzung hat strafrechtliche Folgen. / This drawing should not be, in whole or in part, copied, distributed or used by or passed on as information to others for competition purposes or for whatever purposes without authorization. Unauthorized use is subject to prosecution.

**Hauptsitz und Produktion / Headquarter & Production**

**WIWA Wilhelm Wagner GmbH & Co. KG**  
 Gewerbestraße 1-3 • 35633 Lahnau, Germany  
 Tel: +49 6441 609-0 • Fax: +49 6441 609-50  
 E-Mail: info@wiwa.de  
 Internet: www.wiwa.de

**WIWA Subsidiary USA**

107 N.Main St. • P.O.Box 398, Alger, OH 45812  
 Tel: +1-419-757-0141 • Fax: +1-419-549-5173 •  
 Toll Free: +1-855-757-0141  
 E-Mail: sales@wiwa.com  
 Internet: www.wiwausa.com

**WIWA 500**

Pos.	Number	Qty.	Version	V <sup>1</sup> /D <sup>2</sup> /R <sup>3</sup>	Artikel- bezeichnung	Part Description	Désignation des articles
<b>1</b>	0638632	1	A, D-G		Düsenschutz	tip guard	protection de buse
	0648808	1	J		Düsenschutz	tip guard	protection de buse
	0649328	1	I		Wendeschalter	reversible guard	inverseur de marche
	0649327	1	L		Wendeschalter	reversible guard	inverseur de marche
<b>2</b>	0218111	1	A, D-G, L	V, D, R	Dichtung	gasket	joint
<b>3</b>	0160989	1		V, R	Ventilsitz	valvle seat	siège
<b>4</b>	0217824	1		V, D, R	Dichtung	gasket	joint
<b>5</b>	0411299	1		V, R	Ventilnadel	valve needle	pointeau
<b>6</b>	0212474	1	A, C-H, L		Einsatz	insert	insert
	0644487	1	B, I-K		Einsatz	insert	insert
<b>7</b>	0217743	1		V, D, R	Dichtung	gasket	joint
<b>8</b>	0160997	1		V, D, R	Packung kpl.	packing set cpl.	joints cpl.
<b>9</b>	0213802	1			Stopfbuchsen- schraube	packing screw	boulon de serrage
<b>10</b>	0213810	1			Mutter	nut	écrou
<b>11</b>	0218081	1		V, D, R	Dichtung	gasket	joint
<b>12</b>	0163155	1			Pistolenkörper kpl.	gun body cpl.	corps de pistolet cpl.
<b>12.1</b>	0212660	1			Pistolenkörper	gun body	corps de pistolet
<b>12.2</b>	0213918	1			Buchse	bush	douille
<b>13</b>	0460702	1			Gewindestift	threaded pin	vis sans tête
<b>14</b>	0213853	1			Druckstopfen	pressure plug	coussin de pression
<b>15</b>	0213845	1			Führungshülse	guide sleeve	douille de guidage
<b>16</b>	0213942	1			Ansatzschraube	shoulder screw	boulon à embase
<b>17</b>	0671357	1		V	Druckfeder	spring	ressort
<b>18</b>	0212628	1			Verschlusschraube	closure screw	vis de fermeture
<b>19</b>	0460257	1			Schraube	screw	Vis
<b>20</b>	0218413	1			Achse	axle	axe
<b>21*</b>	0467448	1	D, F, K, L	V	Einsteckfilter	gun filter	filtre de pistolet
<b>22</b>	0218243	1			Griff	handle	poignée
<b>23</b>	0217948	1		V, D, R	Dichtring	gasket	joint
<b>24</b>	0414549	1			Sicherungsbügel	trigger guard	suréte de gachette
<b>25</b>	0065013	1	A		Drehgelenk	swivel	raccord tournant
	0064955	1	F-L		Drehgelenk	swivel	raccord tournant
<b>26</b>	0218405	1	B-E		Doppelnippel	male adaptor	raccord double male
<b>27</b>	0460222	1			Schraube	Screw	vis
<b>28</b>	0460230	1			U-Scheibe	washer	rondelle
<b>29</b>	0218251	1		V, D, R	Dichtung	gasket	joint
<b>30</b>	0499137	1			Rolle	pressure roll	rouleau
<b>31</b>	0499129	1			Achse	axle	axe

**Hauptsitz und Produktion / Headquarter & Production**

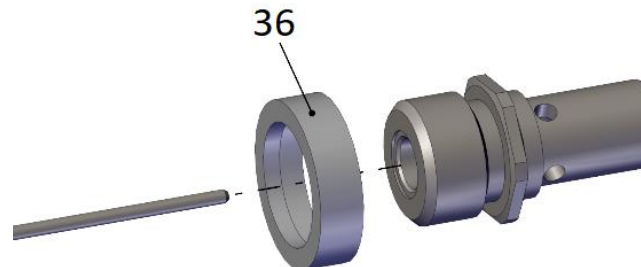
WIWA Wilhelm Wagner GmbH & Co. KG  
 Gewerbestraße 1-3 • 35633 Lahnau, Germany  
 Tel: +49 6441 609-0 • Fax: +49 6441 609-50  
 E-Mail: info@wiwa.de  
 Internet: www.wiwa.de

**WIWA Subsidiary USA**

107 N.Main St. • P.O.Box 398, Alger, OH 45812  
 Tel: +1-419-757-0141 • Fax: +1-419-549-5173 •  
 Toll Free: +1-855-757-0141  
 E-Mail: sales@wiwa.com  
 Internet: www.wiwausa.com

**WIWA 500**

<b>32</b>	0414581	1			Sicherungshebel	safety lever	verouillage
<b>33</b>	0460346	1			Federscheibe	spring washer	rondelle
<b>34</b>	0412325	1			Ansatzschraube	shoulder screw	boulon `embase
<b>35</b>	0213896	1			Abzugshebel	trigger lever	gachette



**Werkzeuge / tools / outils**

Pos.	Number	Qty.	Version	V <sup>1</sup> /D <sup>2</sup> /R <sup>3</sup>	Artikelbezeichnung	Part Description	Désignation des articles
<b>36</b>	0213837	1	A, C-H, L		Abziehring	extraction ring	douille arrache-boulons
	0653938	1	B, I-K		Abziehring	extraction ring	douille arrache-boulons
	0411035	1			Innensechskant- schlüssel	allen-key	clé à six-pannes
	0411094	1			Kombischlüssel	wrench	clé

**ohne Abbildung - not illustrated - sans illustration**

Number	Qty.	V <sup>1</sup> /D <sup>2</sup> /R <sup>3</sup>	Artikelbezeichnung	Part Description	Désignation des articles
0063983		R	Dichtungssatz	seal kit	jeu de joints
0064076			Reparatursatz	repair kit	jeu de réparation

**\*Filtereinsätze / filter insert / filtre seuls**

Number	Qty.	V <sup>1</sup> /D <sup>2</sup> /R <sup>3</sup>	Artikelbezeichnung	Part Description	Désignation des articles
0638201	1	V	M 30 grün	M 30 green	M 30 vert
0414700	1	V	M 50 weiß	M 50 white	M 50 blanc
0646606	1	V	M 65 schwarz	M 65 black	M 65 noir
0647448	1	V	M 100 gelb (Standard)	M 100 yellow	M 100 jaune
0638200	1	V	M 150 blau	M 150 blue	M 150 bleu
0467456	1	V	M 200 rot	M 200 red	M 200 rouge

<sup>1</sup>V = Verschleißteile • Wear parts • Pièces d'usure usuelles

<sup>2</sup>D = Teile des Dichtungssatzes • Parts of seal kit • Pièces de kit de joints

<sup>3</sup>R = Teile des Reparatursatzes • Parts of repair kit • Pièces de kit de reparation

**Hauptsitz und Produktion / Headquarter & Production**

WIWA Wilhelm Wagner GmbH & Co. KG  
 Gewerbestraße 1-3 • 35633 Lahnau, Germany  
 Tel: +49 6441 609-0 • Fax: +49 6441 609-50  
 E-Mail: info@wiwa.de  
 Internet: www.wiwa.de

**WIWA Subsidiary USA**

107 N.Main St. • P.O.Box 398, Alger, OH 45812  
 Tel: +1-419-757-0141 • Fax: +1-419-549-5173 •  
 Toll Free: +1-855-757-0141  
 E-Mail: sales@wiwa.com  
 Internet: www.wiwausa.com

Version	Number	Connection	11/16 -16 UNS	7/8-14 UNF	Swivel (-D-)	Gun filter
<b>A</b>	0015040	3/8" NPSM	x		x	
<b>B</b>	0648246	1/4" NPSM		x		
<b>C</b>	0662604	1/4" NPSM	x			
<b>D</b>	0015091	1/4" NPSM	x			x
<b>E</b>	0011479	1/4" NPSM	x			
<b>F</b>	0015105	1/4" NPSM	x		x	x
<b>G</b>	0015016	1/4" NPSM	x		x	
<b>H</b>	0662603	1/4" NPSM	x		x	
<b>I</b>	0643409	1/4" NPSM		x	x	
<b>J</b>	0657985	1/4" NPSM		x	x	
<b>K</b>	0646452	1/4" NPSM		x	x	x
<b>L</b>	0672410	1/4" NPSM	x		x	x

**Sicherungsmittel / Thread sealant / produit d'étanchéité**

Symbol / Symbol / Symbole	Beschreibung / Description / Description	Artikel / Bestell-Nr. Article / Order-No. L'article / Réferenz
[r]	schwach / light / léger	222 / 0000016
[b]	mittel / medium / leger	243 / 0000015
[schw]	mittel, Kunststoff-Stahl / medium, plastic-steel / medium, plastique-acier (20ml)	480 / 0000107
[g]	hochfest / high-streng / hautesistance (50ml) hochfest für Cr/Ni-Teile / for Cr/Ni steel parts / pour partes fabriqué de Cr/Ni (50ml)	601 / 0000014 2701 / 0000303
[p]	Rohrdichtungspaste / pipe sealant / pâte d'étanchéité pour tuyaux(50ml)	225 / 0000017
[a]	Aktivator / activator / activateur (500ml) Aktivator für Kunststoffteile / activator for plastic parts / activateur pour pièces de plastique (10ml)	734 / 0000018 770 / 0000108
[t]	Gewindeband / threaded tape / ruban de filetage	/0000099
[k]	2K - Kleber / 2K - adhesive / 2K - adhésif	/0000414

**Betriebsmittel / Machinery materials / Equipement de production**

Symbol / Symbol / Symbole	Beschreibung / Description / Description	Artikel / Bestell-Nr. Article / Order-No. L'article / Réferenz
[E]	Fett, säurefrei / acid-free /sans acide	0000025
[T]	Trennmittel / release agent / agent séparateur bei Verarbeitung von Isozyanate / for application with isozyanate / pour l'application de l'isozyanate	0163333 0640651
[M]	Montagepaste (für R- und RS- Ausführung) / assembly paste (for verssion R or RS) / pâte d'assemblage (de version R et RS)	0000233
[MS]	Montagespray (für R- und RS- Ausführung) / assembly spray (for verssion R or RS) / aérosol d'assemblage (de version R et RS)	0000118
[MT]	Montagepaste (für hohe Temperaturen) assembly paste (for high temperatures) d'assemblage (pour hautes températures)	0000057

**Hauptsitz und Produktion / Headquarter & Production**

**WIWA Wilhelm Wagner GmbH & Co. KG**  
 Gewerbestraße 1-3 • 35633 Lahnau, Germany  
 Tel: +49 6441 609-0 • Fax: +49 6441 609-50  
 E-Mail: info@wiwa.de  
 Internet: www.wiwa.de

**WIWA Subsidiary USA**

107 N.Main St. • P.O.Box 398, Alger, OH 45812  
 Tel: +1-419-757-0141 • Fax: +1-419-549-5173 •  
 Toll Free: +1-855-757-0141  
 E-Mail: sales@wiwa.com  
 Internet: www.wiwausa.com

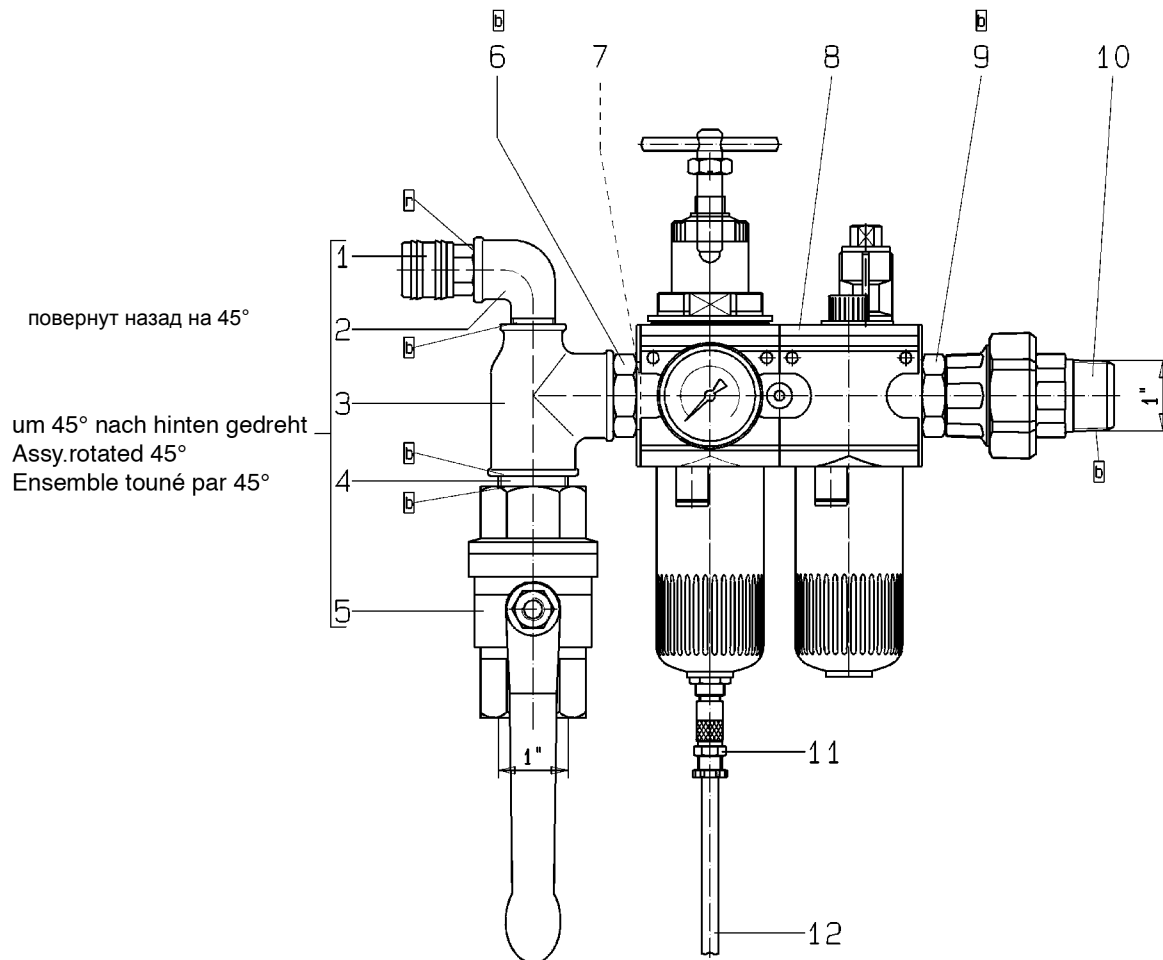


Bild:0648096E\_5.tif PL:

Pos.-Nr. in Klammern ( ) sind keine Bestandteile dieser Baugruppe / items marked with ( ) are not part of assembly shown / Позиции, отмеченные скобками ( ), не являются составной частью данного конструктивного узла

Diese Zeichnung darf nicht kopiert, vervielfältigt oder dritten Personen zugänglich gemacht werden. Widerrechtliche Benutzung hat strafrechtliche Folgen. / This drawing should not be, in whole or in part, copied, distributed or be used by or passed on as information to others for competition purposes or for whatever purposes without authorization. Unauthorized use is subject to prosecution. / Копирование или предоставление данного чертежа в пользование третьим лицам запрещено. Противоправное использование чертежа ведет к уголовно-правовым последствиям.

Pos. Pos. Поряд ковый номер	Bestell-Nr. Order-No. Номер для заказа	Stück Pieces Колич ество	V <sup>1</sup> / D <sup>2</sup> / R <sup>3</sup>	Artikelbezeichnung	Part Déscription	Описание детали
1.	0411965	1		Kupplung	coupling	Соединительный элемент
2.	0411949	1		Winkel	elbow	Уголок
3.	0621749	1		T-Stück	T-piece	T-образное соединение
4.	0621730	1		Langnippel	extension nipple	Удлиняющий ниппель
5.	0468622	1	V	Kugelhahn	ball valve	Шаровой кран
6.	0648094	1		Doppelnippel	male adaptor	Двойной ниппель
7.	0649744	1		Dichtung	seal	Уплотнение
8.	0647298	1	V	Wartungseinheit	air maintenance unit	Блок для подготовки воздуха
9.	0648094	1		Doppelnippel	male adaptor	Двойной ниппель
10.	0621722	1		Rohrverschraubung	pipe fitting	Резьбовое трубное соединение
11.	0648417	1		Verschraubung	screw fitting	Резьбовое соединение
12.	0643925	0,8m		Schlauch	hose	Шланг
	0632936	2		<b>ohne Abbildung:</b> O-Ring für Öl- bzw. Kondensatbehälter	<b>not illustrated:</b> o-ring for oiler or drain cup	<b>Без иллюстрации:</b> Упл. кольцо круглого сечения для масленки или резервуара для сбора конденсата

<sup>1</sup>V= Verschleißteile • Wear parts • Изнашивающиеся детали

<sup>2</sup>D= Teile des Dichtungssatzes • Parts of seal kit • Детали из комплекта уплотнений

R= Teile des Reparatursatzes • Parts of repair kit • Детали из ремонтного комплекта

<sup>3</sup>R<sub>G</sub> = Teile des Reparatursatzes, groß • Parts of repair kit, big • Запчасти, входящие в состав большого ремонтного комплекта

<sup>3</sup>R<sub>v</sub> = Teile des Reparatursatzes, klein • Parts of repair kit, small • Pièces de kit de reparation, petit Запчасти, входящие в состав малого ремонтного комплекта

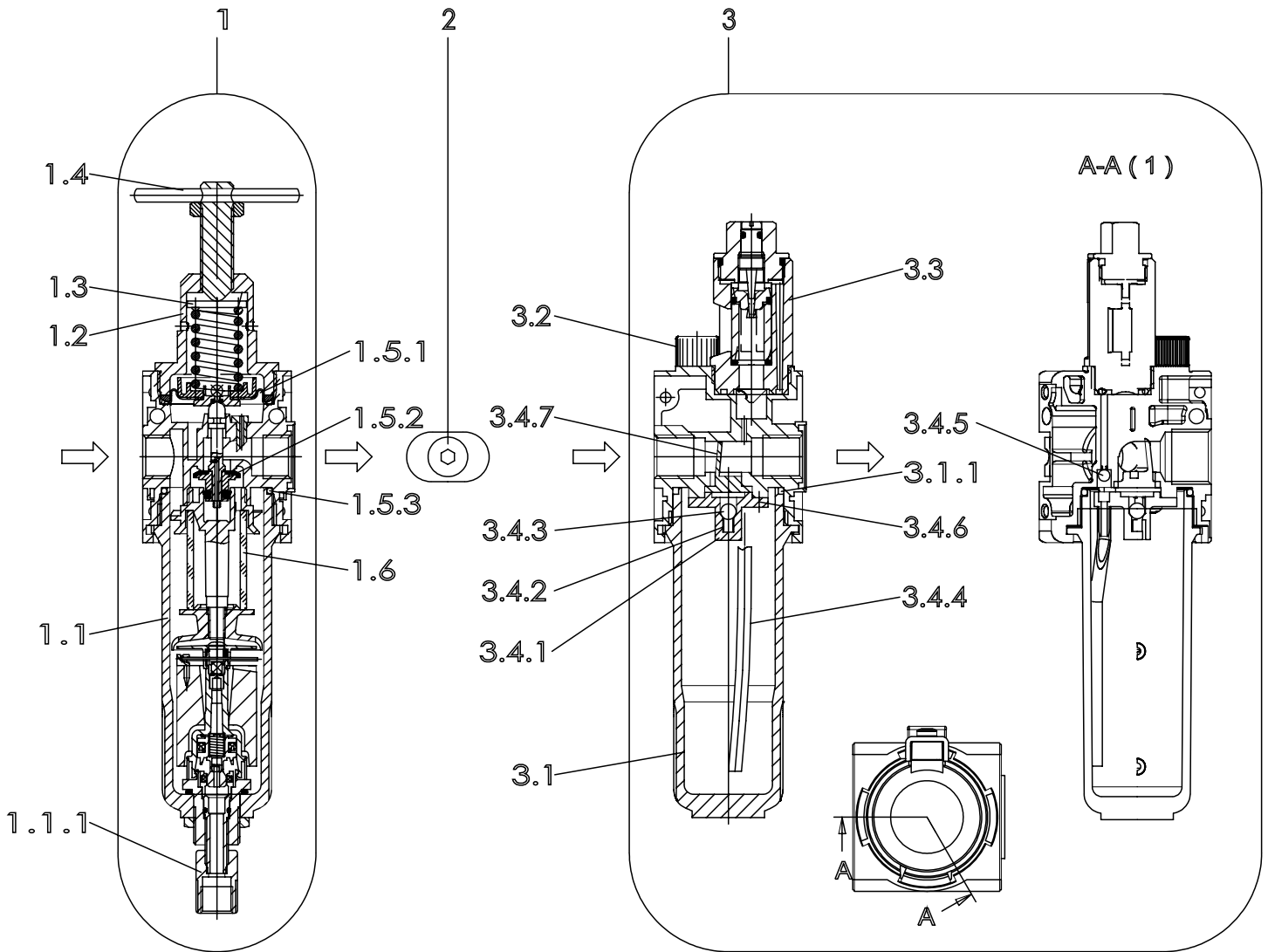


**Средства для фиксации резьбовых соединений**

Symbol / Symbol / Символ	Beschreibung / Description / Описание	Artikel / Bestell-Nr. Article / Order-No. Номер для заказа
<b>r</b>	schwach / light / для фиксации малой прочности(50 ml)	222 / 0000016
<b>b</b>	mittel / medium / для фиксации средней прочности(50 ml)	243 / 0000015
<b>schw</b>	mittel, Kunststoff-Stahl / medium, plastic-steel / для фиксации средней прочности элементов комбинации сталь-пластмасса (20 ml)	480 / 0000107
<b>g</b>	hochfest für Cr/Ni-Teile / for Cr/Ni steel parts / для фиксации высокой прочности для элементов комбинации Cr/Ni (50 ml)	601 / 0000014 2701 / 0000303
<b>p</b>	Rohrdichtungspaste / pipe sealant / герметик для труб(50 ml)	225 / 0000017
<b>a</b>	Aktivator / activator / Активатор(500 ml) Aktivator für Kunststoffteile / activator for plastic parts / Активатор для элементов из пластмассы (10 ml)	734 / 0000018 770 / 0000108
<b>t</b>	Gewindeband / threaded tape / тефлоновая уплотнительная лента	/ 0000099

**Betriebsmittel/Эксплуатационные средства**

Symbol / Symbol / Символ	Beschreibung / Description / Описание	Bestell-Nr. Order-No. Номер для заказа
<b>F</b>	Fett, säurefrei / acid-free / бескислотная смазка	0000025
<b>T</b>	Trennmittel / release agent / agent séparation / разделительное средство bei Verarbeitung von Isozyanat / for application with isocyanate / разделительное средство при работе с изоцианатом	0163333 0640651
<b>M</b>	Montagepaste (für R- und RS-Ausführung) / assembly paste (for version R or RS) / монтажная паста (для исполнений R- и RS)	0000233



Pos.-Nr. in Klammern ( ) sind keine Bestandteile dieser Baugruppe / items marked with ( ) are not part of assembly shown / Les pièces entre parenthèses ne font pas partie du sous-groupe

Diese Zeichnung darf nicht kopiert, vervielfältigt oder dritten Personen zugänglich gemacht werden, widerrechtliche Benutzung hat strafrechtliche Folgen.  
This drawing should not be, in whole or in part, copied, distributed or be used by or passed on as information to others for competition purposes or for whatever purposes without the authorization of WIWA. Unauthorized use is subject to prosecution.

**Hauptsitz und Produktion / Headquarter & Production**  
**WIWA Wilhelm Wagner GmbH & Co. KG**  
Gewerbestraße 1-3 • 35633 Lahnau, Germany  
Tel: +49 6441 609-0 • Fax: +49 6441 609-50  
E-Mail: info@wiwa.de  
Internet: www.wiwa.de

**WIWA Subsidiary USA**  
107 N.Main St. • P.O.Box 398, Alger, OH 45812  
Tel: +1-419-757-0141 • Fax: +1-419-549-5173  
Toll Free: +1-855-757-0141  
E-Mail: sales@wiwa.com  
Internet: www.wiwausa.com

Pos.	Number	Qty	V <sup>1</sup> /D <sup>2</sup> /R <sup>3</sup>	Artikelbezeichnung	Part Description	Désignation des articles
1	0655048			Filterregler, beinhaltet Pos.1.1-1.7.2	filter regulator,includes pos.1.1-1.7.2	régulateur de filtre,inclus pos.1.1-1.7.2
1.1	0647761	1		Kondensatbehälter inkl. O-Ring 1.5.3	water reservoir incl. o-ring 1.5.3	réservoir de condensation incl. joint torique 1.5.3
1.1.1	0650036	1		Ablaßventil	drain valve	soupape de décharge
1.2	0652692	1		Federteller	spring plate	coupelle de ressort
1.3	0650150			Federhaube	spring cover	capuchon de ressort
1.4	0652712			Spindel kpl.	spindel cpl.	broche cpl.
1.4.1				Spindel	spindel	broche
1.4.2				Knebelkerbstift	notched	goupille cannelée
1.4.3	0655050			Mutter	nut	écrou
1.5	0647291	1		Rep.Satz für Druckregler u. Filtererregler	repair kit for pressure and filter regulator	jeu de réparation pour régulateur pression et filtre régulateur
1.5.1		1		Sickenmembran kpl.	beaded membrane	membrane nervurée
1.5.2		1		Ventilkegel kpl.	valve cone cpl	cône de soupape cpl
1.5.3	0632936	1		O-Ring	o-ring	joint torique
1.6	0647760	1		Filterelement	filter element	élément filtrant
1.7	0647762			Rep.Satz für Filter	repair kit for filter	jeu de réparation pour filtre
1.7.1				Drallkappe	swirl cap	capuchon de torsion
1.7.2				Trennkappe	separator cap	capuchon séparateur
2	0647913	1		Anbausatz,beinhaltet:	mounting kit,includes:	jeu de pièces détachées, inclus:
	0651906	1		O-Ring	o-ring	joint torique
	0651907	1		O-Ring	o-ring	joint torique
3	0648253	1		Nebelöler	fog oiler	lubrificateur
3.1	0654235	1		Ölbehälter Metall kpl.	oil reservoir cpl.	réservoir d'huile cpl.
3.1.1	0632936	1		O-Ring	o-ring	joint torique
3.2	0647772	1		Öleinfüllschraube Ms kpl.mit O-Ring	oil filler screw cpl. with o-ring	vis de remplissage cpl. avec joint torique
3.3	0647773	1		Metalltropfaufsatz kpl.	oil regulator assembly	régulateur d'huile cpl.
3.4	0648190	1		Ersatzteilsatz für L.33	repair kit	kit de réparation
3.4.1		1		Flansch	flange	bride
3.4.2		1		Druckfeder	spring	ressort
3.4.3		1		Kugel	ball	bille
3.4.4		1		Steigrohr	lifting tube	tube ascendant
3.4.5		1		Kugel	ball	bille
3.4.6		3		Schraube	screw	vis
3.4.7		1		Stauklappe	sieve	clapet

**ohne Abbildung - not illustrated - sans illustration**

Pos.	Number	Qty	V <sup>1</sup> /D <sup>2</sup> /R <sup>3</sup>	Artikelbezeichnung	Part Description	Désignation des articles
4	0491918	1		Manometer G1/4"	gauge G1/4"	manomètre G1/4"
	(0647784)	1		Halter (Befestigung Rückseite)	holder (rear mounting)	porte-outil (fixation sur face arrière)
	(0647783)	1		Halter (Befestigung Oberseite)*	holder (top mounting)*	porte-outil (fixation sur face supérieure)
	(0647782)	1		Mutter	nut	écrou

\*in Verbindung mit Mutter

-0647782-verwenden / -0647782-nut necessary / utiliser en lien avec l'écrou - 0647782

V<sup>1</sup> = Verschleißteile • Wear parts • Pièces d'usure usuelles

D<sup>2</sup> = Teile des Dichtungssatzes • Parts of seal kit • Pièces de kit de joints

R<sup>3</sup> = Teile des Reparatursatzes • Parts of repair kit • Pièces de kit de réparation

**Sicherungsmittel / Thread sealant / produit d'étanchéité**

Symbol / Symbol / Symbole	Beschreibung / Description / Description	Artikel / Bestell-Nr. Article / Order-No. L'article / Référence
r	schwach / light / léger	222 / 0000016
b	mittel / medium / léger	243 / 0000015
schw	mittel, Kunststoff-Stahl / medium, plastic-steel / medium, plastique-acier (20ml)	480 / 0000107
g	hochfest / high-streng / hautesistance (50ml) hochfest für Cr/Ni-Teile / for Cr/Ni steel parts / pour partes fabriqué de Cr/Ni (50ml)	601 / 0000014 2701 / 0000303
p	Rohrdichtungspaste / pipe sealant / pâte d'étanchéité pour tuyaux(50ml)	225 / 0000017
a	Aktivator / activator / activateur (500ml) Aktivator für Kunststoffteile / activator for plastic parts / activateur pour pièces de plastique (10ml)	734 / 0000018 770 / 0000108
t	Gewindeband / threaded tape / ruban de filetage	/ 0000099
k	2K - Kleber / 2K - adhesive / 2K - adhésif	/ 0000414

**Betriebsmittel / Machinery materials / Equipement de production**

Symbol / Symbol / Symbole	Beschreibung / Description / Description	Artikel / Bestell-Nr. Article / Order-No. L'article / Référence
F	Fett, säurefrei / acid-free / sans acide	0000025
FT	Spezialfett / special grease / graisse spéciale	0000423
T	Trennmittel / release agent / agent séparateur bei Verarbeitung von Isozyanate / for application with isozyanate / pour l'application de l'isozyanate	0163333 0640651
M	Montagespray (für R- und RS- Ausführung) / assembly spray (for version R or RS) / aérosol d'assemblage ( de de version R et RS)	0000233
MS	Montagespray (für R- und RS- Ausführung) / assembly spray (for version R or RS) / aérosol d'assemblage ( de de version R et RS)	0000118
MT	Montagepaste (für hohe Temperaturen) assembly paste (for high temperatures) d'assemblage (pour hautes températures)	0000057