

**Materialpumpe**  
**Material Pump**  
**Section fluide**

Bestell-Nr. • Order-No. • Référence: **0641560**

Serie • Serie • Série: **001**

Datum • Date • Date: **04.03.20**



**ND 150 / 75 - N/L -mit Feder-**

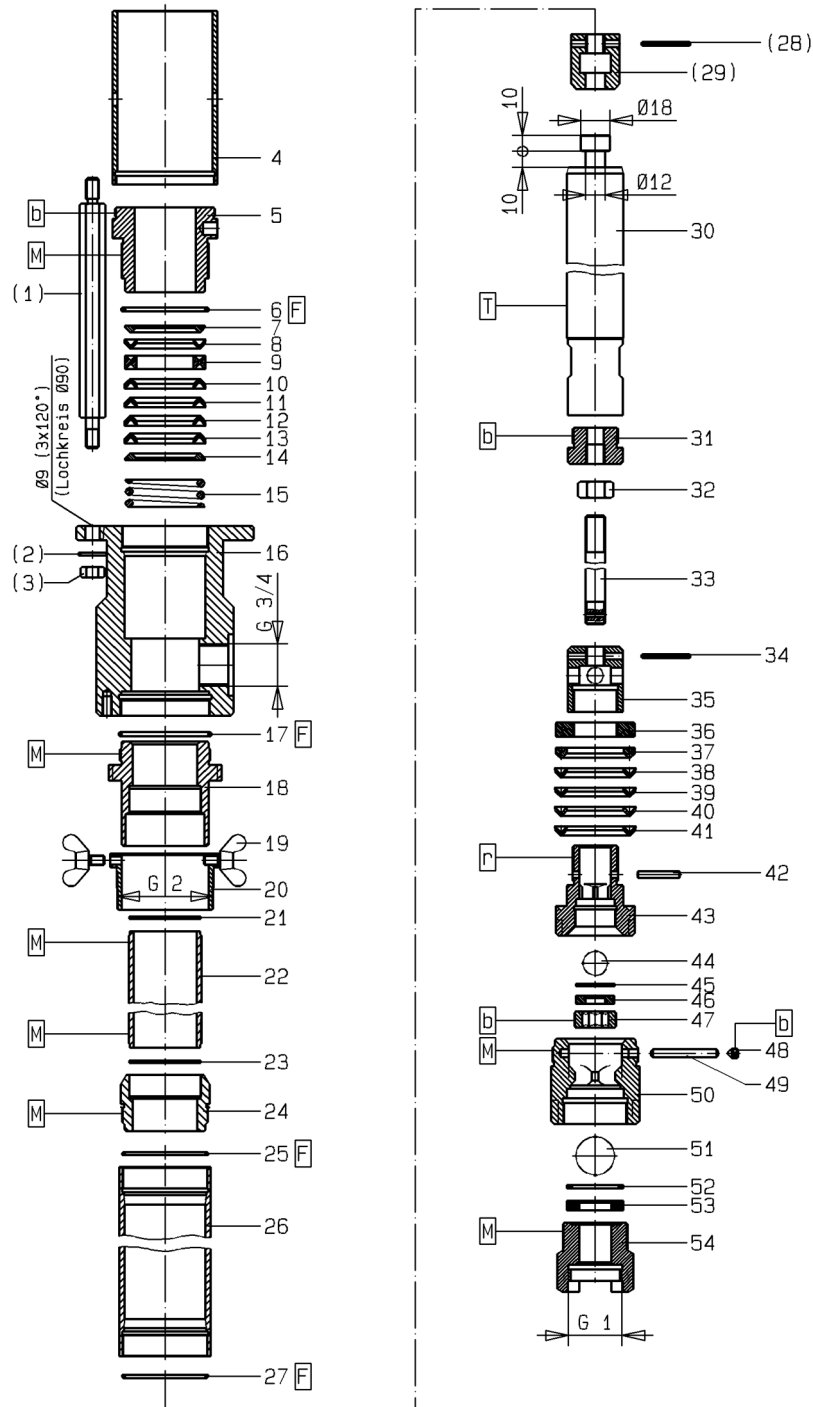


Bild:0641560E\_2.tif PL:

Pos.-Nr. in Klammern ( ) sind keine Bestandteile dieser Baugruppe / items marked with ( ) are not part of assembly shown / Les pièces entre parenthèses ne font pas partie du sous-groupe

Diese Zeichnung darf nicht kopiert, vervielfältigt oder dritten Personen zugänglich gemacht werden. Widerrechtliche Benutzung hat strafrechtliche Folgen. / This drawing should not be, in whole or in part, copied, distributed or be used by or passed on as information to others for competition purposes or for whatever purposes without authorization. Unauthorized use is subject to prosecution.

**Hauptsitz und Produktion / Headquarter & Production:**

**WIWA Wilhelm Wagner GmbH & Co. KG**  
 Gewerbestraße 1-3 • 35633 Lahnau, Germany  
 Tel.: +49 6441 609-0 • Fax: +49 6441 609-50  
 E-mail: info@wiwa.de  
 Internet: www.wiwa.de  
 © copyright 2008 WIWA Wilhelm Wagner GmbH Co.KG

**WIWA LP**

107 N.Main St. • P.O.Box 398,Alger,OH 45812  
 Tel:+1-419-549-5180 • Fax:+1-419-549-5173 •  
 Toll Free: +1-866-661-2139  
 E-mail: jwold@wiwalp.com  
 Internet: www.wiwa.com

**Materialpumpe**  
**Material Pump**  
**Section fluide**

Bestell-Nr. • Order-No. • Référence: **0641560**

Serie • Serie • Série: **001**

Datum • Date • Date: **04.03.20**



**ND 150 / 75 - N/L -mit Feder-**

Pos. Pos. Code	Bestell-Nr. Order-No. Référence	Stück Pieces Pièce	V <sup>1</sup> / D <sup>2</sup> / R <sup>3</sup>	Artikelbezeichnung	Part Description	Désignation des articles
(1.)	0641522	3		Abstandbolzen	spacer bolt	boulon de distance
(2.)	0460214	3		U-Scheibe	washer	rondelle
(3.)	0460192	3		Mutter	nut	écrou
	0641544	1		Nachstelltasche bestehend aus Pos. 4+5	readjusting cup consisting of pos. 4+5	clapet de rajustage consistant en pos. 4+5
4.	0641519	1		Rohr	tube	tube
5.	0641517	1		Schraubring	screw ring	anneau de blocage
6.	0640565	1	D, R	O-Ring	o-ring	joint torique
7.	0638877	1		Gegenring	counter ring	contre-anneau
	0638897	1	V, R	Manschettensatz bestehend aus Pos. 8-13	packing ring set consisting of pos. 8-13	jeu de joints consistant en pos. 8-13
8.	0638876	1	V, R	Manschette Leder	packing ring leather	joint en cuir
9.	0638878	1		Doppelsattelring	dual saddle ring	bague de retenue double
10.	0638875	1	V, R	Manschette Teflon	packing ring teflon	joint en teflon
11.	0638876	1	V, R	Manschette Leder	packing ring leather	joint en cuir
12.	0638875	1	V, R	Manschette Teflon	packing ring teflon	joint en teflon
13.	0638875	1	V, R	Manschette Teflon	packing ring teflon	joint en teflon
14.	0638877	1		Gegenring	counter ring	contre-anneau
15.	0641523	1		Druckfeder	spring	ressort
16.	0641520	1		Hochdruckkopf	high pressure head	tête à haute pression
17.	0638890	1	D,R	Dichtung	seal	joint
	0638988	1		Verbindungsstück, kpl. bestehend aus Pos. 18-20	connection piece, cpl. consisting of pos. 18-20	pièce de connexion, cpl. consistant en pos. 18-20
18.	0646105	1		Verbindungsstück	connection piece	pièce de connexion
19.	0646103	2		Flügelschraube	wing screw	vis aile
20.	0663508	1		Spundverschraubung	bung adaptor	vissage de bondon
21.	0660753	1	D,R	Dichtung	seal	joint
22.	0638990	1		Zwischenstück	intermediate piece	pièce intermédiaire
23.	0660753	1	D,R	Dichtung	seal	joint
24.	0638991	1		Adapter	adaptor	adapteur
25.	0602795	1	D,R	Dichtring	seal ring	joint
26.	0638992	1	V	Druckzylinder	pressure cylinder	cylindre de pression
27.	0602795	1	D,R	Dichtring	seal ring	joint
(28.)	0460761	1		Spannhülse	tension	goupille
(29.)	0638896	1		Kupplungsstück	coupling piece	pièce d'accouplement
30.	0638885	1	V	Kolben	piston	piston
31.	0638989	1		Muffennippel	socket nipple	raccord de manchon
32.	0460923	1		Mutter	nut	écrou
33.	0638987	1		Verbindungsstange	connecting rod	barre de connexion
34.	0638995	1	R	Spannhülse	taper sleeve	goupille

Hauptsitz und Produktion / Headquarter & Production:

**WIWA Wilhelm Wagner GmbH & Co. KG**  
 Gewerbestraße 1-3 • 35633 Lahnau, Germany  
 Tel.: +49 6441 609-0 • Fax: +49 6441 609-50  
 E-mail: [info@wiwa.de](mailto:info@wiwa.de)  
 Internet: [www.wiwa.de](http://www.wiwa.de)

© copyright 2008 WIWA Wilhelm Wagner GmbH Co.KG

**WIWA LP**

107 N.Main St. • P.O.Box 398,Alger,OH 45812  
 Tel:+1-419-549-5180 • Fax:+1-419-549-5173 •  
 Toll Free: +1-866-661-2139  
 E-mail: [jwold@wiwalp.com](mailto:jwold@wiwalp.com)  
 Internet: [www.wiwa.com](http://www.wiwa.com)

**Materialpumpe**  
**Material Pump**  
**Section fluide**

Bestell-Nr. • Order-No. • Référence: **0641560**

Serie • Serie • Série: **001**

Datum • Date • Date: **04.03.20**



**ND 150 / 75 - N/L -mit Feder-**

Pos. Pos. Code (Forts.)	Bestell-Nr. Order-No. Référence	Stück Pieces Pièce	V <sup>1</sup> / D <sup>2</sup> / R <sup>3</sup>	Artikelbezeichnung	Part Description	Désignation des articles
35.	0638993	1		Gehäuse	housing	carcasse
36.	0638880	1		Mutter	nut	écrou
37.	0638879	1		Gegenring	counter ring	contre-anneau
	0638898	1	V, R	Manschettensatz bestehend aus Pos. 38-41	packing ring set consisting of pos. 38-41	jeu de joints consistant en pos..38-41
38.	0638875	1	V, R	Manschette Teflon	packing ring teflon	joint en teflon
39.	0638875	1	V, R	Manschette Teflon	packing ring teflon	joint en teflon
40.	0638876	1	V, R	Manschette Leder	packing ring leather	joint en cuir
41.	0638875	1	V, R	Manschette Teflon	packing ring teflon	joint en teflon
42.	0638881	1	V, R	Zylinderstift	cylinder pin	goupille cylindrique
43.	0638892	1		Ventilgehäuse	valve housing	boîte à soupape
44.	0638782	1	V, R	Kugel	ball	bille
45.	0639818	1	D, R	Dichtung	seal	joint
46.	0415375	1	V	Ventilplatte	valve seat	siège de soupape
47.	0638891	1		Schraube	screw	vis
48.	0476862	1	R	Gewindestift	threaded pin	vis sans tête
49.	0638893	1	V, R	Zylinderstift	cylinder pin	goupille cylindrique
50.	0638883	1		Ventilgehäuse	valve housing	boîte à soupape
51.	0412414	1	V, R	Kugel	ball	bille
52.	0223255	1	D, R	Dichtung	seal	joint
53.	0418498	1	V	Ventilplatte	valve plate	plateau de soupape
54.	0638986	1		Schraube	screw	vis
				<b>Werkzeuge für Montage-/ Demontage (ohne Abbildung)</b>	<b>tools for assembly-/ disassembly(not illustrated)</b>	<b>outils pour le montage-/ démontage(sans illustration)</b>
	0465402			Einmaulschlüssel für Pos.16	open-jaw wrench for pos.16	clé à fourche simple sans pos.16
	0660756 0660757 0644885		R	Dichtungssatz Reparatursatz(Teflon/Leder) Reparatursatz (Teflon)	seal kit repair kit(teflon/leather) repair kit (teflon)	jeu de joints jeu de réparation(teflon/cuir) jeu de réparation (teflon)
				<b>als Sonderausführung erhältlich:</b>	<b>optionally available:</b>	<b>disponible optionalement:</b>
	0641655	1	V	Manschetten oben* Manschettensatz (SDM) bestehend aus:	packing ring upper* packing ring set (SDM) consisting of:	joints supérieures* jeu de joints (SDM) consistant en:
	0641258	1	V	Manschette SDM	packing ring SDM	joint en SDM
	0638878	1		Doppelsattelring	dual saddle ring	bague de retenue double
	0641258	1	V	Manschette SDM	packing ring SDM	joint en SDM
	0641258	1	V	Manschette SDM	packing ring SDM	joint en SDM
	0641258	1	V	Manschette SDM	packing ring SDM	joint en SDM

Hauptsitz und Produktion / Headquarter & Production:

**WIWA Wilhelm Wagner GmbH & Co. KG**  
 Gewerbestraße 1-3 • 35633 Lahnau, Germany  
 Tel.: +49 6441 609-0 • Fax: +49 6441 609-50  
 E-mail: [info@wiwa.de](mailto:info@wiwa.de)  
 Internet: [www.wiwa.de](http://www.wiwa.de)

© copyright 2008 WIWA Wilhelm Wagner GmbH Co.KG

**WIWA LP**

107 N.Main St. • P.O.Box 398,Alger,OH 45812  
 Tel:+1-419-549-5180 • Fax:+1-419-549-5173 •  
 Toll Free: +1-866-661-2139  
 E-mail: [jwold@wiwalp.com](mailto:jwold@wiwalp.com)  
 Internet: [www.wiwa.com](http://www.wiwa.com)

**Materialpumpe**  
**Material Pump**  
**Section fluide**

Bestell-Nr. • Order-No. • Référence: **0641560**

Serie • Serie • Série: **001**

Datum • Date • Date: **04.03.20**



**ND 150 / 75 - N/L -mit Feder-**

Pos. Pos. Code (Forts.)	Bestell-Nr. Order-No. Référence	Stück Pieces Pièce	V <sup>1</sup> / D <sup>2</sup> / R <sup>3</sup>	Artikelbezeichnung	Part Description	Désignation des articles
	0644886	1	V	Manschettensatz (Teflon) bestehend aus:	packing ring set (teflon) consisting of:	jeu de joints (teflon) consistant en:
	0638875	1	V	Manschette Teflon	packing ring teflon	joint en teflon
	0638878	1		Doppelsattelring	dual saddle ring	bague de retenue double
	0638875	1	V	Manschette Teflon	packing ring teflon	joint en teflon
	0638875	1	V	Manschette Teflon	packing ring teflon	joint en teflon
	0638875	1	V	Manschette Teflon	packing ring teflon	joint en teflon
	0638875		V	Manschette Teflon, schwarz	packing ring teflon, black	joint en teflon, noir
	0638876		V	Manschette Leder	packing ring leather	joint en cuir
	0646918		V	Manschette PUR, rot	packing ring PUR, red	joint en PUR, rouge
	0641258		V	Manschette SDM, grün	packing ring SDM, green	joint en SDM, vert
	0641656	1	V	Manschettensatz (SDM) bestehend aus:	packing ring set (SDM) consisting of:	jeu de joints (SDM) consistant en:
	0641258	1	V	Manschette SDM	packing ring SDM	joint en SDM
	0641258	1	V	Manschette SDM	packing ring SDM	joint en SDM
	0641258	1	V	Manschette SDM	packing ring SDM	joint en SDM
	0641258	1	V	Manschette SDM	packing ring SDM	joint en SDM
	0644887	1	V	Manschettensatz (Teflon) bestehend aus:	packing ring set (teflon) consisting of:	jeu de joints(teflon) consistant en:
	0638875	1	V	Manschette Teflon	packing ring teflon	joint en teflon
	0638875	1	V	Manschette Teflon	packing ring teflon	joint en teflon
	0638875	1	V	Manschette Teflon	packing ring teflon	joint en teflon
	0638875	1	V	Manschette Teflon	packing ring teflon	joint en teflon
	0638875		V	Manschette Teflon, schwarz	packing ring teflon, black	joint en teflon, noir
	0638876		V	Manschette Leder	packing ring leather	joint en cuir
	0646918		V	Manschette PUR, rot	packing ring PUR, red	joint en PUR, rouge
	0641258		V	Manschette SDM, grün	packing ring SDM, green	joint en SDM, vert
				<b>ohne Abbildung:</b>	<b>not illustrated:</b>	<b>sans illustration:</b>
	0638498	2		O-Ring zur Abdichtung an Spundverschraubung	o-ring for sealing at bung adaptor	joint torique à vissage de bondon pur l'étanchéité

**\*) Wird im oberen Manschettensatz keine Leder-Manschette verwendet, werden nur 4 Manschetten benötigt**  
**If there is no leather packing ring in the upper packing ring set, only 4 packing rings are needed!**  
**Pour les jeux de joint composés pas de joint en cuir, seulement 4 joints sont nécessaires.**

<sup>1</sup>V= Verschleißteile • Wear parts • Pièces d'usure usuelles

<sup>2</sup>D= Teile des Dichtungssatzes • Parts of seal kit • Pièces de kit de joints

<sup>3</sup>R= Teile des Reparatursatzes • Parts of repair kit • Pièces de kit de reparation

<sup>3</sup>R<sub>G</sub> = Teile des Reparatursatzes, groß • Parts of repair kit, big • Pièces de kit de reparation grand

<sup>3</sup>R<sub>K</sub> = Teile des Reparatursatzes, klein • Parts of repair kit, small • Pièces de kit de reparation, petit

**Materialpumpe**  
**Material Pump**  
**Section fluide**

Bestell-Nr. • Order-No. • Référence: **0641560**

Serie • Serie • Série: **001**

Datum • Date • Date: **04.03.20**



**ND 150 / 75 - N/L -mit Feder-**

**Sicherungsmittel / Thread sealant / produit d'étanchéité**

Symbol / Symbol / Symbole	Beschreibung / Description / Description	Artikel / Bestell-Nr. Article / Order-No. L'article / Référence
<b>r</b>	schwach / light / léger (50 ml)	222 / 0000016
<b>b</b>	mittel / medium / medium (50 ml)	243 / 0000015
<b>schw</b>	mittel, Kunststoff-Stahl / medium, plastic-steel / medium, plastique-acier (20 ml)	480 / 0000107
<b>g</b>	hochfest / high-streng / hautesistance (50 ml) hochfest für Cr/Ni-Teile / for Cr/Ni steel parts / pour partes fabriqué de Cr/Ni (50 ml)	601 / 0000014 2701 / 0000303
<b>p</b>	Rohrdichtungspaste / pipe sealant / pâte d'étanchéité pour tuyaux (50 ml)	225 / 0000017
<b>a</b>	Aktivator / activator / activateur (500 ml) Aktivator für Kunststoffteile / activator for plastic parts / activateur pour pièces de plasti- que (10 ml)	734 / 0000018 770 / 0000108
<b>t</b>	Gewindeband / threaded tape / ruban de filetage	/ 0000099
<b>k</b>	2K - Kleber / 2K - adhesive / 2K - adhésif	/ 0000414

**Betriebsmittel / Machinery materials / Équipement de production**

Symbol / Symbol / Symbole	Beschreibung / Description / Description	Bestell-Nr. Order-No. Référence
<b>F</b>	Fett, säurefrei / acid-free / sans acide	0000025
<b>T</b>	Trennmittel / release agent / agent séparateur bei Verarbeitung von Isozyanat / for application with isocyanate / pour l'application de l'isocyanate	0163333 0640651
<b>M</b>	Montagepaste (für R- und RS-Ausführung) / as- sembly paste (for version R or RS) / pâte d'as- semblage (de version R et RS)	0000233
<b>MS</b>	Montagespray (für R- und RS-Ausführung) / as- sembly spray (for version R or RS) / aérosol d'as- semblage (de version R et RS)	0000118

**Hauptsitz und Produktion / Headquarter & Production:**

**WIWA Wilhelm Wagner GmbH & Co. KG**  
 Gewerbestraße 1-3 • 35633 Lahnau, Germany  
 Tel.: +49 6441 609-0 • Fax: +49 6441 609-50  
 E-mail: [info@wiwa.de](mailto:info@wiwa.de)  
 Internet: [www.wiwa.de](http://www.wiwa.de)

© copyright 2008 WIWA Wilhelm Wagner GmbH Co.KG

**WIWA LP**

107 N.Main St. • P.O.Box 398,Alger,OH 45812  
 Tel:+1-419-549-5180 • Fax:+1-419-549-5173 •  
 Toll Free: +1-866-661-2139  
 E-mail: [jwold@wiwalp.com](mailto:jwold@wiwalp.com)  
 Internet: [www.wiwa.com](http://www.wiwa.com)

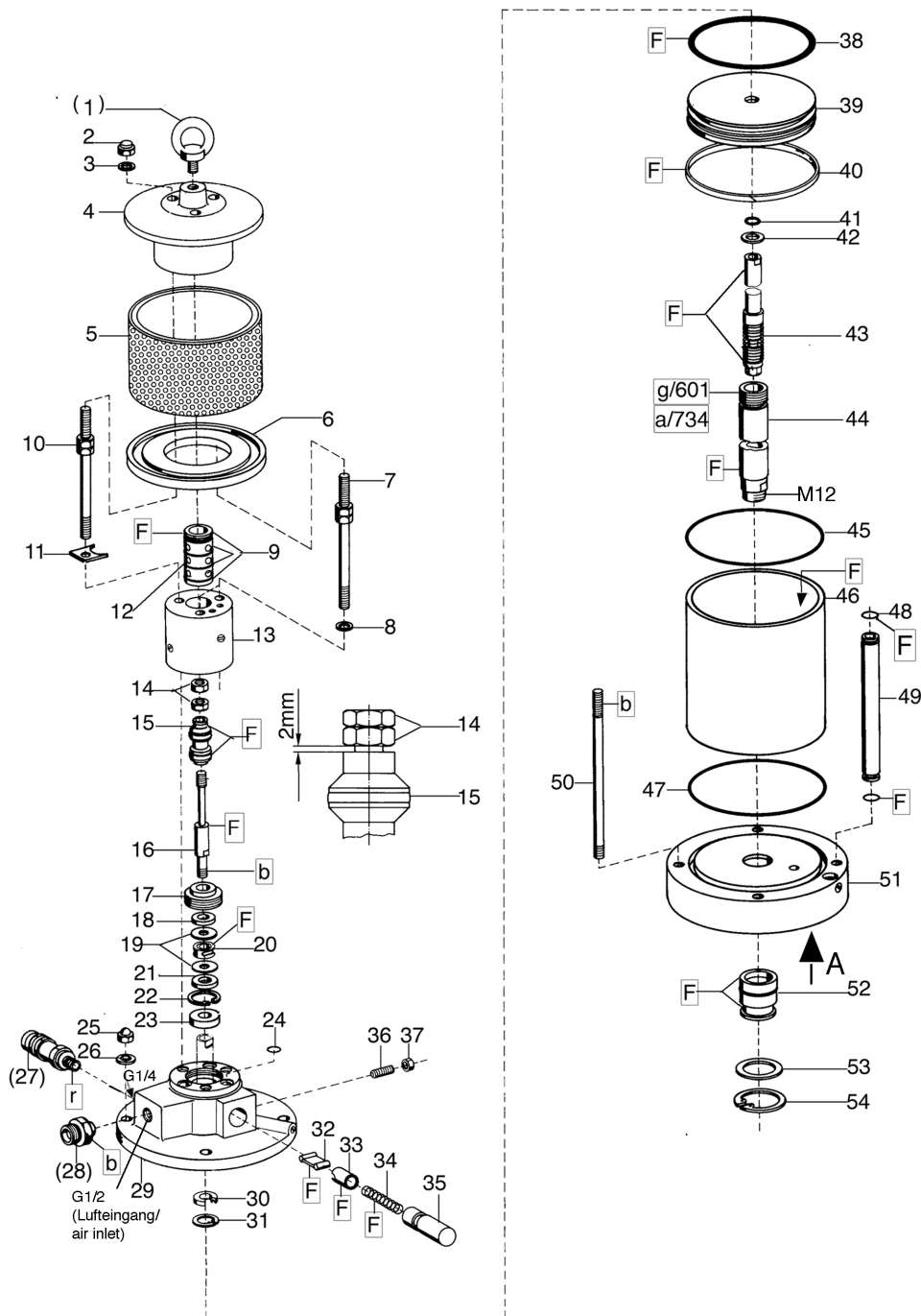
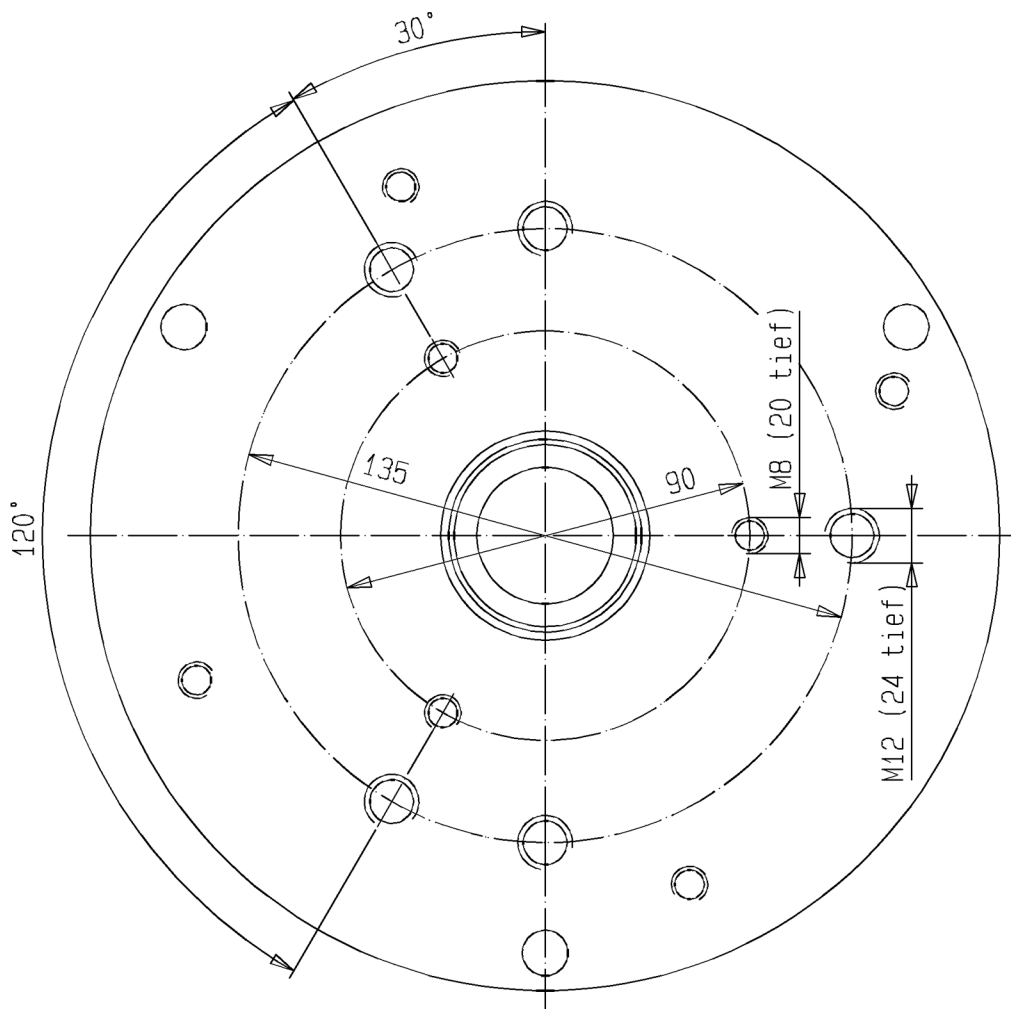


Bild:0475386E\_3.tif+0642221E\_3.tif PL:

Pos.-Nr. in Klammern ( ) sind keine Betandteile dieser Baugruppe / items marked thus ( ) are not part of assembly shown / Les pièces entre parenthèses ne font pas partie du sous-groupe

Diese Zeichnung darf nicht kopiert, vervielfältigt oder dritten Personen zugänglich gemacht werden. Widerrechtliche Benutzung hat strafrechtliche Folgen. / This drawing should not be, in whole or in part, copied, distributed or be used by or passed on as information to others for competition purposes or for whatever purposes without authorization. Unauthorized use is subject to prosecution.

Ansicht A (Pos.51)



**Luftmotor**  
**Air Motor**  
**Moteur pneumatique**

Bestell-Nr. • Order-No. • Référence: **0639020**

Serie • Serie • Série: **001**

Datum • Date • Date: **27.04.10**



**Typ D 105/75 -F-**

Pos. Pos. Code	Bestell-Nr. Order-No. Référence	Stück Pièces Pièce	V <sup>1</sup> / D <sup>2</sup> / R <sup>3</sup>	Artikelbezeichnung	Part Description	Désignation des articles
(1.)	0495441	1		Ringschraube	ring screw	vis à-oeillet
2.	0475297	3		Hutmutter	dome nut	écrou borgne
3.	0460214	3		U-Scheibe	washer	rondelle
4.	0641317	1		Deckel	cover	couvercle
5.	0641331	1		Schalldämpfer kpl.	air muffler assembly	silencieux cpl.
6.	0474932	1		Scheibe	disc	disque
7.	0641550	2		Stehbolzen kpl.	threaded bolt assembly	boulon cpl.
8.	0460214	2		U-Scheibe	washer	rondelle
9.	0310182	4	V,D,R	O-Ring	o-ring	joint torique
10.	0641550	1		Stehbolzen kpl.	threaded bolt assembly	boulon cpl.
11.	0641314	1		Sicherungsblech	safety plate	tôle de sécurité
12.	0641318	1		Steuerzylinder	control cylinder	cylindre de contrôle
13.	0641151	1		Steuergehäuse kpl.	control housing assembly	corps de contrôle cpl.
14.	0460192	2	R	Mutter	nut	écrou
15.	0641327	1	V, R	Steuerkolben kpl.	control piston assembly	piston de contrôle cpl.
16.	0641319	1		Steuerachse	control axle	axe de contrôle
17.	0475076	1		Zentrierstück	alignment, insert	bague de centrage
18.	0475041	1	V,R	Dämpfungsscheibe	dampening spacer	rondelle insonorisante
19.	0494054	2		Scheibe	disc	disque
20.	0480258	1	V,R	Mitnehmer kpl.	carrier assembly	toc d'entraînement cpl.
21.	0475041	1	V,R	Dämpfungsscheibe	dampening spacer	rondelle
22.	0493961	1	R	Sicherungsring	retaining ring	circlip
23.	0493953	1		Scheibe	disc	disque
24.	0641324	6	V,D,R	O-Ring	o-ring	joint torique
25.	0475297	4		Hutmutter	dome nut	écrou borgne
26.	0460214	4		U-Scheibe	washer	rondelle
(27.)	***	1		Sicherheitsventil	safety valve	vanne de sécurité
(28.)	0498505	1		Reduziernippel für Druckluftregler	reducing nipple for air regulator	raccord de reduction pour regulator d'air
(28)	0630467	1		Rohrverschraubung für Wartungseinheit	union pipe for air maintenance	raccord pour traitement d'air
29.	0641325	1		Oberteil kpl.	upper part assembly	partie supérieure cpl.
30.	0475114	1	V,D,R	Nutring	lip seal	joint
31.	0461334	1	R	Sicherungsring	retaining ring	circlip
32.	0470325	2	V	Schnäpper	toggle	bascule
33.	0473081	2	V	Schnäpperlager	toggle bearing	roulement
34.	0411876	2	V	Druckfeder	spring	ressort
35.	0475122	2		Lagerbuchse	bearing bush	coussinet
36.	0460362	2		Gewindestift	threaded pin	vis-sans-tête
37.	0460184	2		Mutter	nut	écrou
38.	0311359	1	V,D,R	O-Ring	o-ring	joint torique

**Hauptsitz und Produktion / Headquarter (& Production):**  
**WIWA Wilhelm Wagner GmbH & Co. KG**  
 Gewerbestraße 1-3 • 35633 Lahnu, Germany  
 Tel.: +49 6441 609-0 • Fax: +49 6441 609-50  
 E-mail: info@wiwa.de  
 Internet: www.wiwa.de

**WIWA LP**  
 3734A Cook Blvd. • Chesapeake, VA 23323, USA  
 Tel:+1-757-436-2223 • Fax:+1-757-436-2103 •  
 Tel.(Toll Free): +1-866-661-2139  
 E-mail: sales@wiwalp.com  
 Internet: www.wiwa.com

**WIWA Taicang Co.,Ltd.**  
 No.87 East Suzhou Rd. • Taicang City  
 Jiangsu Province 215400 • P.R.China  
 Tel:+86-512-5354-8858•Fax:+86-512-5354-8859  
 E-mail: info@wiwa-china.com  
 Internet: www.wiwa.com



**Luftmotor**  
**Air Motor**  
**Moteur pneumatique**

Bestell-Nr. • Order-No. • Référence: **0639020**

Serie • Serie • Série: **001**

Datum • Date • Date: **27.04.10**



**Typ D 105/75 -F-**

Pos. Pos. Code (Forts.)	Bestell-Nr. Order-No. Référence	Stück Pieces Pièce	V <sup>1</sup> / D <sup>2</sup> / R <sup>3</sup>	Artikelbezeichnung	Part Description	Désignation des articles
39.	0641323	1		Kolbenplatte	piston plate	plateau piston
40.	0475351	1	V,D,R	Führungsring	guide ring	bague de guidage
41.	0477281	1	V,D,R	O-Ring	o-ring	joint torique
42.	0475165	1	V,R	Scheibe	disc	disque
43.	0641485	1	V,R	Umsteuerachse kpl.	guide axle assembly	axe de contrôle cpl.
44.	0642255	1	V	Motorachse	motor axle	axe de moteur
45.	0311375	1	V,D,R	O-Ring	o-ring	joint torique
46.	0639018	1	V	Zylinder	cylinder	cylindre
47.	0311375	1	V,D,R	O-Ring	o-ring	joint torique
48.	0631431	4	V,D,R	O-Ring	o-ring	joint torique
49.	0639014	2		Belüftungsrohr	air inlet pipe	tube d'air
50.	0639019	4		Stehbolzen	threaded bolt	boulon
51.	0642226	1		Unterteil kpl.	bottom assembly	partie inférieure cpl.
52.	0482471	1	V,D,R	Buchse kpl.	bush assembly	douille cpl.
53.	0475238	1		Scheibe	disc	disque
54.	0475254	1	R	Sicherungsring	retaining ring	circlip
	0641329		R	Dichtungssatz	seal kit	jeu de joints
	0642242			Reparatursatz	repair kit	jeu de réparation

\*\*\* Best.-Nr. für Sicherheitsventil siehe Maschinenkarte - Order number for safety valve see card of machines - Référence de soupape de sûreté voir carte machine

<sup>1</sup>V= Verschleißteile • Wear parts • Pièces d'usure usuelles

<sup>2</sup>D= Teile des Dichtungssatzes • Parts of seal kit • Pièces de kit de joints

<sup>3</sup>R= Teile des Reparatursatzes • Parts of repair kit • Pièces de kit de reparation

<sup>3</sup>R<sub>G</sub> = Teile des Reparatursatzes, groß • Parts of repair kit, big • Pièces de kit de reparation grand

<sup>3</sup>R<sub>K</sub> = Teile des Reparatursatzes, klein • Parts of repair kit, small • Pièces de kit de reparation, petit

**Sicherungsmittel / Thread sealant / produit d'étanchéité**

Symbol / Symbol / Symbole	Beschreibung / Description / Description	Artikel / Bestell-Nr. Article / Order-No. L'article / Référence
<b>r</b>	schwach / light / léger (50 ml)	222 / 0000016
<b>b</b>	mittel / medium / medium (50 ml)	243 / 0000015
<b>schw</b>	mittel, Kunststoff-Stahl / medium, plastic-steel / medium, plastique-acier (20 ml)	480 / 0000107
<b>g</b>	hochfest / high-streng / hautesistance (50 ml) hochfest für Cr/Ni-Teile / for Cr/Ni steel parts / pour parties fabriqué de Cr/Ni (50 ml)	601 / 0000014 2701 / 0000303
<b>p</b>	Rohrdichtungspaste / pipe sealant / pâte d'étanchéité pour tuyaux (50 ml)	225 / 0000017
<b>a</b>	Aktivator / activator / activateur (500 ml) Aktivator für Kunststoffteile / activator for plastic parts / activateur pour pièces de plasti- que (10 ml)	734 / 0000018 770 / 0000108
<b>t</b>	Gewindeband / threaded tape / ruban de filetage	/ 0000099

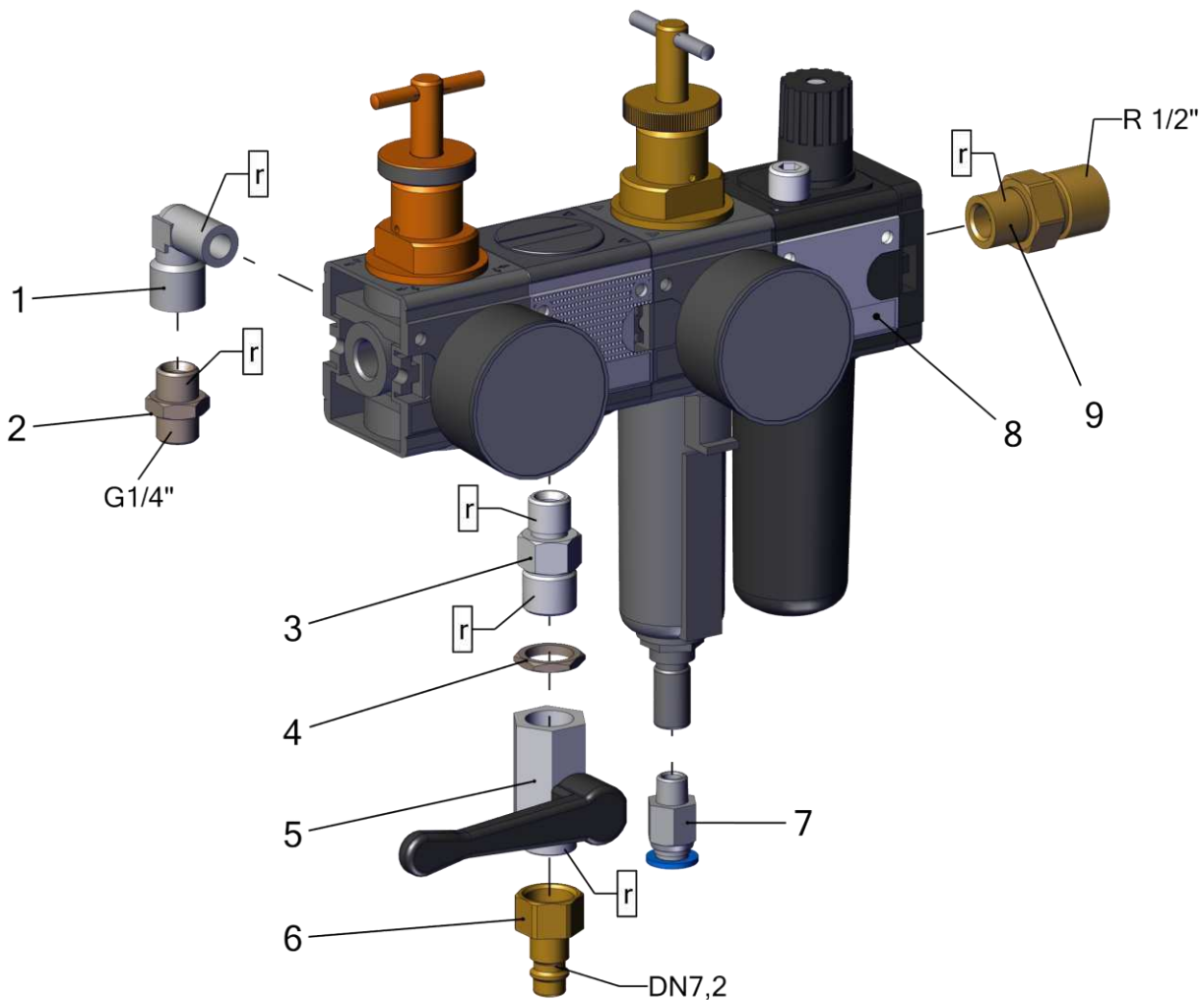
**Betriebsmittel / Machinery materials / Équipement de production**

Symbol / Symbol / Symbole	Beschreibung / Description / Description	Bestell-Nr. Order-No. Référence
<b>F</b>	Fett, säurefrei / acid-free / sans acide	0000025
<b>T</b>	Trennmittel / release agent / agent séparateur bei Verarbeitung von Isozyanat / for application with isocyanate / pour l'application de l'isocyanate	0163333 0640651
<b>M</b>	Montagepaste (für R- und RS-Ausführung) / as- sembly paste (for version R or RS) / pâte d'as- semblage (de version R et RS)	0000045

**Hauptsitz und Produktion / Headquarter (& Production):**  
**WIWA Wilhelm Wagner GmbH & Co. KG**  
Gewerbestraße 1-3 • 35633 Lahnu, Germany  
Tel.: +49 6441 609-0 • Fax: +49 6441 609-50  
E-mail: info@wiwa.de  
Internet: www.wiwa.de

**WIWA LP**  
3734A Cook Blvd. • Chesapeake, VA 23323, USA  
Tel.:+1-757-436-2223 • Fax:+1-757-436-2103 •  
Tel.(Toll Free): +1-866-661-2139  
E-mail: sales@wiwalp.com  
Internet: www.wiwa.com

**WIWA Taicang Co.,Ltd.**  
No.87 East Suzhou Rd. • Taicang City  
Jiangsu Province 215400 • P.R.China  
Tel.:+86-512-5354-8858•Fax:+86-512-5354-8859  
E-mail: info@wiwa-china.com  
Internet: www.wiwa.com



Pos.	Number	Qty.	V <sup>1</sup> /D <sup>2</sup> /R <sup>3</sup>	Artikelbezeichnung	Part Description	Désignation des articles
1	0643309	1		Winkel	elbow	coude
2	0631029	1		Doppelnippel	male adaptor	raccord double male
3	0631096	1		Doppelnippel	male adaptor	raccord double male
4	0657373	1		Gegenmutter	nut	écrou
5	0648225	1	V	Kugelhahn	ball valve	bille
6	0210102	1		Luftanschlussnippel	air connection nipple	raccord d'air
7	0648417	1		Steckverschraubung	plug-type fitting	vissage à fiche
8	0648256	1		Wartungseinheit	air mintenance unit	unité d'entretien
9	0648261	1		Rohrverschraubung	pipe fitting	raccord de tuyau

Pos.-Nr. in Klammern () sind keine Bestandteile dieser Baugruppe / items marked with () are not part of assembly shown / Les pièces entre parenthèses ne font pas partie du sous-groupe

Diese Zeichnung darf nicht kopiert, vervielfältigt oder dritten Personen zugänglich gemacht werden. Widerrechtliche Benutzung hat strafrechtliche Folgen. / This drawing should not be, in whole or in part, copied, distributed or used by or passed on as information to others for competition purposes or for whatever purposes without authorization. Unauthorized use is subject to prosecution.

**Hauptsitz und Produktion / Headquarter & Production**

WIWA Wilhelm Wagner GmbH & Co. KG  
Gewerbestraße 1-3 • 35633 Lahnau, Germany  
Tel: +49 6441 609-0 • Fax: +49 6441 609-50  
E-Mail: info@wiwa.de  
Internet: www.wiwa.de

**WIWA Subsidiary USA**

107 N.Main St. • P.O.Box 398, Alger, OH 45812 •  
Tel: +1-419-757-0141 • Fax: +1-419-549-5173  
Toll Free: +1-855-757-0141  
E-Mail: sales@wiwa.com  
Internet: www.wiwausa.com

**\*Alternative Ventilnadel / Alternative valve needle / poiteau alternative**

Number	Qty.	V <sup>1</sup> /D <sup>2</sup> /R <sup>3</sup>	Artikelbezeichnung	Part Description	Désignation des articles
0643925	1m	V	Druckluftschlauch	compressed air hose	flexible à l'air comprimé
0649969	2	V	O-Ring für Öl, bzw. Kondensatbehälter	o-ring for oiler or drain cup	Joint torique pour vanne hydraulique et vanne de purge

<sup>1</sup>V = Verschleißteile • Wear parts • Pièces d'usure usuelles

<sup>2</sup>D = Teile des Dichtungssatzes • Parts of seal kit • Pièces de kit de joints

<sup>3</sup>R = Teile des Reparatursatzes • Parts of repair kit • Pièces de kit de réparation

**Sicherungsmittel / Thread sealant / produit d'étanchéité**

Symbol / Symbol / Symbole	Beschreibung / Description / Description	Artikel / Bestell-Nr. Article / Order-No. L'article / Référence
<b>r</b>	schwach / light / léger	222 / 0000016
<b>b</b>	mittel / medium / leger	243 / 0000015
<b>schw</b>	mittel, Kunststoff-Stahl / medium, plastic-steel / medium, platique-acier (20ml)	480 / 0000107
<b>g</b>	hochfest / high-streng / hautesistance (50ml) hochfest für Cr/Ni-Teile / for Cr/Ni steel parts / pour partes fabriqué de Cr/Ni (50ml)	601 / 0000014 2701 / 0000303
<b>p</b>	Rohrdichtungspaste / pipe sealant / pâte d'étanchéité pour tuyaux(50ml)	225 / 0000017
<b>a</b>	Aktivator / activator / activateur (500ml) Aktivator für Kunststoffteile / activator for plastic parts / activateur pour pièces de plastique (10ml)	734 / 0000018 770 / 0000108
<b>t</b>	Gewindeband / threaded tape / ruban de filetage	/0000099
<b>k</b>	2K - Kleber / 2K - adhesive / 2K - adhésif	/0000414

**Betriebsmittel / Machinery materials / Equipement de production**

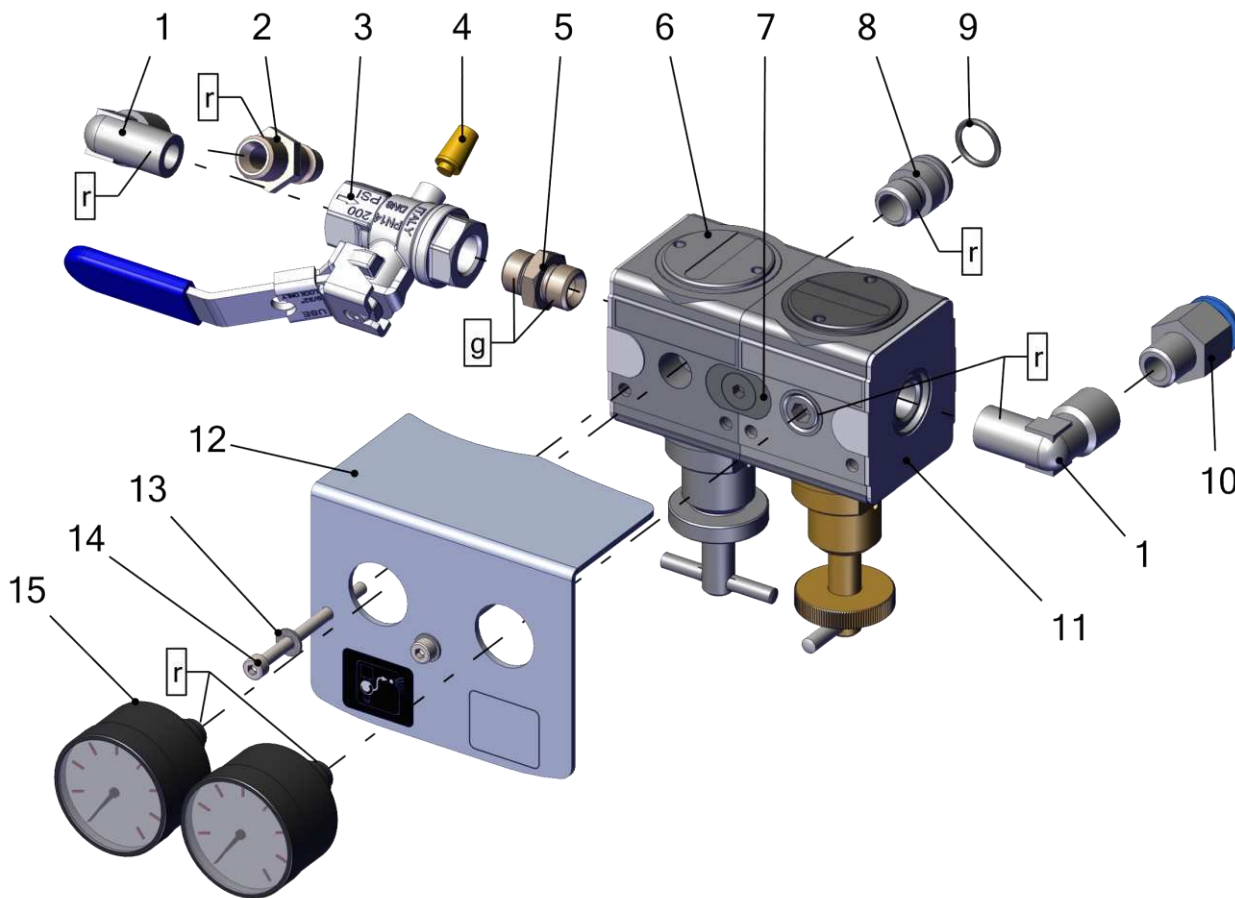
Symbol / Symbol / Symbole	Beschreibung / Description / Description	Artikel / Bestell-Nr. Article / Order-No. L'article / Référence
<b>F</b>	Fett, säurefrei / acid-free /sans acide	0000025
<b>T</b>	Trennmittel / release agent / agent séperateur bei Verarbeitung von Isozyanate / for application with isozyanate / pour l'application de l'isozyanate	0163333 0640651
<b>M</b>	Montagepaste (für R- und RS- Ausführung) / assembly paste (for verssion R or RS) / pâte d'assemblage ( de version R et RS)	0000233
<b>MS</b>	Montagespray (für R- und RS- Ausführung) / assembly spray (for verssion R or RS) / aérosol d'assemblage ( de version R et RS)	0000118
<b>MT</b>	Montagepaste (für hohe Temperaturen) assembly paste (for high temperatures) d'assemblage (pour hautes températures)	0000057
<b>FT</b>	Spezialfett / special grease / graisse spéciale	0000423

**Hauptsitz und Produktion / Headquarter & Production**

**WIWA Wilhelm Wagner GmbH & Co. KG**  
 Gewerbestraße 1-3 • 35633 Lahnau, Germany  
 Tel: +49 6441 609-0 • Fax: +49 6441 609-50  
 E-Mail: info@wiwa.de  
 Internet: www.wiwa.de

**WIWA Subsidiary USA**

107 N.Main St. • P.O.Box 398, Alger, OH 45812  
 Tel: +1-419-757-0141 • Fax: +1-419-549-5173 •  
 Toll Free: +1-855-757-0141  
 E-Mail: sales@wiwa.com  
 Internet: www.wiwausa.com



Pos.	Number	Qty.	V <sup>1</sup> /D <sup>2</sup> /R <sup>3</sup>	Artikelbezeichnung	Part Description	Désignation des articles
1	0643309	2		Winkel	elbow	coude
2	0644784	1		Luftanschlußnippel	air connection nipple	raccord d'air
3	0666667	1	V	Kugelhahn	ball valve	vanne
4	0648979	1		Schalldämpfer	air muffler	silencieux
5	0648356	1		Doppelnippel	male adaptor	raccord double male
6	0646927	1	V	Druckluftregler	air pressure regulator	régulateur d'air comprimé
7	0646792	1		Anbausatz	connection elements	éléments de connection
8	0663774	1		Nippel	nipple	raccord
9	0496847	1	V	O-Ring	o-ring	joint torique
10	0632729	1		Steckverschraubung	plug-type fitting	vissage à fiche
11	0649905	1	V	Druckluftregler	air pressure regulator	régulator d'air comprimé
12	0666596	1		Abdeckblech	cover	couverture
13	0460575	2		Scheibe	washer	rondelle
14	0669704	2		Schraube	screw	vis
15	0638002	2	V	Manometer	gauge	manometre

Pos.-Nr. in Klammern () sind keine Bestandteile dieser Baugruppe / items marked with () are not part of assembly shown / Les pièces entre parenthèses ne font pas partie du sous-groupe

Diese Zeichnung darf nicht kopiert, vervielfältigt oder dritten Personen zugänglich gemacht werden. Widerrechtliche Benutzung hat strafrechtliche Folgen. / This drawing should not be, in whole or in part, copied, distributed or used by or passed on as information to others for competition purposes or for whatever purposes without authorization. Unauthorized use is subject to prosecution.

**Hauptsitz und Produktion / Headquarter & Production**

WIWA Wilhelm Wagner GmbH & Co. KG  
 Gewerbestraße 1-3 • 35633 Lahnau, Germany  
 Tel: +49 6441 609-0 • Fax: +49 6441 609-50  
 E-Mail: info@wiwa.de  
 Internet: www.wiwa.de

**WIWA Subsidiary USA**

107 N.Main St. • P.O.Box 398, Alger, OH 45812  
 Tel: +1-419-757-0141 • Fax: +1-419-549-5173 •  
 Toll Free: +1-855-757-0141  
 E-Mail: sales@wiwa.com  
 Internet: www.wiwausa.com

**ohne Abbildung - not illustrated - sans illustration**

Number	Qty.	V <sup>1</sup> /D <sup>2</sup> /R <sup>3</sup>	Artikelbezeichnung	Part Description	Désignation des articles
0662599	1m	V	Druckluftschlauch	compressed air hose	flexible d'air comprimé

<sup>1</sup>V = Verschleißteile • Wear parts • Pièces d'usure usuelles

<sup>2</sup>D = Teile des Dichtungssatzes • Parts of seal kit • Pièces de kit de joints

<sup>3</sup>R = Teile des Reparatursatzes • Parts of repair kit • Pièces de kit de réparation

**Sicherungsmittel / Thread sealant / produit d'étanchéité**

Symbol / Symbol / Symbole	Beschreibung / Description / Description	Artikel / Bestell-Nr. Article / Order-No. L'article / Référence
<b>r</b>	schwach / light / léger	222 / 0000016
<b>b</b>	mittel / medium / leger	243 / 0000015
<b>schw</b>	mittel, Kunststoff-Stahl / medium, plastic-steel / medium, platique-acier (20ml)	480 / 0000107
<b>g</b>	hochfest / high-streng / hautesistance (50ml) hochfest für Cr/Ni-Teile / for Cr/Ni steel parts / pour partes fabriqué de Cr/Ni (50ml)	601 / 0000014 2701 / 0000303
<b>p</b>	Rohrdichtungspaste / pipe sealant / pâte d'étanchéité pour tuyaux(50ml)	225 / 0000017
<b>a</b>	Aktivator / activator / activateur (500ml) Aktivator für Kunststoffteile / activator for plastic parts / activateur pour pièces de plastique (10ml)	734 / 0000018 770 / 0000108
<b>t</b>	Gewindeband / threaded tape / ruban de filetage	/0000099
<b>k</b>	2K - Kleber / 2K - adhesive / 2K - adhésif	/0000414

**Betriebsmittel / Machinery materials / Equipement de production**

Symbol / Symbol / Symbole	Beschreibung / Description / Description	Artikel / Bestell-Nr. Article / Order-No. L'article / Référence
<b>F</b>	Fett, säurefrei / acid-free / sans acide	0000025
<b>T</b>	Trennmittel / release agent / agent séperateur bei Verarbeitung von Isozyanate / for application with isozyanate / pour l'application de l'isozyanate	0163333 0640651
<b>M</b>	Montagepaste (für R- und RS- Ausführung) / assembly paste (for version R or RS) / pâte d'assemblage ( de version R et RS)	0000233
<b>MS</b>	Montagespray (für R- und RS- Ausführung) / assembly spray (for version R or RS) / aérosol d'assemblage ( de version R et RS)	0000118
<b>MT</b>	Montagepaste (für hohe Temperaturen) assembly paste (for high temperatures) d'assemblage (pour hautes températures)	0000057

**Hauptsitz und Produktion / Headquarter & Production**

**WIWA Wilhelm Wagner GmbH & Co. KG**  
Gewerbestraße 1-3 • 35633 Lahnau, Germany  
Tel: +49 6441 609-0 • Fax: +49 6441 609-50  
E-Mail: [info@wiwa.de](mailto:info@wiwa.de)  
Internet: [www.wiwa.de](http://www.wiwa.de)

**WIWA Subsidiary USA**

107 N.Main St. • P.O.Box 398, Alger, OH 45812  
Tel: +1-419-757-0141 • Fax: +1-419-549-5173 •  
Toll Free: +1-855-757-0141  
E-Mail: [sales@wiwa.com](mailto:sales@wiwa.com)  
Internet: [www.wiwausa.com](http://www.wiwausa.com)