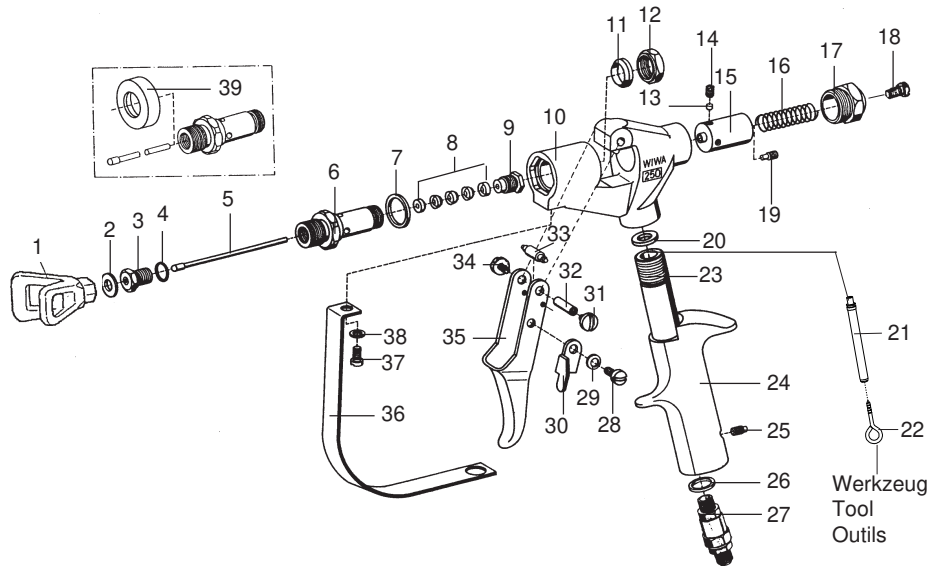


Airless-Lackierpistole • Airless Laquering Gun • Pistolet >sans air<: Modell WIWA 250 D - FI
 Bestell-Nr. • Order-No. • Référence: **0632559** Serie • Serie • Série: **001** Akt.: **12.97**



Einsteckfilter • filter insert • filtre de pistolet

Farbe color couleur	Maschenweite mesh size maille	Best.-Nr. Order No. Référence
grün	M 30	0638201
weiß	M 60	0414700
gelb	M100 (Standard)	0467448
blau	M150	0638200
rot	M200	0467456

¹V = Verschleißteile • Wear parts • Pièces d'usure usuelles

²D = Teile des Dichtungssatzes • Parts of seal kit
 • Pièces de kit de joints

³R = Teile des Reparatursatzes • Parts of repair kit
 • Pièces de kit de réparation

Pos.-Nr. in Klammern () sind keine Bestandteile dieser Baugruppe • Items marked thus () are not part of assembly shown • Les pièces entre parenthèses ne font pas partiedu sous-groupe

**Sicherungsmittel 50 ml • Thread sealant 50 ml
 • produit d'étanchéité 50 ml**

- schwach • light • léger Best.-Nr. 0000016
- mittel • medium • medium Best.-Nr. 0000015
- hochfest • high-streng • hautesistance Best.-Nr. 0000014

Schmiermittel • Lubrication grease • Matière graisse

- Fett, säurefrei • acid-free • sans acide Best.-Nr. 0000025
- Spülmittel • lubricating fluid Best.-Nr. 0163333

- produit de nettoyage
- Montagepaste (für R- und RS-Ausführung) Best.-Nr. 0000045
- assembly paste (for version R or RS)
- pâte d'assemblage (de version R et RS)

Diese Zeichnung darf nicht kopiert, vervielfältigt oder dritten Personen zugänglich gemacht werden. Widerrechtliche Benutzung hat strafrechtliche Folgen. • This drawing should not be, in whole or in part, copied, distributed or be used by or passed on as information to others for competition purposes or for whatever purposes without authorization. Unauthorized use is subject to prosecution.

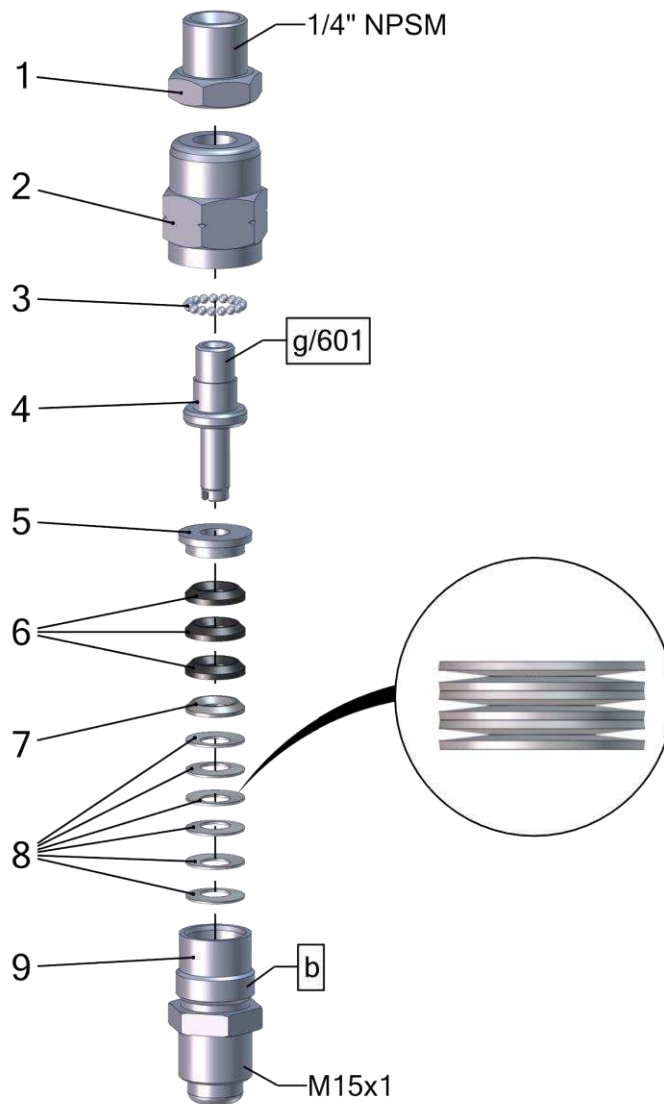
Airless-Lackierpistole • Airless Laquering Gun • Pistolet >sans air<: Modell WIWA 250 D - FI

 Bestell-Nr. • Order-No. • Référence: **0632559**

 Serie • Serie • Série: **001**

 Akt.: **12.97**

Pos. Pos. Code	Best.-Nr. Order No. Référence	Stück Pieces Pièce	V ¹ /D ² /R ³	Artikelbezeichnung	Part Description	Désignation des articles
01	0638632	1		Düsenschutz		
02	0218111	1	D, R	Dichtung	gasket	joint
03	0160989	1	R	Ventilsitz	valve seat	siège
04	0217824	1	D, R	Dichtung	gasket	joint
05	0411299	1	R	Ventilnadel	valve needle	pointeau
06	0212474	1		Einsatz	insert	insert
07	0217743	1	D, R	Dichtung	gasket	joint
08	0160997	1	V, D, R	Packung komplett	packing set	joints complet
09	0213802	1		Stopfbuchschraube	packing screw	boulon de serrage
10	0212660	1		Pistolenkörper	gun body	corps de pistolet
11	0218081	1	D, R	Dichtung	gasket	joint
12	0213810	1		Mutter	nut	écrou
13	0213853	1		Druckstopfen	pressure plug	coussin de pression
14	0460702	1		Gewindestift	threaded pin	vis-sans-tête
15	0213845	1		Führungshülse	guide sleeve	douille de guidag
16	0411876	1		Druckfeder	spring	ressort
17	0212628	1		Verschlußschraube	closure screw	vis de fermeture
18	0460257	1		Schraube	screw	vis
19	0213942	1		Ansatzschraube	shoulder screw	boulon à embase
20	0218251	1	D, R	Dichtung	gasket	joint
21	0467448	1		Einsteckfilter(standard)	filter insert	filtre de pistolet
22	0632560	1		Ringschraube,Werkzeug	ring screw (Tool)	anneau à vis (Outil)
23	0632558	1		Hülse	sleeve	bague de retenue
24	0410934	1		Griff	handle	poignée
25	0460885	1		Gewindestift	threaded pin	vis-sans-tête
26	0217948	1	D, R	Dichtring	gasket	joint
27	0064955	1		Drehgelenk 1/4"	swivel	raccord tournant
28	0412325	1		Ansatzschraube	shoulder screw	boulon à embase
29	0460346	1		Federscheibe	spring washer	rondelle
30	0414581	1		Sicherungshebel	safety lever	verrouillage
31	0460354	1		Schraube	screw	vis
32	0216208	1		Zwischenstück	axle	axe
33	0489034	1		Rolle	pressure roll	rouleau
34	0460354	1		Schraube	screw	vis
35	0489042	1		Abzughebel	trigger lever	gachette
36	0414557	1		Sicherungsbügel	trigger guard	suréte de gachette
37	0460222	1		Schraube	screw	vis
38	0460230	1		U-Scheibe	washer	rondelle
				Werkzeuge	Tools	Outils
39	0213837	1		Abziehring (ohne Abbildung)	extraction ring (not illustrated)	douille arrache-boulons (non illustré)
	0411035	1		Inbusschlüssel	Allen-key	clé à six-pannes
	0411094	1		Kombischlüssel	wrench	clé
	0063983			Dichtungssatz	seal kit	jeu de joints
	0064076			Reparatursatz	repair kit	jeu de réparation



Pos.	Number	Qty.	V ¹ /D ² /R ³	Artikelbezeichnung	Part Description	Désignation des articles
1	0222585	1		Muffennippel	cocket nipple	raccord de manchon
2	0616524	1		Gehäuse	housing	logement
3	0412775	17		Kugel	ball	bille
4	0616559	1		Bolzen	bolt	boulon
5	0616540	1		Sattelring	saddle ring	bague de retenue
6	0616575	3	V	Manschette - PTFE	packing ring - PTFE	joint en PTFE
7	0616583	1		Gegenring	counter ring	contre-anneau
8	0623172	6		Tellerfeder	disc spring	ressort
9	0616532	1		Doppelnippel	male adaptor	raccord double male

Pos.-Nr. in Klammern () sind keine Bestandteile dieser Baugruppe / items marked with () are not part of assembly shown / Les pièces entre parenthèses ne font pas partie du sous-groupe

Diese Zeichnung darf nicht kopiert, vervielfältigt oder dritten Personen zugänglich gemacht werden. Widerrechtliche Benutzung hat strafrechtliche Folgen. / This drawing should not be, in whole or in part, copied, distributed or used by or passed on as information to others for competition purposes or for whatever purposes without authorization. Unauthorized use is subject to prosecution.

Hauptsitz und Produktion / Headquarter & Production

WIWA Wilhelm Wagner GmbH & Co. KG
 Gewerbestraße 1-3 • 35633 Lahnau, Germany
 Tel: +49 6441 609-0 • Fax: +49 6441 609-50
 E-Mail: info@wiwa.de
 Internet: www.wiwa.de

WIWA Subsidiary USA

107 N.Main St. • P.O.Box 398, Alger, OH 45812
 Tel: +1-419-757-0141 • Fax: +1-419-549-5173 •
 Toll Free: +1-855-757-0141
 E-Mail: sales@wiwa.com
 Internet: www.wiwausa.com

¹V = Verschleißteile • Wear parts • Pièces d'usure usuelles

²D = Teile des Dichtungssatzes • Parts of seal kit • Pièces de kit de joints

³R = Teile des Reparatursatzes • Parts of repair kit • Pièces de kit de réparation

Sicherungsmittel / Thread sealant / produit d'étanchéité

Symbol / Symbol / Symbole	Beschreibung / Description / Description	Artikel / Bestell-Nr. Article / Order-No. L'article / Référence
[r]	schwach / light / léger	222 / 0000016
[b]	mittel / medium / leger	243 / 0000015
[schw]	mittel, Kunststoff-Stahl / medium, plastic-steel / medium, platique-acier (20ml)	480 / 0000107
[g]	hochfest / high-streng / hautesistance (50ml) hochfest für Cr/Ni-Teile / for Cr/Ni steel parts / pour parties fabriqué de Cr/Ni (50ml)	601 / 0000014 2701 / 0000303
[p]	Rohrdichtungspaste / pipe sealant / pâte d'étanchéité pour tuyaux(50ml)	225 / 0000017
[a]	Aktivator / activator / activateur (500ml) Aktivator für Kunststoffteile / activator for plastic parts / activateur pour pièces de plastique (10ml)	734 / 0000018 770 / 0000108
[t]	Gewindeband / threaded tape / ruban de filetage	/0000099
[k]	2K - Kleber / 2K - adhesive / 2K - adhésif	/0000414

Betriebsmittel / Machinery materials / Equipement de production

Symbol / Symbol / Symbole	Beschreibung / Description / Description	Artikel / Bestell-Nr. Article / Order-No. L'article / Référence
[F]	Fett, säurefrei / acid-free / sans acide	0000025
[T]	Trennmittel / release agent / agent séperateur bei Verarbeitung von Isozyanate / for application with isozyanate / pour l'application de l'isozyanate	0163333 0640651
[M]	Montagepaste (für R- und RS- Ausführung) / assembly paste (for version R or RS) / pâte d'assemblage (de version R et RS)	0000233
[MS]	Montagespray (für R- und RS- Ausführung) / assembly spray (for verssion R or RS) / aérosol d'assemblage (de version R et RS)	0000118

Hauptsitz und Produktion / Headquarter & Production

WIWA Wilhelm Wagner GmbH & Co. KG
 Gewerbestraße 1-3 • 35633 Lahnau, Germany
 Tel: +49 6441 609-0 • Fax: +49 6441 609-50
 E-Mail: info@wiwa.de
 Internet: www.wiwa.de

WIWA Subsidiary USA

107 N.Main St. • P.O.Box 398, Alger, OH 45812
 Tel: +1-419-757-0141 • Fax: +1-419-549-5173 •
 Toll Free: +1-855-757-0141
 E-Mail: sales@wiwa.com
 Internet: www.wiwausa.com

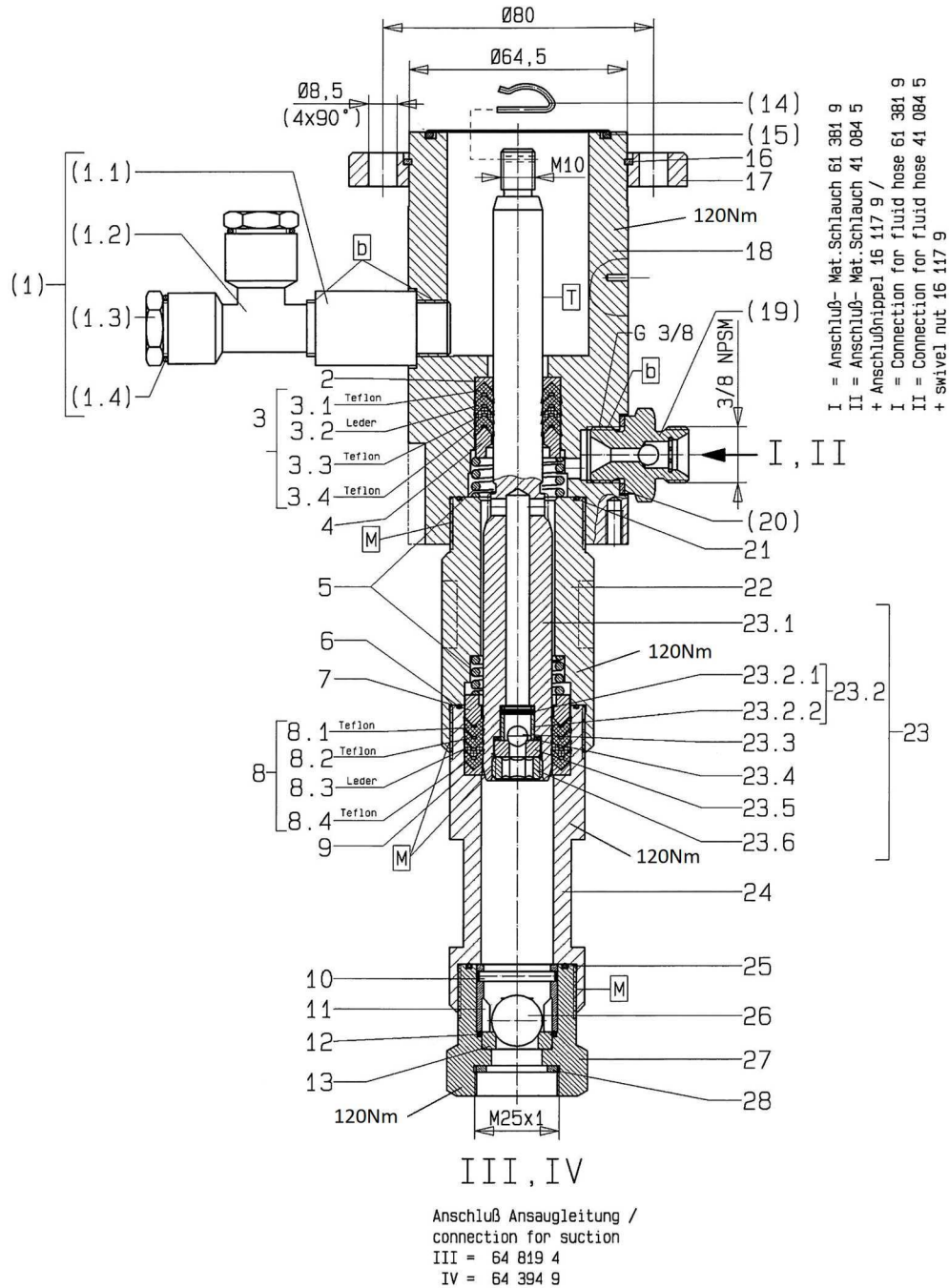


Bild0644197E_5.tif PL:W.bm

Pos.-Nr. in Klammern () sind keine Bestandteile dieser Baugruppe / items marked with () are not part of assembly shown / Les pièces entre parenthèses ne font pas partie du sous-groupe

Diese Zeichnung darf nicht kopiert, vervielfältigt oder dritten Personen zugänglich gemacht werden. Widerrechtliche Benutzung hat strafrechtliche Folgen. / This drawing should not be, in whole or in part, copied, distributed or be used by or passed on as information to others for competition purposes or for whatever purposes without authorization. Unauthorized use is subject to prosecution.

Pos. Pos. Code	Bestell-Nr. Order-No. Référence	Stück Pieces Pièce	V ¹ / D ² / R ³	Artikelbezeichnung	Part Description	Désignation des articles
(1.)	0642643	1		Einfüllstutzen kpl. bestehend aus Pos. (1.1-1.4)	filler neck assembly consisting of pos.(1.1-1.4)	tube de remplissage cpl. consistant en pos. (1.1-1.4)
(1.1)	0498351	1		Verlängerung	extension	allongement
(1.2)	0642586	1		T-Stück	T-piece	pièce en T
(1.3)	0642587	2		Stopfen (beinhaltet Pos.1.4))	plug (includes pos.1.4))	bouchon (inclus pos.1.4))
(1.4)	0632184	2	D, R	O-Ring	o-ring	joint torique
2.	0644213	1		Sattlerring	saddle ring	bague de retenue
3.	0644380	1	V, R	Manschettensatz gemischt bestehend aus Pos. 3.1-3.4	packing ring set mixed consisting of pos. 3.1-3.4	jeu de joints composé consistant en pos. 3.1-3.4
3.1	0644189	1	V, R	Manschette Teflon	packing ring teflon	joint en teflon
3.2	0644182	1	V, R	Manschette Leder	packing ring leather	joint en cuir
3.3	0644189	1	V, R	Manschette Teflon	packing ring teflon	joint en teflon
3.4	0644189	1	V, R	Manschette Teflon	packing ring teflon	joint en teflon
4.	0644212	1		Gegenring	counter ring	bague de retenue
5.	0644181	2		Druckfeder	spring	ressort
6.	0644184	1	D, R	O-Ring	o-ring	joint torique
7.	0644216	1		Gegenring	counter ring	bague de retenue
8.	0644381	1	V, R	Manschettensatz gemischt bestehend aus Pos. 8.1-8.4	packing ring set mixed consisting of pos. 8.1-8.4	jeu de joints composé consistant en pos. 8.1-8.4
8.1	0644214	1	V, R	Manschette Teflon	packing ring teflon	joint en teflon
8.2	0644214	1	V, R	Manschette Teflon	packing ring teflon	joint en teflon
8.3	0644183	1	V, R	Manschette Leder	packing ring leather	joint en cuir
8.4	0644214	1	V, R	Manschette Teflon	packing ring teflon	joint en teflon
9.	0644215	1		Sattlerring	saddle ring	bague de retenue
10.	0481394	1	V,R	Zylinderstift	cylindrical pin	goupille cylindrique
11.	0604615	1		Kugelführung	ball guide	guidage de bille
12.	0631634	1	D, R	O-Ring	o-ring	joint torique
13.	0411361	1	V	Ventilplatte	valve seat	siège
(14.)	0644233	1	R	Federstecker	retainer	goupille de sécurité
(15.)	0311928	1	D, R	O-Ring	o-ring	joint torique
16.	0473537	1		Sicherungsring	retaining ring	circlip
17.	0471658	1		Anzugring	connecting ring	bague de montage
18.	0644234	1		Hochdruckkopf	pump head	tête de pompe
(19.)	0060585	1	V	Rückschlagventil	non-return valve	soupape de non-retour
(20.)	0611778	1	D,R	Dichtung	gasket	joint torique
21.	0644184	1	D, R	O-Ring	o-ring	joint torique
22.	0644235	1		Federgehäuse	spring housing	logement de ressort
23.	0650180	1	V	Doppelkolben kpl. bestehend aus Pos.23.1-23.6	dual piston cpl. consisting of pos.23.1-23.6	double piston cpl. consistant en pos.23.1-23.6
23.1	0644217	1	V	Doppelkolben	dual piston	double piston

Materialpumpe
Material Pump
Section fluide
HD 14/42 -RS-

Bestell-Nr. • Order-No. • Référence: **0644197**
 Serie • Serie • Série: **000**
 Datum • Date • Date: **20.06.2023**



Pos. Pos. Code (Forts.)	Bestell-Nr. Order-No. Référence	Stück Pieces Pièce	V ¹ / D ² / R ³	Artikelbezeichnung	Part Description	Désignation des articles
23.2	0483664	1	V	Kugelanschlag kpl. bestehend aus Pos. 23.2.1-23.2.2	ball stop assembly consisting of pos. 23.2.1-23.2.2	retenue de bille cpl. consistant en pos. 23.2.1-23.2.2
23.2.1	0460338	1	V	Spannhülse	tension pin	goupille
23.2.2	0478806	1		Abstandhülse	spacer sleeve	entretoise
23.3	0410187	1	V, R	Kugel	ball	bille
23.4	0644241	1	D, R	O-Ring	o-ring	joint torique
23.5	0410527	1	V	Ventilplatte (Standard)	valve seat (standard)	siège (standard)
	0646522			Ventilplatte (V2A,optional)	valve seat (V2A,optionally)	siège (V2A,optionalement)
23.6	0219002	1		Gewindestopfen	threaded plug	bouchon fileté
24.	0644236	1		Druckzylinder	pressure cylinder	cylindre de pression
25.	0641336	1	D, R	O-Ring	o-ring	joint torique
26.	0410217	1	V, R	Kugel	ball	bille
27.	0644237	1		Ventilgehäuse	valve housing	corps de vanne
28.	0218057	1	D, R	Dichtung	gasket	joint
	0644382		R	Dichtungssatz (Standard)	seal kit (standard)	jeu de joints (standard)
	0644383			Reparaturatz (Standard)	repair kit (standard)	jeu de réparation (standard)
				als Sonderausführung erhältlich:	optionally available:	disponible optionalement:
				Manschetten oben	packing ring upper	joints supérieures
	0644189		V	Manschette Teflon, schwarz	packing ring teflon, black	joint en teflon, noir
	0644182		V	Manschette Leder	packing ring leather	joint en cuir
	0644396		V	Manschette Teflon, weiss	packing ring teflon, white	joint en teflon, blanc
	0644398		V	Manschette SDM, hellgrün	packing ring SDM, light-green	joint en SDM, vert clair
	0644397		V	Manschette PUR, rot	packing ring PUR, red	joint en PUR, rouge
	0647018		V	Manschettensatz, Pos.3 (Manschette Teflon, natur)	packing ring set, pos. 3 (packing ring teflon, natural)	jeu de joint, pos.3 (joint en teflon, nature)
	0644810		V	Manschettensatz, Pos.3 (Manschette Teflon, natur+SDM)	packing ring set, pos. 3 (packing ring teflon, natu- ral+SDM)	jeu de joint, pos.3 (joint en teflon, nature+SDM)
				Manschetten unten	packing ring lower	joints inférieures
	0644214		V	Manschette Teflon, schwarz	packing ring teflon, black	joint en teflon, noir
	0644183		V	Manschette Leder	packing ring leather	joint en cuir
	0644399		V	Manschette Teflon, weiss	packing ring teflon, white	joint en teflon, blanc
	0644401		V	Manschette SDM, hellgrün	packing ring SDM, light-green	joint en SDM, vert clair
	0644400		V	Manschette PUR, rot	packing ring PUR, red	joint en PUR, rouge

Materialpumpe
Material Pump
Section fluide
HD 14/42 -RS-

Bestell-Nr. • Order-No. • Référence: **0644197**
 Serie • Serie • Série: **000**
 Datum • Date • Date: **20.06.2023**



Pos. Pos. Code (Forts.)	Bestell-Nr. Order-No. Référence	Stück Pièces Pièce	V ¹ / D ² / R ³	Artikelbezeichnung	Part Description	Désignation des articles
	0647017		V	Manschettensatz, Pos.8 (Manschette Teflon, natur)	packing ring set, pos. 8 (packing ring teflon, natural)	jeu de joint, pos.8 (joint en teflon, nature)
	0644811		V	Manschettensatz, Pos.8 (Manschette Teflon, natur+SDM)	packing ring set, pos. 8 (packing ring teflon, natu- ral+SDM)	jeu de joint, pos.8 (joint en teflon, nature+SDM)
	0647019			Reparaturatz (Manschette Teflon, natur)	repair kit (packing ring teflon, natural)	kit de réparation (joint en teflon, nature)
	0644812			Reparaturatz (Manschette Teflon,natur+SDM)	repair kit (packing ring teflon,natu- ral+SDM)	kit de réparation (joint en teflon,nature+SDM)
	0647537			Reparaturatz (Manschette Teflon, schwarz)	repair kit (packing ring teflon, black)	kit de réparation (joint en teflon, noir)

¹V= Verschleißteile • Wear parts • Pièces d'usure usuelles
²D= Teile des Dichtungssatzes • Parts of seal kit • Pièces de kit de joints
³R= Teile des Reparaturatzes • Parts of repair kit • Pièces de kit de reparation

Sicherungsmittel / Thread sealant / produit d'étanchéité

Symbol / Symbol / Symbole	Beschreibung / Description / Description	Artikel / Bestell-Nr. Article / Order-No. L'article / Référence
r	schwach / light / léger (50 ml)	222 / 0000016
d	mittel / medium / medium (50 ml)	243 / 0000015
schw	mittel, Kunststoff-Stahl / medium, plastic-steel / medium, plastique-acier (20 ml)	480 / 0000107
g	hochfest / high-streng / hautesistance (50 ml) hochfest für Cr/Ni-Teile / for Cr/Ni steel parts / pour partes fabriqué de Cr/Ni (50 ml)	601 / 0000014 2701 / 0000303
p	Rohrdichtungspaste / pipe sealant / pâte d'étanchéité pour tuyaux (50 ml)	225 / 0000017
a	Aktivator / activator / activateur (500 ml) Aktivator für Kunststoffteile / activator for plastic parts / activateur pour pièces de plasti- que (10 ml)	734 / 0000018 770 / 0000108
t	Gewindeband / threaded tape / ruban de filetage	/ 0000099
k	2K - Kleber / 2K - adhesive / 2K - adhésif	/ 0000414

Betriebsmittel / Machinery materials / Équipement de production

Symbol / Symbol / Symbole	Beschreibung / Description / Description	Bestell-Nr. Order-No. Référence
F	Fett, säurefrei / acid-free / sans acide	0000025
T	Trennmittel / release agent / agent séparateur bei Verarbeitung von Isozyanat / for application with isocyanate / pour l'application de l'isocyanate	0163333 0640651
M	Montagepaste (für R- und RS-Ausführung) / as- sembly paste (for version R or RS) / pâte d'as- semblage (de version R et RS)	0000233
MS	Montagespray (für R- und RS-Ausführung) / as- sembly spray (for version R or RS) / aérosol d'as- semblage (de version R et RS)	0000118

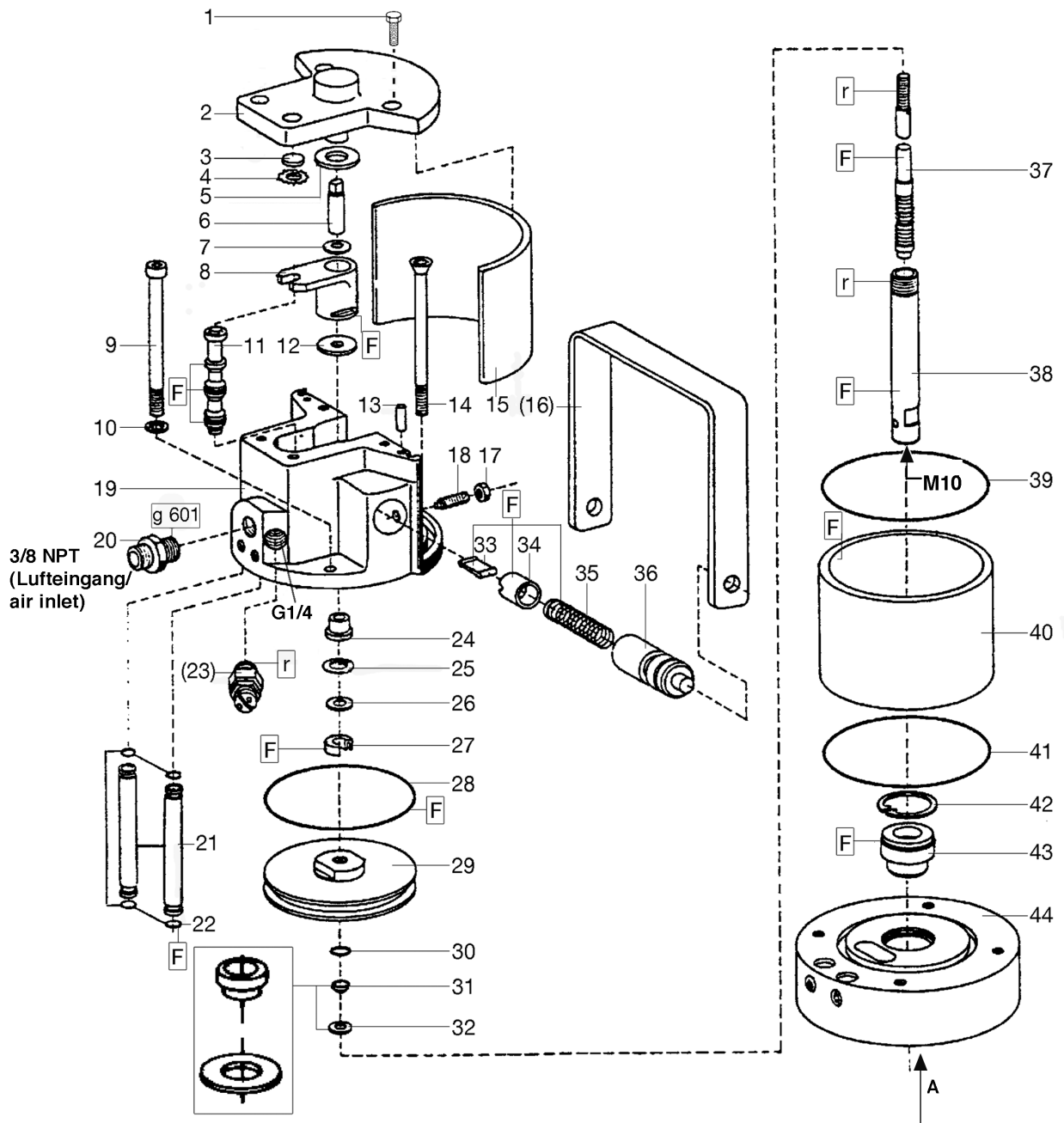
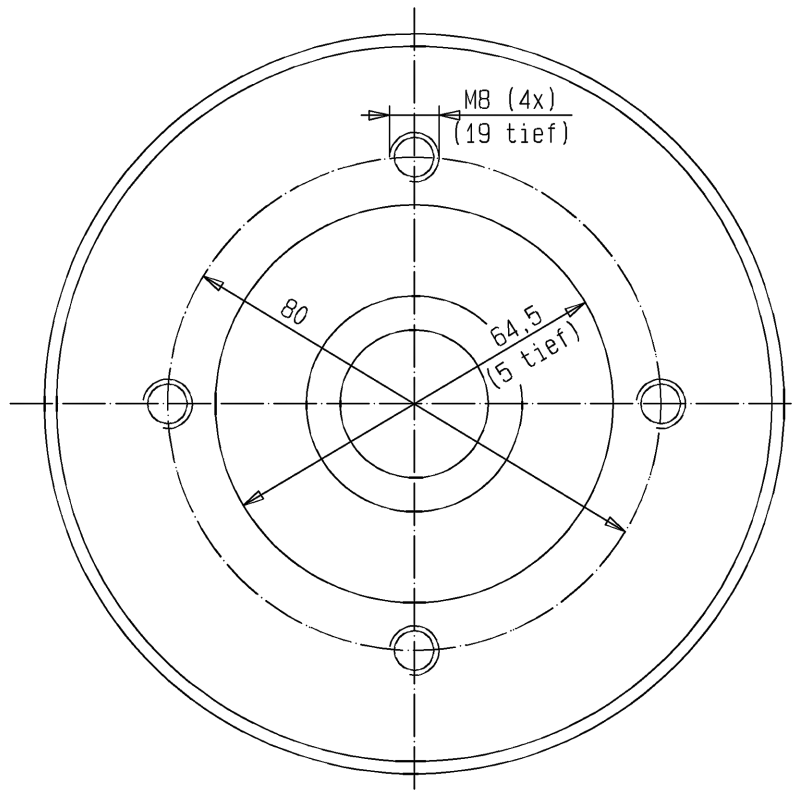


Bild:0646179E_1.tif+0644193E1_4.tif PL:

Pos.-Nr. in Klammern () sind keine Betandteile dieser Baugruppe / items marked thus () are not part of assembly shown / Les pièces entre parenthèses ne font pas partie du sous-groupe

Diese Zeichnung darf nicht kopiert, vervielfältigt oder dritten Personen zugänglich gemacht werden. Widerrechtliche Benutzung hat strafrechtliche Folgen. / This drawing should not be, in whole or in part, copied, distributed or be used by or passed on as information to others for competition purposes or for whatever purposes without authorization. Unauthorized use is subject to prosecution.

Ansicht A (Pos.44)



Luftmotor
Air Motor
Moteur pneumatique

Bestell-Nr. • Order-No. • Référence: **0644192**
 Serie • Serie • Série: **000**
 Datum • Date • Date: **11.03.10**



85/42

Pos. Pos. Code	Bestell-Nr. Order-No. Référence	Stück Pièces Pièce	V ¹ / D ² / R ³	Artikelbezeichnung	Part Description	Désignation des articles
1.	0460508	4		Schraube	screw	vis
	0473820	1		Deckel kpl., Pos. 2-4	cover cpl., pos. 2-4	couvercle cpl., pos. 2-4
2.	0470309	1		Deckel	cover	couvercle
	0470236	1		Buchse (ohne Abbildung)	bush (not illustrated)	bote (sans illustration)
3.	0470252	1	V, R	Dämpfungsscheibe	dampening spacer	rondelle insonorisante
4.	0473162	1	R	Zackenring	washer serregated	rondelle élastique
5.	0470279	1	V, R	Dämpfungsscheibe	dampening spacer	rondelle insonorisante
6.	0470201	1		Zapfen	bolt	boulon
7.	0470147	1		Scheibe	disc	disque
8.	0473111	1	V	Mitnehmer kpl.	carrier cpl.	toc d'entraînement cpl.
9.	0633332	2		Schraube	screw	vis
10.	0460591	2		U-Scheibe	washer	rondelle insonorisante
11.	0473170	1	V, R	Steuerkolben kpl.	control piston cpl.	piston de contrôle cpl
12.	0470287	1	V, R	Dämpfungsscheibe	dampening spacer	rondelle insonorisante
13.	0473189	2		Zylinderstift	cylindrical pin	goupille cylindrique
14.	0644227	2		Schraube	screw	vis
15.	0470368	1		Dämmplatte	dampening plate	silencieux
(16.)	0473200	1		Bügelgriff	handle	poignée de transport
17.	0460184	2		Mutter	nut	écrou
18.	0473812	2		Gewindestift	threaded pin	vis-sans-tête
19.	0621498	1		Oberteil kpl.	upper part cpl.	partie supérieur cpl.
20.	0484989	1		Doppelnippel	male adaptor	raccord double mâle
21.	0644226	2		Belüftungsrohr	air inlet pipe	tube d'air
22.	0470392	4	D, R	O-Ring	o-ring	joint torique
(23.)	***	1		Sicherheitsventil	safety valve	vanne de sécurité
24.	0470155	1		Bundbuchse	shoulder bush	frette
25.	0470384	1	R	Sicherungsring	retaining ring	circlip
26.	0476137	1		Scheibe	disc	disque
27.	0310204	1	V, D, R	Nutring	lip seal	joint
28.	0482609	1	V, D, R	O-Ring	o-ring	joint torique
29.	0610666	1		Kolbenplatte	piston plate	plateau piston
30.	0310174	1	V, R	O-Ring	o-ring	joint torique
31.	0610631	1	R	Führungsring	guide ring	bague de guidage
32.	0610658	1	R	Scheibe	disc	disque
33.	0470325	2	V	Schnäpper	toggle	bascule
34.	0473081	2	V	Schnäpperlager	toggle bearing	roulement
35.	0617709	2	V	Druckfeder	spring	ressort
36.	0470171	2		Lagerbuchse	bearing bush	coussinet
37.	0644223	1	V, R	Umsteuerachse kpl.	guide axle cpl.	axe de contrôle cpl.
38.	0644224	1	V	Motorachse	motor axle	axe de moteur

Hauptsitz und Produktion / Headquarter (& Production):
WIWA Wilhelm Wagner GmbH & Co. KG
 Gewerbestraße 1-3 • 35633 Lahnu, Germany
 Tel.: +49 6441 609-0 • Fax: +49 6441 609-50
 E-mail: info@wiwa.de
 Internet: www.wiwa.de

WIWA LP
 3734A Cook Blvd. • Chesapeake, VA 23323, USA
 Tel:+1-757-436-2223 • Fax:+1-757-436-2103 •
 Tel.(Toll Free): +1-866-661-2139
 E-mail: sales@wiwalp.com
 Internet: www.wiwa.com

WIWA Taicang Co.,Ltd.
 No.87 East Suzhou Rd. • Taicang City
 Jiangsu Province 215400 • P.R.China
 Tel:+86-512-5354-8858•Fax:+86-512-5354-8859
 E-mail: info@wiwa-china.com
 Internet: www.wiwa.com

Pos. Pos. Code (Forts.)	Bestell-Nr. Order-No. Référence	Stück Pieces Pièce	V ¹ / D ² / R ³	Artikelbezeichnung	Part Description	Désignation des articles
39.	0482617	1	D, R	O-Ring	o-ring	joint torique
40.	0644231	1	V	Zylinder	cylinder	cylindre
41.	0482617	1	D, R	O-Ring	o-ring	joint torique
42.	0473251	1	R	Sicherungsring	retaining ring	circlip
43.	0482625	1	V, D, R	Führungsbuchse kpl.	guide bush cpl.	coussinet cpl.
44.	0622079	1		Unterteil kpl.	bottom cpl.	partie inférieure cpl.
	0641232		R	Dichtungssatz	seal kit	jeu de joints
	0644387			Reparatursatz	repair kit	jeu de réparation

***Bestell-Nr. für Sicherheitsventil siehe Maschinenkarte / Order number for safety valve see card of machines / Référence de soupape de sureté voir carte machine

¹V= Verschleißteile • Wear parts • Pièces d'usure usuelles

²D= Teile des Dichtungssatzes • Parts of seal kit • Pièces de kit de joints

³R= Teile des Reparatursatzes • Parts of repair kit • Pièces de kit de réparation

³R_G = Teile des Reparatursatzes, groß • Parts of repair kit, big • Pièces de kit de réparation grand

³R_K = Teile des Reparatursatzes, klein • Parts of repair kit, small • Pièces de kit de réparation, petit

Sicherungsmittel / Thread sealant / produit d'étanchéité

Symbol / Symbol / Symbole	Beschreibung / Description / Description	Artikel / Bestell-Nr. Article / Order-No. L'article / Référence
r	schwach / light / léger (50 ml)	222 / 0000016
b	mittel / medium / medium (50 ml)	243 / 0000015
schw	mittel, Kunststoff-Stahl / medium, plastic-steel / medium, plastique-acier (20 ml)	480 / 0000107
g	hochfest / high-streng / hautesistance (50 ml) hochfest für Cr/Ni-Teile / for Cr/Ni steel parts / pour partes fabriqué de Cr/Ni (50 ml)	601 / 0000014 2701 / 0000303
p	Rohrdichtungspaste / pipe sealant / pâte d'étanchéité pour tuyaux (50 ml)	225 / 0000017
a	Aktivator / activator / activateur (500 ml) Aktivator für Kunststoffteile / activator for plastic parts / activateur pour pièces de plasti- que (10 ml)	734 / 0000018 770 / 0000108
t	Gewindeband / threaded tape / ruban de filetage	/ 0000099

Betriebsmittel / Machinery materials / Équipement de production

Symbol / Symbol / Symbole	Beschreibung / Description / Description	Bestell-Nr. Order-No. Référence
F	Fett, säurefrei / acid-free / sans acide	0000025
T	Trennmittel / release agent / agent séparateur bei Verarbeitung von Isozyanat / for application with isocyanate / pour l'application de l'isocyanate	0163333 0640651
M	Montagepaste (für R- und RS-Ausführung) / as- sembly paste (for version R or RS) / pâte d'as- semblage (de version R et RS)	0000045

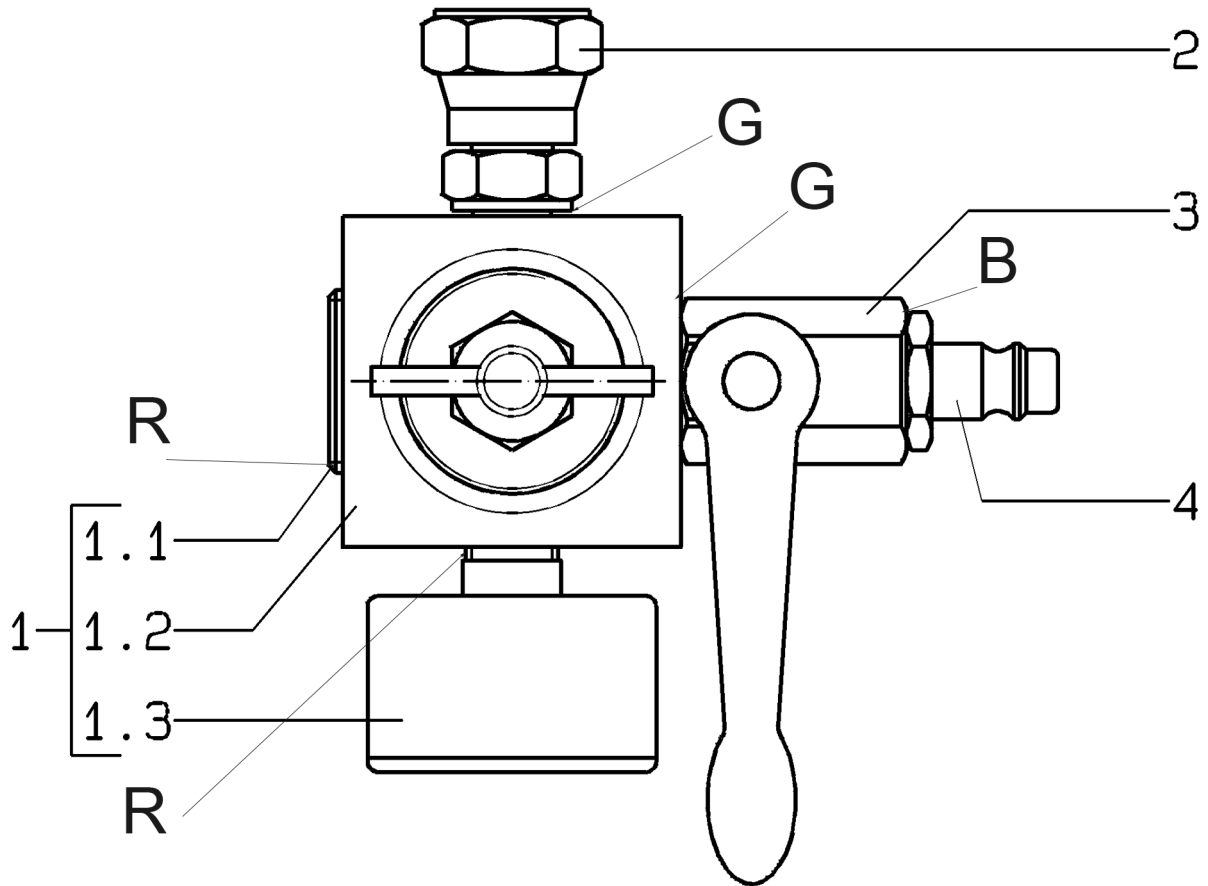


Bild:0644180E_2.tif PL:W.bm

Pos.-Nr. in Klammern () sind keine Bestandteile dieser Baugruppe / items marked with () are not part of assembly shown / Les pièces entre parenthèses ne font pas partie du sous-groupe

Diese Zeichnung darf nicht kopiert, vervielfältigt oder dritten Personen zugänglich gemacht werden. Widerrechtliche Benutzung hat strafrechtliche Folgen. / This drawing should not be, in whole or in part, copied, distributed or be used by or passed on as information to others for competition purposes or for whatever purposes without authorization. Unauthorized use is subject to prosecution.

Pos. Pos. Code	Bestell-Nr. Order-No. Référence	Stück Pieces Pièce	V ¹ / D ² / R ³	Artikelbezeichnung	Part Description	Désignation des articles
1.	0644179	1		Druckluftregler bestehend aus Pos.1.1-1.3	compressed air regulator consisting of pos.1.1-1.3	régulateur d'air comprimé consistant en pos.1.1-1.3
1.1	0415243	1		Gewindestopfen	threaded plug	bouchon fileté
1.2	0646927	1		Druckluftregler, beinhaltet:	compressed air regulator, includes:	régulateur d'air comprimé, inclus :
1.2.1	0650149	1		Knebel kpl.,mit:	T-handle	manette
1.2.2	0647289	1		Spindel+Federhaube	spindle+spring hood	broche+capuchon de ressort
		1		Reparatursatz,f.Druckluftregler bestehend aus:	repair kit,for compressed air regulator consisting of:	jeu de réparation,pour regu- lateur d'air comprimé consistant en:
		1		Membran kpl.	diaphragm cpl.	membrane cpl.
		1		Ventilkegel m.Lippenring	valve cone with lipped ring	cône de soupape
		1		O-Ring	o-ring	joint torique
1.3	0638002	1		Manometer	gauge	manomètre
2.	0644785	1		Anschlußsnippel	connecting nipple	raccord de connexion
3.	0644232	1	V	Kugelhahn	ball valve	vanne
4.	0644784	1		Luftanschlußsnippel	air connection nipple	raccord de connexion d'air

¹V= Verschleißteile • Wear parts • Pièces d'usure usuelles

²D= Teile des Dichtungssatzes • Parts of seal kit • Pièces de kit de joints

³R= Teile des Reparatursatzes • Parts of repair kit • Pièces de kit de reparation

³R_G = Teile des Reparatursatzes, groß • Parts of repair kit, big • Pièces de kit de reparation grand

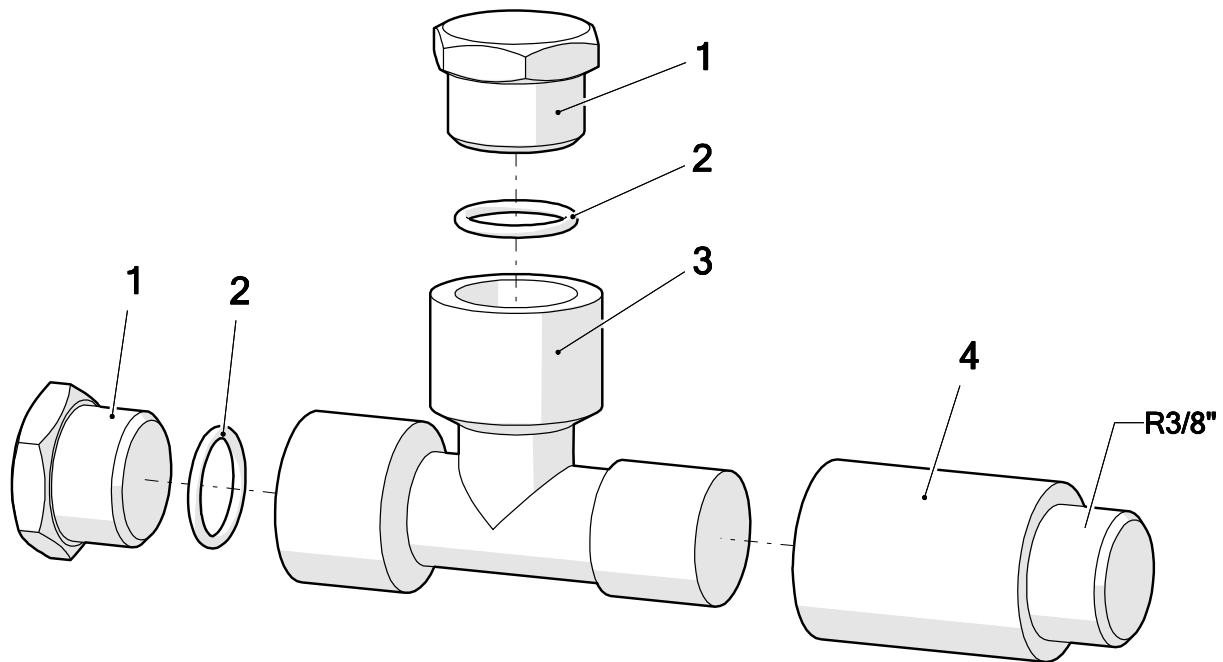
³R_K = Teile des Reparatursatzes, klein • Parts of repair kit, small • Pièces de kit de reparation, petit

Sicherungsmittel / Thread sealant / produit d'étanchéité

Symbol / Symbol / Symbole	Beschreibung / Description / Description	Artikel / Bestell-Nr. Article / Order-No. L'article / Référence
r	schwach / light / léger (50 ml)	222 / 0000016
b	mittel / medium / moyen (50 ml)	243 / 0000015
schw	mittel, Kunststoff-Stahl / medium, plastic-steel / medium, plastique-acier (20 ml)	480 / 0000107
g	hochfest / high-streng / hautesistance (50 ml) hochfest für Cr/Ni-Teile / for Cr/Ni steel parts / pour partes fabriqué de Cr/Ni (50 ml)	601 / 0000014 2701 / 0000303
p	Rohrdichtungspaste / pipe sealant / pâte d'étanchéité pour tuyaux (50 ml)	225 / 0000017
a	Aktivator / activator / activateur (500 ml) Aktivator für Kunststoffteile / activator for plastic parts / activateur pour pièces de plasti- que (10 ml)	734 / 0000018 770 / 0000108
t	Gewindeband / threaded tape / ruban de filetage	/ 0000099

Betriebsmittel / Machinery materials / Équipement de production

Symbol / Symbol / Symbole	Beschreibung / Description / Description	Bestell-Nr. Order-No. Référence
F	Fett, säurefrei / acid-free / sans acide	0000025
T	Trennmittel / release agent / agent séparateur bei Verarbeitung von Isozyanat / for application with isozyanate / pour l'application de l'isozyanate	0163333 0640651
M	Montagepaste (für R- und RS-Ausführung) / as- sembly paste (for version R or RS) / pâte d'as- semblage (de version R et RS)	0000045



Pos.	Number	Qty.	V ¹ /D ² /R ³	Artikelbezeichnung	Part Description	Désignation des articles
1	0642587	2		Stopfen	plug	bouchon
2	0310654	2	V	O-Ring	o-ring	joint torique
3	0642586	1		T-Stück	t-piece	raccord en T
4	0498351	1		Verlängerung	extension	allongement

¹V = Verschleißteile • Wear parts • Pièces d'usure usuelles

²D = Teile des Dichtungssatzes • Parts of seal kit • Pièces de kit de joints

³R = Teile des Reparatursatzes • Parts of repair kit • Pièces de kit de réparation

Sicherungsmittel / Thread sealant / produit d'étanchéité

Symbol / Symbol / Symbole	Beschreibung / Description / Description	Artikel / Bestell-Nr. Article / Order-No. L'article / Référence
[r]	schwach / light / léger	222 / 0000016
[b]	mittel / medium / léger	243 / 0000015
[schw]	mittel, Kunststoff-Stahl / medium, plastic-steel / medium, platique-acier (20ml)	480 / 0000107
[g]	hochfest / high-streng / hautesistance (50ml) hochfest für Cr/Ni-Teile / for Cr/Ni steel parts / pour parties fabriqué de Cr/Ni (50ml)	601 / 0000014 2701 / 0000303
[p]	Rohrdichtungspaste / pipe sealant / pâte d'étanchéité pour tuyaux(50ml)	225 / 0000017
[a]	Aktivator / activator / activateur (500ml) Aktivator für Kunststoffteile / activator for plastic parts / activateur pour pièces de plastique (10ml)	734 / 0000018 770 / 0000108
[t]	Gewindeband / threaded tape / ruban de filetage	/0000099
[k]	2K - Kleber / 2K - adhesive / 2K - adhésif	/0000414

Betriebsmittel / Machinery materials / Equipement de production

Symbol / Symbol / Symbole	Beschreibung / Description / Description	Artikel / Bestell-Nr. Article / Order-No. L'article / Référence
[F]	Fett, säurefrei / acid-free / sans acide	0000025
[T]	Trennmittel / release agent / agent séparateur bei Verarbeitung von Isozyanate / for application with isozyanate / pour l'application de l'isozyanate	0163333 0640651
[M]	Montagepaste (für R- und RS- Ausführung) / assembly paste (for version R or RS) / pâte d'assemblage (de version R et RS)	0000233
[MS]	Montagespray (für R- und RS- Ausführung) / assembly spray (for version R or RS) / aérosol d'assemblage (de version R et RS)	0000118
[MT]	Montagepaste (für hohe Temperaturen) assembly paste (for high temperatures) d'assemblage (pour hautes températures)	0000057

Pos.-Nr. in Klammern () sind keine Bestandteile dieser Baugruppe / items marked with () are not part of assembly shown / Les pièces entre parenthèses ne font pas partie du sous-groupe

Diese Zeichnung darf nicht kopiert, vervielfältigt oder dritten Personen zugänglich gemacht werden. Widerrechtliche Benutzung hat strafrechtliche Folgen. / This drawing should not be, in whole or in part, copied, distributed or used by or passed on as information to others for competition purposes or for whatever purposes without authorization. Unauthorized use is subject to prosecution.

Hauptsitz und Produktion / Headquarter & Production

WIWA Wilhelm Wagner GmbH & Co. KG
 Gewerbestraße 1-3 • 35633 Lahnau, Germany
 Tel: +49 6441 609-0 • Fax: +49 6441 609-50
 E-Mail: info@wiwa.de
 Internet: www.wiwa.de

WIWA LP

107 N.Main St. • P.O.Box 398, Alger, OH 45812
 Tel: +1-419-549-5180 • Fax: +1-419-549-5173 •
 Toll Free: +1-866-661-2139
 E-Mail: jwold@wiwalp.com
 Internet: www.wiwa.com

WIWA Taicang Co.,Ltd.

No.87 East Suzhou Rd. • Taicang City
 Jiangsu Province 215400 • P.R.China
 Tel: +86-512-5354-8858 • Fax: +86-512-5354-8859
 E-Mail: info@wiwa-china.com
 Internet: wiwa.com