



Your project deserves it.



EXTRUSÃO E MANUSEAMENTO DE MATERIAIS



WWW.WIWA.COM



Exmos.(as) Srs.(as) distribuidores e parceiros comerciais,

tal como no campo dos revestimentos protetores, proteção de edifícios ou injeção muitas das nossas máquinas e sistemas são igualmente desenvolvidos de forma personalizada para a tecnologia para adesivos, selantes e de dosagem. Por conseguinte, o presente folheto não consegue representar com exatidão todas as nossas soluções, podendo, em todo o caso, dar-lhe uma amostra de que como podemos prestar-lhe apoio aos seus projetos em todo o mundo. Além disso, estamos obviamente sempre receptivos a novas tendências e agradecidos pelo feedback dado pelos nossos distribuidores e clientes, que diariamente superam o teste de utilização com os nossos produtos. Só assim podemos fazer melhorias regulares para que possamos estar à altura de permanecer ao seu lado como um parceiro forte e de confiança.

Deve ser entendido como o início de um novo capítulo, cujo objetivo é o de enfrentar os crescentes desafios do mercado para que possamos prosperar ainda mais. Consequentemente, conseguiremos, então, oferecer-lhe o melhor equipamento possível do qual poderá usufruir durante um longo período de tempo. Este caminho será percorrido em conjunto e aguardamos com expectativa poder continuar a expandir o nosso portfólio, para que possamos surpreender progressivamente os nossos clientes com novidades potentes, robustas e criativas.

Como sempre, poderá esperar de nós a qualidade “made in Germany”, soluções simples e eficientes e confiáveis. Iremos mantê-lo atualizado com o envio de atualizações regularmente, que deverão ser aguardadas com expectativa!

Nosso cumprimentos em nome de toda a equipa



Peter Turczak
Diretor executivo

História da empresa

A história da empresa começou com bicos de pulverização, que eram fabricados pelo mecânico de precisão Wilhelm Wagner na década de 1940 em regime de trabalho domiciliar. Atualmente, 70 anos após a sua fundação, a empresa WIWA Wilhelm Wagner GmbH & Co. KG fornece máquinas para revestimento, equipamentos para pintura por pulverização, sistemas de transporte de materiais de alta viscosidade em todos os países do mundo.

1950	Fundação da empresa em Lahnau. A WIWA projeta e constrói bombas de óleo e pistolas de lubrificação.
1967	Venda dos primeiros equipamentos para pintura por pulverização Airless.
1970	Novos Produtos - AIRLESS 10.000, Conjuntos Air Combi, máquinas de pulverização de silicato de zinco, bombas de alimentação e pistolas para pintura por pulverização Airless são novidades na range de produtos. Aumento das instalações graças ao novo edifício situado na estrada de Gewerbestraße em Lahnau-Waldgirmes.
1975	A filha do fundador, Heidrun Wagner-Turczak, assume a responsabilidade comercial da empresa e Günter Leinweber assume a direção técnica.
1980	Expansão da linha de produtos da tecnologia de transporte de fluídos e introdução no mercado de bombas de extrusão e máquinas de pulverização a quente WIWA.
1992	WIWA JUMBO chega ao mercado como o maior aparelho Airless a nível mundial.
1994	A tecnologia de 2 componentes da WIWA abre um segmento de mercado novo e promissor com a série DUOMIX.
1996	Certificação da gestão de qualidade conforme DIN ISO 9001.
2000	Fundação da WIWA LP em Tucker, Georgia, EUA.
2004	Apresentação dos sistemas PFP de 1 componente e de 2 componentes para revestimentos de proteção passiva contra o fogo. WIWA possui certificação ATEX.
2005	WIWA introduz com FLEXIMIX 1 e FLEXIMIX 2 a tecnologia para mistura eletrônica de 2K.
2007	Transferência da fábrica da WIWA de Leun-Stockhausen para o novo edifício da central de Lahnau.
2009	Apresentação de uma série de máquinas recém-desenvolvidas para a aplicação de poliuréia.
2014	WIWA DUOMIX 333 PFP certificada para utilização em plataformas offshore. Nova geração de aparelhos Airless, SÉRIE HERKULES GX.
2015	Renovação da série DUOMIX com a introdução de DUOMIX 270.
2016	Introdução na nova geração de bombas HERKULES 270 e 333 GX. Com o DATALOGGER mais eletrônica é introduzida nos sistemas, o que facilita as avaliações para os clientes.
2017	A 3.ª geração assume a administração. Peter Turczak sucede a sua mãe Heidrun Wagner-Turczak.
2018	Introdução da geração GX com PHOENIX GX e PROFESSIONAL GX.
2021	DUOMIX 230 MINI como nova máquina de nível básico 2K. Relançamento e realinhamento da marca para os segmentos de mercado de Revestimentos Protectores, Extrusão/Manuseamento de Materiais e Protecção de Injecção/Construção.
2022	Deslocalização da construção especial 2K para o novo edifício da empresa em Aßlar, Alemanha. Com a série HYDRO PX, as unidades independentes de ar comprimido completam a carteira de produtos da WIWA.

Fiabilidade e precisão há mais de 70 anos.

WIWA Wilhelm Wagner GmbH & Co. KG é um dos líderes mundiais no desenvolvimento e produção de equipamentos de pintura sem ar de 1K e multicomponentes, manuseamento de materiais, extrusão e sistemas de injeção. O espectro de aplicação dos nossos equipamentos e sistemas vai desde a pintura e colagem em engenharia mecânica e de veículos até aos revestimentos de grande superfície e de película espessa na indústria marítima e offshore, na protecção de edifícios e de corrosão e na protecção passiva contra incêndios.

A engenharia alemã é escrita em letras maiúsculas na nossa empresa e significa o esforço consistente para abordagens inovadoras e da mais alta

qualidade. Particularmente na área 2K, uma das nossas principais competências é a construção especial individual de soluções específicas para o cliente. Apesar da crescente pressão dos custos e da crescente concorrência, os nossos clientes podem confiar no selo „Made in Germany“, o que não é menos importante devido ao claro compromisso com a nossa localização de origem Lahnu e os nossos empregados.

Confiar no potencial de todos os departamentos especializados da nossa empresa - desde a engenharia e produção até à montagem final, expedição e a nossa equipa de serviços - e utilizá-lo para um grande objectivo: o seu sucesso diário!



i Quanto é que „Made in Germany“ ainda está realmente num sistema WIWA? Muito claramente - quase 100 %!



Os seus projectos merecem criatividade.

Soluções especiais personalizadas concebidas para se adequarem à sua aplicação.

Cada projecto e cada ambiente de produção traz os seus próprios desafios únicos: desde materiais exigentes a componentes de forma invulgar com cantos e ângulos até às condições de funcionamento mais difíceis. Na WIWA, adoramos tais desafios. Porque somos capazes de desenvolver soluções especiais 100% individuais que satisfazem de forma óptima as necessidades específicas dos nossos clientes.

Soluções WIWA 1K

da p. 8

Soluções WIWA 2K

da p. 59

O seu trabalho merece a máxima disponibilidade.

Produtos duráveis na melhor qualidade - feitos na Alemanha.

Desenvolvemos e produzimos os nossos equipamentos 1K e multi-componentes e, claro, os nossos sistemas de extrusão e manuseamento de materiais com padrões de qualidade intransigentes. Apenas materiais de alta qualidade e componentes duráveis são instalados em todo o equipamento da WIWA. Para que possa trabalhar o mais livre de problemas possível e alcançar resultados perfeitos.

Soluções WIWA 1K

WIWA PROFIT*	da p. 10
Solução de sistema	da p. 11
WIWA PROFESSIONAL GX*	da p. 12
Solução de sistema	da p. 13
WIWA HERKULES GX*	da p. 14
Soluções de sistema	da p. 15
Sabia que? Revestimentos inferiores do corpo	da p. 17
Os nossos principais mercados	da p. 18
WIWA bombas de BP GX	da p. 20
Soluções de sistema	da p. 23
Bombas de transferência de óleo WIWA	da p. 29
Bombas de 4 bolas WIWA	da p. 30
Sabia que? Adesivos de base solvente	da p. 31
WIWA VULKAN GX	da p. 32
Soluções de sistema	da p. 36
Exemplo de projecto	da p. 40
Configurador de produtos	da p. 42
Acessórios	da p. 44
Pistolas	da p. 54

*Esta bomba é atribuída ao segmento de mercado dos Revestimentos de Protecção como padrão. A informação aqui apresentada diz respeito principalmente à sua utilização na protecção de subcapas e pode, portanto, estar incompleta.



Versatilidade única

A potente série **WIWA PROFIT** é um programa de bombas versátil e de alta qualidade para quase todas as áreas de aplicação - também para tarefas de extrusão!

Materiais de alta qualidade garantem uma vida útil extremamente longa para as nossas bombas e reduzem o desgaste das peças em contacto com o material. Custos de reparação e tempos de paragem minimizados asseguram a satisfação dos nossos clientes em todo o mundo.

O utilizador beneficia de uma vida útil acima da média e de um funcionamento sem problemas graças aos pistões duplos cromados duros, placas de válvulas de carboneto e esferas de válvulas feitas de aço inoxidável, bem como um sistema de filtro duplo constituído por filtros de admissão e de alta pressão. A carcaça reforçada e um novo sistema de vedação garantem um elevado nível de segurança durante o trabalho diário.

Tecnologia WIWA de confiança para seu benefício!



Áreas de aplicação

- Construção de veículos (ferroviários)
- Protecção inferior do corpo
- Selagem de cavidades
- Isolamento acústico

Materiais

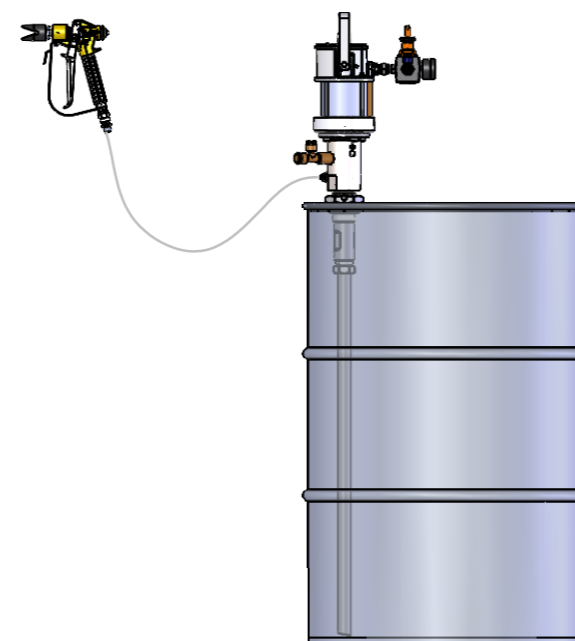
- Materiais de protecção (por baixo do corpo)
- Materiais de isolamento

Vantagens

- Menos perda de pressão mesmo com materiais de maior viscosidade
- Manutenção rápida e fácil montagem e desmontagem graças a poucos componentes
- Pulsação dificilmente perceptível devido à mudança de curso extremamente rápida

Dados técnicos unidades exemplo WIWA PROFIT				
Modelo	Relação de pressão	Produção por ciclo	Pressão máx. de entrada de ar	Pressão máx. de funcionamento
3033	33:1	14 cm ³	8 bar	264 bar
4233		27 cm ³		

Solução de sistema para recipientes de 200 litros



Para informações sobre a utilização do WIWA PROFIT no campo dos revestimentos de protecção - a sua principal área de aplicação - consulte o catálogo correspondente.

N.º de encomenda sistema completo: 0669501 (N)

Adequado para	Componentes
<ul style="list-style-type: none"> • Um ponto de entrega com baixo consumo 	<ul style="list-style-type: none"> • WIWA PROFIT 3033 • Mangueira de material • Regulador do ar comprimido • Pistola Airless
Dados técnicos	
<ul style="list-style-type: none"> • Produção máx. (por 60 ciclos): 0,8 l/min • Relação de pressão: 33:1 	

Evolução de uma obra-prima

Experimente a qualidade tangível, a melhor engenharia e durabilidade sob as condições de funcionamento mais duras.

A geração de motores WIWA GX impressiona com uma carcaça metálica completa, distribuição de ar otimizada durante o funcionamento para minimizar o gelo durante o funcionamento contínuo e desenvolvimento reduzido de ruído. Bombas de material de baixa manutenção e longa duração reduzem os custos de operação e asseguram um manuseamento sem compromissos do material.

Alegria incondicional de utilização aperfeiçoada. Este é o **WIWA PROFESSIONAL GX** - uma obra-prima na sua classe!



Áreas de aplicação

- Construção em aço e pavilhões
- Construção de máquinas e veículos
- Fábricas de vagões
- Isolamentos

Materiais

- Materiais abrasivos
- Massas lubrificantes
- Materiais isolantes e de película espessa
- Materiais de protecção (acústica)
- Material com enchimento de fibra curta

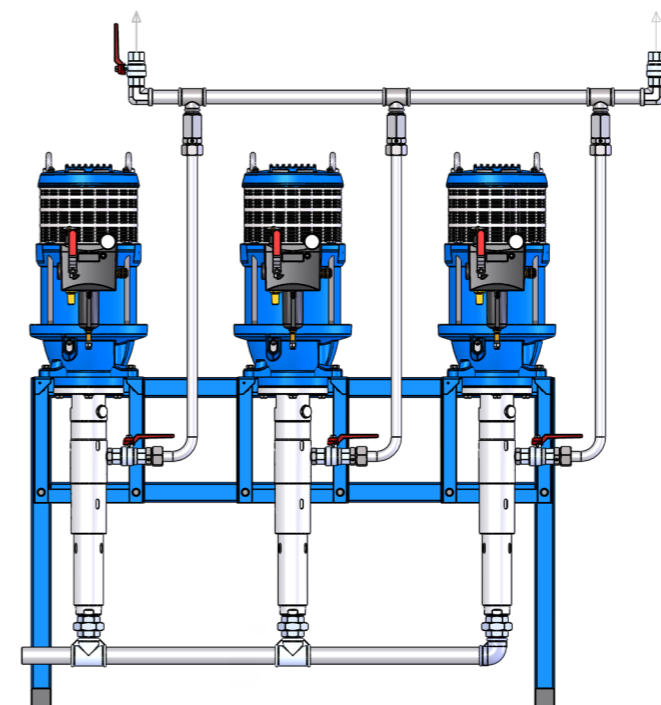
Vantagens

- Construção durável todo o metal
- Redução dos custos operacionais devido a bombas de material de baixa manutenção
- Distribuição de ar otimizada para minimizar a formação de gelo durante o funcionamento contínuo

Dados técnicos WIWA PROFESSIONAL GX

Modelo	Relação de pressão	Produção por ciclo	Pressão máx. de entrada de ar	Pressão máx. de funcionamento
230063	63:1	153 cm ³	7 bar	441 bar
230051	51:1	189 cm ³	8 bar	408 bar
230035	35:1	275 cm ³	8 bar	280 bar
230027	27:1	360 cm ³	8 bar	216 bar

Solução de sistema para grandes contentores



Adequado para	Componentes
<ul style="list-style-type: none"> • Vários pontos de entrega com alto consumo e alta pressão 	<ul style="list-style-type: none"> • PROFESSIONAL GX • Enchimento de tubos • Unidade de manutenção • Estrutura de apoio
Dados técnicos	
<ul style="list-style-type: none"> • Produção máx. (por 60 ciclos): 9,2 - 21,6 l/min • Relação de pressão: 27 - 63:1 	

i Para informações sobre a utilização do WIWA PROFESSIONAL GX em revestimentos de protecção - a sua principal área de aplicação - consulte o catálogo pertinente.

Engenharia em perfeição

Com o seu motor pneumático sem óleo e de baixo gelo, tecnicamente otimizado de alto desempenho, o **WIWA HERKULES GX** complementa a gama de produtos sem ar da WIWA nas classes de desempenho superior.

É particularmente Adequado para revestimentos de grande área e de película espessa com Relação de pressões muito elevada e enormes rendimentos - e portanto também para o processamento de Materiais com uma viscosidade mais elevada! Mesmo a utilização de várias pistolas de pulverização não coloca problemas a este pulverizador de tinta sem ar.



i

Para informações sobre a utilização de WIWA HERKULES GX em revestimentos de protecção - a sua principal área de aplicação - consulte o catálogo correspondente.

Áreas de aplicação

- Construção de contentores
- Construção de veículos (ferroviários)
- Construção de edifícios
- Construção em aço
- Construção de instalações

Materiais

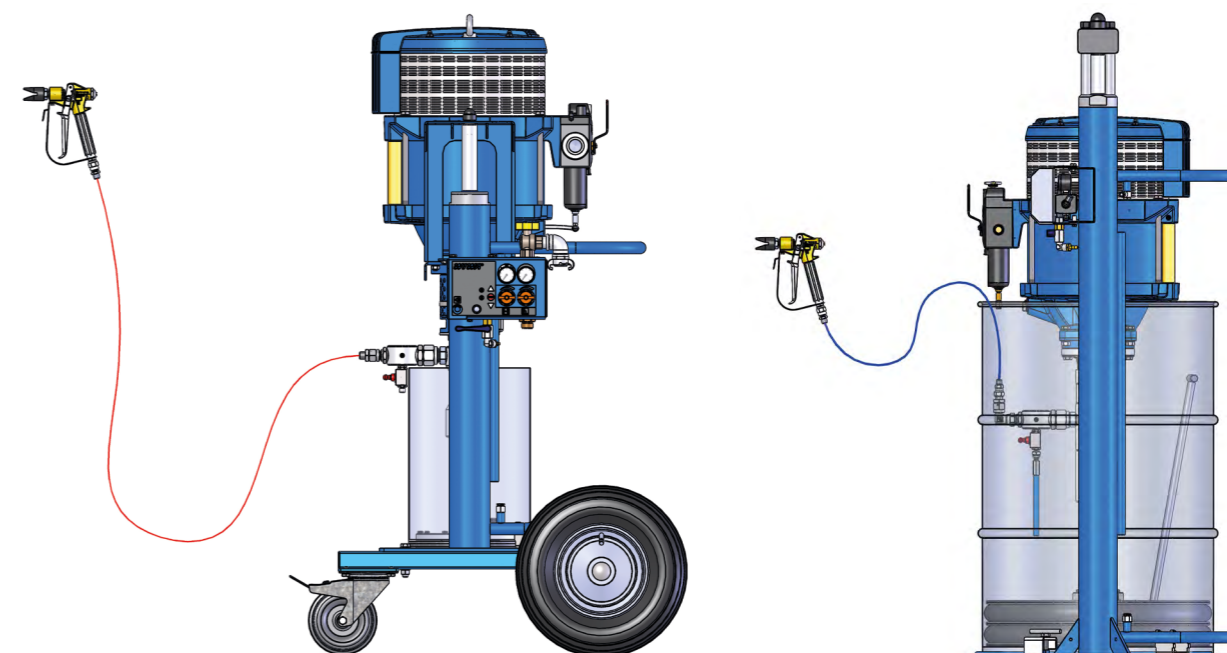
- Materiais de protecção inferior do corpo
- Retardador de chamas

Vantagens

- Desenho minimalista
- Poucas peças de desgaste e fácil montagem e desmontagem
- Óptimo resultado de pulverização devido às flutuações de baixa pressão

Dados técnicos example units WIWA HERKULES GX				
Modelo	Relação de pressão	Produção por ciclo	Pressão máx. de entrada de ar	Pressão máx. de funcionamento
270049	49:1	275 cm ³	8 bar	392 bar
333075	75:1		6,5 bar	487 bar

Soluções de sistema para pequenos e grandes contentores

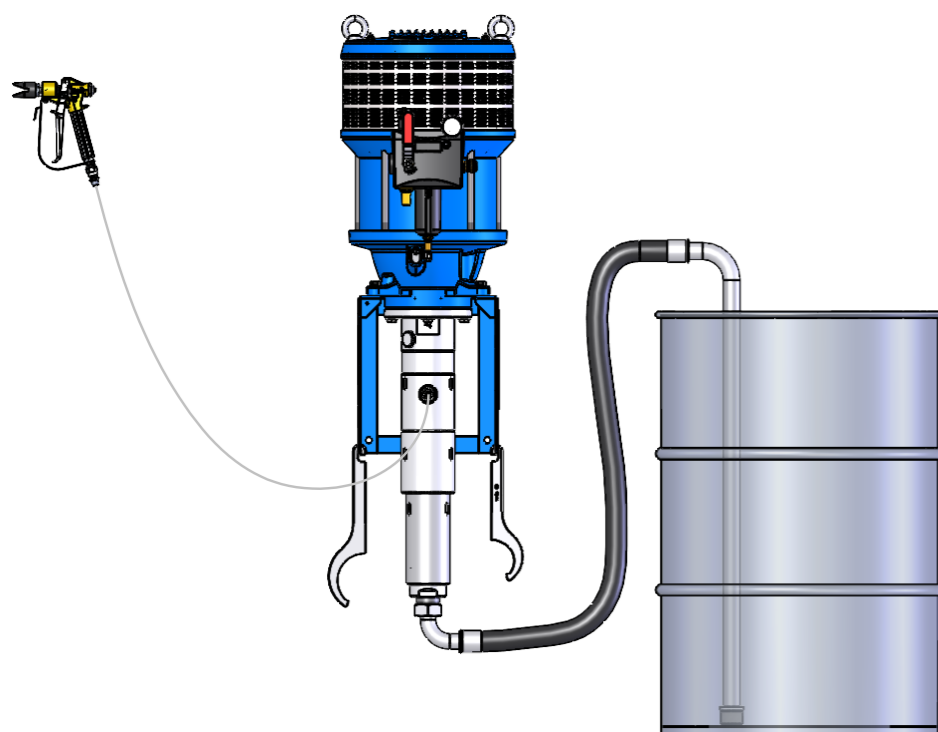


N.º de encomenda sistema completo móvel: 0669497 (R)

N.º de encomenda sistema completo estacionário: 0669498 (R)

Adequado para	Componentes	Dados técnicos
<ul style="list-style-type: none"> • Um a dois pontos de entrega 	<ul style="list-style-type: none"> • HERKULES GX 333075 • Mangueira de material • Unidade de manutenção • Carretel de correio duplo • Placa seguinte • Pistola Airless 	<ul style="list-style-type: none"> • Produção máx. (por 60 ciclos): 16,5 l/min • Relação de pressão: 75:1

Solução de sistema para recipientes de 200 litros



N.º de encomenda sistema completo: 0669502 (RS)

Adequado para	Componentes
<ul style="list-style-type: none"> Vários pontos de entrega 	<ul style="list-style-type: none"> HERKULES GX 270049 Kit de aspiração Mangueira de material Unidade de manutenção Pistola Ariless
Dados técnicos	
<ul style="list-style-type: none"> Produção máx. (por 60 ciclos): 16,5 l/min Relação de pressão: 49:1 	

SABIA QUE?

Revestimentos p/ underbody ... as suas propriedades, vantagens e desvantagens

Os revestimentos do piso, também conhecidos como proteção de piso ou isolantes de som, têm essencialmente as seguintes funções: Destinam-se a preservar o contrapiso de um objeto, protegendo-o contra a queda de pedras, ataques de ferrugem ou outras condições climáticas. Outra tarefa do material é reduzir o ruído no interior.

Geralmente, o material do revestimento do piso é feito de uma mistura, livre de solventes, de polímeros em pó à base de PVC, de um plastificante assim como de aditivos e agentes de volume.

Para uma maior proteção, por vezes é aplicada uma tinta adicional ou ceras especiais.

A proteção do piso também pode ser combinada com a selagem de juntas e é importante, p. ex., na construção de carroçarias, de contentores ou de veículos (ferroviários).

Por norma, o produto é pulverizado. Devido à velocidade de aplicação relativamente elevada e à ampla largura de pulverização, Airless ou Air-Combi são frequentemente os métodos de pulverização selecionados. No entanto, também é possível uma aplicação por extrusão.

O fenómeno do voo de cascalho

A velocidades de 200 km/h ou mais, o fenómeno da coleta de lastro pode danificar seriamente os vagões. Os trens de alta velocidade em particular, alguns dos quais podem atingir velocidades de mais de 300 km/h, podem ser seriamente danificados e forçados a serem colocados fora de serviço.

Os sistemas de alta qualidade de proteção do piso e do isolamento podem evitar tais falhas.



i

A coleta de lastro se refere não apenas a pequenas pedras sendo giradas para cima do leito da via, mas também se refere a pedaços de gelo que se destacam da parte inferior de um trem e se estilhaçam no leito da via.

Soluções de aplicação spot-on para requisitos altamente complexos.

Os sistemas WIWA são construídos para a perfeição.

As nossas técnicas de aplicação garantem uma aplicação uniforme e sem desvios numa vasta gama de gamas de pressão e viscosidades. Bombas e motores potentes asseguram um manuseamento eficiente do material e processam sem esforço massas ou materiais contendo fibras - para um resultado notoriamente de primeira classe. Em que indústria podemos apoiá-lo?

Aviação

Indústria química

Construção naval

Indústria eléctrica

Indústria de construção

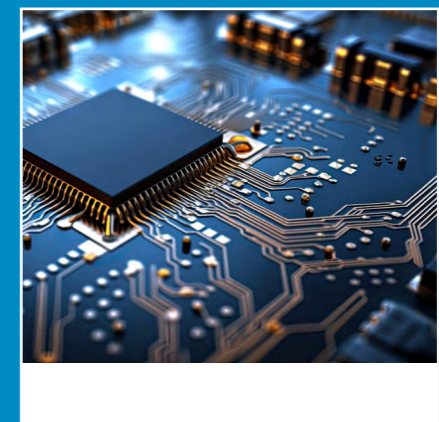
Construção de contentores

Construção de máquinas e veículos

Indústria da madeira e do mobiliário

Os nossos principais mercados*

*no campo da extrusão e manuseamento de materiais



A bomba certa para cada solução de sistema

Os motores aéreos comprovados da WIWA continuam a ser utilizados para as novas bombas de baixa pressão da série GX.

As principais características das bombas de material são uma embalagem de pistão seguidor, fácil montagem e desmontagem graças a roscas mais grosseiras, e válvulas de material de grandes dimensões que permitem que mesmo as tintas de alta viscosidade sejam facilmente aspiradas. O fluxo do material foi otimizado e permite uma melhor limpeza da bomba. Além disso, as bombas BP GX da WIWA são particularmente fáceis de utilizar, fáceis de manter e duráveis devido às embalagens carregadas por mola. O sistema fechado devido à câmara do desmoldante encapsulável é especialmente vantajoso quando se processa material ISO.

As nossas bombas de baixa pressão também podem ser equipadas com um motor hidráulico potente para integração em unidades móveis com unidades de potência hidráulica - para marcação de estradas, por exemplo. Teremos todo o prazer em o aconselhar!



Áreas de aplicação

- Alimentação e fornecimento de tinta
- Tecnologia de pulverização e revestimento
- Produção e transformação de tintas e vernizes
- Sistemas de circulação de tinta e linhas de pintura
- Abastecimento de água para sistemas de jacto ou sistemas de aquecimento

Materiais

- Vernizes e tintas pulverizáveis
- Revestimentos à base de água
- Materiais de revestimento à base de solventes
- Óleos e massas lubrificantes
- Agentes desmoldantes
- Manchas
- Colas e adesivos
- Plastisols
- Vedantes
- Betume
- Epoxies
- Protecção inferior do corpo do telhado
- Material de revestimento do telhado
- Materiais isolantes e de película espessa
- Outros materiais de alta viscosidade com elevado teor de sólidos
- Isocianatos

Vantagens

- Fluxo de material otimizado
- Fácil de usar, fácil de manter e durável
- Fácil montagem e desmontagem devido a fios mais grosseiros

i RS = Aço inoxidável, resistente à ferrugem e ácido N = Aço normal, galvanizado
 K = versão curta L = versão longa
 Mais bombas e descrições das versões individuais podem ser encontradas na página seguinte.

Dados técnicos bombas WIWA de BP GX					
Modelo	Versão	Produção por 60 ciclos	Relação de pressão	Pressão máx. de funcionamento	N.º de encomenda
72.03.7	Norma	4,33 l/min	3,7:1	29,6 bar	0669759 (RS-K)
	ISO				0670107 (RS-K)
	Cola				0669919 (RS-K)
	Água				0670140 (RS-K)
72.07.6	Norma	4,33 l/min	7,6:1	60,8 bar	0669758 (RS-K)
	ISO				0670108 (RS-K)
	Cola				0669920 (RS-K)
	Água				0670141 (RS-K)
72.011.4	Norma	4,33 l/min	11,4:1	91,2 bar	0669757 (RS-K)
	ISO				0670109 (RS-K)
	Cola				0669921 (RS-K)
146.01.8	Norma	8,8 l/min	1,8:1	14,4 bar	0669485 (RS-K)
	Norma				0669481 (RS-L)
	ISO				0669487 (RS-K)
	ISO				0669483 (RS-L)
	Cola				0669922 (RS-K)
	Água				0670136 (RS-K)
	ISO				0669809 (N-L)
146.03.7	Norma	8,8 l/min	3,7:1	29,6 bar	0669486 (RS-K)
	Norma				0669482 (RS-L)
	ISO				0669488 (RS-K)
	ISO				0669484 (RS-L)
	Cola				0669923 (RS-K)
	Água				0672990 (RS-L)
	ISO				0670137 (RS-K)
146.05.6	Norma	8,8 l/min	5,6:1	44,8 bar	0667739 (RS-K)
	Norma				0667775 (RS-L)
	ISO				0667738 (RS-K)
	ISO				0667774 (RS-L)
	Cola				0669924 (RS-K)
	Água				0670138 (RS-K)
	ISO				0666083 (N-L)
146.08	Norma	8,8 l/min	8:1	48 bar	0673020 (RS-K)
	Norma				0673101 (RS-K)
	Norma				0673102 (RS-L)
	Norma				0673104 (RS-L)

Dados técnicos bombas WIWA de BP GX					
Modelo	Versão	Produção por 60 ciclos	Relação de pressão	Pressão máx. de funcionamento	N.º de encomenda
146.015.2	Norma	8,8 l/min	15,2:1	91,2 bar	0672760 (RS-K)
	Norma				0673106 (RS-K)
	Norma				0673103 (RS-L)
	Norma				0673105 (RS-L)
374.05.2	Norma	22,44 l/min	5,2:1	41,6 bar	0670164 (N-K)
	Norma				0670165 (N-L)
	Norma				0669753 (RS-K)
	Norma				0669754 (RS-L)
	ISO				0670207 (N-K)
	ISO				0670208 (N-L)
374.09.5	Norma	22,44 l/min	9,5:1	76 bar	0670166 (N-K)
	Norma				0670167 (N-L)
	Norma				0669210 (RS-K)
	Norma				0669263 (RS-L)
	ISO				0670209 (N-K)
	ISO				0670210 (N-L)
	ISO				0670531 (RS-K)
603.03.2	Norma	36,18 l/min	3,2:1	25,6 bar	0670168 (N-K)
	Norma				0669860 (RS-K)
	ISO				0670211 (N-K)
603.05.9	Norma	36,18 l/min	5,9:1	47,2 bar	0670169 (N-K)
	Norma				0669321 (RS-K)
	ISO				0670212 (N-K)
603.012.1	Norma	36,18 l/min	12,1:1	78,65 bar	0670170 (N-K)
	Norma				0669755 (RS-K)
	ISO				0670213 (N-K)

Versão	Norma	ISO	Água	Cola
Descrição	<ul style="list-style-type: none"> Versão normal ou em aço inoxidável Versão curta ou longa 	<ul style="list-style-type: none"> Modelo de embalagem fechada e selos especiais 	<ul style="list-style-type: none"> Aço inox e selos especiais 	<ul style="list-style-type: none"> Aço inox, com selos especiais e pistões duplos
Material / área de aplicação	<ul style="list-style-type: none"> Tintas e materiais de revestimento 	<ul style="list-style-type: none"> Isocianatos ou tintas que contenham isocianatos 	<ul style="list-style-type: none"> Água 	<ul style="list-style-type: none"> Cola fria Alimentação de máquinas de etiquetagem Fornecimento de máquinas de fixação de cavilhas

Solução de sistema para pequenos contentores e estações de trabalho individuais

Vantagens

- Manuseamento fácil
- Elevada taxa de aplicação
- Resultado perfeito de pulverização



N.º de encomenda sistema completo: 0672415 (RS)

Adequado para

- Um ponto de entrega com baixo consumo

Componentes

- Bomba de BP 146.1,8
- Pacote de mangueira para ar comprimido e cola (n.º de encomenda: 0669474)
- Regulador do ar comprimido
- Pistola de cola (n.º de encomenda: 0520041)

Dados técnicos

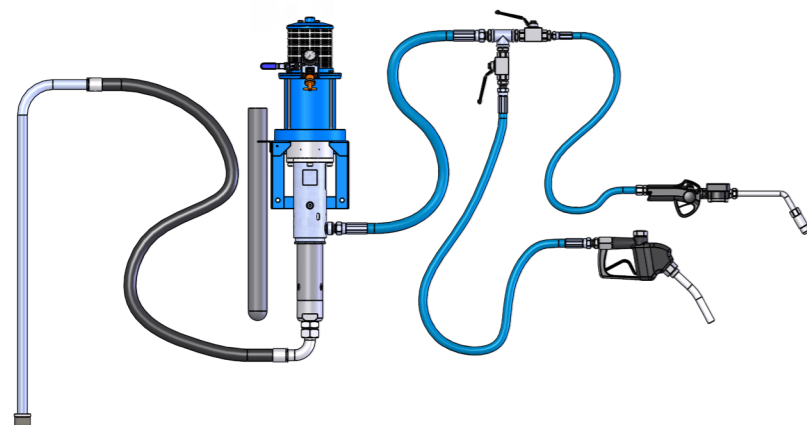
- Produção máx. (por 60 ciclos): 8,8 l/min
- Relação de pressão: 1,8:1

i

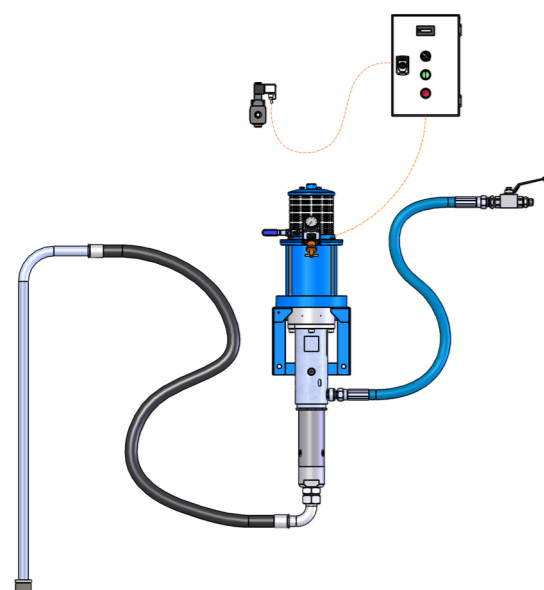
RS = Aço inoxidável, resistente à ferrugem e ácido N = Aço normal, galvanizado
R = Aço inoxidável

O pacote de mangueiras e a arma não estão incluídos no sistema completo de números de encomenda.

Soluções de sistema para recipientes de 30 e 200 litros

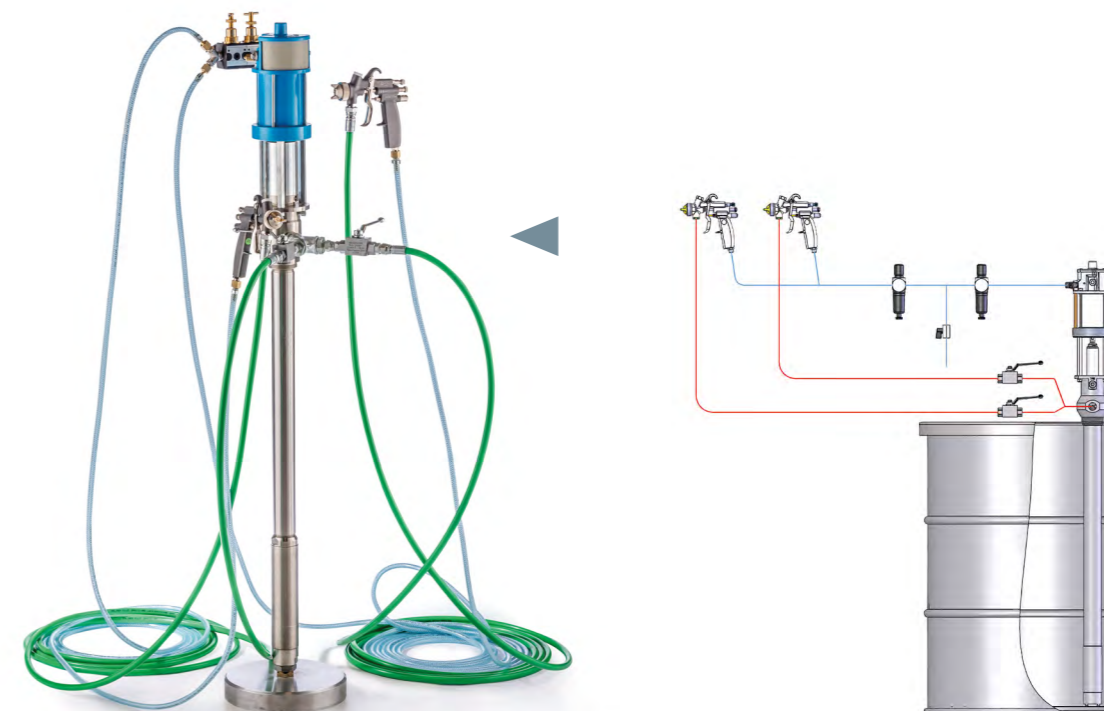


Adequado para
<ul style="list-style-type: none"> • Enchimento ou doseamento • Baixo consumo
Componentes
<ul style="list-style-type: none"> • Bomba de BP GX • Regulador do ar comprimido • Suporte de parede • Kit de aspiração • Distribuidor ou válvula doseadora
Dados técnicos
<ul style="list-style-type: none"> • Produção máx. (por 60 ciclos): 8,8 - 22,44 l/min • Relação de pressão: 3,7 - 9,5:1



Adequado para
<ul style="list-style-type: none"> • Dosing • One delivery point with low consumption
Componentes
<ul style="list-style-type: none"> • Bomba de BP GX • Regulador do ar comprimido • Suporte de parede • Kit de aspiração • Controlo de dosagem • Válvula automática
Dados técnicos
<ul style="list-style-type: none"> • Produção máx. (por 60 ciclos): 8,8 - 22,44 l/min • Relação de pressão: 3,7 - 9,5:1

Solução de sistema para tambores de 200 litros de bunghole

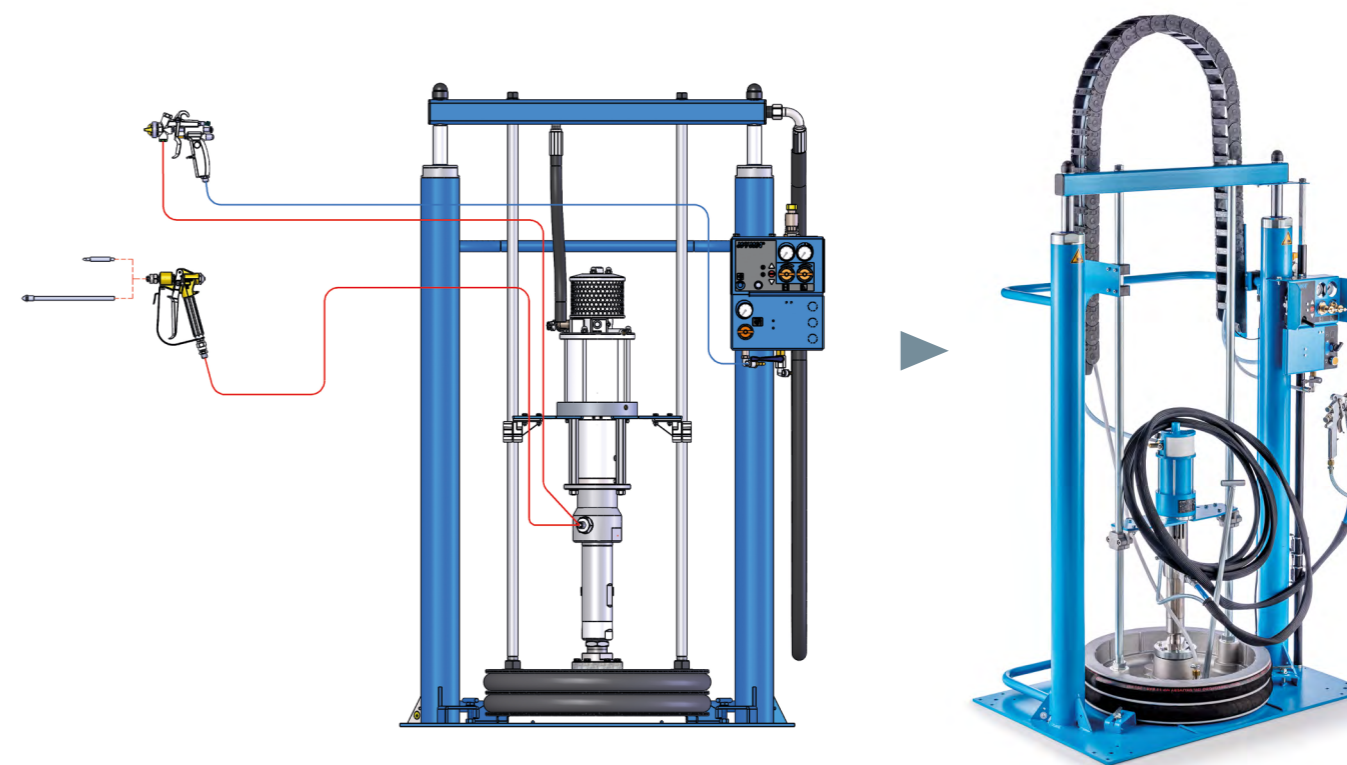
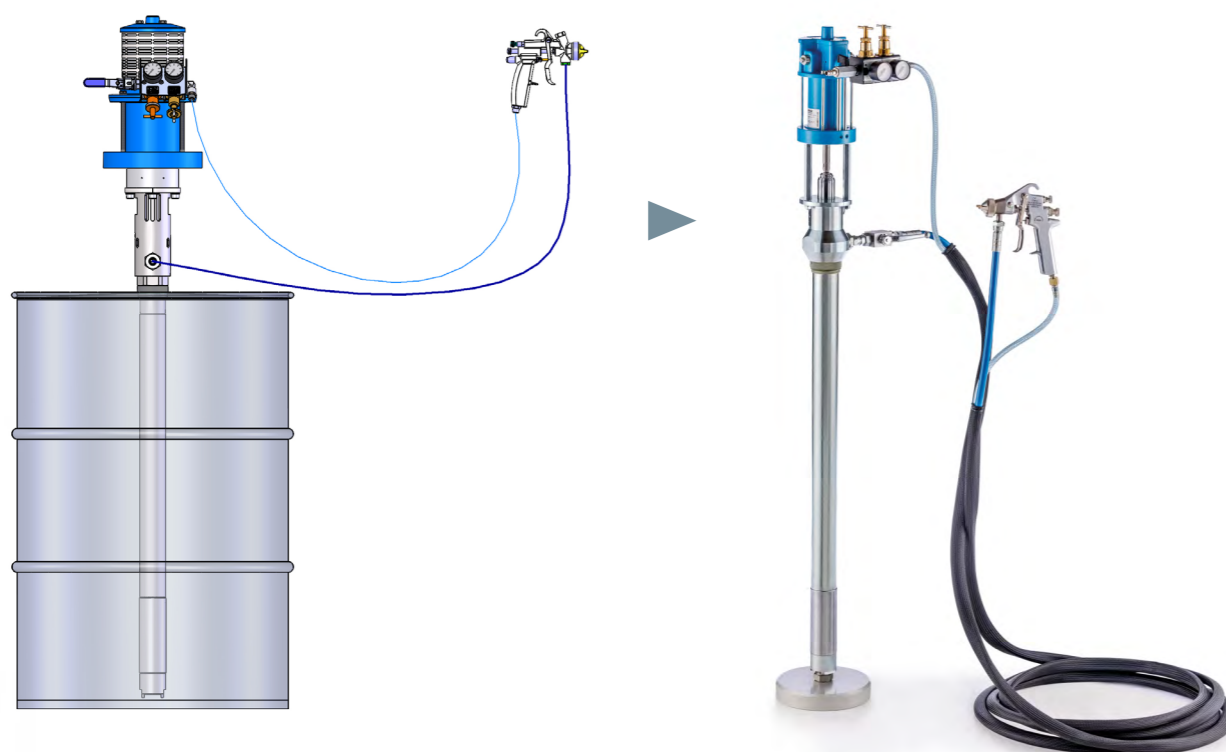


N.º de encomenda sistema completo para uma pistola: 0669685 (RS)

Adequado para	Dados técnicos
<ul style="list-style-type: none"> • Um a quatro pontos de entrega com elevado consumo 	<ul style="list-style-type: none"> • Produção máx. (por 60 ciclos): 8,8 l/min • Relação de pressão: 1,8:1
Componentes	
<ul style="list-style-type: none"> • Bomba de BP 146.1,8 com ligação para pistolas • Pacote de mangueiras para ar comprimido e cola (n.º de encomenda: 0669474) • Pistola de cola (Nº de encomenda: 0520041) 	

Solução de sistema para recipientes de 200 litros (sucção directa)

System solution for 200 liter containers



N.º de encomenda sistema completo 146.8: 0673130 (RS)
N.º de encomenda sistema completo 374.09,5: 0673131 (N)

Adequado para	Componentes
<ul style="list-style-type: none"> Um ponto de entrega 	<ul style="list-style-type: none"> Bomba de BP 146.8 / 374.09,5 Pacote de mangueira para ar comprimido e cola Regulador do ar comprimido Pistola de aroeira
Dados técnicos	
<ul style="list-style-type: none"> Produção máx. (por 60 ciclos): 8,8 - 22,44 l/min Relação de pressão: 8:1 - 9,5:1 	

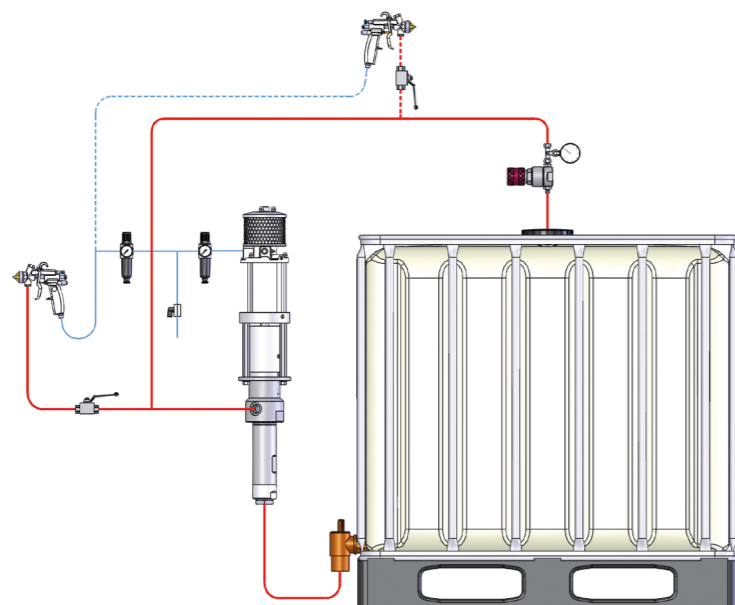
N.º de encomenda sistema completo pistola de aroeira: 0669503 (R)
N.º de encomenda sistema completo de pistola de extrusão: 0669504 (R)

Adequado para	Componentes	Dados técnicos
<ul style="list-style-type: none"> Um a dois pontos de entrega Pulverização ou extrusão 	<ul style="list-style-type: none"> Bomba de BP Pacote de mangueira para ar comprimido e cola com todas as ligações Regulador do ar comprimido Carretel de correio duplo Placa seguinte Pistola de aroeira ou de extrusão 	<ul style="list-style-type: none"> Produção máx. (por 60 ciclos): 22,5 l/min Relação de pressão: 9,5:1 (com bomba de BP 375.09,5)

Solução de sistema para IBC de 1000 litros

Vantagens

- Amigo do ambiente devido ao menor número de contentores de resíduos
- Redução dos custos operacionais graças ao aumento da vida útil dos contentores
- Frequência de comutação do contentor reduzida através da alimentação com grandes contentores



N.º de encomenda sistema completo 375.05: 0669167 (R)

N.º de encomenda sistema completo 600.06: 0669168 (R)

Adequado para

- Fornecimento central de adesivos através de linha de anéis
- Até 50 pontos de entrega com elevado consumo

Componentes

- Bomba de BP 375.05 / 600.06
- Mangueira de alimentação para ligação a uma linha de anéis adesivos
- Regulador de circulação para pressão consistente do material
- Regulador do ar comprimido
- Pacote de mangueiras para ar comprimido e cola (n.º de encomenda: 0669474)
- Pistola de cola (Nº de encomenda: 0520041)

Dados técnicos

- Produção máx. (por 60 ciclos): 22,5 - 36 l/min
- Relação de pressão: 5:1 - 6:1

Áreas de aplicação

- Indústria e comércio
- Construção de máquinas e veículos
- Engenharia estrutural e civil

Materiais

- Óleo



Abastecimento de óleo? Assegurado!

Com as nossas bombas de pistão accionadas pneumaticamente para a transferência de óleo, tem sempre à mão um parceiro de confiança.

As robustas séries 40 e 82 têm um bung fitting de 2" e são Adequado para a transferência de material para recipientes com 25, 30, 60 ou 216 litros de capacidade.

i N = aço normal, galvanizado

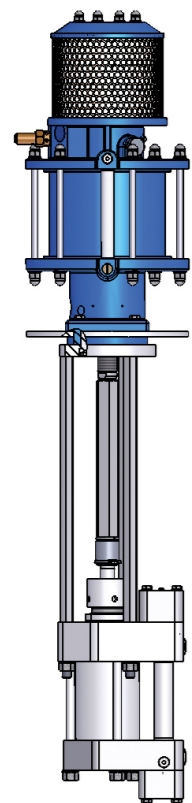
Dados técnicos WIWA Bombas de transferência de óleo

Modelo	Produção por ciclo	Relação de pressão	Pressão máx. de funcionamento	N.º de encomenda
40.04	2,4 l/min	4:1	32 bar	0656759 (N)
40.06	2,4 l/min	6:1	48 bar	0656760 (N)
82.02	4,9 l/min	2:1	16 bar	0656757 (N)
82.03	4,9 l/min	3:1	24 bar	0656758 (N)
150.05	9 l/min	5:1	40 bar	0646116 (N)
150.015,5	9 l/min	15,5:1	69,75 bar	0665891 (N)

Vantagens

- Simples
- Durável
- Robusto

Dedicação intransigente



Com as bombas de 4 bolas WIWA, é possível transferir até os materiais mais difíceis.

Áreas de aplicação

- Sistemas de circulação de tinta
- Bombas de transferência
- Bombas de alimentação
- Sistemas de pulverização de agente desmoldante
- Sistemas de lubrificação e arrefecimento automáticos
- Produção de tubos

Dados técnicos WIWA bombas de 4 bolas

Modelo	Produção por ciclo	Relação de pressão	Pressão máx. de funcionamento	N.º de encomenda
865	865 cm³	4:1	32 bar	0656175
		11:1	88 bar	0656174
1140	1140 cm³	3:1	24 bar	0655040
		8:1	64 bar	0654171
		17:1	136 bar	0654237
1820	1820 cm³	2:1	16 bar	0654619
		4:1	32 bar	0654624
		11:1	88 bar	0653283

Vantagens

- Manutenção rápida e amigável
- Alto rendimento e relação de pressão
- Todas as peças de transporte de material em aço inoxidável

SABIA QUE?

Adesivos à base de solventes

... as suas propriedades, vantagens e desvantagens

Nos adesivos à base de solventes, as substâncias adesivas, também designadas de aglutinantes, dissolvem-se em (mistura de diferentes) solventes orgânicos. Os aglutinantes, equivalentes a uma parte essencial do corpo sólido, são frequentemente resinas ou borracha.

Os solventes servem de meio de transporte, mantendo os aglutinantes processáveis. Durante o processamento do adesivo, eles evaporam eventualmente até no final restar apenas o adesivo puro. Além disso, eles afetam, p. ex., a adesão de um adesivo, promovendo a humificação e afetando o tempo de evaporação e o tempo de abertura em que evaporam de forma mais lenta ou rápida.

São diferenciados dois tipos de adesivos à base de solventes:

Produtos que dissolvem parcialmente a superfície a ser colada e adesivos de contacto que contenham solventes. Estes formam o grupo maior e devem ser aplicados em ambas as superfícies. Secam nesse ponto antes de ambos os materiais poderem ser unidos num determinado período de tempo. Em particular, em áreas verticais a vantagem é a de estar imediatamente presente uma certa resistência inicial.

As colas High-Solid ou Super-High-Solid com percentagem reduzida de solventes são atualmente bastante populares. Isto permite uma menor emissão de compostos orgânicos voláteis para o ambiente. Além disso, não são facilmente inflamáveis.

Grupo de produtos	Solid	High-Solid	Super-High-Solid
Teor de sólidos	Ca. 50 %	Ca. 60-70 %	> 70 %
Viscosidade	Até 500 mPas	Até 1.000 mPas	> 1.000 mPas
Áreas de aplicação p. ex.	Metal, madeira, têxtil, feltro, colas de espuma de alta qualidade	Espumas, madeira, aglomerados, placas compostas, papelão, fibra de borracha, isopor	

i

Os sistemas adesivos ricos em matéria sólida têm, a vantagem de um perigo de incêndio reduzido, menor consumo de adesivo e consumos de transporte reduzidos. Além disso, isto significa menos resíduos de embalagens.

Qualidade estabelecida refinada



As bombas de extrusão **WIWA VULKAN GX** para o transporte, dosagem e aplicação de adesivos, materiais isolantes e materiais de selagem dependem agora também do novo motor pneumático WIWA GX. Isto impressiona com uma carcaça metálica completa, distribuição de ar otimizada durante o funcionamento para minimizar o gelo durante o funcionamento contínuo e redução do ruído.

A gama de bombas de extrusão inclui um total de 19 bombas em quatro classes de desempenho com diferentes desempenhos e Relação de pressões, o que a torna provavelmente uma das séries mais completas do mundo. É complementada por uma extensa selecção de acessórios, tais como bases de montagem, prensas de um e dois cilindros em vários tamanhos, seguindo placas e tampas em todos os tamanhos e desenhos, bem como elementos de aquecimento e outros kits de montagem. Este sistema modular permite a montagem de uma unidade adequada para quase todas as aplicações.

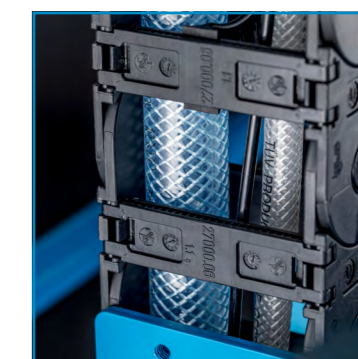
O nosso configurador, que lhe mostramos de forma simplificada nas páginas 42/43, ajudá-lo-á a fazer isto. Além disso, podemos implementar uma grande variedade de soluções especiais para satisfazer as suas necessidades.

Áreas de aplicação

- Fornecimento de estações de trabalho individuais e robots
- Indústria Automóvel
- Construção de máquinas e veículos
- Construção de veículos ferroviários
- Indústria aeronáutica
- Indústria marítima e offshore
- Energia Eólica
- Indústria da madeira e do mobiliário
- Instalações de impressão
- Construção de janelas e portas
- Linhas de produção na indústria química
- Processamento de adesivo e poliuretano
- Tecnologia de lubrificação (sistemas de transporte de óleos e gorduras)
- Aplicações de protecção corporal inferior
- Tecnologia de pulverização e revestimento
- Produção e transformação de tintas e vernizes
- Transporte de matéria-prima para a produção de adesivos
- Sistemas de enchimento de cartuchos
- Produção e processamento de produtos de silicone

Materiais

- Adesivos e cola
- PVC e outros materiais de vedação
- Massas lubrificantes e lubrificantes
- Tintas de impressão
- Betume
- Protecção inferior do corpo
- Materiais de revestimento pastosos e outros produtos de média e alta viscosidade
- Mastics
- Silicone
- Butyls
- Urethanes
- Epoxies
- Acrílicos



Vantagens

- Fluxo de material estável
- Resultados precisos devido à baixa pulsação
- Desempenho superior mesmo nas áreas mais difíceis de aplicação e em funcionamento contínuo

Conhece o seu material
e a produção necessária.
Temos a melhor bomba para o trabalho.

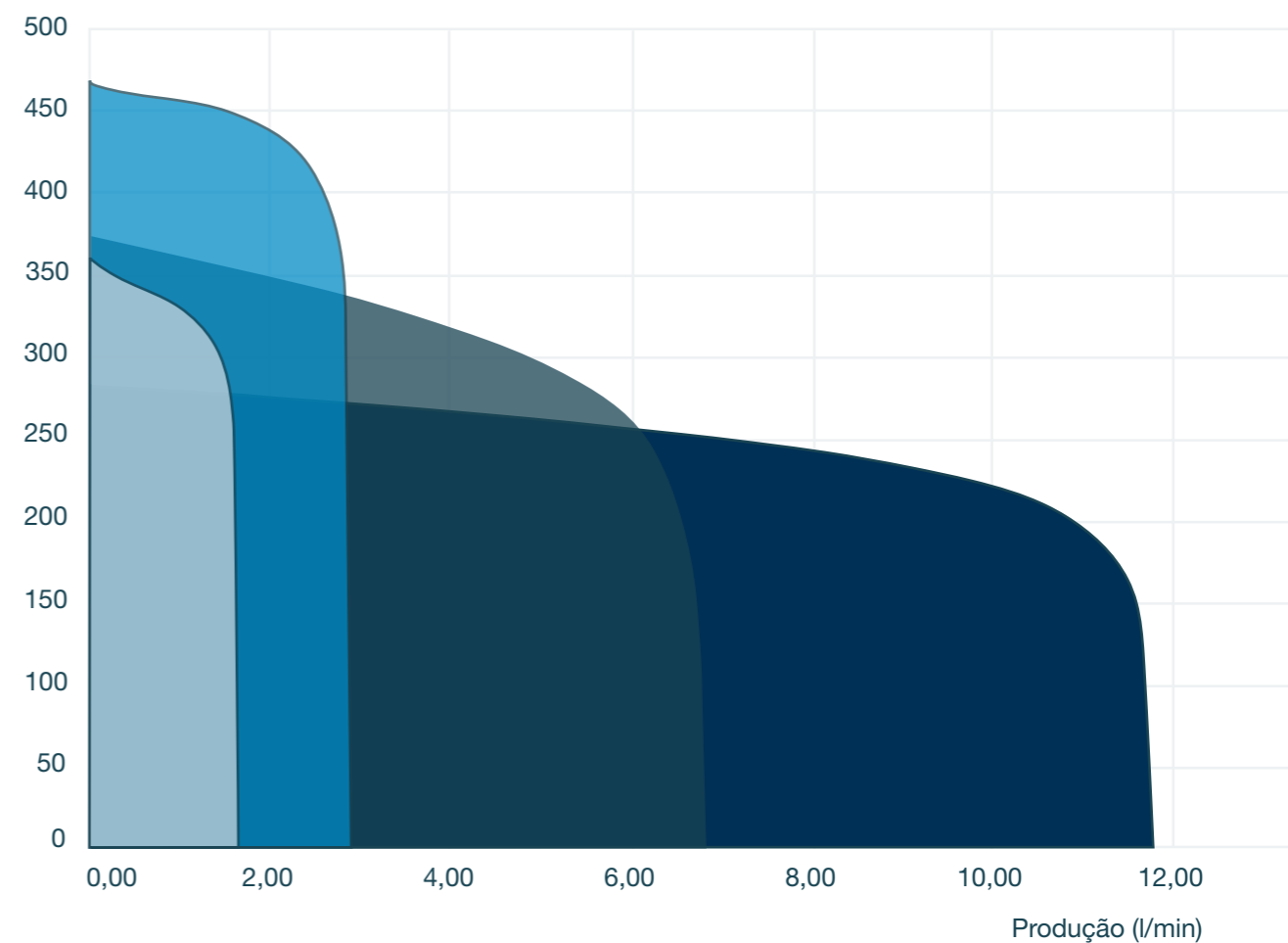


i RS = Aço inoxidável, resistente à ferrugem e ácido
N = Aço normal, galvanizado
Os números de encomenda descrevem apenas as bombas de extrusão. Os sistemas completos são configurados através da nossa equipa de vendas.

Dados técnicos exemplos de sistemas WIWA VULKAN GX

Modelo	Relação de pressão	Produção por 60 ciclos	Pressão máx. de entrada de ar	Pressão máx. de funcionamento	N.º de encomenda
79.24	24:1	4,74 l/min	8 bar	192 bar	0668165 (N)
79.24					0668174 (RS)
79.45	45:1	4,74 l/min	8 bar	360 bar	0666444 (RS)
79.45					0668166 (N)
134.14	14:1	8,04 l/min	8 bar	112 bar	0668167 (N)
134.14					0668175 (RS)
134.26	26:1	8,04 l/min	8 bar	208 bar	0668176 (RS)
134.26					0668168 (N)
134.54	54:1	8,04 l/min	8 bar	432 bar	0668177 (RS)
134.54					0668173 (N)
134.72	72:1	8,04 l/min	6,5 bar	468 bar	0668169 (N)
134.72					0668178 (RS)
330.29	29:1	19,8 l/min	8 bar	232 bar	0668170 (N)
330.62	62:1	19,8 l/min	6 bar	372 bar	0667080 (N)
580.23	23:1	34,8 l/min	8 bar	184 bar	0668172 (N)
580.35	35:1	34,8 l/min	8 bar	280 bar	0665422 (N)

Pressão do material (bar)



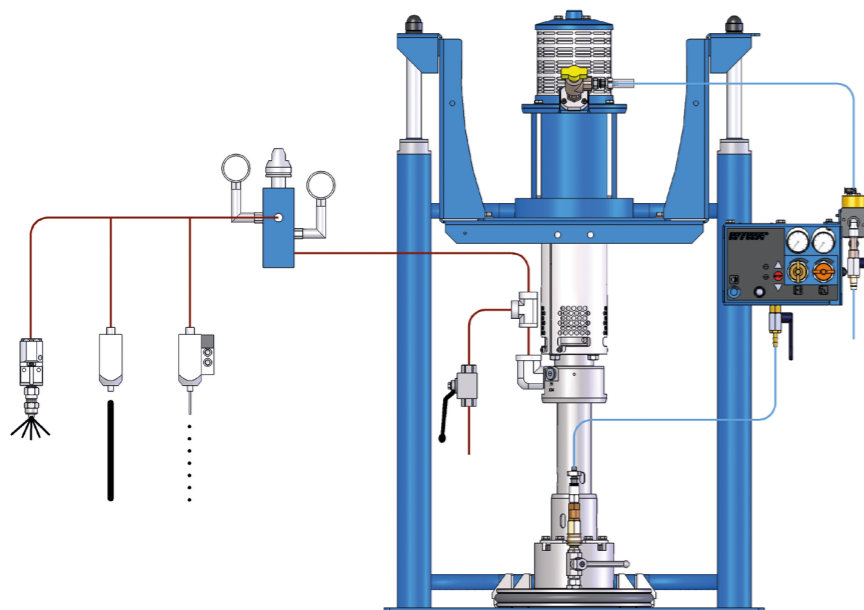
- ▶ Modelo 79.45
- ▶ Modelo 134.72
- ▶ Modelo 330.63
- ▶ Modelo 580.35

i O gráfico acima é apenas para orientação.
A produção real pode ser diferente.

Solução de sistema para recipientes de 20 litros

Vantagens

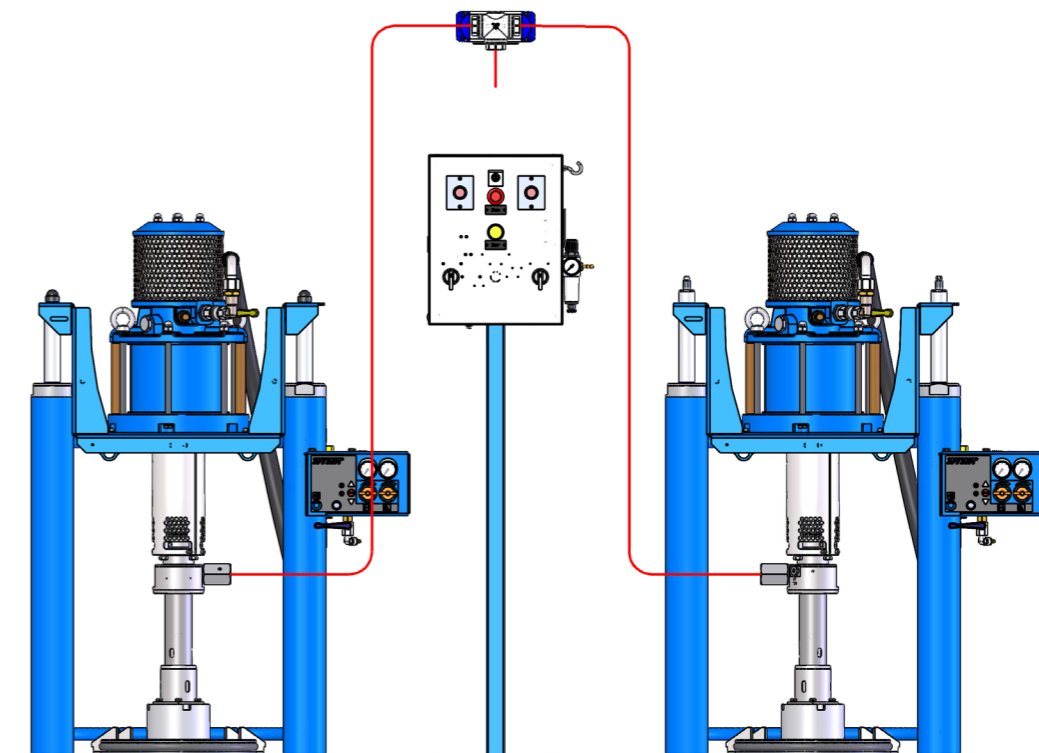
- Fácil de manter
- Arranque suave da bomba com uma pressão de entrada de ar inferior a 1 bar
- Vida útil mais longa da bomba devido à embalagem superior carregada com mola



Adequado para	Componentes	Dados técnicos
<ul style="list-style-type: none"> • Um a vários pontos de entrega 	<ul style="list-style-type: none"> • VULKAN GX • Mangueira de material • Regulador de pressão do material • Carretel de correio duplo • Placa seguinte • Pistola automática 	<ul style="list-style-type: none"> • Produção máx. (por 60 ciclos): 4,7 - 34,8 l/min • Relação de pressão: 14:1 - 72:1

► Funcionamento automático ◀

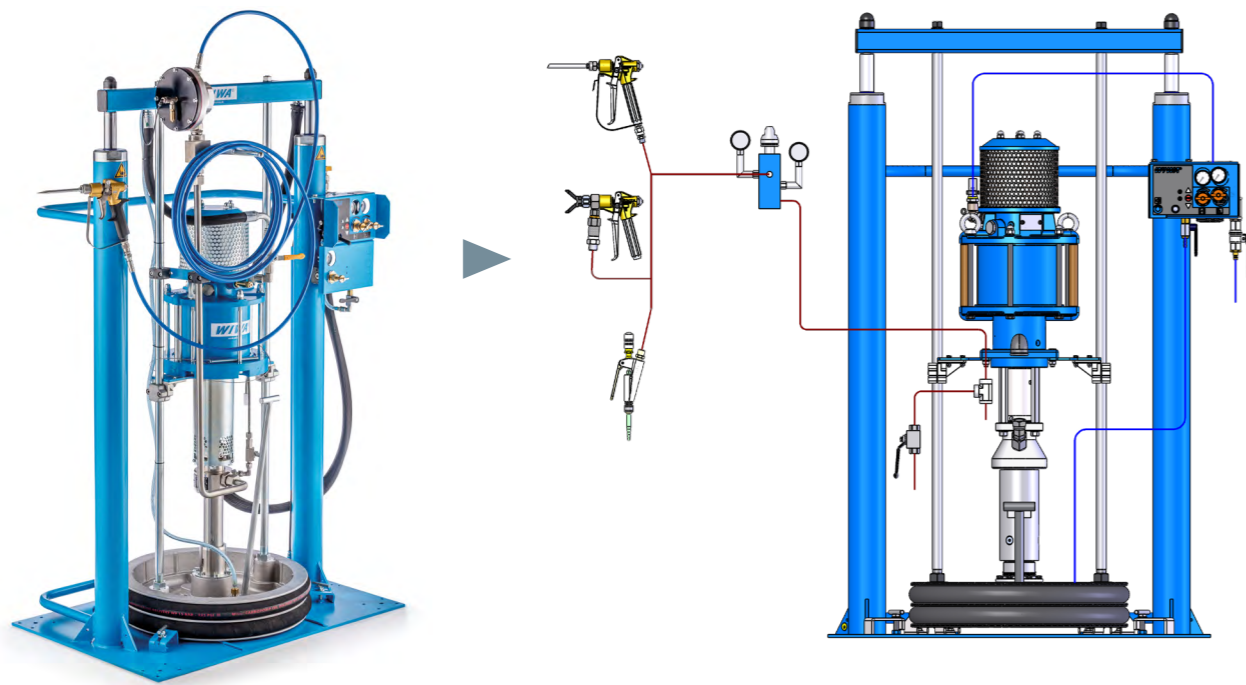
Solução de sistema para recipientes de 20 a 200 litros



Adequado para	Componentes	Dados técnicos
<ul style="list-style-type: none"> • Transporte contínuo de materiais de maior viscosidade 	<ul style="list-style-type: none"> • VULKAN 79.45 • Carretel de correio duplo • Placa seguinte • Caixa de controlo • Monitorização do nível 	<ul style="list-style-type: none"> • Produção máx. (por 60 ciclos): 4,74 l/min • Relação de pressão: 45:1

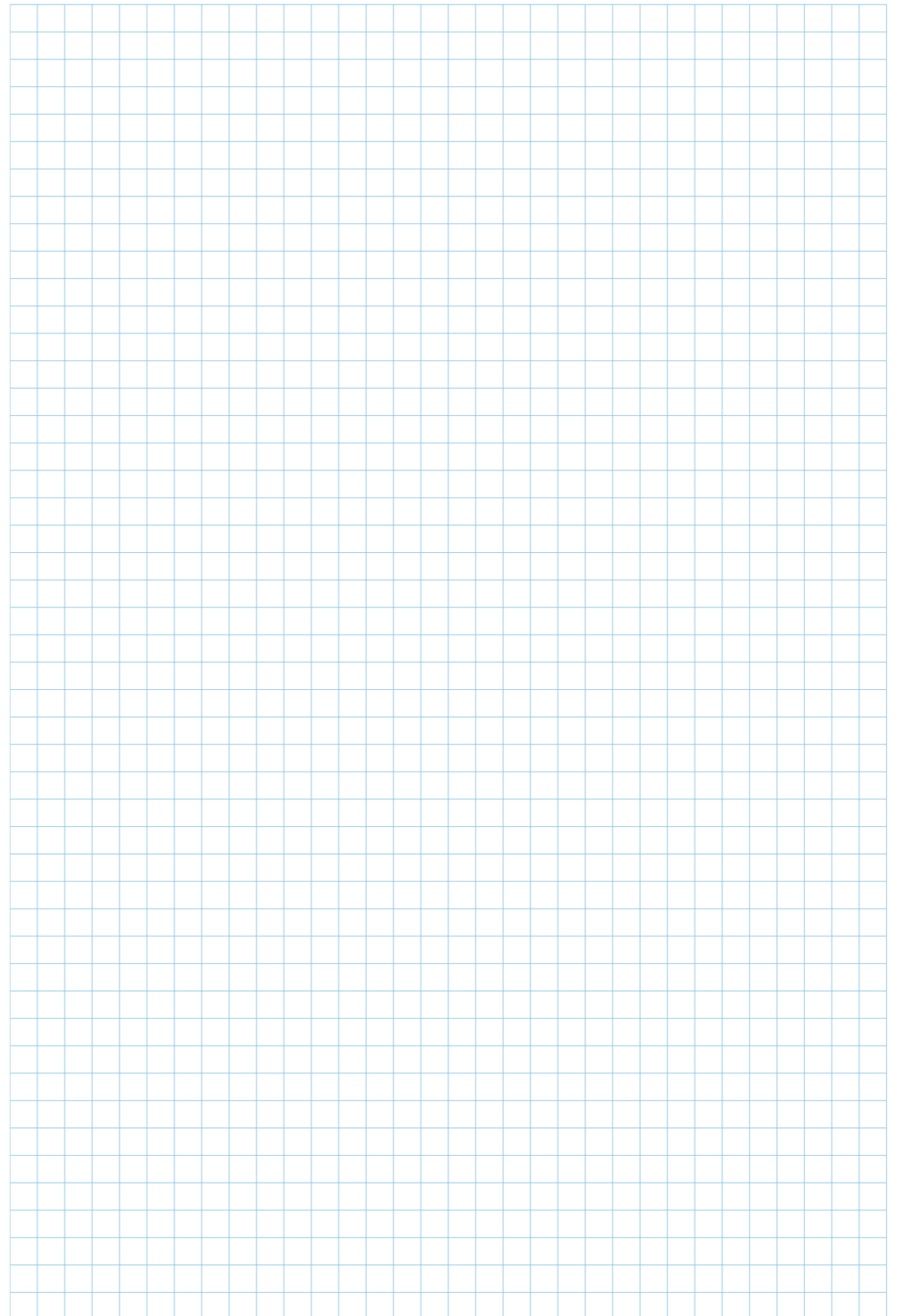
► Funcionamento automático ◀

Solução de sistema para recipientes de 200 litros



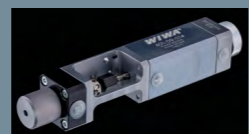
Adequado para	Componentes	Dados técnicos
<ul style="list-style-type: none"> Um a vários pontos de entrega 	<ul style="list-style-type: none"> VULKAN Mangueira de material Unidade de manutenção Carretel de correio duplo Placa seguinte Pistola sem ar ou pistola de extrusão 	<ul style="list-style-type: none"> Produção máx. (por 60 ciclos): 4,7 - 34,8 l/min Relação de pressão: 14:1 - 72:1

► Funcionamento manual ◀



Automatizada a alimentação e aplicação de material. Tudo no mesmo fornecedor.

A WIWA entregou uma bomba da série **VULKAN** versão de 200 litros (modelo 134.54) como uma bomba de alimentação, bem como quatro válvulas de saída de agulha **WIWA 250 controladas pneumicamente** para um integrador de sistema que fabrica uma máquina para a colagem automática de tiras de portas de madeira.



Diversidade modular

Na WIWA VULKAN GX

Embalagens

- Balde pequeno
- Tambor de 200 litros

Elevadores

- 0,3 t + 0,75 t para baldes pequenos
- 0,75 t + 3 t para tambor de 200 litros

Tampa-guia / prato indutor

- Aquecida
- Revestida de teflon

Bombas de extrusão

- 79.24 (N/R) • 330.29 (N)
- 79.54 (N/R) • 330.40 (N)
- 134.16 (N/R) • 330.62 (N)
- 134.26 (N/R) • 580.23 (N)
- 134.54 (N/R) • 580.35 (N)
- 134.72 (N/R)

(também disponíveis aquecidas)



Despressurização 1

Regulador de pressão do material 2

Tubulação de saída 3

Lagarta para cabos 4

- Tubos flexíveis também disponíveis aquecidos

i A lagarta garante o raio de curvatura mais pequeno permitido dos tubos flexíveis, assim protegendo-os contra danos.

Pistolas 6

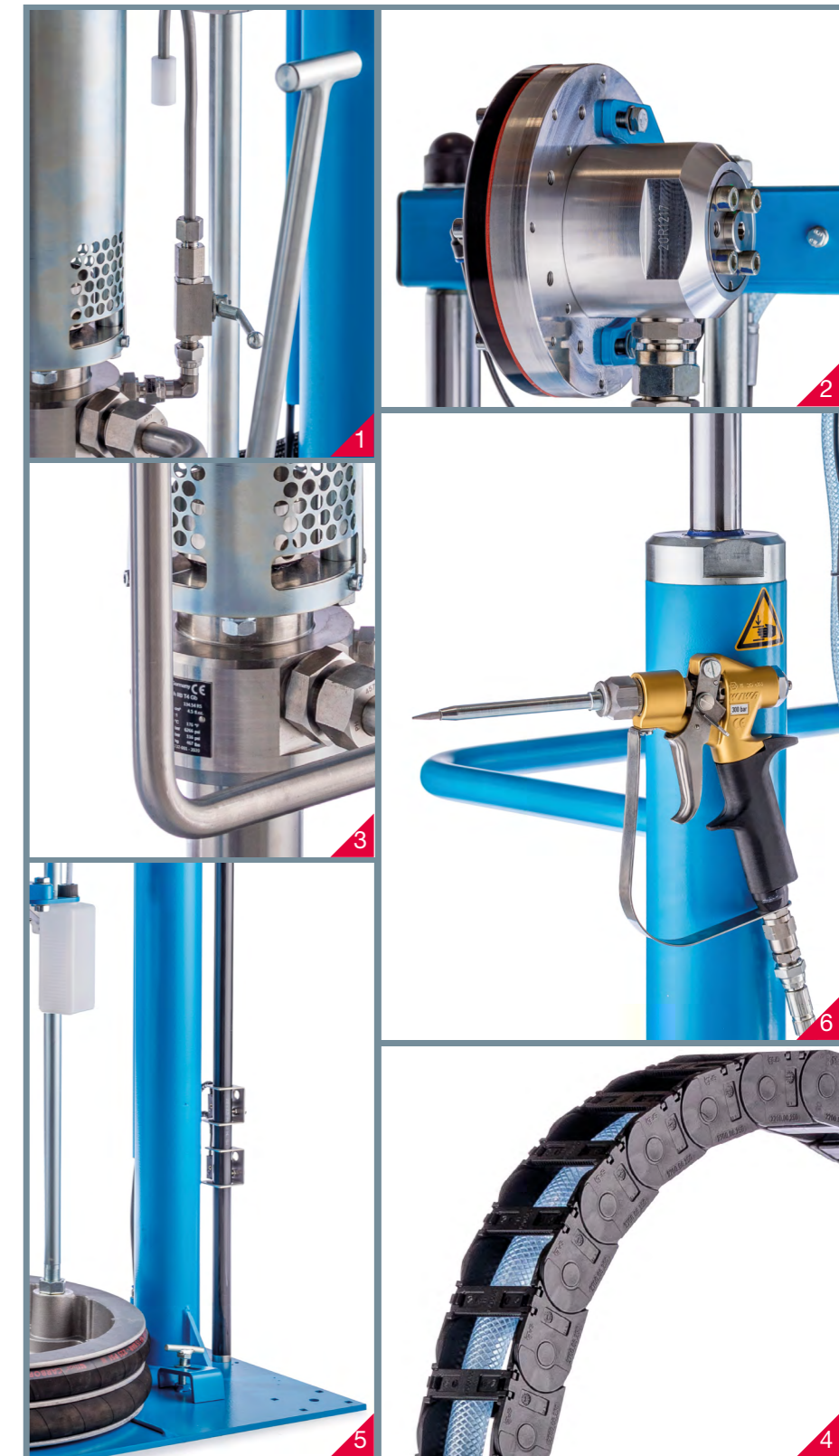
- Pistolas de extrusão
- Pistolas AirCombi
- Pistolas Airless

Operação

- Comando com 1 mão
- Comando com 2 mãos

Monitorização 5

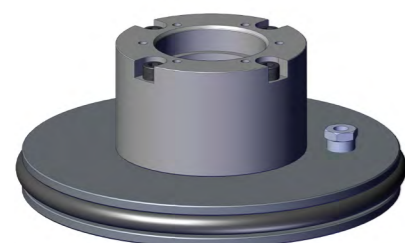
- Mensagem de barril quase vazio
- Mensagem de barril vazio com desativação
- Mensagem de barril vazio sem desativação



i Os nossos sistemas também estão disponíveis sobre rodas. Entre em contacto connosco, caso tenha quaisquer perguntas relativas à sua configuração individual.

Aproveitar todo o potencial da série de potência com pratos indutores adequadas ...

Os pratos indutores possuem um O-ring e ajustam-se aos bidões cilíndricos. São, então, apenas adequadas para um diâmetro interior especial do bidão.



Pratos indutores de quantidade residual otimizada para baldes pequenos



Pratos indutores standard para tambores grandes

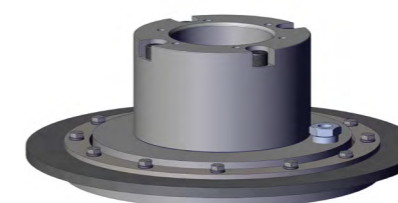
Tamanho dos baldes e tambores	Interior Ø	Potência de aquecimento (opcional)
Baldes de 20 até 80 litros	280 - 380 mm	1000 - 2000 W
Tambor de 200 litros	571,5 mm	2100 W

i

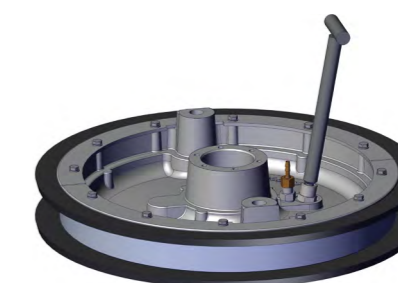
Os pratos e tampas indutoras WIWA aquecidos electricamente oferecem a vantagem de que materiais com viscosidade ainda mais elevada possam ser processados sem qualquer problema. Uma visão geral das nossas opções de aquecimento pode ser encontrada nas páginas seguintes.

... e tampas-guia

As tampas-guia destacam-se por uma junta com rebordo. Estão concebidas para baldes cónicos e, de forma correspondente, também para diferentes diâmetros interiores de baldes.



Tampa-guia de quantidade residual otimizada para baldes grandes ou tambores



Tampa-guia com aba de vedação dupla para baldes grandes ou tambores

Tamanho dos baldes e tambores	Interior Ø	Potência de aquecimento (opcional)
Baldes de 20 até 80 litros	280 - 380 mm	1000 - 2000 W
Tambor de 200 litros	571,5 mm	2100 W

i

O equipamento com revestimento PTFE é de fácil limpeza, uma vez que na superfície não aderente e lisa resta pouco material. Também é extremamente resistente a substâncias abrasivas, que contenham álcool ou substâncias oleosas.

Vantagens

- Fluxo constante de produtos, evitando a cavitação
- Aquecido electricamente ou revestido com PTFE a pedido
- Protecção do conteúdo do recipiente contra humidade, pó ou cura por contacto com o ar

i

Também oferecemos naturalmente outros tamanhos sob encomenda.

Regulador de pressão do material para selantes, adesivos e lubrificantes

Em termos gerais, o regulador de pressão do material assegura que no lado de saída de um sistema não seja excedida uma pressão de saída específica ou que seja alcançada a pressão de serviço necessária, mesmo se no lado de entrada prevalecerem diferentes pressões. Além disso, são compensadas as pulsações que possam ocorrer no transporte de material através das bombas. Assim é possível assegurar um fluxo uniforme do material e a qualidade da aplicação permanece estável.



Regulador para sistemas de operação manual

Ao processar meios autolubrificantes, como graxa, óleo e silicones de 1 e 2 componentes, reguladores de pressão de material com pistões são preferidos. A câmara da mola é selada por um selo mecânico.

Os reguladores de pressão do material com membrana são utilizados particularmente em meios reativos, sensíveis à humidade e abrasivos como resinas base epóxi, poliuretanos e muitos outros materiais. A vedação da câmara ocorre através de uma membrana.



Regulador para sistemas automáticos

Regulador de pressão manual do material

- Pressão de entrada do material: 100 bar (código nº: 0651610), 250 bar (código nº: 0651609), 400 bar (código nº: 0643777)
- Range de regulagem: 20 - 100 bar / 20 - 250 bar / 20 - 400 bar
- Entrada de material: G 3/8"
- Versão com êmbolo
- Adequado para materiais de viscosidade baixa até média (p. ex. massa lubrificante, silicone)

Regulador de pressão manual do material

- Código nº: 0669404
- Pressão de entrada do material: max. 400 bar
- Range de regulagem: 10 - 320 bar
- Entrada de material: G 3/4"
- Versão com êmbolo
- Adequado para materiais de viscosidade média até alta (p. ex. massa lubrificante, mástique)

Regulador de pressão do material pneumático

- Código nº: 0669401
- Pressão de entrada do material: max. 400 bar
- Pressão de saída do material: 25 - 275 bar
- Entrada de material: G 3/4"
- Versão com assentamento da esfera
- Adequado para materiais de viscosidade média até alta e também sensíveis à humidade

Regulador de pressão manual do material

- Pressão de entrada do material: max. 400 bar
- Range de regulagem: 4 - 50 bar / 15 - 150 bar
- Entrada de material: G 3/8"
- Versão com membrana (código nº: 0669348), versão com êmbolo (código nº: 0669701)
- Adequado para materiais de viscosidade baixa até media assim como materiais abrasivos (p. ex. epóxi/PU)



Todos os códigos descrevem os respectivos reguladores de pressão do material sem conjuntos de montagem (tubos flexíveis, bico duplo etc.).

Controle total sobre todos os parâmetros importantes



Para um projecto bem sucedido, é essencial conhecer em qualquer altura valores como a pressão, a vazão ou a temperatura do material processado e ser capaz de intervir se necessário.

Fornecemos uma vasta gama de produtos para este fim.



Armário de controle

- Com visualização e controle
- Leitura de até três valores possíveis medidos

Controle



Manômetro D63

- Range de medição: 0 - 50/100/400/600 bar
- Entrada de material: 1/2" BSPP



Sensor de pressão

- Range de medição: 0 - 600 bar
- Entrada de material: 1/4" BSPP

Pressão



Contador de curso pneumático

- Range de medição: 0 - 999.999 ciclos



Sensor de curso indutivo

- Disponível para todas as bombas e motores de ar



Medidor de fluxo

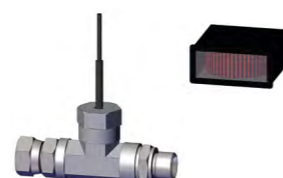
- Range de medição: 0,16 - 16 l/min
- Entrada de material: 3/8" BSPP / 1/2" BSPP

Taxa de fluxo



Termômetro com ponteiro

- Range de medição: -40 - 400 °C



Termômetro analógico

- Range de medição: 0 - 120 °C



Termômetro digital

- Range de medição: -50 - 150 °C



Sensor de temperatura PT100

- Range de medição: -50 - 150 °C

Temperatura

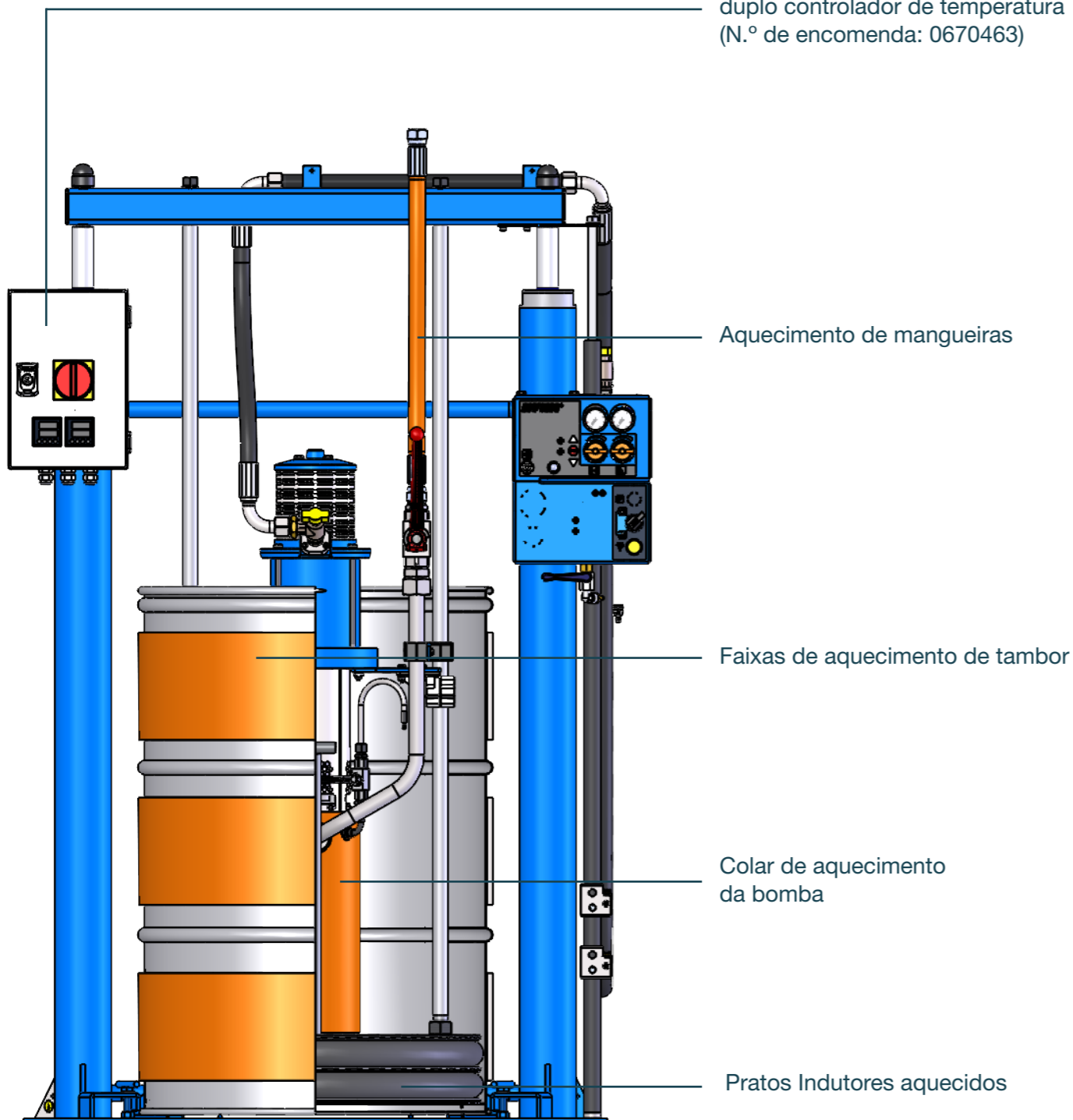
Visualização direta analógica ou digital dos valores medidos

Leitura e controle elétricos de valores medidos através do quadro de comando

As nossas opções de aquecimento desde o aquecedor de base de tambor até à mangueira de material

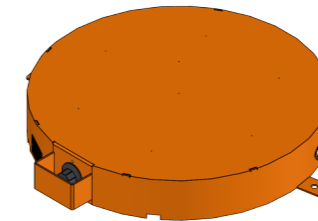
Com o armário de controle com duplo controlador de temperatura, controla-se o aquecimento do prato indutor e das mangueiras como padrão. É necessária uma chamada unidade de potência para as faixas de aquecimento do tambor e o colar de aquecimento da bomba. Se necessário, por favor não hesite em contactar-nos.

Armário de controle completo com duplo controlador de temperatura (N.º de encomenda: 0670463)



Aquecedores de base de tambor

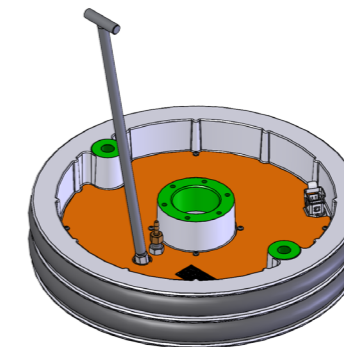
A fim de pré-aquecer um novo recipiente antecipadamente - para que, por exemplo, o processo de trabalho em curso não tenha de ser interrompido - os nossos aquecedores de base de tambor separados são idealmente adequados.



Tamanho do container	Interior Ø	Voltagem	Temperatura	ATEX	Código N.º
Pequenos containers	267/312 mm	230 V	30 - 85 °C	Não	0663860
		400 V			0666309
Tambor de 216,5 litros	546 mm	230 V	0 - 110 °C	Sim	0639158
	550 - 650 mm		30 - 110 °C	Não	0664500
		400 V			0665630
		480 V	máx. 80 °C		0666597

Pratos indutores aquecidos

Para um fluxo ainda melhor do material, oferecemos também as nossos seguintes pratos indutores. Isto permite que mesmo produtos altamente viscosos sejam transportados sem esforço.



Tamanho do container	Interior Ø	Voltagem	Energia	Temperatura	Código N.º
Tambor de 200 litros	571,5 mm	230 V	2100 W	máx. 85 °C	0670095
					0670097
Pequenos containers	280 mm		1000 W		0670604

Cintos de aquecimento e colar de aquecimento de tambor

Enquanto as cintas de aquecimento de tambor são precisamente adaptadas ao tamanho do respectivo recipiente, os colares ou mangas de aquecimento podem ser ajustadas a tamanhos diferentes. Dependendo da temperatura desejada, são necessários um ou mais elementos. Fornecemos outros modelos mediante pedido.

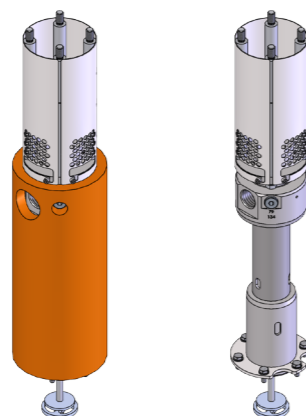
Tamanho do container	Comprimento	Largura	Voltagem	Energia	Temperatura	Código N.º
Pequenos containers	800 mm	125 mm	230 V	300 W	0 - 120 °C	0656881
	1020 mm	400 mm		200 W	0 - 90 °C	0666963
	940 mm	125 mm		500 W	0 - 120 °C	0656882
Tambor de 200 litros	1665 mm	180 mm	230 V	1500 W	0 - 120 °C	0656883
	1950 mm	800 mm		1200 W	0 - 90 °C	0667176

i Em cada caso estão incluídos um termostato, um suporte para o tambor, um cabo de ligação (sem tomada) e um conduíte de proteção.

Mangas ou colar de aquecimento da bomba

As nossas mangas ou colar de aquecimento com isolamento térmico feitas de fibras de vidro podem ser fácil e flexivelmente aplicadas e removidas com a ajuda de um fecho de Velcro e asseguram um aquecimento uniforme do material que flui através da bomba.

Jaquetas de aquecimento para todas as outras bombas WIWA estão disponíveis a pedido.



Bomba	Ø	Comprimento	Voltagem	Energia	Temperatura	Código N.º
Bomba de BP 600	94 mm	325 mm	230 V	100 W	máx. 60 °C	0664387

Mangueiras aquecidas

O aquecimento das mangueiras é outra forma de assegurar uma temperatura constante do material e assim manter a temperatura de trabalho otimizada.

Tipo	Pressão máx. de funcionamento	Entrada de material	Voltagem	Energia	Temperatura
DN 12	200/450 bar	1/2" BSPP	230 V	160 W/m	máx. 100 °C
DN 16	175/400 bar	3/4" BSPP		200 W/m	
DN 20	150/300 bar	1" BSPP		260 W/m	

Filtros de alta pressão para uma protecção completa da sua unidade

Em termos simples, os filtros têm a tarefa de prevenir a contaminação dos materiais. Desta forma, não só protegem o seu sistema de possíveis danos, como também aumentam a eficiência do seu processo de produção, assegurando um fluxo ininterrupto.

Este efeito é ainda mais forte com filtros duplos, porque mesmo que um filtro esteja entupido, o material ainda pode ser passado através do outro.



Encaixe de filtro duplo

- Entrada de material: 1"/1/2" BSPP
- Pressão máx. do material: 250/400 bar



Filtro de alta pressão tipo 11 R

- Pressão máx. do material: 450 bar
- Entrada de material: M22 x 1,5
- Código N.º: 0011800



Filtro de alta pressão tipo 13 R

- Pressão máx. do material: 450 bar
- Entrada de material: 1" BSPP
- Código N.º: 0065285



Filtro em linha

- Pressão máx. do material: 400 bar
- Entrada de material: 1" BSPP

As nossas pistolas para aplicação manual

Vantagens

- Manuseio flexível
- Gatilho suave para dois ou quatro dedos
- Mobilidade ideal graças à junta articulada com rolamentos de esferas



Código nº WIWA 250 D: 0015032
Código nº WIWA 500 D: 0015016

WIWA 250 D (500 D)

- Pressão de entrada do material: 300 bar (500 bar)
- Entrada de material: 1/4" NPSM / 3/8" NPSM
- Bico de saída (código nº: 0669649)



Os bicos ou agulhas de saída devem ser encomendados adicionalmente para a pistola.

▶ Aplicação por extrusão ◀



Código nº WIWA 250 D: 0015032
Código nº WIWA 500 D: 0015016

WIWA 250 D (500 D)

- Pressão de entrada do material: 300 bar (500 bar)
- Entrada de material: 1/4" NPSM / 3/8" NPSM
- Agulha de saída (código nº: 0669650)

▶ Aplicação por extrusão ◀



Código nº: 0520012

Extrusion gun

- Pressão de entrada do material: 350 bar
- Entrada de material: 3/8" NPSM
- Bico ajustável (inclusive)

▶ Aplicação por extrusão ◀



Código nº WIWA 250 D: 0015032
Código nº WIWA 500 D: 0015016

WIWA 250 D (500 D)

- Pressão de entrada do material: 300 bar
- Entrada de material: 1/4" NPSM
- Junta articulada (inclusive)

▶ Aplicação por pulverização ◀

As nossas pistolas para aplicação automática

Vantagens

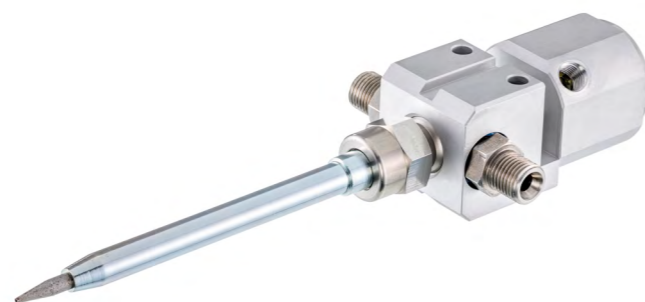
- Construção robusta
- Pode ser utilizado com e sem circulação
- Opção de ligação para disparo pneumático para uma aplicação ainda mais precisa e rápida



Código nº: 0630876

Pistola automática WIWA 250

- Pressão de entrada do material: 250 bar
- Entrada de material: 1/4" NPSM
- Tamanho da agulha: 4 mm



Código nº: 0646339

Pistola automática WIWA 225

- Pressão de entrada do material: 225 bar
- Entrada de material: 1/4" NPSM
- Tamanho da agulha: 3 mm / 4 mm



Código nº: 0669171

Válvula de saída de agulha WIWA 250

- Pressão de entrada do material: 250 bar
- Entrada de material: 1/4" NPSM
- Tamanho da agulha: 2,5 mm



Válvula de dosagem WIWA

- Pressão de entrada do material: 3 - 20 bar (código nº: 0669730) / 3 - 50 bar (código nº: 0669740)
- Entrada de material: 1/4" NPSM
- Tamanho da agulha: 2,5 mm (também disponível 1 mm ou 4 mm)
- Range de dosagem: 0,001 - 3 cm³ / 0,003 - 0,2 cm³

i

Overdose ou sobredosagem praticamente impossível: Com a válvula de dosagem WIWA é possível definir exatamente a quantidade de aplicação antes do processo de dosagem.

▶ Aplicação por pulverização ◀

▶ Aplicação por extrusão ◀

▶ Aplicação por extrusão ◀

▶ Aplicação de dosagem ◀

O seu projecto merece o equipamento mais eficiente.

Mais rápido, mais fácil e seguro para uma aplicação óptima.

As unidades altamente flexíveis da WIWA podem ser adaptadas de forma variável e em pouco tempo aos mais diversos requisitos. Com o nosso equipamento versátil, funcionamento intuitivo e limpeza rápida, definimos Normas a nível mundial em termos de eficiência e simplicidade.

Soluções WIWA 2K

WIWA DOSYS M	da p. 60
Exemplo de projecto	da p. 62
WIWA DOSYS XL	da p. 64

Pequenas quantidades doseadas eficientemente



Se enchimentos, adesivos ou selantes forem misturados à mão, existe o risco de se produzir uma mistura de ar.

As bolhas resultantes na superfície teriam então de ser compensadas por mais camadas de material - um factor de tempo e custo. Além disso, o resultado final pode variar em função do dia e do utilizador.

Com a pequena e móvel **WIWA DOSYS M**, a mistura sem bolhas com uma relação de mistura constante é garantida, assegurando assim a qualidade consistente do trabalho. Além disso, a remoção de recipientes de diferentes tamanhos torna-o um parceiro amigo do ambiente e económico para qualquer tarefa.

As quantidades mais pequenas, mesmo de alguns mililitros, são a área alvo especial do sistema de fácil utilização, porque para aplicações selectivas pode mesmo ser interrompida a meio do curso para fornecer a quantidade exacta necessária.

Projectos ainda mais bem sucedidos com as nossas soluções especiais

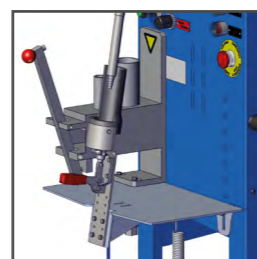
Dados técnicos	Sistemas de exemplo WIWA DOSYS M			
Rácio de mistura	1:1	100:3	2:1	10:1
Saída por curso duplo	0.82 l	0.42 l	0.62 l	0.32 l
Pressão máx. de entrada de ar	6 bar			
Características (outras possíveis a pedido)	Padrão	Rácio de mistura extremo	Recipiente sob pressão para comp. B	Com unidade de enchimento de cartuchos (curso reduzido para 70)
N.º de peça	0673800	0666910	0667905	0669960



Função start-stop através de pedal de controlo



Alimentação via tanque de pressão



Dispositivo de enchimento de cartucho



Basta digitalizar o código QR e saber mais sobre as características e benefícios deste acessório opcional!

Acessórios	N.º de peça
Kit de conversão para doseador para rácio de mistura 100:80	0670940
Kit de conversão para doseador para um rácio de mistura de 2 %	0669298
Capa de protecção em PVC cinzento com janela transparente (dimensões: 1000 x 650 x 1500 mm)	0667171
Estrutura completa para cobertura de protecção	0667167
Kit de montagem para interruptor de pé	0671219

Áreas de aplicação

- Construção de veículos (ferroviários)
- Construção naval
- Produção de camas de máquinas
- Colagem industrial
- Construção
- Dosagem pontual de quantidades de material bastante pequenas (por exemplo, enchimento de cartucho)

Materiais

- Materiais de enchimento à base de resina epoxídica, poliuretano ou peróxido
- Adesivos
- Vedantes
- Espessantes
- Mastics
- Materiais isolantes

Vantagens

- Operação simples
- Localização perigosa classificada (sem electrónica, controlo puramente pneumático)
- Transporte preciso com o premir de um botão mesmo das mais pequenas quantidades

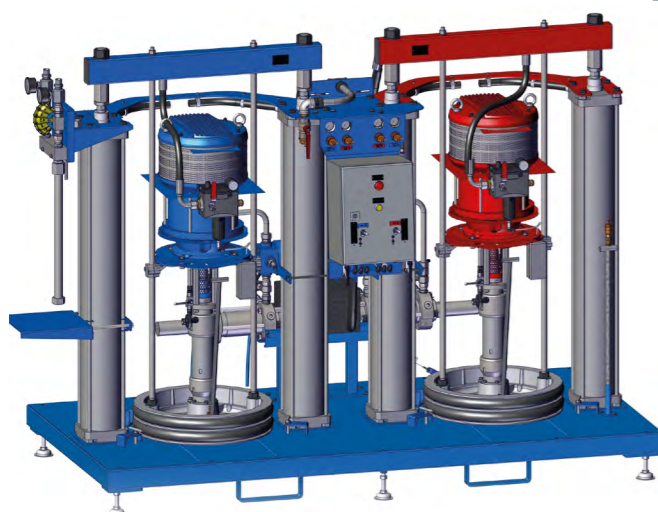
Operação simples, enorme benefício.

Desde 2018, um fabricante alemão deberços de máquinas e componentes à base de granito ou concreto tem vindo a trabalhar com uma das nossas unidades de WIWA DOSYS M.

Para fixar buchas roscadas de aço inoxidável em berços de máquinas, é utilizado para encher quantidades menores de que um adesivo de resina epoxi 2K cerca de 10 vezes por dia e aplicá-lo à mão. O cliente aprecia particularmente a mistura absolutamente sem erros (aqui numa proporção de 1:1), a operação simples e o fato de que os seus empregados podem sempre dosar o material exatamente como é necessário. O desperdício e os custos são assim reduzidos.



Alto rendimento sem interrupções



Também com os maiores e mais estacionários **WIWA DOSYS XL**, resultados que variam dependendo do dia e do utilizador, desníveis na superfície do material, e trabalhos de nivelamento dispendiosos e demorados são coisa do passado.

O sistema, equipado quer com pedestais quer com rolos, foi desenvolvido especialmente para revestimentos industriais de grande área onde é necessária uma taxa de entrega contínua.

Com o **WIWA DOSYS XL**, pode contar com uma mistura sem bolhas com uma relação de mistura constante e, portanto,

com uma qualidade consistente do seu trabalho. A remoção de recipientes de diferentes tamanhos torna-o um parceiro amigo do ambiente e económico para cada projecto.



Áreas de aplicação

- Indústria
- Indústria automóvel
- Indústria aeronáutica
- Indústria de energia eólica
- Construção de vagões
- Construção naval
- Aparelhagem e engenharia mecânica
- Construção em betão

Materiais

- Materiais de enchimento à base de resinas epoxídicas, poliuretano ou peróxido
- Adesivos
- Vedantes
- Espessantes
- Mastics
- Materiais isolantes

Projectos ainda mais bem sucedidos com as nossas soluções especiais

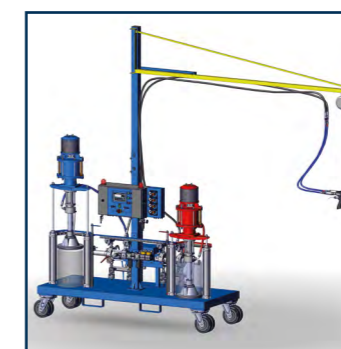
Dados técnicos	Exemplo de sistemas WIWA DOSYS XL		
Razão de mistura	1:1	1:1	5:1
Produção por ciclo	2106 cm ³	2106 cm ³	1263 cm ³
Pressão máxima de funcionamento	208 bar	270 bar	192 bar
Pressão máxima de entrada de ar	8 bar		
Força máxima de elevação do lado A	7200 N	4400 N	7200 N
Força máxima de elevação do lado B	7200 N	4400 N	4400 N
N.º de encomenda	0671751	0671752	0671758

i Para além dos modelos aqui listados, muitos mais podem ser configurados com diferentes taxas de entrega, proporções de mistura ou variantes de alimentação. Teremos todo o prazer em aconselhá-lo!

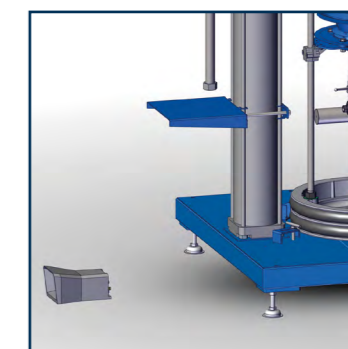
Alimentação via grandes contentores



Braço giratório com montagem de armas



Função start-stop através de pedal de controlo



Vantagens

- Precisão e desempenho
- Inúmeras configurações personalizadas devido à concepção modular
- Respeito pelo ambiente e economia de custos através da remoção de grandes contentores

Ainda não é suficiente a WIWA?



Revestimentos protectores

Os revestimentos podem desempenhar várias funções para superfícies sobre as quais são aplicados.

Desde a formação de uma camada protectora até ao fornecimento de um acabamento decorativo, reimaginam a face e as características da superfície. Protecção contra intempéries, defesa contra stress mecânico e mesmo desempenho como retardador de chama e fogo são todas as funções possíveis que os revestimentos podem proporcionar, uma vez que mantêm o valor do objecto revestido. O equipamento e sistemas da WIWA proporcionam o acabamento perfeito que procura. Mais de 70 anos de experiência na aplicação de tintas, vernizes, manchas e revestimentos industriais são a prova da qualidade e do profissionalismo que os nossos produtos oferecem, dando paz de espírito mesmo sob as condições de aplicação mais difíceis.

A manutenção e reparação regulares são importantes para a utilização a longo prazo das estruturas. Os sistemas de injeção contribuem de forma sustentável para isso.

Materiais de injeção de alto desempenho, combinados com a melhor tecnologia de processamento, são pré-requisitos para o sucesso dos projectos de injeção. As nossas soluções de injeção na gama de componentes únicos e plurais são inigualáveis. Somos líderes na personalização das nossas tecnologias de sistemas para encontrar a melhor solução para a sua aplicação. A WIWA é o seu parceiro ideal para cada projecto.



Injecção / Protecção de edifícios



www.wiwa.de/en/newsletter

O website da WIWA não deixa nenhuma pergunta sem resposta!

No nosso website encontrará claramente apresentados todos os produtos para as três unidades de negócios da WIWA Protective Coatings, Injection/Building Protection e Extrusion/Material Handling. Para garantir que não perca nenhuma das nossas novidades, pode também registar-se no nosso boletim WIWA NEWS.

No entanto, se tiver alguma dúvida, pode contactar um funcionário da WIWA directamente via chat no website.



f WIWA Wilhelm Wagner GmbH & Co. KG

in WIWA Wilhelm Wagner GmbH & Co. KG

@ @wiwa_airless_global_hq

☎ +49 (0) 6441 609-0

✉ info@wiwa.de

Sede e Produção Alemanha

WIWA Wilhelm Wagner GmbH & Co. KG

Gewerbestraße 1-3

35633 Lahnau

Telefone: +49 (0) 64 41 / 6 09-0

www.wiwa.com

WIWA EUA

WIWA LLC – EUA, Canadá, América-Latina

107 N. Main St., Alger, OH 45812

Telefone: +1-419-757-0141

Sem custos: +1-855-757-0141

www.wiwausa.com

