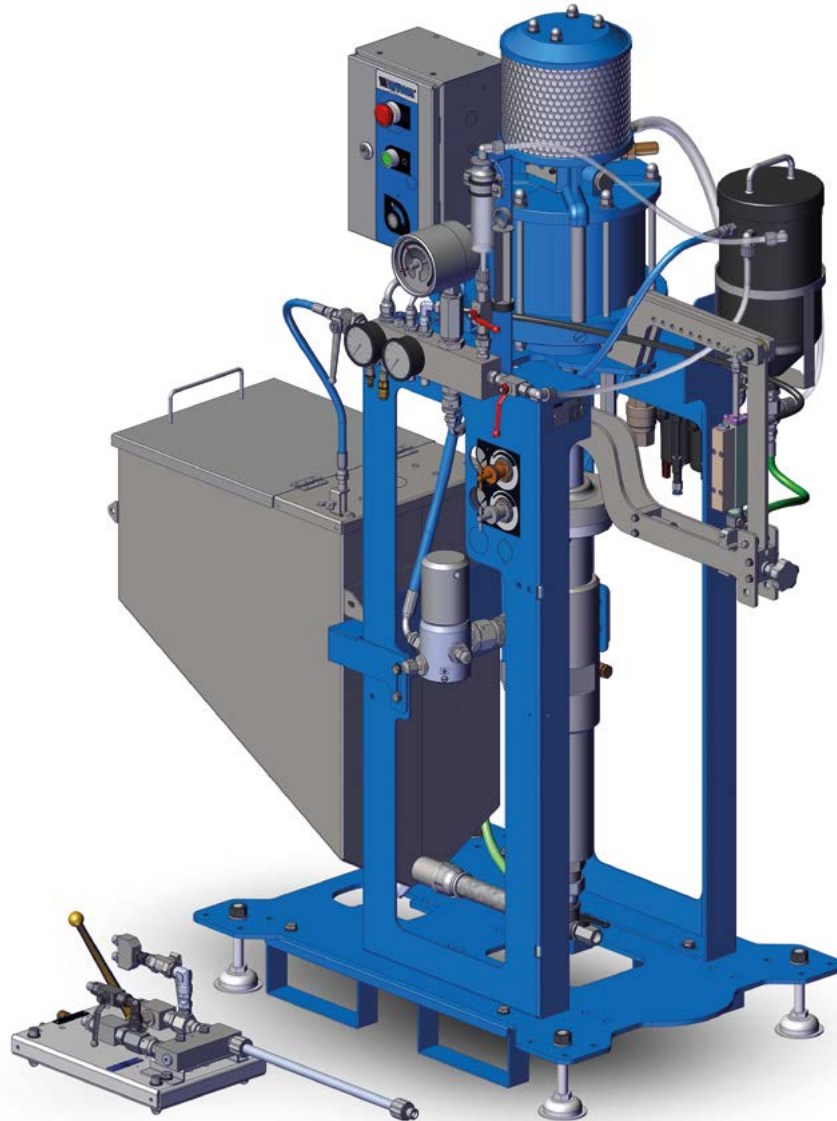




Your project deserves it.



WIWA

GLASS FLAKE-ANLAGE

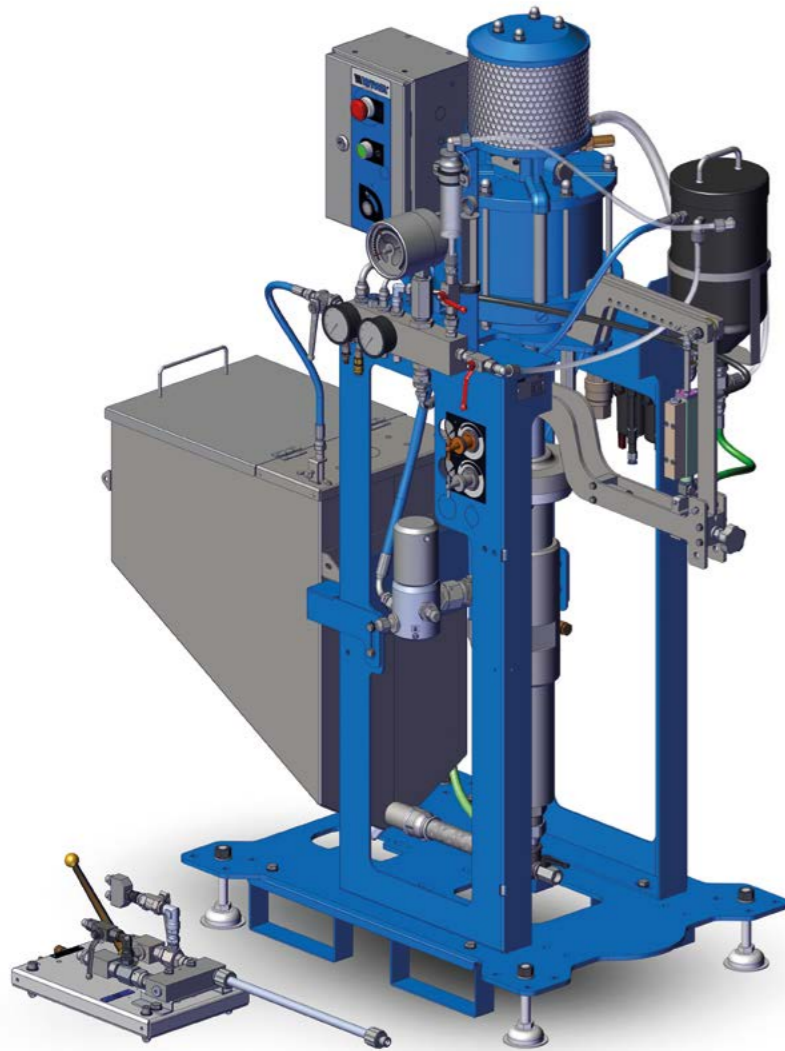
WWW.WIWA.DE

Ideal für den Korrosionsschutz

Langzeit-Korrosionsschutz empfiehlt sich besonders in Bereichen, die extremer mechanischer Abnutzung und rauen Umgebungsbedingungen ausgesetzt sind und deren zukünftige Instandhaltung eine Herausforderung darstellt.

Leistungsstarke Glass Flake-Materialien kombiniert mit optimaler WIWA Verarbeitungstechnik sind Voraussetzungen für erfolgreiche Korrosionsschutzmaßnahmen.

Mit der WIWA 2K Glass Flake Anlage können diese hochaufbauenden, extrem abriebfesten und schnell aushärtenden Korrosionsschutzbeschichtungen zuverlässig appliziert werden. Durch die Auslitereinheit erfolgt die Überprüfung des richtigen Mischungsverhältnisses vor dem Spritzen. Während dem Spritzen wird das durch die pneumatische Druck- und Dosierüberwachung überwacht.



Vorteile

- Kompakte Bauweise
- Geringerer Verschleiß, Spülaufwand und Materialverbrauch*
* Gegenüber der 1K Verarbeitung.
- Überwachungsfunktion vor und während des Spritzens

Durch die 2K Verarbeitung konnten sowohl Verschleiß, Spülaufwand als auch Materialverbrauch gegenüber der 1K Verarbeitung deutlich reduziert werden. Lediglich der Spritzschlauch ab dem Mischer muss gespült werden. Eine aufwendige Reinigung wie bei der 1K Verarbeitung ist nicht notwendig und schont so die Verschleißteile. Auch die Mischung des Materials im Vorfeld entfällt. Es wird nur gemischt, was tatsächlich verbraucht wird. **Ihr Vorteil: Prozesssicherheit und Kostenoptimierung.**

Die Dosierung des Härters erfolgt unverdünnt und kann stufenlos von 1-3 % eingestellt werden.

Einsatzgebiete

- Offshore- & Marine-Industrie
- Spritzwasserzonen
- Jetties und Gezeitenzonen
- Raffinerien
- Brücken
- Bergbauausrüstung
- Stahlindustrie
- Windenergie



Technische Daten

Katalyzationsbereich	1 % – 3%
Mischungsverhältnis	99:1 – 97:3
max. Betriebsdruck	256 bar
Druckübersetzung	32:1
Fördermenge	306 ccm
max. Lufteingangsdruck	8 bar
Best.Nr.	0664038
Best.-Nr. Anbausatz Staplerlasche	0663298
Best.-Nr. Anbausatz Fahrgestell	0656192
Best.-Nr. Anbausatz mit Rührwerk	0664191

Ausstattung

- Dosierpumpe WIWA Professional 306.32
- Zulauftrichter A Komponente 70 l, B Komponente 4,8 l
- Druck- und Dosierüberwachung
- 20 m Schlauchpaket
- ESxterner Mischer

Materialien


- Glass Flake gefüllte Polyesterbeschichtung
- Polyesterbeschichtung (ungefüllt)
- Polyesterspachtel
- Sonstige Materialien mit 1-3% Dosierung



 WIWA Wilhelm Wagner GmbH & Co. KG

 WIWA Wilhelm Wagner GmbH & Co. KG

 @wiwa_airless_global_hq

 +49 (0) 6441 609-0

 info@wiwa.de

Hauptsitz und Produktion Deutschland

WIWA Wilhelm Wagner GmbH & Co. KG

Gewerbestraße 1-3

35633 Lahnau

Telefon: +49 (0) 64 41 / 6 09-0

www.wiwa.de

WIWA Subsidiary USA

WIWA LLC – USA, Canada, Latin America

107 N. Main St., Alger, OH 45812

Phone: +1-419-757-0141

Toll-Free: +1-855-757-0141

www.wiwausa.com

ISO 9001

BUREAU VERITAS
Certification

