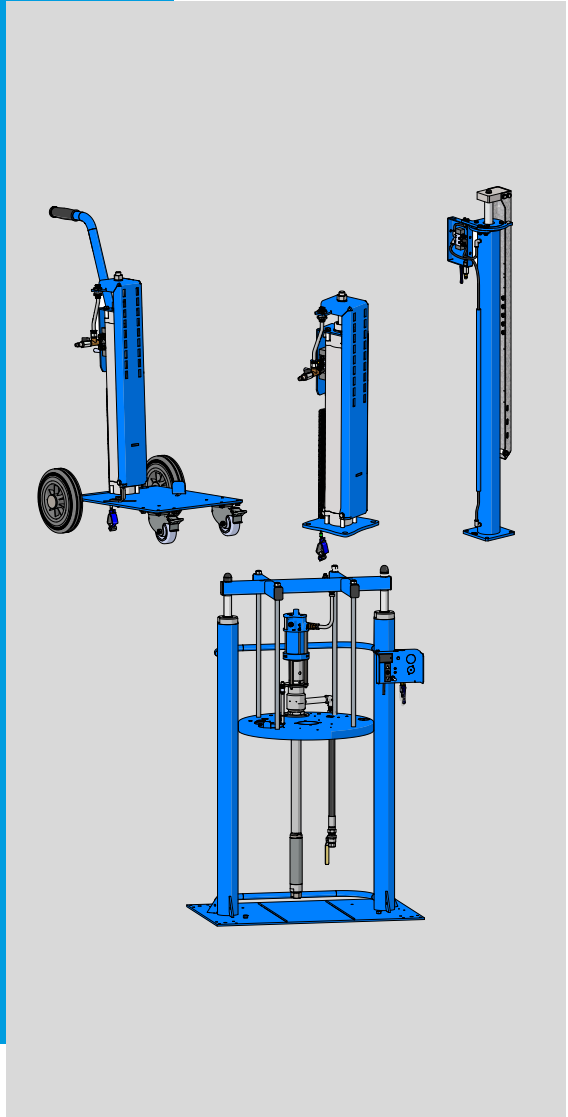


Bruksanvisning

HISSAR



Serienummer



EG-försäkran om överensstämmelse



i enlighet med bilaga II, nr 1A i maskindirektiv 2006/42/EG,
ändrat av 2009/127/EG

Härmed intygar firman

WIWA Wilhelm Wagner GmbH & Co. KG

35633 Lahnau

Gewerbestraße 1–3

Tyskland

att maskinen av typen

HISSAR

med serienr

överensstämmer med bestämmelserna i de ovan nämnda direktiven.

Ansvarig för dokumentationen: **WIWA**, +49 (0)6441 609-0

Lahnau, 12 februari 2025

Ort, datum



Dipl.-Ing. (FH) Peter Turczak
Verkställande direktör

EU-försäkran om överensstämmelse



i enlighet med ATEX-direktiv

Härmed intygar firman

WIWA Wilhelm Wagner GmbH & Co. KG

35633 Lahnau

Gewerbestraße 1–3

Tyskland

att maskinen av typen
med serienr

HISSAR

överensstämmer med bestämmelserna i direktivet 2014/34/EU.
Den listade maskinen är tilldelad till grupp II, kategori 2G.

ID-nummer:  II 2G Ex h IIB T4 Gb

Lahnau, 12 februari 2025

Ort, datum



Dipl.-Ing. (FH) Peter Turczak
Verkställande direktör

Innehåll

1	Förord	1
2	Säkerhet	3
2.1	Symbolförklaring	3
2.2	Säkerhetsanvisningar	6
2.2.1	Risker under lyftrörelsen	7
2.2.2	Risker på grund av statisk elektricitet	8
2.2.3	Explosionsskydd	8
2.3	Säkerhetsskyltar	10
2.4	Säkerhetsanordningar	10
2.4.1	Avstängningskran för tryckluft	11
2.4.2	Jordkabel	12
2.4.3	Själväterställande styrspak	12
2.5	Operatörer och underhållspersonal	13
2.5.1	Maskinägarens skyldigheter	13
2.5.2	Personalens kvalifikation	13
2.5.3	Godkända operatörer	14
2.5.4	Personlig skyddsutrustning	14
2.6	Garanti- och ansvarsanspråk	15
2.6.1	Reservdelar	15
2.6.2	Tillbehör	15
2.7	Uppträdande i nödsituationer	16
3	Beskrivning	17
3.1	Ändamålsenlig användning	17
3.2	Felaktig användning	17
3.3	Konstruktion	18
3.3.1	Enpelarlyft för småförpackningar	18
3.3.2	Enpelarlyft för storförpackningar	20
3.3.3	Tvåpelarlyft för småförpackningar	21
3.3.4	Tvåpelarlyft för storförpackningar	22
3.3.5	Styrspak	23
3.4	Valfria påbyggnader och tillbehör	24
3.4.1	Nivåövervakning	25
3.4.2	Fatanslag	26
3.4.3	Strypbackventiler för hastighetsreglering	27
4	Transport, uppställning och montering	29
4.1	Transport	29
4.2	Uppställningsplats	30

4.3	Montering	31
4.3.1	Jorda maskinen	32
4.3.2	Ansluta trycklufttillförseln	32
5	Drift	35
5.1	Idrifttagning	35
5.2	Byte av materialbehållare	36
5.3	Urdrifttagning	37
5.4	Skötsel och underhåll	37
5.5	Lagring	37
5.6	Skrotning	38
6	Åtgärda driftstörningar	39
7	Tekniska specifikationer	40
7.1	Maskinkort	40
7.2	Märkskylt	40

1 Förord

Bästa kund!

Det gläder oss att du har valt en maskin från vårt företag.

Föreliggande bruksanvisning vänder sig till operatörs- och underhållspersonal. Den innehåller information som du behöver för att kunna använda maskinen.



Maskinägaren måste se till att operatörs- och underhållspersonalen alltid har tillgång till en bruksanvisning på det språk han eller hon förstår.

Utöver bruksanvisningen måste även övrig tillämplig information avseende maskinsäkerhet följas. Läs och följ de direktiv och föreskrifter för förebyggande av olycksfall som gäller i ditt land.

I Tyskland gäller:

- ▶ DGUV 100-500, kap. 2.29 "Bearbetning av beskiktningssämnen",
- ▶ DGUV 100-500, kap. 2.36 "Arbeta med vätskestrålare",

båda från yrkesförbundet för gas-, fjärrvärme- och vattenhushållning.

Vi rekommenderar att du förvarar alla tillämpliga direktiv och föreskrifter för förebyggande av olycksfall tillsammans med bruksanvisningen.

Utöver detta ska du alltid följa säkerhetsdatablad, tillverkaranvisningarna, samt bearbetningsriktlinjer för beskiktningssämnen och transportmedier.

Du är välkommen att kontakta oss om du har några frågor. Vi önskar dig goda arbetsresultat med din maskin!

WIWA Wilhelm Wagner GmbH & Co. KG

Upphovsrätt

© 2025 **WIWA**

Upphovsrätten till den här bruksanvisningen tillhör även fortsatt

WIWA Wilhelm Wagner GmbH & Co. KG

Gewerbestraße 1–3 • 35633 Lahnau • Tyskland

Tel: +49 (0)6441 609-0 • Fax: +49 (0)6441 609-2450

E-post: info@wiwa.de • Webbplats: www.wiwa.de

Föreliggande bruksanvisning är endast avsedd för förberedande personal, operatörer samt underhållspersonal. Det är förbjudet att kopiera och dra ekonomisk vinning av bruksanvisningen eller att meddela dess innehåll utan vårt uttryckliga tillstånd. Brott mot detta leder till skadestånd. Alla rättigheter till patent-, mönsterskydd-, och designskydd förbehålles.

2 Säkerhet

Maskinen har konstruerats och tillverkats med hänsyn tagen till alla säkerhetstekniska faktorer. Den motsvarar senaste tekniska rön och uppfyller bestämmelserna i gällande föreskrifter för förebyggande av olycksfall. Maskinen lämnade fabriken i felfritt skick och garanterar en hög teknisk säkerhet. Vid felaktig hantering eller missbruk finns det trots detta en risk för:

- ▶ Operatörens eller tredje parts liv och lem
- ▶ Maskinen eller för maskinägarens andra sakvärden
- ▶ Maskinens effektivitet

Alla arbeten som inverkar negativt på maskinsäkerheten eller personals säkerhet ska undvikas. All personal som arbetar med maskinens uppställning, idrifttagning, manövrering, skötsel, reparation och underhåll måste först ha läst och förstått bruksanvisningen, i synnerhet kapitlet "Säkerhet".

Det handlar om din säkerhet!

Vi rekommenderar att maskinägaren får skriftligt intyg på ovanstående.

2.1 Symbolförklaring

Säkerhetsanvisningarna varnar för potentiella olycksfallsrisker och anger lämpliga åtgärder för att förebygga olyckor. I **WIWA:s** bruksanvisningar framhävs säkerhetsanvisningarna tydligt och är märkta enligt följande:

FARA

Anger risker för olyckor som med stor sannolikhet kan leda till allvarliga skador eller dödsfall om säkerhetsanvisningarna ignoreras!

VARNING

Anger risker för olyckor som kan leda till allvarliga skador eller dödsfall om säkerhetsanvisningarna ignoreras!

VAR FÖRSIKTIG

Anger risker för olyckor som kan leda till skador om säkerhetsanvisningarna ignoreras!



Anger viktig information om hur maskinen hanteras korrekt. Om informationen ignoreras kan skador uppstå på maskinen eller i omgivningen.

I säkerhetsanvisningarna om faror som kan utgöra en skaderisk används olika symboler beroende på riskens källa.

Exempel:



Allmän risk för olycka



Explosionsrisk på grund av explosiv atmosfär



Explosionsrisk på grund av explosiva ämnen



Risk för olycka på grund av elektrisk spänning eller statisk elektricitet



Risk för krosskador



Varning för frätande ämnen



Risk att skadas av roterande maskindelar



Risk för brännskador på grund av heta ytor



Risk för köldskador på grund av kalla ytor

Säkerhetsbestämmelserna anger i första hand vilken personlig skyddsutrustning som ska användas. De är också tydligt markerade och markeras enligt följande:



Bär skyddskläder

Indikerar bestämmelsen som anvisar att föreskriven skyddsklädsel ska användas för att undvika hudskador på grund av bearbetat material eller gaser.



Använd ögonskydd

Indikerar bestämmelsen som anvisar att skyddsglasögon ska användas för att undvika ögonskador på grund av sprutande material, gaser, ångor eller damm.



Använd hörselskydd

Indikerar bestämmelsen som anvisar att hörselskydd ska användas för att undvika hörselskador på grund av buller.



Använd andningsskydd

Indikerar bestämmelsen som anvisar att andningsskydd ska användas för att undvika skador i luftvägarna på grund av gaser, ångor eller damm.



Bär skyddshandskar

Indikerar bestämmelsen som anvisar att skyddshandskar ska användas för att undvika skador på grund av aggressiva kemikalier, brandskador eller under bearbetning av uppvärmda material eller förfrysningar på grund av kontakt med mycket kalla ytor.

**Bär säkerhetsskor**

Indikerar bestämmelsen som anvisar att säkerhetsskor ska användas för att undvika fotskador på grund av vältande, fallande eller nedrullande föremål och för att undvika halkrisk på glatta golv.



Anger hänvisningar till direktiv, arbetsinstruktioner och bruksanvisningar som innehåller mycket viktig information och som ovillkorligen måste följas.



Indikerar en särskild anvisning om explosionsskydd.



Indikerar en särskild anvisning om jordning.



Indikerar en särskild anvisning om potentialutjämning mellan elektriskt ledande delar.

2.2 Säkerhetsanvisningar

**VARNING**

Kom alltid ihåg att den här maskinen arbetar med högtryck och kan ge upphov till livshotande skador om den inte används korrekt!

Lämna inte maskinen i drift utan uppsikt. Du måste kunna ingripa omedelbart i en nödsituation.

För inte in verktyg eller andra föremål i ventilationsöppningarna på motorer eller pumpar, och var försiktig så att det inte kommer in smuts i dem, annars finns risk för personskador och skador på maskinen.



Observera och följ alltid alla anvisningar i denna bruksanvisning och i de separata bruksanvisningarna som hör till enskilda maskinkomponenter och tillbehör som tillval.

2.2.1 Risker under lyftrörelsen



VARNING

Du kan klämma fingrar, händer eller andra kroppsdelar mellan rörliga delar under hissens lyftrörelse.

- ▶ Stick inte in händerna mellan klämstycke och cylinderlock på pumpcylindern eller mellan fatlock och materialbehållare.



VARNING

Under hissens lyftrörelse kan löst hängande klädesplagg fastna i maskindelar eller hamna mellan behållarlocket och materialbehållaren och dras in i behållaren, eller dras uppåt.

- ▶ Använd tätt sittande kläder med låg rivfasthet, snäva ärmar och utan utstickande delar.



VARNING

Om tillbehör lyfts ut ur materialbehållaren med motorn igång så kan utslungat material orsaka allvarliga kroppsskador och materiella skador.

- ▶ Stäng av all extrautrustning före varje lyftrörelse.



VARNING

Du kan klämma dig på rörliga komponenter, eller stöta emot dem, under hissens lyftrörelse och skadas på detta sätt.

- ▶ Hissen får alltid bara manövreras av en person.
- ▶ Inga personer får uppehålla sig i hissens arbetsområde under lyftrörelsen.

**VARNING**

Om hissen startar oavsiktligt kan du klämma dig på rörliga komponenter, eller stöta emot dem, och skadas på detta sätt.

- ▶ Ställ hissen manöverspak på "Stop" vid varje arbetspaus.

**VARNING**

Föremål som lagts på hissen kan falla ner under lyftrörelsen och orsaka personskador.

- ▶ Lägg aldrig föremål på hissen!

2.2.2 Risker på grund av statisk elektricitet

**VARNING**

Lyftrörelserna och driften av tillbehören kan medföra att statisk elektricitet bildas. Statisk elektricitet kan i sin tur orsaka bränder och explosioner.

- ▶ Säkerställ sakkunnigt utförd jordning utanför ex-områden!

**VARNING**

Nedsmutsade maskiner kan laddas elektrostatiskt. Statisk elektricitet kan i sin tur orsaka bränder och explosioner.

- ▶ Håll maskinen ren.
- ▶ Maskinen ska alltid rengöras utanför ex-områden.

2.2.3 Explosionsskydd


I beskrivningarna från **WIWA** används följande förkortningar:

- ▶ Ex-skydd: Explosionsskydd
- ▶ Ex-område: explosionsfarligt respektive ej explosionsskyddat område

- ▶ Non-Ex-område: ej explosionsfarligt respektive explosionsskyddat område
- ▶ Ex-zon: Explosionsskyddszon enligt ATEX-direktivet
- ▶ ATEX-kännedom: Kännedom om explosionsskyddet enligt ATEX-direktivet



Maskiner och tillbehör som inte är explosionsskyddade får inte användas i anläggningar som faller under ATEX-direktivet!

Du ser om en maskin är explosionsskyddad om motsvarande -märkning finns på märkskylten och/eller i medföljande ATEX-försäkran om överensstämmelse.

Om maskinen används i EX-områden måste teknisk personal ha ATEX-kunskap.

Explosionsskyddade maskiner uppfyller kraven i ATEX-direktivet för den utrustningsgrupp, utrustningskategori och temperaturklass som anges på märkskylten eller i försäkran om överensstämmelse.

Maskinägaren ansvarar för att fastställa zonindelningen enligt ATEX-direktiv, bilaga II, nr 2.1–2.3 samt att vidta de åtgärder som har beslutats av ansvarig tillsynsmyndighet. Det är maskinägarens skyldighet att säkerställa att alla tekniska specifikationer och märkningar överensstämmer med ATEX-bestämmelserna.

Maskinansvarig måste vidta lämpliga säkerhetsåtgärder för användningar som kan ge upphov till fara för personer om maskinen slutar fungera.

Observera att vissa komponenter har en egen märkskylt med separat ATEX-märkning. I dessa fall gäller det lägsta explosionsskyddet som anges på märkningarna för hela maskinen.

2.3 Säkerhetsskyltar

Säkerhetsskyltarna som sitter på maskinen, som till exempel varning för klämrisk (se Bild 1), anger möjliga riskställen och måste ovillkorligen följas.

Säkerhetsskyltarnas symboler motsvarar markeringarna på säkerhetsanvisningarna som beskrivs i Kapitel 2.1 på sidan 3.

Säkerhetsskyltarna får inte tas bort från maskinen.

Skadade eller oläsliga säkerhetsskyltar måste bytas ut utan dröjsmål.

Läs och följ dessutom säkerhetsanvisningarna i bruksanvisningen!



Bild 1: Varning för krossningsrisk

2.4 Säkerhetsanordningar



VARNING

Om någon säkerhetsanordning saknas eller inte fungerar korrekt kan maskinens driftsäkerhet inte garanteras!

- Ta genast maskinen ur drift om du upptäcker att säkerhetsanordningarna eller maskinen har brister.
- Maskinen får inte tas i drift på nytt innan bristerna är helt åtgärdade.

Maskinen har följande säkerhetsutrustning:

- Avstängningskran för tryckluft
- Jordningskabel (om den finns)
- Självåterställande styrspak

Du ska kontrollera maskinens säkerhetsanordningar:

- före idrifttagningen,
- varje gång du börjar arbeta,
- efter alla inställningar,

- ▶ efter varje rengöring, underhåll och reparation.

Checklista:

- Är tryckluftens avstängningskran lättroblig?
- Jordkabel (om det finns) utan synliga skador?
- Är jordkabeln korrekt ansluten till maskinen och ledaren?



Beakta även bruksanvisningarna som hör till valfria tillbehör när du kontrollerar övriga säkerhetsanordningar.

2.4.1 Avstängningskran för tryckluft

Tryckluftens avstängningskran på luftingången bryter lufttillförseln till hela maskinen. Därutöver kan maskinen utrustas med flera avstängningskranar så att lufttillförseln till enskilda komponenter kan stängas.

Avstängningskranens utförande skiljer sig åt beroende på maskintyp.

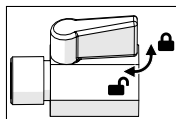


Bild 2: G1/4" (I/A)

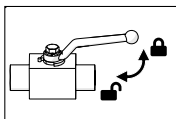


Bild 3: G1/4" (I/I)

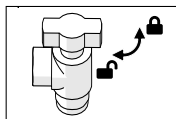


Bild 4: G1/2" (I/I)

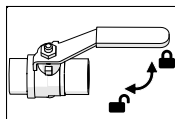


Bild 5: G1/2" (I/I)
med forcerad ventilation

Alla avstängningskranar som finns monterade på maskinen fungerar enligt samma princip:

- ▶ Öppna ⇒ Ställ kranen i flödesriktningen
- ▶ Stänga ⇒ Ställ kranen tvärs flödesriktningen



Maskinen är trycksatt även sedan luften har stängts av. Därför måste du alltid tömma ut allt tryck ur maskinen innan den underhålls eller repareras.

2.4.2 Jordkabel

Jordkabelns uppgift är att undvika att det bildas statisk elektricitet i maskinen.

Enpelarlyften för småförpackningar är redan utrustad med en jordkabel.

Enpelarlyften för storförpackningar och alla tvåpelarlyftar är redan utrustade med en jordningspunkt. Jordningen ska utföras av kunden och anslutas till jordningspunkten.

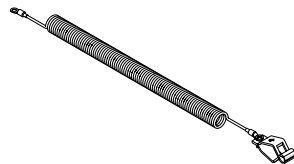


Bild 6: Jordkabel



Jordningspunkterna indikeras med symbolen som visas till vänster.



Vid förlust eller defekt måste jordkabeln omgående ersättas!

2.4.3 Självvåterställande styrspak

Med styrspaken körs hissen stegvis uppåt eller nedåt. Så fort man släpper spaken hoppar den tillbaka till position "STOP".
Hissen stannar.

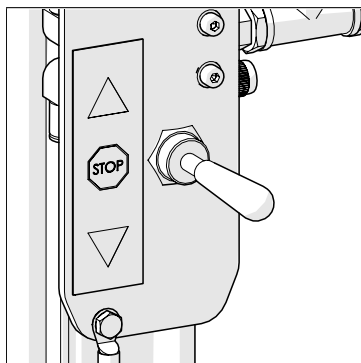


Bild 7: Styrspak

2.5 Operatörer och underhållspersonal

2.5.1 Maskinägarens skyldigheter

Maskinägaren:

- ▶ ansvarar för operatörernas och underhållspersonalens utbildning,
- ▶ Måste instruera operatörerna och underhållspersonalen om hur maskinen hanteras rätt samt om att korrekt arbetskläder och skyddsutrustning måste användas.
- ▶ måste tillhandahålla hjälpmedel, som exempelvis lyftanordningar för att transportera maskinen eller behållare, för operatörer och underhållspersonal,
- ▶ måste ge operatörerna och underhållspersonalen tillgång till användarhandboken och se till att den alltid finns till hands,
- ▶ Måste försäkra sig om att operatörerna och underhållspersonalen har läst och förstått användarhandboken.

Maskinen får inte tas i drift innan ovanstående är uppfyllt.

2.5.2 Personalens kvalifikation

Personalen delas in i två grupper utifrån sina kvalifikationer:

- ▶ **Instruerade operatörer** har intyg om att de instruerats av maskinägaren om sina arbetsuppgifter samt om möjliga faror vid felaktig hantering.
- ▶ **Utbildad personal** har utbildats av tillverkaren, vilket ger dem behörighet att underhålla och reparera maskinen samt att själva identifiera och undvika möjliga faror.

2.5.3 Godkända operatörer

Arbete	Kvalifikation
Inställning och drift	Instruerad operatör
Rengöring	Instruerad operatör
Underhåll	Utbildad personal
Reparation	Utbildad personal



Barn, ungdomar under 16 år och icke-instruerade personer får inte arbeta med maskinen.

2.5.4 Personlig skyddsutrustning



Bär skyddskläder

Använd alltid de skyddskläder som är föreskrivna för din arbetsplats (t.ex. antistatiska skyddskläder i områden med explosionsrisk) och följ även rekommendationerna i materialtillverkarens säkerhetsdatablad.



Använd ögonskydd

Använd skyddsglasögon för att undvika ögonskador på grund av materialstänk, gaser, ångor eller damm.



Använd hörselskydd

Fr.o.m. ljudtrycksnivån 85 dB(A) måste hörselskydd bäras. Hörselskydd måste tillhandahållas av maskinägaren.



Använd andningsskydd

Även om materialångan är minimerad när trycket är korrekt inställt och rätt arbetsmetod används rekommenderar vi att du använder ett andningsskydd.

**Bär skyddshandskar**

Använd antistatiska, kemikaliebeständiga skyddshandskar med underarmsskydd för att undvika skador på grund av aggressiva kemikalier, brandskador vid bearbetning av uppvärmda material eller förfrysningar på grund av kontakt med mycket kalla ytor.

**Bär säkerhetsskor**

Använd antistatiska säkerhetsskor för att undvika fotskador på grund av vältande, fallande eller nedrullande föremål och för att undvika halkrisk på glatta golv.

2.6 Garanti- och ansvarsanspråk

Om inget annat har avtalats gäller

- ▶ våra standardvillkor (Allgemeinen Geschäftsbedingungen – AGB) för leveranser inom Tyskland,
- ▶ för leveranser till alla andra länder gäller vår Orgalime SI 14.

2.6.1 Reservdelar

- ▶ Det är endast tillåtet att använda originalreservdelar från **WIWA** för maskinens underhåll och reparation.
- ▶ Om du använder reservdelar som inte har tillverkats eller levererats av **WIWA** ogiltigförklaras alla garanti- och ansvarsanspråk.

2.6.2 Tillbehör

- ▶ När du använder tillbehör från **WIWA** som är utformat för arbetstrycket garanteras det att de kan användas i våra maskiner.

- ▶ Om du använder tillbehör från en extern leverantör måste de vara lämpliga för maskinen. Detta gäller i synnerhet avseende arbetstrycket, strömanslutningen och anslutningsdimensionerna och i förekommande fall vid användning i EX-områden. **WIWA** övertar inget ansvar för person- eller sakskador som har orsakats av sådana komponenter.
- ▶ Tillbehörens säkerhetsbestämmelser måste ovillkorligen följas. Dessa säkerhetsbestämmelser finns i tillbehörets separata bruksanvisningar.

2.7 Uppträdande i nödsituationer

Stoppa maskinen omedelbart vid en nödsituation.

1. Ställ styrspaken i position "STOP".
2. Stäng tryckluftskranen.

3 Beskrivning

Hissar används för att lyfta pumpar och andra tillbehör ur materialbehållare eller sänka dem i materialbehållare med tryckluftsstöd. Fatlock som finns som tillval för olika behållarstorlekar tillåter samtidig användning av flera tillbehör i samma materialbehållare, t. ex. omrörare och nivåindikator.

3.1 Ändamålsenlig användning

Hissar är avsedda att användas för att lyfta pumpar och andra tillbehör ur materialbehållare eller sänka dem i materialbehållare.



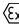
Till ändamålsenlig användning hör även:

- ▶ Att informationen i den tekniska dokumentationen följs.
- ▶ Att drifts-, underhålls- och serviceföreskrifterna följs.

3.2 Felaktig användning

All annan användning än den som anges i den tekniska dokumentationen anses vara felaktig användning och leder till att garantin förloras.

Felaktig användning är i synnerhet

- ▶ att använda maskinen för att lyfta andra föremål eller människor,
- ▶ egenmäktig ombyggnad eller förändringar,
- ▶ säkerhetsanordningar demonteras, byggs om eller förbikopplas,
- ▶ montering av reservdelar som inte har tillverkats eller levererats av **WIWA** (se Kapitel 2.6.1 på sidan 15),
- ▶ användning av tillbehör som inte passar till maskinen (se Kapitel 2.6.2 på sidan 15),
- ▶ användning av maskiner utan -märkning i explosionsfarlig miljö.
- ▶ Användning av maskinen utanför driftgränserna enligt märkskylten.

3.3 Konstruktion

3.3.1 Enpelarlyft för småförpackningar

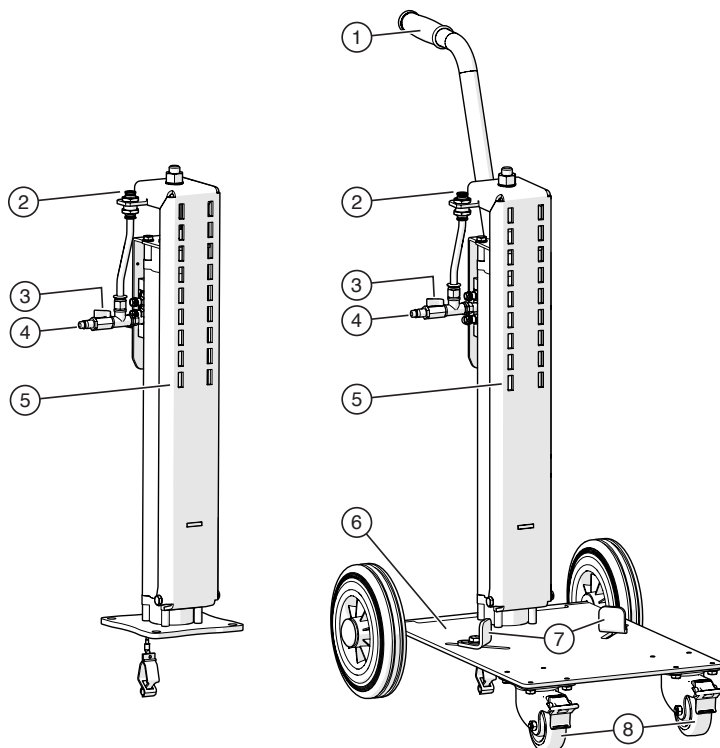


Bild 8: Vy framifrån av enpelarlyft på stativ resp. chassi

Nr	Beteckning
1	Hållare med handtag
2	Tryckluftsanslutning för tryckluftsdrivna tillbehör
3 ¹	Avstängningskran för tryckluft
4 ¹	Tryckluftsanslutning
5	Styrskena för att fästa fatlock, pumpar, mm.

Nr	Beteckning
6	Vagn
7	Fatanslag
8	Styrhjul med parkeringsbroms

¹ I kombination med en luftmotor ≥ 200 sitter tryckluftanslutningen och -avstängningskranen för hissen på luftmotorns tryckluftanslutning (se Kapitel 4.3.2 på sidan 32)

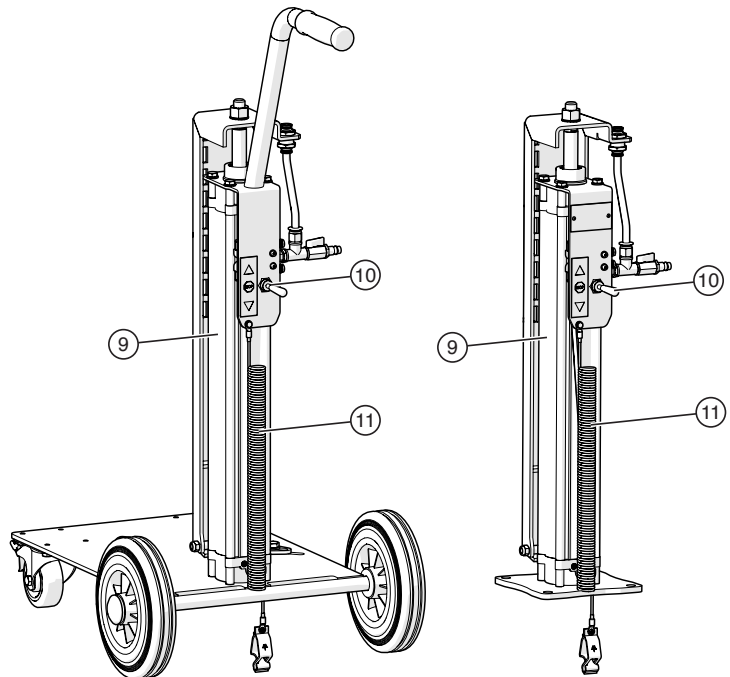


Bild 9: Vy bakifrån av enpelarlyft på stativ resp. chassi

Nr	Beteckning
9	Pneumatikcylinder
10	Styrspak

Nr	Beteckning
11	Jordkabel

3.3.2 Enpelarlyft för storförpackningar

Nr	Beteckning
1	Styrspak
2	Avstängningskran för tryckluft
3	Tryckluftsanslutning
4	Styrskena för att fästa fatlock, pumpar, mm.
5	Pneumatikcylinder
6	Jordningspunkt (bakom pelaren)

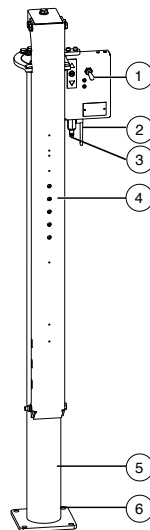


Bild 10: Enpelarlyft för storförpackningar

3.3.3 Tvåpelarlift för småförpackningar

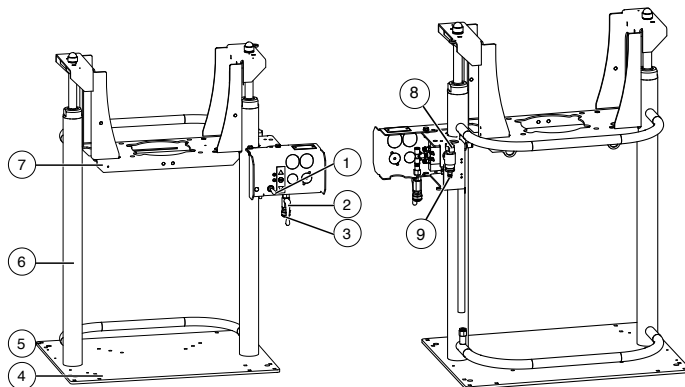


Bild 11: Tvåpelarlift för småförpackningar (vy framifrån) **Bild 12:** Tvåpelarlift för småförpackningar (vy bakifrån)

Nr	Beteckning
1	Styrspak
2	Avstängningskran för tryckluft
3	Tryckluftsanslutning för extra förbrukare
4	Grundplatta
5	Jordningspunkt
6	Pneumatikcylinder
7	Lyftbord
8	Avstängningskran för tryckluft
9	Huvudtryckluftsanslutning

3.3.4 Tvåpelaryft för storförpackningar

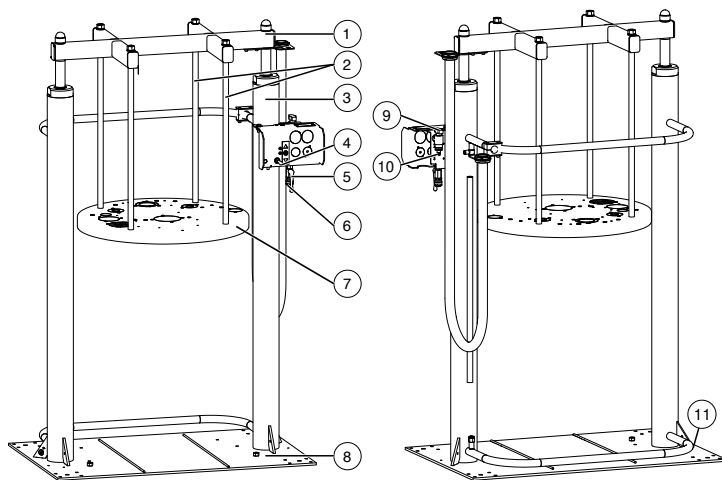


Bild 13: Tvåpelaryft för storförpackningar (vy framifrån) **Bild 14:** Tvåpelaryft för storförpackningar (vy bakifrån)

Nr	Beteckning
1	Travers
2	Tryckstänger
3	Pneumatikcylinder
4	Styrspak
5	Avstängningskran för tryckluft
6	Tryckluftsanslutning för extra förbrukare
7	Fatlock för fäste av flera tillbehör, som t. ex. pumpar, omrörare, nivåsensorer
8	Grundplatta
9	Avstängningskran för tryckluft
10	Huvudtryckluftsanslutning
11	Jordningspunkt

3.3.5 Styrspak

Med styrspaken körs hissen stegvis uppåt eller nedåt.

Så fort man släpper spaken hoppar den tillbaka till position "STOP".



UPP: Hissen går uppåt



STOP: Hissen stannar



NER: Hissen går neråt

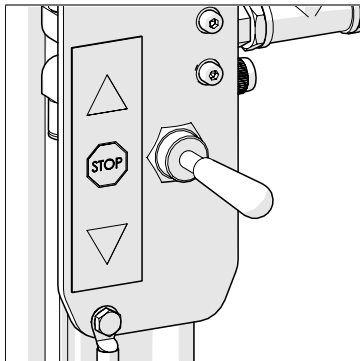


Bild 15: Styrspak

3.4 Valfria påbyggnader och tillbehör

WIWA Hissarna kan som tillval förses med påbyggnader och tillbehör. t. ex.:

- Högtryckspumpar
- Matarpump
- Fatlock för att fästa omrörare, nivågivare, mm.

Bild 16 visar som exempel en enpelaryft med högtryckspump och fatlock.

Vid tvåpelaryft krävs ovillkorligen ett fatlock för att kunna montera tillvalsapparater (som t. ex. pumpar eller omrörare).

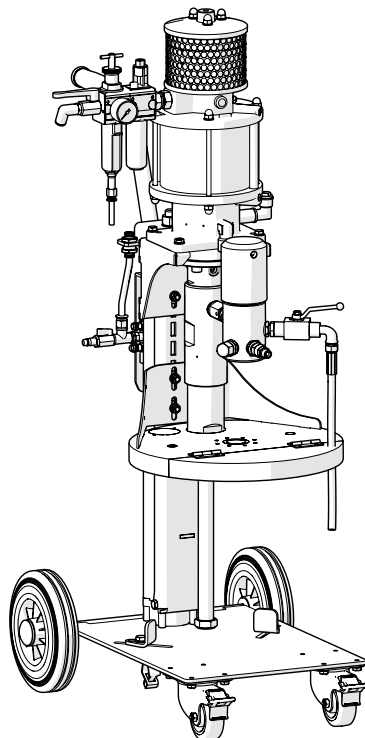


Bild 16: Enpelaryft med påbyggnadsapparater

Nedan omnämns endast några av de vanligast förekommande tillbehören och påbyggnaderna.

Du hittar den utförliga tillbehörskatalogen på www.wiwa.de. Kontakta en återförsäljare eller serviceavdelningen hos **WIWA** för mer information och beställningsnummer.

**VAR FÖRSIKTIG**

Hissen kan skadas om den tillåtna lyftvikten överskrids.

- ▶ Den sammanlagda vikten av alla påbyggnader måste vara mindre än hissens maximala lyftkraft.
- ▶ Exakta uppgifter finns i maskinkortet och på märkskylten.



Observera och följ bruksanvisning för påbyggnader och tillbehör.

3.4.1 Nivåövervakning

En nivåövervakning kan monteras i fatlocket. Nivåövervakningen kontrollerar om det finns tillräckligt med material i fatet. Om miniminivån uppnås sänds en signal till styrningen.

Det finns olika metoder för att övervaka nivån:

Nr	Beskrivning
1	Elektronisk nivåövervakning med sensor
2	Nivåövervakning med flottör (pneumatisk, bara för storförpackningar)
3	Nivåövervakning med radar (elektrisk, bara för storförpackningar)

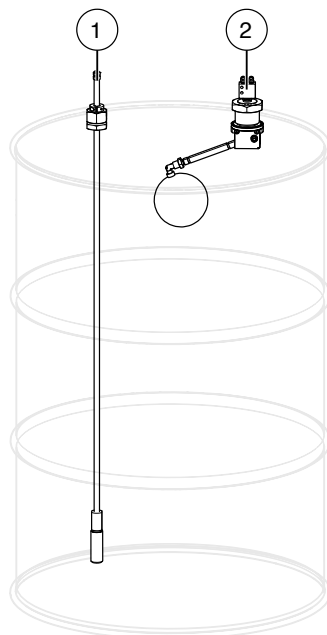


Bild 17: Nivåövervakning



Observera och följ den separata bruksanvisningen.

3.4.2 Fatanslag

Fatanslagen underlättar positioneringen av materialbehållare.

På så sätt kan fatanslagen anpassas till behållarnas storlek:

1. Lossa skruvarna på fatanslagen.
2. Skjut fatanslagen helt bakåt.
3. Sätt behållaren på chassit och rikta upp den.
4. Skjut fatanslagen mot behållaren och skruva fast dem.

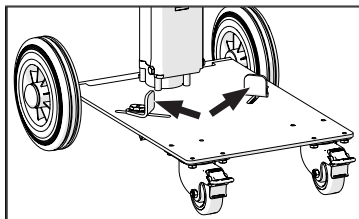


Bild 18: Fatanslag (exempel)

3.4.3 Strypbackventiler för hastighetsreglering

Med strypbackventilerna kan man reglera den genomströmmande luften i cylindern i en riktning, vilket påverkar kolvarnas hastighet i rörelsen upp- och/eller ner.

Strypbackventil på enpelarlyft

Med den här ventilen kan man ställa in kolvens hastighet för uppåtslaget i cylindern.

Strypbackventilen sitter ovanför grundplattan på cylindern.

Nr	Beskrivning
1	Strypbackventil
2	Cylinder
3	Grundplatta

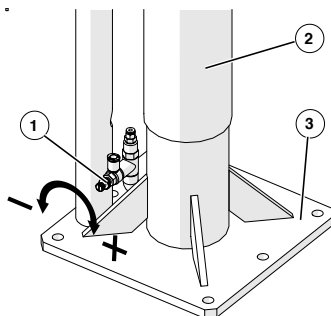


Bild 19: Strypventil på enpelarlyft

Strypbackventil på tvåpelaryft

Med de här ventilerna kan man ställa in kolvarnas hastighet för uppåt- och nedåtslaget i cylindrarna. Strypbackventilerna sitter på baksidan av styrenheten.

Nr	Beskrivning
1	Styrenhet
2	Strypbackventil för uppåtslaget
3	Strypbackventil för nedåtslaget

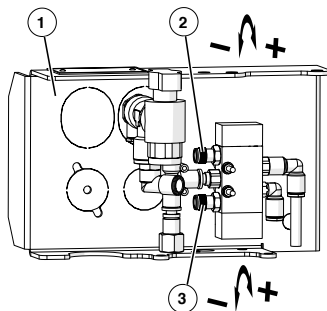


Bild 20: Strypventiler på tvåpelaryft

4 Transport, uppställning och montering



När maskinen lämnade fabriken var den i felfritt skick samt sakkunnigt förpackad för transporten.

Kontrollera om maskinen har skadats under transporten och att allt finns med när du tar emot leveransen.

4.1 Transport

Var observant på nedanstående när maskinen transporteras:

- ▶ Var uppmärksam på att lyftdon och lastupptagningsutrustning som används när maskinen lastas om har tillräcklig bärförmåga. Maskinens mått och vikt finns i maskinkortet och på märkskylden.
- ▶ Placera maskinen på en transportpall för att lyfta den.
- ▶ Ställ inte några andra delar på maskinen (t. ex. materialbehållare) när du lyfter eller lastar den.
- ▶ Vistas inte under hängande last eller i omlastningsområdet. Livsfara!
- ▶ Säkra lasten mot att kunna glida och falla ner under transporten.

Var uppmärksam på följande anvisningar om maskinen redan har varit i drift:

- ▶ Avskilj all strömförsörjning till maskinen – även under korta transportsträckor.
- ▶ Ta bort alla lösa komponenter (t. ex. verktyg) från maskinen.

4.2 Uppställningsplats

Omgivningstemperatur:

- Lägsta: 0 °C resp. 32 °F
- Högsta: 40 °C resp. 104 °F



VARNING

Om maskinen används utomhus under oväder kan åsknedslag utgöra livsfara för operatörerna!

- Maskinen får aldrig användas utomhus under åska!
- Maskinägaren är skyldig att sörja för att maskinen utrustas med lämpligt åskskydd.

Säkerhetsåtgärder på uppställningsplatsen:

- Ställ upp maskinen vågrätt på ett jämnt, fast och vibrationsfritt underlag. Maskinen får inte vara tippad eller lutad.
- Se till att alla manöverelement och säkerhetsanordningar är lättåtkomliga.
- Blockera maskinen på uppställningsplatsen så att den inte kan flyttas oavsiktligt.
- Håll arbetsplatsen, i synnerhet golvet där du går och står, ren. Torka omedelbart upp utspillt material och rengöringsmedel.

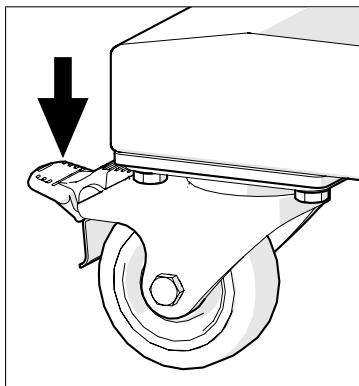


Bild 21: Tryck ner hjulbromsen på körbara hissar

För att garantera säker drift måste hissar på stativ vara fastskruvade i underlaget.

Förse enpelarliftens grundplatta liksom även tvåpelarliftens grundplatta med fyra hål(\varnothing 13 mm).

- ▶ Kontrollera att maskinen inte kan välta.
- ▶ Välj fästmaterial som passar till underlaget.

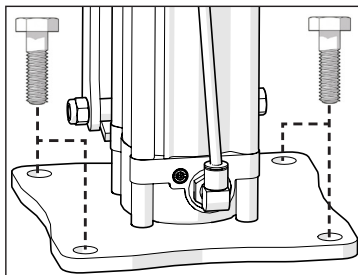


Bild 22: Skruva fast grundplattan i underlaget

4.3 Montering



VARNING

Om personer som saknar utbildning monterar maskinen utsätter de sig själva, andra personer och maskinens driftsäkerhet för fara.

- ▶ Elektriska komponenter måste monteras av behörig elinstallatör – alla andra delar, t.ex. sprutslang och sprutpistol, ska monteras av personal som är utbildad för arbetet.



VARNING

Antändningskällor (t.ex. genom mekaniska gnistor, statisk elektricitet o.s.v.) kan uppstå under monteringsarbeten.

- ▶ Samtliga monteringsarbeten måste utföras utanför områden med explosionsrisk.

4.3.1 Jorda maskinen



VARNING

Lyftrelserna och driften av tillbehören kan medföra att statisk elektricitet bildas.

Statisk elektricitet kan i sin tur orsaka bränder och explosioner.

- ▶ Anslut maskinens jordkabel till ett föremål med elektrisk ledningsförmåga utanför området med explosionsrisk.



Jordningspunkterna på denna maskin indikeras med symbolen som visas till vänster.

4.3.2 Ansluta trycklufttillförseln



VAR FÖRSIKTIG

Ledningar som dragits på löpytor utgör en snubbel- och därmed skaderisk för operatörerna.

- ▶ Dra tryckluftledningen så att den inte kan utgöra en snubbelrisk för operatörerna.



För att säkerställa en erforderlig luftmängd måste kompressorns effekt vara anpassad till maskinens luftförbrukning och luftmatnings slangarnas diameter måste motsvara anslutningarna.



Drift med förorenad eller fuktig tryckluft medför att maskinens pneumatiska system skadas.

- ▶ Använd bara torr tryckluft som är fri från olja och damm och motsvarar renhetsklass [7:5:4] enligt ISO 8573-1:2010!

1. Säkerställ att avstängningskranen för tryckluft är stängd och att styrspaken står på "Stop".

2. Anslut tryckluftledningen till maskinens tryckluftanslutning. Tryckluftanslutningen finns på hissens styrenhet (Bild 23 och Bild 24). Undantaget vid användning av hissen i kombination med en luftmotor ≥ 200 . Här ansluts, frigges och spärras tryckluften på luftmotorns luftgång (Bild 25 och Bild 26).

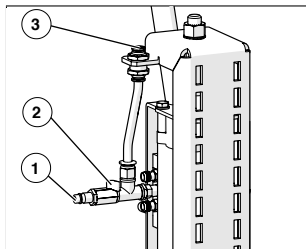


Bild 23: Tryckluftanslutning på enpelarlyft

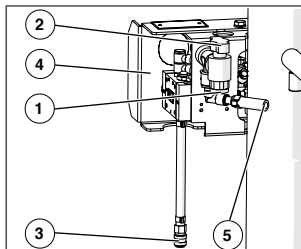


Bild 24: Tryckluftanslutning på tvåpelarlyft

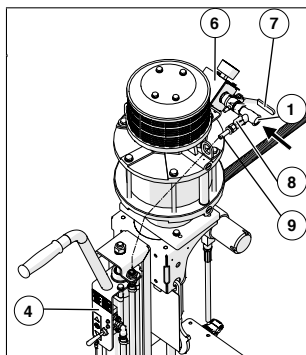


Bild 25: Tryckluftanslutning på enpelarlyft i kombination med luftmotor ≥ 200 , slaglängd 410 mm

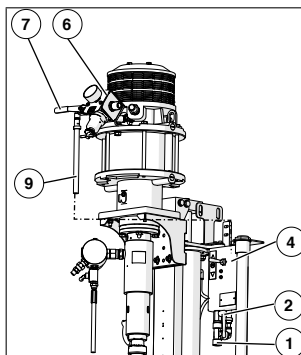


Bild 26: Tryckluftanslutning på enpelarlyft i kombination med luftmotor ≥ 200 , slaglängd 410 mm

Nr	Beskrivning
1	Huvudtryckluftanslutning
2	Avstängningskran för tryckluft till hela maskinen
3	Anslutning för valfria utvidgningar (t. ex. omrörare)
4	Tryckluftsstyrenhet för hissen

Nr	Beskrivning
5	Tryckluftsledning från hissen till luftmotorn
6	Tryckluftsstyrenhet för luftmotorn
7	Avstängningskran för tryckluft för luftmotorn
8	Avstängningskran för tryckluft för hissen
9	Tryckluftsledning för anslutning av tryckluftsstyrenheterna

5 Drift



Maskinen får inte tas i drift om den saknar föreskriven skyddsutrustning. Detaljerad information om detta finns i Kapitel 2.5.4 på sidan 14.

Förutsättningar:

- ▶ Maskinen ska vara korrekt uppställd och ansluten till tryckluftssystemet.
- ▶ Tillbehören måste vara fullständigt monterade.

5.1 Idrifttagning

Checklista före idrifttagning:

- ▶ Kontrollera att alla säkerhetsanordningar finns på plats och fungerar.
 - ▶ Kontrollera att hissen är ordentligt fastskruvad i underlaget.
 - ▶ Kontrollera att alla hissens delar är täta under idrifttagningen och efterdra anslutningarna om det behövs.
 - ▶ Kontrollera att hissen är korrekt jordad (se Kapitel 4.3.1 på sidan 32)
1. Öppna tryckluftens avstängningskran.
 2. Ställ styrspaken på "UPP".
 3. Släpp styrspaken så snart det finns plats för att placera materialbehållaren.
 4. Sätt materialbehållaren på chassit och rikta upp den med hjälp av fatanslagen.
 5. Ställ styrspaken på "NER".

**VARNING**

Du kan klämma fingrar, händer eller andra kroppsdelar mellan rörliga delar under hissens lyft rörelse.

- ▶ Ta inte tag mellan åtdragningsdel och pneumatikcylinders cylindlock eller mellan behållarlock och materialbehållare.



Endast vid användning av ett fatlock:
Se till att fatlocket sätts på korrekt på materialbehållaren när hissen går ner.

6. Släpp styrspaken så snart hissen har kommit till den nedersta positionen.
7. Ta tillbehören i drift.



Observera och följ bruksanvisningarna för tillbehören.

5.2 Byte av materialbehållare

1. Stoppa alla tillbehör.
2. Ställ styrspaken på "UPP".
3. Släpp styrspaken så snart det finns plats för att placera materialbehållaren.
4. Ta bort den gamla materialbehållaren.
5. Sätt den nya materialbehållaren på chassit och rikta upp den med hjälp av fatanslagen.
6. Ställ styrspaken på "NER".

**VARNING**

Du kan klämma fingrar, händer eller andra kroppsdelar mellan rörliga delar under hissens lyftförelse.

- ▶ Ta inte tag mellan åtdragningsdel och pneumatikcylinderns cylinderlock eller mellan behållarlock och materialbehållare.



Endast vid användning av ett fatlock:

Se till att fatlocket sätts på korrekt på materialbehållaren när hissen går ner.

7. Släpp styrspaken så snart hissen har kommit till den nedersta positionen. Hissen stannar.
8. Ta tillbehören i drift igen.

5.3 Udrifftagning

1. Ställ styrspaken i position "STOP".
2. Stäng tryckluftens avstängningskran.

5.4 Skötsel och underhåll

Hissarna är underhållsfria.

Det räcker att regelbundet ta bort smuts från maskinen.

5.5 Lagring

Platsen där maskinen lagras måste vara

- ▶ ren,
- ▶ torr,
- ▶ frostfri och
- ▶ skyddad mot direkt solsken.

Lagringstemperatur:

- ▶ Lägsta: 0 °C resp. 32 °F
- ▶ Högsta: 40 °C resp. 104 °F

5.6 Skrotning

Resterande bearbetningsmaterial, spolmedel, olja, fett och andra kemiska ämnen ska avfallshanteras enligt gällande bestämmelser och återanvändas eller deponeras. Nationell lagstiftning om avloppsvatten ska följas.

När maskinen inte ska användas längre ska den försättas i stillestånd, demonteras och skrotas enligt gällande lagstiftning.

- ▶ Rengör maskinen grundligt och ta bort alla materialrester.
- ▶ Demontera maskinen och sopsortera de olika materialen – metall lämnas till metallinsamling, plast kan kastas i hushållssoporna.

6 Åtgärda driftstörningar



Du måste använda föreskriven skyddsutrustning när du åtgärdar driftstörningar. Detaljerad information om detta finns i Kapitel 2.5.4 på sidan 14.

Störning	möjlig orsak	Åtgärd
Hissen utför ingen lyft-rörelse	Luftanslutning ej utförd	Anslut maskinen till lämplig trycklufttillförsel
	Styrspaken står i position "STOP"	Ställ styrspaken i position "UPP" eller "NER"
	För lågt luftingångstryck	Öka luftingångstrycket
	Kolvstångens tätningar är slitna	Byt tätningarna (bestryk först kolven med syrafritt fett)

7 Tekniska specifikationer

De tekniska specifikationerna för din maskin finns i medföljande maskinkort, på märkskylten och i de enskilda komponenternas dokumentation.

7.1 Maskinkort

Maskinkortet innehåller alla viktiga och säkerhetsrelevanta data och information om maskinen:

- ▶ exakt beteckning och tillverkningsdata
- ▶ tekniska specifikationer och gränsvärden
- ▶ utrustning och testintyg
- ▶ information om förvärv
- ▶ maskinmärkning (maskinkomponenter och medföljande tillbehör med artikel- och reservdelsnummer)
- ▶ en lista över medföljande dokumentation.

7.2 Märkskylt

Märkskyltens sitter bredvid styrspaken.

Den innehåller maskinens viktigaste tekniska specifikationer:

- ▶ Tillverkarens namn och adress
- ▶ ATEX-märkning
- ▶ Maskintyp
- ▶ Max luftingångstryck i bar/psi
- ▶ Max lyftkraft i newton
- ▶ Serienummer



Var noga med att märkskyltens uppgifter stämmer överens med maskinkortets uppgifter. Vi ber att du meddelar oss omgående om du upptäcker avvikelser eller om märkskylten saknas.

Huvudkontor och produktion

WIWA Wilhelm Wagner GmbH & Co. KG

Gewerbestraße 1–3
35633 Lahnau
Tyskland
Tel: +49 (0)6441 609-0
Fax: +49 (0)6441 609-2450
E-post: info@wiwa.de
Webbplats: www.wiwa.de

WIWA dotterbolag USA

WIWA LLC – USA, Kanada, Lateina- merika

107 N. Main St.
P.O. Box 398, Alger, OH 45812
USA
Tel: +1-419-757-0141
Fax: +1-419-549-5173
E-post: sales@wiwa.com
Webbplats: www.wiwausa.com

QR-Code