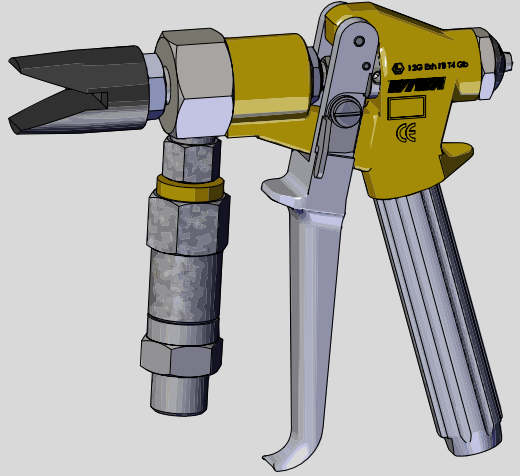


İřletim kılavuzu

# WIWA 500

Airless Püskürtme Tabancası



## AT Uygunluk Beyanı



2006/42/AT makine yönetmeliğinin II eki, no. 1 A uyarınca,  
2009/127/AT ile değiştirilmiştir

Firma işbu belgeyle

**WIWA Wilhelm Wagner GmbH & Co. KG**

**35633 Lahnau**

**Gewerbestraße 1-3**

**Almanya**

şu tipteki

**WIWA 500**

yukarıda b elirtilen yönetmeliğın talimatlarına uygunluğunu beyan eder.

Dokümantasyon sorumlusu: **WIWA**, +49 (0)6441 609-0

Lahnau, 8 Ocak 2025

Şehir, Tarih



Dipl.-Ing. (FH) Peter Turczak  
Şirket yöneticisi

## AB Uygunluk Beyanı



ATEX Yönetmelikleri uyarınca

Firma işbu belgeyle

**WIWA Wilhelm Wagner GmbH & Co. KG**

**35633 Lahnau**

**Gewerbestraße 1–3**

**Almanya**

şu tipteki

**WIWA 500**

2014/34/AB yönetmeliğinin talimatlarına uygun olduğunu beyan eder.

Listelenen püskürtme tabancası grup II kategori 2G'ye dahil edilmiştir.

Sembol:  II 2G Ex h IIB T4 Gb

Lahnau, 8 Ocak 2025

Şehir, Tarih



Dipl.-Ing. (FH) Peter Turczak  
Şirket yöneticisi



# İçindekiler

<b>1</b>	<b>Önsöz</b>	<b>1</b>
<b>2</b>	<b>Güvenlik</b>	<b>3</b>
2.1	Sembol açıklaması . . . . .	3
2.2	Güvenlik açıklamaları . . . . .	6
2.2.1	İşletim basıncı . . . . .	7
2.2.2	Püskürtme nedeniyle riskler . . . . .	7
2.2.3	Elektrostatik yüklenme nedeniyle riskler . . . . .	8
2.2.4	Sıcak üst yüzeyler riskler . . . . .	9
2.2.5	Patlama koruması . . . . .	9
2.2.6	Sağlık riskleri . . . . .	10
2.3	Güvenlik tertibatları . . . . .	11
2.3.1	Meme koruması . . . . .	12
2.3.2	Emniyet kolu . . . . .	13
2.3.3	Koruma kolu . . . . .	13
2.4	Operatör ve bakım personeli . . . . .	13
2.4.1	İşletmecinin sorumlulukları . . . . .	13
2.4.2	Personel kalifikasyonu . . . . .	14
2.4.3	Onaylı kullanıcılar . . . . .	14
2.4.4	Kişisel koruyucu donanım . . . . .	15
2.5	Kusur talepleri ve sorumluluk . . . . .	15
2.5.1	Yedek parçalar . . . . .	16
2.5.2	Aksesuar . . . . .	16
2.6	Acil durumda davranış . . . . .	17
2.6.1	Sızıntılar . . . . .	17
2.6.2	Yaralanmalar . . . . .	17
<b>3</b>	<b>Tanım</b>	<b>18</b>
3.1	Amacına uygun kullanım . . . . .	18
3.2	Hatalı kullanımlar . . . . .	19
3.3	Modele genel bakış . . . . .	20
3.4	Yapı . . . . .	23
3.5	Opsiyonel geliştirmeler ve aksesuarlar . . . . .	25
<b>4</b>	<b>Taşıma ve montaj</b>	<b>28</b>
4.1	Teslimat kapsamı . . . . .	28
4.2	Montaj . . . . .	28
4.2.1	Püskürtme memesinin yerleştirilmesi . . . . .	29
4.2.2	Takma filtresinin kulpa takılması . . . . .	29
4.2.3	Materyal hortumu bağlayın . . . . .	30

<b>5 İşletim</b>	<b>31</b>
5.1 Püskürtme tabancasının işleme alınması . . . . .	31
5.1.1 Püskürtme basıncının ayarlanması . . . . .	31
5.1.2 İyi kaplamalar için ipuçları . . . . .	32
5.1.3 Dış karışımda iyi kaplamalar için ipuçları . . . . .	33
5.2 Çalışma kesintisi . . . . .	33
<b>6 Bakım</b>	<b>34</b>
6.1 Bakım planı . . . . .	35
6.2 Püskürtme tabancasını yağlayın . . . . .	35
6.3 Çıkarma kolu boşluğunun ya da kulp genişliğinin ayarlanması . . . . .	36
6.4 Takma filtrelerinin temizliği . . . . .	37
6.5 Salmastra ve valf iğnesi değişimi . . . . .	38
6.6 Kılavuz kovani temizliği . . . . .	40
6.7 Tabanca kulpu contalarının değiştirilmesi . . . . .	41
<b>7 İşletim arızalarının giderilmesi</b>	<b>43</b>
<b>8 Yedek parça listesi</b>	<b>44</b>

# 1 Önsöz

Değerli müşterimiz!

Fabrikamızdaki bir püskürtme tabancasına karar verdiğiniz için mutluluk duyuyoruz.

Mevcut işletim kılavuzu kumanda ve bakım personeli içindir. Bu kılavuz, püskürtme tabancasının kullanımı için gerekli tüm bilgileri içermektedir.



İşletmeci kumanda ve bakım personeli için daima anlaşılır dilde bir işletim kılavuzu mevcut olmasını sağlamalıdır.

İşletim kılavuzuna ilave olarak püskürtme tabancasının güvenli işletimi için diğer bilgiler gereklidir. Ülkenizde geçerli yönetmelikleri ve kaza önleme talimatlarını okuyup dikkate alın.

Almanya'da şunlar geçerlidir:

- ▶ DGUV 100-500, böl. 2.29 "Kaplama maddelerinin işlenmesi",
- ▶ DGUV 100-500, böl. 2.36 "Sıvı püskürtücüler ile çalışmalar",

her ikisi de gaz, merkezi ısıtma ve su ekonomisinin meslek kurumuna aittir.

İşletim kılavuzuna önemli tüm yönetmelikleri ve kaza önleme talimatlarını eklemenizi tavsiye ediyoruz.

Bunun dışında güvenlik veri sayfaları, kaplama ve sevk materyallerine yönelik üretici açıklamaları ve işleme yönetmelikleri daima dikkate alınmalıdır.

Yine de sorularınız olursa size memnuniyetle yardım edeceğiz.

WIWA Wilhelm Wagner GmbH & Co. KG firması

**Telif hakkı**

© 2025 WIWA

Bu kılavuzun telif hakkı  
WIWA Wilhelm Wagner GmbH & Co. KG  
Gewerbstraße 1–3 • 35633 Lahnau • Almanya  
Tel: +49 (0)6441 609-0 • Faks: +49 (0)6441 609-2450  
E-posta: info@wiwa.de • Ana sayfa: www.wiwa.de

Mevcut kılavuz sadece hazırlık, operatör ve bakım personeli için tasarlanmıştır. Yazılı olarak izin verilmediği sürece bu kılavuzun çoğaltılması için aktarılması, içeriğinin değerlendirilmesi veya paylaşılması yasaktır. Aykırı davranışlar zarar tazminatı gerektirir. Patent, kullanım örneği ya da tat örneği kaydına yönelik tüm hakları saklıdır.



## 2 Güvenlik

Bu püskürtme tabancası tüm güvenlik tekniği bakış açılarının dikkate alınmasıyla tasarlanıp üretilmiştir. Tekniğin güncel durumuna ve geçerli kaza önleme talimatlarına uygundur. Püskürtme tabancası fabrikadan kusursuz bir durumda çıkmıştır ve yüksek bir teknik güvenlik sağlar. Ancak hatalı kullanım ya da kötüye kullanım aşağıdakiler için tehlike arz etmektedir:

- ▶ Kullanıcının ya da üçüncü şahısların hayatı,
- ▶ Makine ve işletmecinin diğer değerli malları,
- ▶ Makinenin etkili çalışması.

Temel olarak kumanda personelinin ve püskürtme tabancasının güvenliğine zarar veren her çalışma türünden kaçınılmalıdır. Püskürtme tabancasının işleme alınması, kumanda edilmesi, koruyucu bakımı, onarımı ve bakımı ile görevli herkes önceden işletim kılavuzunu okuyup anlamış olmalıdır – özellikle “Güvenlik” bölümü.

### Söz konusu sizin güvenliğinizi!

Püskürtme tabancasının işletmecisine bunu yazılı olarak onaylatmasını tavsiye ediyoruz.

### 2.1 Sembol açıklaması

Güvenlik açıklamaları potansiyel kaza tehlikelerine karşı uyarır ve kaza önleme için gerekli tedbirleri tanımlar. **WIWA** işletim kılavuzlarında güvenlik açıklamaları özel olarak vurgulanıp aşağıdaki gibi işaretlenmiştir:

#### TEHLİKE

Güvenlik açıklamalarının dikkate alınmaması durumunda yüksek olasılıkla ölüme kadar ağır yaralanmaların meydana gelebileceği kaza tehlikelerini işaret eder!

#### UYARI

Güvenlik açıklamalarının dikkate alınmaması durumunda ölüme kadar ağır yaralanmaların meydana gelebileceği kaza tehlikelerini işaret eder!

**DİKKAT**

Güvenlik açıklamalarının dikkate alınmaması durumunda yaralanmaların meydana gelebileceği kaza tehlikelerini işaret eder!



Püskürtme tabancasının tekniğine uygun kullanımı için önemli açıklamaları işaret eder. Dikkate alınmama durumunda makinede ya da çevrede hasarlar meydana gelebilir.

Yaralanma tehlikeli kaza risklerine yönelik güvenlik açıklamalarında tehlike kaynağına göre çeşitli piktogramlar kullanılır - örnekler:



Genel kaza tehlikesi



Patlayıcı atmosfer nedeniyle patlama tehlikesi



Patlayıcı maddeler nedeniyle patlama tehlikesi



Elektrik gerilimi ya da elektrostatik yüklenme nedeniyle kaza tehlikesi



Aşındırıcı maddelere karşı uyarı



Hareketli yapı parçaları nedeniyle ezilme tehlikesi



Dönen yapı parçaları nedeniyle yaralanma tehlikesi



Sıcak yüzeyler nedeniyle yanma tehlikesi



Soğuk üst yüzeyler nedeniyle donma tehlikesi

Güvenlik kuralları ilk olarak kullanılacak olan kişisel koruyucu donanımına işaret eder. Bunlar da özel olarak vurgulanıp aşağıdaki gibi işaretlenmiştir:



#### **Koruyucu kıyafet kullanın**

İşleme materyali ya da gazlar nedeniyle cilt yaralanmalarını önlemek için öngörülen koruyucu kıyafet kuralını işaret eder.



#### **Göz koruması kullanın**

Materyal püskürtücü, gazlar, buharlar ya da tozlar nedeniyle göz yaralanmalarını önlemek için bir koruyucu gözlük kullanımı kuralını işaret eder.



#### **Kulaklık kullanın**

Gürültü nedeniyle işitme hasarlarını önlemek için bir kulaklık kullanımı kuralını işaret eder.



#### **Solunum koruması kullanın**

Gazlar, buharlar ya da tozlar nedeniyle solunum yollarının hasar görmesini önlemek için bir solunum koruması kullanımı kuralını işaret eder.



#### **Koruyucu eldiven kullanın**

Gazlar, buharlar ya da tozlar nedeniyle solunum yollarının hasar görmesini önlemek için bir solunum koruması kullanımı kuralını işaret eder.

**Emniyetli ayakkabılar kullanın**

Devrilen, yere düşen ya da yuvarlanan nesnelere nedeniyle ayak yaralanmalarını ve kaygan zeminde kaymayı önlemek için iş ayakkabılarını kullanımı kuralını işaret eder.



Oldukça önemli bilgiler içeren ve dikkate alınması gereken yönetmelik, çalışma talimatları ve işletim kılavuzları işaretlerini gösterir.

## 2.2 Güvenlik açıklamaları

**UYARI**

Püskürtme tabancasının yüksek basınçlarla işletildiğini ve teknolojisine uygunsuz durumda hayati tehlike arz eden yaralanmalara neden olabileceğini düşünün!



Bu işletim kılavuzundaki ve püskürtme tabancasının işletildiği püskürtme cihazının işletim kılavuzundaki tüm bilgileri dikkate alıp bunlara uyun.

### 2.2.1 İşletim basıncı



#### UYARI

İzin verilen maksimum işletim basıncına düzenlenmeyen yapı parçaları parçalanıp ağır yaralanmalara neden olabilir.

- ▶ Püskürtme tabancasının maksimum izin verilen işletim basıncı püskürtme tabancasının işletildiği maksimum izin verilen işletim basıncıyla aynı ya da bundan büyük olmalıdır.
- ▶ Materyal hortumları ve hortum bağlantıları talep edilen güvenlik faktörü de dahil olmak üzere maksimum işletim basıncına uygun olmalıdır.
- ▶ Materyal hortumları sızıntı, bükülme noktaları, aşınma belirtileri ya da şişkinlik sergilememelidir.
- ▶ Hortum bağlantıları sıkı olmalıdır.

### 2.2.2 Püskürtme nedeniyle riskler



#### UYARI

Materyal çok yüksek basınç altında püskürtme tabancasından çıkar. Püskürtücü kesme etkisi ya da cilt veya gözlere girmesi nedeniyle ağır yaralanmalara neden olabilir.

- ▶ Püskürtme tabancasını hiçbir zaman başka insanlara ya da hayvanlara doğrultmayın!
- ▶ Parmaklarınızı ya da ellerinizi hiçbir zaman püskürtme tabancasının önüne tutmayın!
- ▶ Hiçbir zaman püskürtücünün içine dokunmayın!
- ▶ Yüksek çalışma basınçlarında büyük tepki güçleri meydana gelebileceğinden püskürtme tabancasını çalışma sırasında elinizle daima sıkı tutun.

**UYARI**

Püskürtme tabancasından istenmeden materyal çıkışı yaralanmalara ya da maddi hasarlara neden olabilir.

- Püskürtme tabancası tetiğini çalışma sırasında çok sıkı sıkıştırmayın!
- Püskürtme tabancasını her çalışma kesintisinde emniyete alın!
- Her işleme alma öncesinde püskürtme tabancasının emniyetini kontrol edin!

### 2.2.3 Elektrostatik yükleme nedeniyle riskler

**UYARI**

Akım hızları nedeniyle elektrostatik bir yükleme meydana gelebilir. Statik deşarjlar yangına ve patlamaya neden olabilir.

- Makinenin tekniğine uygun bir şekilde üzerinden topraklandığından emin olun!
- Kaplanacak olan nesneyi de topraklayın.
- Her zaman açık, elektrikli olarak iletken hazneler kullanın ve bu hazneleri topraklı bir yüzeye koyun.
- Dar boyunlu bidonlara ya da tıkaç delikli fıçılara hiçbir zaman çözelti maddesi veya çözelti maddesi içeren materyaller püskürtmeyin!
- Sadece elektrikli olarak iletken materyal hortumları kullanın. **WIWA** firmasına ait tüm orijinal materyal hortumları iletken ve cihazlarımıza uyarlanmıştır.
- Sadece elektrikli olarak iletken aksesuarlar/aksesuar parçaları kullanın.

**UYARI**

Kirli makineler elektrostatik olarak yüklenebilir. Statik deşarjlar yangına ve patlamaya neden olabilir.

- Makineyi temiz tutun.
- Temizlik çalışmalarını daima Pa alanları dışında gerçekleştirin.

**2.2.4 Sıcak üst yüzeyler riskler****DİKKAT**

Kullanılan püskürtme cihazında materyal ısıtıcı Makinenin yüzeyleri sıcak olabilir. Yanma tehlikesi söz konusudur.

- Isınmış materyallerin işlenmesinde daima alt kol korumalı koruyucu eldiven kullanın!
- Materyal hortumları materyal ısıtıcıların sıcak yüzeylerine temas etmemelidir.

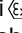
**2.2.5 Patlama koruması**

WIWA kılavuzlarında aşağıdaki kısa tanımlar kullanılmaktadır:

- Patl. koruması: Patlama koruması
- Patlayıcı alan: patlama riski olan veya patlamaya karşı korumalı olmayan alan
- Patlayıcı olmayan alan: patlama riski olmayan veya patlamaya karşı korumalı olan alan
- Patl. bölgesi: ATEX yönetmeliği uyarınca patlama korumalı bölge
- ATEX bilgileri: ATEX yönetmeliği uyarınca patlama koruması hakkında bilgiler



Patlama korumalı olmayan cihazlar patlama koruması düzenlemesi altına girmeyen işletmelerde kullanılmamalıdır!

Patlama korumalı makineleri tip levhasındaki  sembolünden ve/veya ilişikteki ATEX uygunluk beyanından anlayabilirsiniz.

Patlama korumalı cihazlar cihazda ya da uygun beyanında belirtilen cihaz grupları, cihaz kategorisi ve sıcaklık sınıfı için ATEX yönetmeliğinin gereksinimlerini yerine getirmektedir.

İşletmeci ilgili denetleme kurumunun koşullarına uyararak ATEX yönetmeliği, ek II, no. 2.1-2.3'e göre bölge sınıflandırmasının belirlenmesi ile sorumludur. İşletmeci tarafından tüm teknik verilerin ve ATEX uyarınca işaretin gerekli tüm ön verilerle aynı olması kontrol edilip sağlanmalıdır.

Cihazın kesintiye uğraması yaralanmalara neden olabilecek uygulamalar için işletmeci tarafından uygun güvenlik tedbirleri alınmalıdır.

## 2.2.6 Sağlık riskleri



### DİKKAT

Hangi materyallerin işlendiğine göre sağlık ve obje hasarlarına neden olabilecek çözeltili maddesi buharları oluşabilir.

- ▶ Çalışma alanının yeterli havalandırılmasını ve hava tahliyesini sağlayın.
- ▶ Materyal üreticisinin güvenlik veri sayfalarını ve işleme bilgilerini daima dikkate alın.



Boyalarda, çözeltili maddelerinin, yağların, greşlerin ve diğer kimyasal maddelerin kullanımında üreticinin güvenlik dozaj uyarılarını ve genel olarak geçerli yönetmelikleri dikkate alın.



Cilt temizliği için sadece uygun cilt koruma, cilt temizleme ve cilt bakım ürünleri kullanın.



Kapalı ya da basınç altında bunun sistemlerde, klorlu hidrokarbonlar (FCKW'ler) içeren 1,1,1 trikloroetanlı, metilen klorürlü ya da diğer çözültü maddeli alüminyumdan oluşan ya da galvanize parçalar temas ederse tehlikeli kimyasal reaksiyonlar ortaya çıkabilir. Belirtilen maddeleri içeren materyalleri işlemek istiyorsanız, bunların kullanılabilirliğini çözmek için doğrudan materyal üreticisi ile iletişime geçmenizi tavsiye ediyoruz.

Bu gibi materyaller için pasa ve aside karşı dayanıklı modellerde makine serileri mevcuttur.

## 2.3 Güvenlik tertibatları



### UYARI

Güvenlik tertibatlarından biri eksikse ya da tamamen işlevsel değilse cihazın işletim güvenliği sağlanamaz!

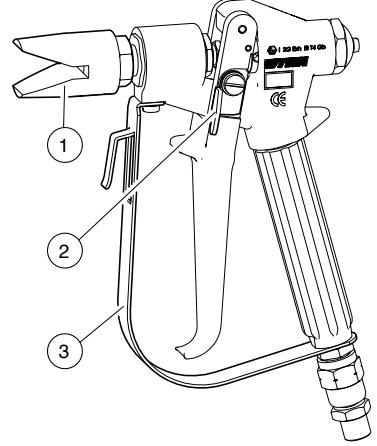
- ▶ Güvenlik tertibatlarında ya da cihazda başka kusurlar görürseniz cihazı hemen işletim dışına alın.
- ▶ Cihazı ancak kusur tamamen giderildiğinde tekrar işletime alın.

Cihaz aşağıdaki güvenlik tertibatları ile donatılmıştır:

No.	Tanım
1	Meme koruması
2	Emniyet kolu
3	Koruma kolu

Ünite üzerindeki güvenlik cihazlarını kontrol edin:

- İşletime alma öncesinde,
- Her çalışma başlangıcından önce,
- Tüm ayar çalışmalarından sonra,
- Tüm temizlik, bakım ve onarım çalışmalarından sonra.



**Res. 1:** Püskürtme tabancasındaki güvenlik tertibatları

#### Kontrol listesi:

- Emniyet kolu sorunsuz çalışıyor mu?
- Meme koruması sıkı takılı mı?
- Koruma kolu sıkı takılı ve hasarsız mı?

### 2.3.1 Meme koruması

Meme koruması örn. püskürtme tabancasının yere düşmesinde meydana gelebilecek hasarları önler.

Ayrıca elin doğrudan meme çıkışıdaki püskürtme ile temasını önler.



#### UYARI

Püskürtme tabancası meme koruması olmadan işletilirse ağır yaralanmalara ve obje hasarlara neden olabilir.

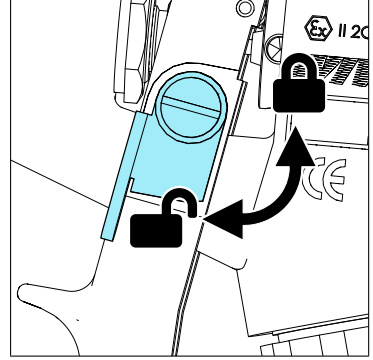
- Püskürtme tabancasını hiçbir zaman meme koruması olmadan işletime almayın.

### 2.3.2 Emniyet kolu

Püskürtme tabancası emniyet kolu ile istenmeden tetiklemeye karşı emniyete alınır. Bunun için emniyet kolunu yatay olarak ayarlayın.



Püskürtme tabancası her çalışma kesintisinde emniyete alınmalıdır – ne kadar kısa olursa olsun.



Res. 2: Emniyet kolu

### 2.3.3 Koruma kolu

Koruma kolu püskürtme tabancasını, çıkarma kolunun istenmeden tetiklenmesine karşı emniyete alır – örneğin püskürtme tabancasının çarpması ya da yere düşmesi nedeniyle.

## 2.4 Operatör ve bakım personeli

### 2.4.1 İşletmecinin sorumlulukları

İşletmeci:

- ▶ Kumanda ve bakım personelinin eğitilmesi ile sorumludur,
- ▶ Operatör ve bakım personeli püskürtme tabancasının tekniğine uygun kullanımı ya da doğru iş kıyafeti ve koruyucu donanım kullanımı konusunda eğitmelidir,
- ▶ Operatör ve bakım personeline çalışma yardımcıları, örneğin püskürtme cihazlarının ya da haznelerin taşınması için kaldırma tertibatları sunmalıdır,

- ▶ Kumanda ve bakım personeline kullanıcı el kitabını erişilir hale getirip bunun daima mevcut olmasını sağlamalıdır,
- ▶ Kumanda ve bakım personelinin kullanıcı el kitabını okuyup anladığından emin olmalıdır.

Ancak bundan sonra püskürtme tabancasını işleme alabilir.

## 2.4.2 Personel kalifikasyonu

Kalifikasyona göre iki insan grubu vardır:

- ▶ **Yarı kalifiye kullanıcılar** püskürtme tabancasının işletmecisi tarafından belgelenebilir bir eğitimde, ona verilen görevler ve uygunsuz davranışlardaki olası tehlikeler hakkında eğitim görmüştür.
- ▶ **Eğitimli personel** püskürtme tabancasının üretici tarafından aldığı bir eğitim sayesinde, püskürtme tabancası üzerinde bakım ve onarım çalışmaları gerçekleştirme, olası tehlikeleri algılama ve tehlikeleri önleme yeteneğine sahiptir.

## 2.4.3 Onaylı kullanıcılar

Eylem	Kalifikasyon
Ayar ve işletim	Yarı kalifiye kullanıcı
Temizlik	Yarı kalifiye kullanıcı
Bakım	Eğitimli personel
Onarım	Eğitimli personel



Çocukların, 16 yaşından küçüklerin ve eğitimsiz kişilerin bu püskürtme tabancasını kullanması yasaktır.

#### 2.4.4 Kişisel koruyucu donanım



##### Koruyucu kıyafet kullanın

Daima çalışma çevreniz için öngörülen koruyucu kıyafeti kullanın (ör n. patlama tehlikeli alanlardaki antistatik koruyucu kıyafet) ve bunun dışında materyal üreticisinin güvenlik veri sayfasındaki tavsiyeleri dikkate alın.



##### Göz koruyucu kullanın

Materyal püskürtücü, gazlar, buharlar ya da tozlar nedeniyle yaralanmaları önlemek için bir koruyucu gözlük kullanın.



##### Kulaklık kullanın

85 dB(A)'lık bir ses basıncı seviyesi itibariyle kulaklık kullanılmalıdır. Kulaklık işletmecisi tarafından temin edilmelidir.



##### Solunum koruması kullanın

Havasız ve AirCombi püskürtme yönteminde materyal sisi doğru basınç ayarında ve çalıştırma türünde minimize edilmesine rağmen bir solunum koruma maskesi kullanmanızı tavsiye ediyoruz.



##### Koruyucu eldiven kullanın

Sıcak materyal veya çok soğuk yüzeylerle olan temas durumunda yanma veya donmaları önlemek için antistatik, kimyasal maddelere dayanıklı, kolun dirsek altı kısmını da koruyan koruyucu eldiven takın.



##### Emniyetli ayakkabı kullanın

Devrilen, yere düşen ya da yuvarlanan nesnelere nedeniyle ayak yaralanmalarını ve kaygan zemin üzerinde kaymayı önlemek için antistatik iş ayakkabıları kullanın.

## 2.5 Kusur talepleri ve sorumluluk

Başka bir şey anlaşılırsa

- ▶ Almanya içerisindeki teslimatlar için bizim genel ticari koşullarımız (GÇK),
- ▶ diğer tüm ülkelerdeki teslimatlar için Orgalime SI 14 geçerlidir.

### 2.5.1 Yedek parçalar

- ▶ Püskürtme parçasının bakımında ve onarımında sadece **WIWA** firmasına ait orijinal yedek parçalar kullanılmalıdır.
- ▶ **WIWA** firması tarafından üretilmemiş ya da teslim edilmemiş yedek parçaların kullanımında her tür garanti hizmeti ve sorumluluk devre dışı kalır.

### 2.5.2 Aksesuar

- ▶ **WIWA** orijinal aksesuarları kullanıyorsanız bunların makinelerimizde kullanılabilirliği sağlanmaktadır.
- ▶ Yabancı aksesuar kullanıyorsanız bu, püskürtme tabancası için uygun olmalıdır – özellikle işletim basıncı ve bağlantı boyutları ve gerekirse patlama alanlarının dışındaki kullanım açısından. **WIWA** bu parçalar nedeniyle meydana gelen hasarlardan ya da yaralanmalardan sorumlu değildir.
- ▶ Aksesuarın güvenlik düzenlemeleri mutlaka dikkate alınmalıdır. Bu güvenlik düzenlemelerini aksesuarın ayrı işletim kılavuzlarında bulabilirsiniz.

## 2.6 Acil durumda davranış

### 2.6.1 Sızıntılar



#### UYARI

Sızıntı durumlarında yüksek basınç altında materyal çıkabilir ve ağır yaralanmalara ve maddi hasarlara neden olabilir.

- ▶ Püskürtme cihazını hemen durdurun ve basıncını boşaltın. Püskürtme cihazının kullanıcı el kitabındaki bilgileri dikkate alın ve buna uyun.
- ▶ Vidaları sıkın ve arızalı yapı parçalarını değiştirin (sadece eğitimli personel tarafından).
- ▶ Bağlantılardaki ve yüksek basınç hortumlarındaki sızıntıları elinizle ya da kıvrarak contalamayın.
- ▶ Materyal/yüksek basınç hortumlarını onarmayın!
- ▶ Hortumları ve vidaları püskürtme cihazı tekrar işleme alınmadan önce sızdırmazlık yönünden kontrol edin.

### 2.6.2 Yaralanmalar

İşleme materyali ya da çözelti maddesi nedeniyle yaralanma durumlarında tedavi uygulayacak doktor için üreticinin güvenlik veri sayfasını daima hazırda bulundurun (sevkiyatçı ve üretici adresi, bunların telefon numaraları, materyal tanımı ve materyal numarası).

### 3 Tanım

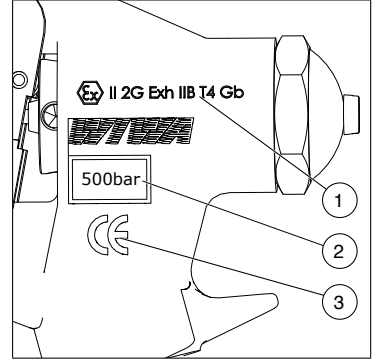
Kolay dört parmaklı çıkarmalı **WIWA 500** büyük yüzeyli kaplamalar için geliştirilmiştir.

Maks. 500 bar'lık (dış karışıklı **WIWA 500 FD**'de 250-300 bar) işletim basıncına ve maksimum 80 °C'lik materyal sıcaklığına sahiptir.

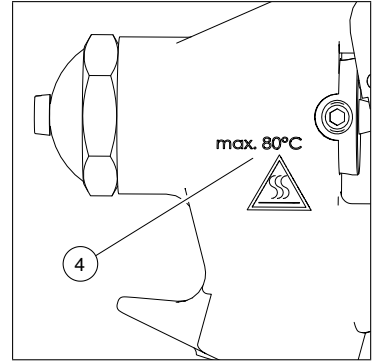
Bu veriler CE ve ATEX işareti gibi doğrudan tabanca gövdesinde işaretlidir.

**WIWA 500** bilinen tüm Airless püskürtme cihazları ile bağlantılı olarak kullanılabilir.

No.	Tanım
1	ATEX işareti
2	Maks. işletim basıncı
3	CE işareti
4	Maks. materyal sıcaklığı



Res. 3: Tabanca gövdesindeki veriler



Res. 4: Tabanca gövdesindeki veriler

### 3.1 Amacına uygun kullanım

**WIWA 500** ticari ve endüstriyel alandaki düşük ila yüksek viskoziteli materyallerin uygulanması için belirlenmiştir.






Amacına uygun kullanıma dahil olanlar:

- ▶ Teknik dokümantasyonun dikkate alınması ve
- ▶ İşletim, bakım ve koruyucu bakım yönetmeliklerine uyulması.

### 3.2 Hatalı kullanımlar

Teknik dokümantasyonda belirtilen dışındaki her tüm kullanım hatalı kullanım olarak geçerlidir ve yaralanmalara ya da maddi hasarlara ve garanti hizmetinin geçersiz kılınmasına neden olabilir.

Özellikle aşağıdaki durumlarda hatalı kullanım söz konusudur:

- ▶ İzin verilmeyen materyaller işleniyorsa,
- ▶ İzinsiz onarım veya değişiklik gerçekleştirilirse,
- ▶ Güvenlik tertibatları sökülür, onarılır veya değiştirilirse,
- ▶ **WIWA** firması tarafından üretilmemiş veya teslim edilmemiş yedek parçalar takılırsa
- ▶ Makine için uygun olmayan aksesuar kullanılırsa (bkz. Bölüm 2.5.2 bkz. sayfa 16)
- ▶  işareti olmayan püskürtme tabancaları patlama tehlikeli alanlarda kullanılırsa
- ▶ Püskürtme tabancası tip levhası uyarınca işletim sınırları dışında işletilirse.

### 3.3 Modele genel bakış

Model tanımı 500 (= 500 bar maks. işletim basıncı) aşağıdaki harfler aracılığıyla belirtilmektedir:

- D = Döner mafsal
- F = Ön bağlantı
- FI = Kulptaki takma filtresi M200

Model	Ürün no.	Materyal bağlantısı	Meme bağlantısı	Meme koruması	Diğer
500	0011479	Sabit	1 <sup>1</sup> / <sub>16</sub> " UNS	Standart	
500 D	0015016	Döner mafsal	1 <sup>1</sup> / <sub>16</sub> " UNS	Standart	
500 D-FI	0015105	Döner mafsal	1 <sup>1</sup> / <sub>16</sub> " UNS	—	Takma filtresi
500 D	0643409	Döner mafsal	7/8"	Döner memeler için	
500 D-FI	0646452	Döner mafsal	7/8"	—	Takma filtresi
500 D	0662603	Döner mafsal	1 <sup>1</sup> / <sub>16</sub> " UNS	—	
500 F	0012092	Ön	1 <sup>1</sup> / <sub>16</sub> " UNS	Standart	
500 F	0643411	Ön	7/8"	Döner memeler için	
500 FD	0644977	Ön döner mafsal	1 <sup>1</sup> / <sub>16</sub> " UNS	Standart	Ön bağlantı 1/2" NPSM
500 FD	0647352	Ön döner mafsal	7/8"	Döner memeler için	Ön bağlantı 1/2" NPSM
500 F	0647352A	Ön	7/8"	Döner memeler için	Ön bağlantı 1/2" NPSM
500 FD	0658752	Ön döner mafsal	1 <sup>1</sup> / <sub>16</sub> " UNS	Standart	Ön bağlantı 1/2" NPSM, valf iğnesi Ø 5 mm
500 FD	0669799	Ön döner mafsal	7/8" UNS	Standart	Valf iğnesi Ø 5 mm

500 FD	0667400	Ön döner mafsâl 1/2" NPSM (A/B)	1 1/16" UNS	Döner me- meler için	Dış karışım, çevirme memeli dö- ner şalter
--------	---------	---------------------------------------	-------------	-------------------------	---

Başka bir şey belirtilmediyse püskürtme tabancaları aşağıdaki özelliklere sahiptir:

- ▶ Metal kulplu 4 parmak çıkarması
- ▶ Valf iğnesi  $\varnothing$  3 mm
- ▶ Materyal bağlantı dişi 1/4" NPSM (döner mafsalda veya ön bağlantıda)
- ▶ Maks. işletim basıncı: 500 bar
- ▶ Maks. materyal sıcaklığı: 80 °C

500 **D** ve 500 **FD** model serileri püskürtme tabancasının, materyal hortumunun çevrilmeden esnek kullanılmasını sağlayan materyal girişinde bir **döner mafsal** ile donatılmıştır.

500 **FD** ve 500 **F** model serilerinin 500 serisine ait diğer püskürtme tabancalarına göre farkları materyal hortumu için **ön bağlantıdır**. Materyal tabanca kulpu aracılığıyla iletiğinden bu model serileri sıcak materyallerin işlenmesi için uygundur.

**Paslanmaz materyal kılavuzlu** 500 **F** model serisine ait püskürtme tabancaları (ürün no. 0012092 ve 0643411) sıcak püskürtme yöntemi ve sulu boyalar için ideal uygunluktur.

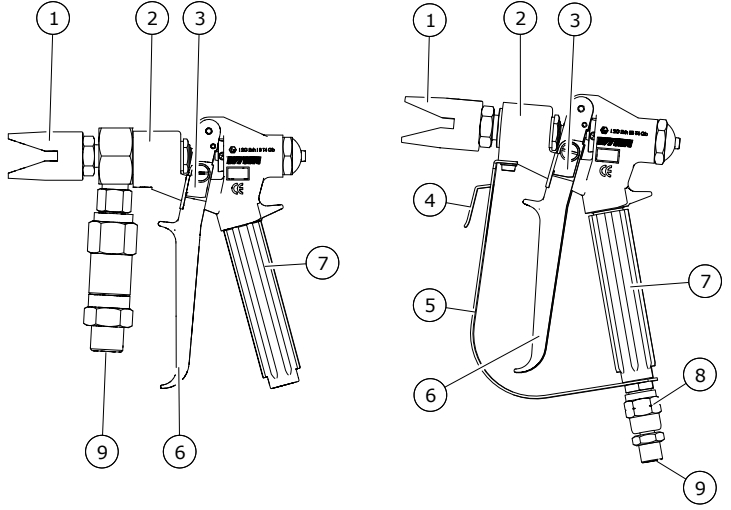
**Ekstra büyük materyal geçitli** ve döner mafsallı 500 **FD** model serisine ait püskürtme tabancaları (ürün no. 0647352, 0644977, 0658752 ve 0669799) nem geçirmez tabaka oluşturan alev koruma materyalleri gibi yüksek viskoziteli materyaller için ideal uygunluktur.

**Dış karışimli** 500 **FD** modelinde (ürün no. 0667400) iki bileşenin aynı anda işlenmesi için iki tabanca gövdesi kombine edilmiştir. Bir bileşen (hızlandırıcı) bir baypas üzerinden ana püskürtmenin yanına enjekte edilir, böylece sertleşme süresi ve mümkün olan katman kalınlığı etkilenebilir.



Dişli ve bağlantı boyutları ile ilgili diğer bilgileri yedek parça listelerinde bulabilirsiniz.

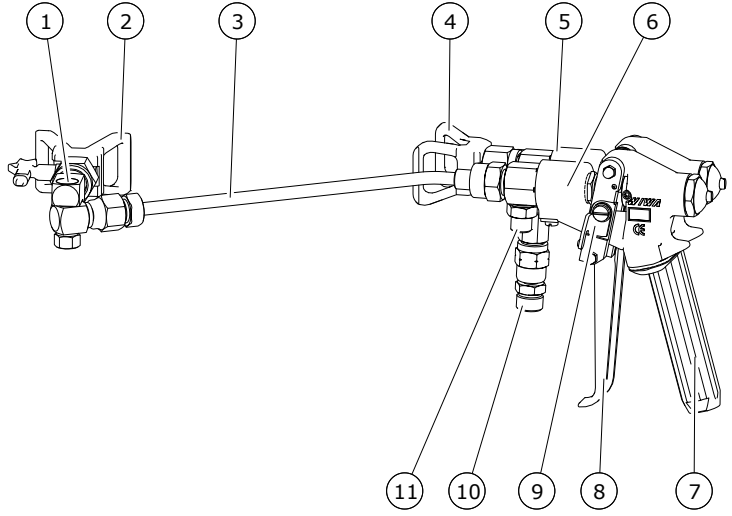
### 3.4 Yapı



Res. 5: 500 F ve 500 D model serileri

No.	Tanım
1	Meme koruması
2	Tabanca gövdesi
3	Emniyet kolu
4	Asma kancası
5	Koruma kolu
6	Dört parmak çıkarması
7	Tabanca kulpu
8	Döner mafsâl
9	Materyal hortumu bağlantısı

### İki bileşenli dış karışimli seçenek



**Res. 6:** Dış karışimli 500 FD modeli

No.	Tanım
1	Çevirme kafası
2	B bileşenin meme koruması (hızlandırıcı)
3	B bileşenin püskürtme borusu
4	A bileşenin meme koruması
5	A bileşenin tabanca gövdesi
6	B bileşenin tabanca gövdesi
7	Tabanca kulpu
8	Dört parmak çıkarması
9	Emniyet kolu
10	A bileşeni materyal hortumu için bağlantı
11	B bileşeni materyal hortumu için bağlantı

İki püskürtme tabancası da aynı anda devreye ve emniyete alınır. İlgili materyal çıkış miktarı kullanılan püskürtme memesine bağlıdır.

### 3.5 Opsiyonel geliřtirmeler ve aksesuarlar

Ařađıda en ok kullanılan aksesuarların ve geliřimlerin bazıları belirtilir. Detaylı aksesuar katalođunu [www.wiwa.de](http://www.wiwa.de) adresi altında bulabilirsiniz. Daha detaylı bilgiler ve sipariř numaraları iin ayrıca bir **WIWA** yetkili bayisine ya da **WIWA** servisine de bařurabilirsiniz.

#### Standart memeler

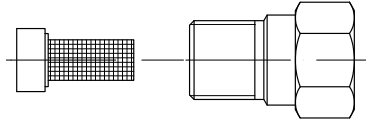
Standart memeler tm Airless pskrtme tabancaları iin kullanılabilir. Yksek kaliteli sert metalden retilmektedir. Meme boyutu pskrtme tabancasının kullanım alanına gre deđiřmektedir. Meme boyutlarının ve kullanım alanlarının tabela ile gsterimini aksesuar katalođunda bulabilirsiniz.

#### evirme memeleri

Bu memeler yksek kaliteli sert metalden retilmektedir ve uygun bir meme koruması ve evirme řalteri ile donatılmıř olan tm pskrtme tabancaları iin uygundur. Meme boyutu pskrtme tabancasının kullanım alanına gre deđiřmektedir.

#### Gvdeli meme filtresi

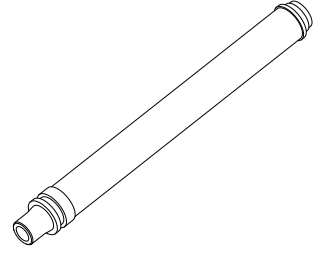
(aralıklı filtre) pskrtme memesinin tıkanmasını nler.



#### Takma filtresi

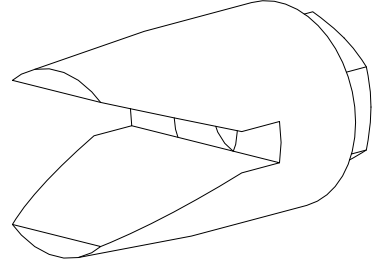
Takma filtreleri (FI modelleri iin) pskrtme memesinin tıkanmasını nler. Bunlar meme filtresinden daha byk bir filtre yzeyine sahiptir.

Ürün no.	Delik aralığı	Renk
0638201	M 30	Yeşil
0414700	M 50	Beyaz
0646606	M 65	Siyah
0467448	M 100	Sarı
0638200	M 150	Mavi
0467456	M 200	Kırmızı



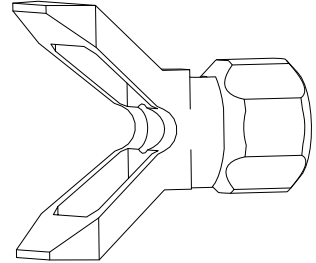
### Standart meme koruması

Meme koruması püskürtme memelerinin hasar görmesini önler (ör n. püskürtme tabancasının yere düşmesi nedeniyle). Bazı modellerde teslimat kapsamının bir parçasıdır.



### Çevirme memesi için meme koruması

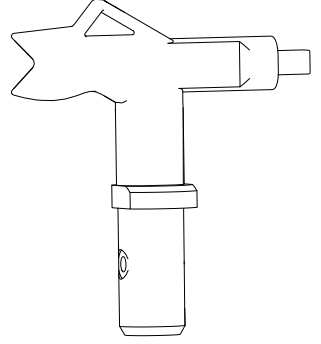
Bu meme koruması çevirme memeli çevirme şalterinin alınmasına hizmet eder. Daima çevirme şalteri ile kombinasyon halinde takılmalıdır. Bazı modellerde teslimat kapsamının bir parçasıdır.





**Çevirme şalteri**

Çevirme şalteri çevirme memesinin alınmasına hizmet eder. Devre kulpunun ters çevrilmesiyle püskürtme memesinin kolay temizlenmesi ya da durulanması mümkündür. Püskürtme yönü ok yönünde durulama tersindedir. Çevirme şalterinin montajı için ayrı kılavuzu dikkate alın.



## 4 Taşıma ve montaj

Püskürtme tabancası fabrikadan kusursuz durumda çıkmış olup taşıma için tekniğine uygun bir şekilde ambalajlanmıştır.

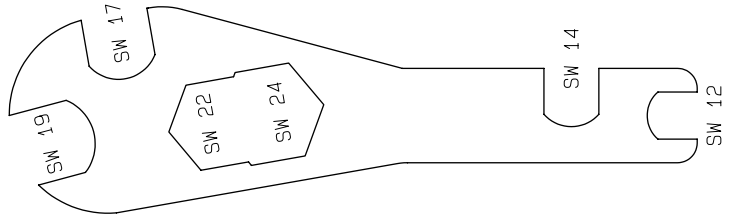


Teslimatı alırken püskürtme tabancasını taşıma hasarları ve eksiksizlik açısından kontrol edin.

### 4.1 Teslimat kapsamı

Püskürtme tabancası aşağıdakilerle teslim edilir:

- ▶ Püskürtme tabancasında takılı bir meme koruması,
- ▶ işletim kılavuzu,
- ▶ içten altı köşeli anahtar 2,5 mm
- ▶ kombine anahtar SW 12 / 14 / 17 / 19 / 22 / 24,
- ▶ salmastranın sökülmesi/montajı için çıkarma bileziği.



Res. 7: Kombine anahtar

### 4.2 Montaj

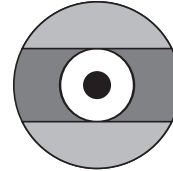
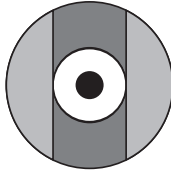
Püskürtme tabancasını püskürtme cihazına bağlamadan önce ilk olarak işletim için gerekli tüm aksesuar parçalarını püskürtme tabancasına takın.

#### 4.2.1 Püskürtme memesinin yerleştirilmesi



Püskürtme memesi teslimat kapsamına dahil değildir. Püskürtme tabancasının kullanım alanına, işleme materyaline ve kaplanacak olan nesneye göre aksesuar kataloğumuzdan uygun püskürtme memesini seçin.

1. Püskürtme memesini bir çözelti maddesi ile iyice durulayın.
2. Başlık somununu (opsiyonel olarak meme korumasını) püskürtme memesinden sökün.
3. Contayı başlık somundan çıkarın.
4. Püskürtme memesini başlık somununun girintisine tam olarak yerleştirin.
5. Contayı başlık somuna yerleştirin.
6. Başlık somununu meme ile elinizle sıkı tutarak püskürtme tabancasına vidalayın.
7. Başlık somununu istenilen püskürtme resmine göre (yatay veya dikey) hizalayın:



8. Başlık somununu çatal anahtar ile sıkın.

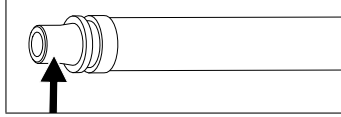
#### 4.2.2 Takma filtresinin kulpa takılması



Takma filtreleri FI modelleri için özel aksesuarlardır.

1. Çift nipeli ya da döner mafsallı tabanca kulpundan sökün – bu sırada contaya dikkat edin.

2. Emniyet kolunun tabanca gövdesine sabitli olduğu civatayı sökün.
3. Emniyet kolunu yana çevirin.
4. Tabanca kulpunu sökün – bu sırada contaya dikkat edin.
5. Takma filtresini uzun uç parça ile yukarı doğru tabanca gövdesinin konik contasına yerleştirin.



**Res. 8:** Bu uç parçayı contaya yerleştirin

6. Tabanca kulpunu, emniyet kolunu ve çift nipeli ya da döner mafsalı ters sırada monte edin.



Contaların doğru oturumuna dikkat edin. Hasarlı contalar değiştirilmelidir.

#### 4.2.3 Materyal hortumu bağlayın

1. Püskürtme cihazının basıncının düşürüldüğünden ve püskürtme tabancasının emniyete alındığından emin olun.
2. Materyal hortumunu başlık somun ile püskürtme cihazının materyal çıkışına vidalayın.
3. Materyal hortumunu başlık somun ile püskürtme tabancasının giriş dişlisine vidalayın. Püskürtme tabancasının birlikte dönmemesi için püskürtme tabancasını çatal anahtar ile karşıdan tutun.



Dış karışımı 500 FD modelinde, her bileşenin giriş dişlisine bir materyal hortumu monte edin. Doğru bileşen düzenine dikkat edin.

Püskürtme tabancası artık işleme hazırdır.

## 5 İşletim



Püskürtme cihazının işletim kılavuzunu dikkate alıp bunlara uyun.

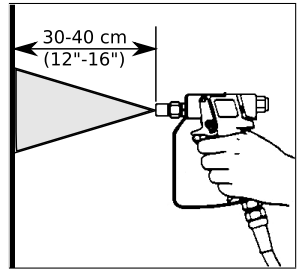
### 5.1 Püskürtme tabancasının işleme alınması

1. Püskürtme cihazının işleme hazır olduğundan ve gerektiğinde durulama için basınçlı hava regülatörünün tamamen geri ayarlandığından emin olun.
2. Püskürtme tabancasının emniyetini açın.
3. Püskürtme tabancasına yönelik hava girişi basıncını ayarlayın. Püskürtme tabancasına yönelik asgari-hava girişi basıncı 3,5 bar'dır.
4. Püskürtme basıncını püskürtme cihazından ayarlayın.

#### 5.1.1 Püskürtme basıncının ayarlanması

Püskürtme basıncının ayarlanmasında aşağıdaki açıklamaları dikkate alın:

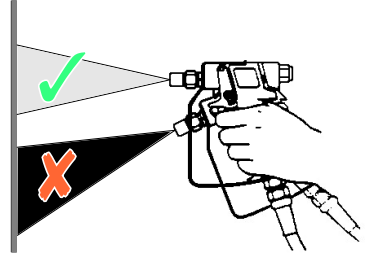
- ▶ Dışarı çıkan kenar bölgeleri ile eşit bir materyal uygulaması sergilenirse optimum püskürtme basıncına ulaşılmıştır.
- ▶ Tavsiye edilen yakl. 30 – 40 cm'lik (12"-16") püskürtme mesafesinde iyi bir püskürtme elde etmek için püskürtme tabancasını sadece gerektiği kadar hava basıncı ile işletin.
- ▶ Çok yüksek püskürtme basıncı yüksek materyal tüketimine ve boya sisine neden olur.
- ▶ Çok düşük püskürtme basıncı şerit oluşumuna ve çeşitli tabaka kalınlıklarına neden olur.



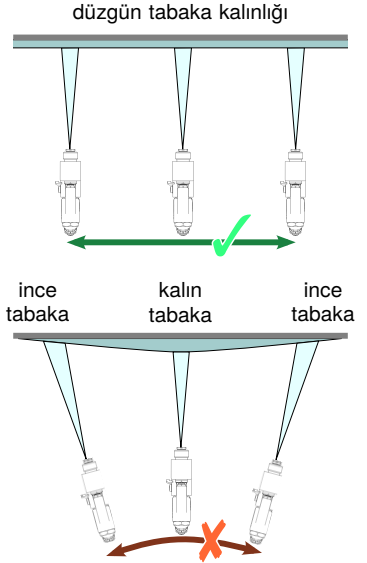
Res. 9: Püskürtme mesafesi

### 5.1.2 İyi kaplamalar için ipuçları

- ▶ Püskürtme tabancasını dik açıda (90°) kaplanacak olan yüzeye tutun. Püskürtme tabancasını başka bir açıda tutmanız durumunda kaplama düzensiz ve lekeli olur (bkz. Res. 10).
- ▶ Eşit hıza dikkat edin ve püskürtme tabancasını paralel olarak kaplama yüzeyine taşıyın. Püskürtme tabancasını sallamak düzensiz kaplamaya neden olur (bkz. Res. 11).
- ▶ Püskürtme tabancasını kolunuzla hareket ettirin, bileğinizle değil.
- ▶ Çekme kolunu tetiklemeden önce püskürtme tabancasını hareket ettirin. Böylece püskürtmenin kusursuz, yumuşak ve düz bir örtüşmesini sağlayıp, kaplama işleminin başında kalın materyal uygulamasını önlemiş olursunuz.
- ▶ Hareket ettirmeyi bırakmadan önce çekme kolunu serbest bırakın.
- ▶ Aşınmadan önce püskürtme memesini değiştirin.



Res. 10: Püskürtme açısı



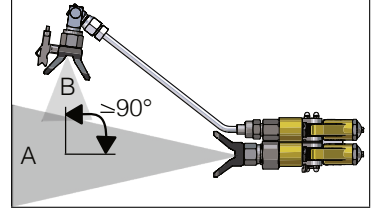
Res. 11: Püskürtme tabancası kılavuzu



Aşınmış memeler yüksek materyal tüketimine neden olur ve kaplama kalitesini kötüleştirir.

### 5.1.3 Dış karışımda iyi kaplamalar için ipuçları

- ▶ Çevirme şalterini B bileşeninin memesi ile, materyal dik açıda A bileşenine denk gelecek şekilde ayarlayın (bkz. Res. 12).



Res. 12: B bileşeni için meme ayar açısı

## 5.2 Çalışma kesintisi

1. Püskürtme tabancasını emniyete alın.
2. Meme korumasını ve memeyi sökün.
3. Meme dahil meme korumasını uygun temizlik maddeli bir hazneye daldırın. Böylece meme deliğindeki kaplama materyalinin sertleşip memenin tıkanması önlenir.



İki bileşenli materyallerin ya da sulu boyaların işlenmesinde püskürtme tabancası materyal üretici tarafından belirtilen kullanma süresi içerisinde püskürtme cihazı ile birlikte durulanmalıdır.

4. Çalışma sonunda püskürtme tabancasının dışını temizleyin.

## 6 Bakım



### UYARI

Eğitimsiz kişiler bakım veya onarım çalışmaları gerçekleştirirse kendinizi, diğer kişileri ve cihazın işletim güvenliğini de tehlikeye atmış olursunuz.

- ▶ Püskürtme tabancası üzerindeki bakım veya onarım çalışmaları sadece **WIWA** müşteri hizmeti ya da bunun için eğitim görmüş personel tarafından gerçekleştirilebilir.



Püskürtme cihazının işletim kılavuzunu dikkate alıp bunlara uyun.

Bakım veya onarım çalışmalarından önce:

1. Püskürtme tabancasını püskürtme cihazı ile birlikte durulayın (özellikle iki bileşen materyallerinin işlenmesinde).
2. Püskürtme cihazının basıncını tamamen boşaltmalısınız.
3. Basıncı boşaltmak için püskürtme tabancasını tekrar kısa süreliğine açın.
4. Püskürtme tabancasını püskürtme cihazından sökün.



### UYARI

Basıncı boşaltma işlemine rağmen materyal sıkışması ya da materyal birleşiminden dolayı hala sökme çalışmalarında aniden boşalabilecek ve ağır yaralanmalara yol açabilecek basınç kalabilir.

- ▶ Sökme çalışmalarında özellikle dikkatli olmalısınız!
- ▶ Materyal hortumlarını sökerken vidalı bağlantıları olası materyal püskürtücüsünü yakalamak için bir bez ile kapatın.

Bakım veya onarım çalışmalarının sonlanmasından sonra püskürtme tabancasının kusursuz işlevini kontrol edin.



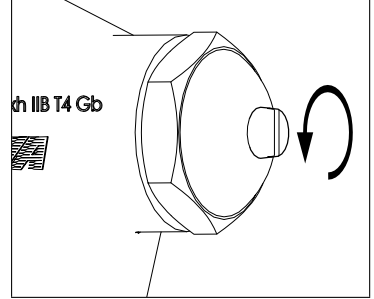
## 6.1 Bakım planı

Zaman aralığı	Eylem	okumak için
Gerektiğinde	Püskürtme tabancasını yağlayın	Bölüm 6.2 bkz. sayfa 35
	Çıkarma kolunun aralığını ayarlayın	Bölüm 6.3 bkz. sayfa 36
Çalışma sonunda	Takma filtresini temizleyin (mevcutsa)	Bölüm 6.4 bkz. sayfa 37

## 6.2 Püskürtme tabancasını yağlayın

Tüm hareketli parçaların kolay hareketliliğini korumak için püskürtme tabancası yağlanmalıdır. Gereksinime göre çıkarma kolunun mafsalını ve emniyet kolunu bir damla yağ ile yağlayın. Fazla yağı boşaltın.

1. Cıvatayı kapatma başlığından çıkarın.
2. Çıkarma koluna dayanak noktasına kadar basın.
3. Kapatma başlığının deliğine bir damla silikonsuz yağ (ör n. Mesamoll) koyun.
4. Çıkarma kolunu tekrar serbest bırakın.
5. Cıvatayı tekrar kapatma başlığına yerleştirin.



Res. 13: Kapatma cıvatası

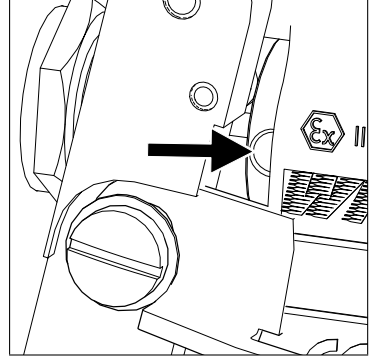


Yağlama sırasında yağı son derece tasarruflu kullanın. Fazla yağ yere damlayabilir ve püskürtme görüntüsüne zarar verebilir. Fazla yağı boşaltın.

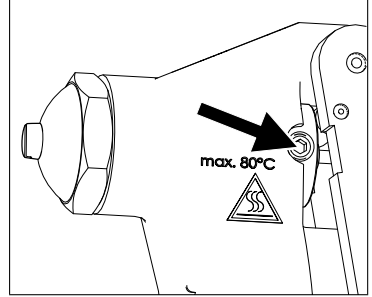
## 6.3 Çıkarma kolu boşluğunun ya da kulp genişliğinin ayarlanması

Çıkarma kolu 2-3 mm'lik bir aralığa sahip olmalıdır.

1. Birlikte teslim edilen içten altı köşeli anahtar kılavuz kovanındaki deliklerden birine sokun (bkz. Res. 14 bkz. sayfa 36).
2. Kılavuz kovanını dişli pimi, çıkarma kolu ve tabanca gövdesi arasındaki boşlukta konumlanacak şekilde çevirin (bkz. Res. 15 bkz. sayfa 36).
3. Dişli pimini içten altı köşeli anahtar ile bir tur dışarı çevirin.
4. Kapatma başlığını çıkarın.
5. İçten altı köşeli anahtar baskı yayları arkasındaki dişli pimine takın.
6. İçten altı köşeli anahtar çevirerek kılavuz kovanın konumunu ve böylece çıkarma kolunun boşluğunu ayarlayın. Çıkarma kolunda hissedilir bir aralık oluşmalıdır:
  - ▶ ⦿ Saat yönünde çevirme ⇒ boşluk büyür,
  - ▶ ⦿ Saat yönü tersinde çevirme ⇒ boşluk küçülür.
7. Kapatma başlığını cıvata yardımıyla tekrar sıkın.
8. Çıkarma kolu ve tabanca gövdesi arasındaki boşlukta bulunan dişli pimini tekrar içten altı köşeli anahtar ile sıkın.



Res. 14: Kılavuz kovanındaki delik



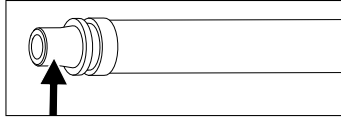
Res. 15: Dişli pimi

## 6.4 Takma filtrelerinin temizliği



Takma filtreleri FI modelleri için özel aksesuarlardır.

1. Meme hortumunu püskürtme tabancasından sökün.
2. Çift nipeli ya da döner mafsali tabanca kulpundan sökün – bu sırada contaya dikkat edin.
3. Emniyet kolunun tabanca gövdesine sabitli olduğu civatayı sökün.
4. Emniyet kolunu yana çevirin.
5. Tabanca kulpunu sökün – bu sırada contaya dikkat edin.
6. Takma filtresini aşağı doğru dışarı çekin.
7. Takma filtresini materyal üreticisi tarafından tavsiye edilen bir çözelti maddesi ile temizleyin.
8. Takma filtresini uzun uç parça ile yukarı doğru tabanca gövdesinin konik contasına yerleştirin:



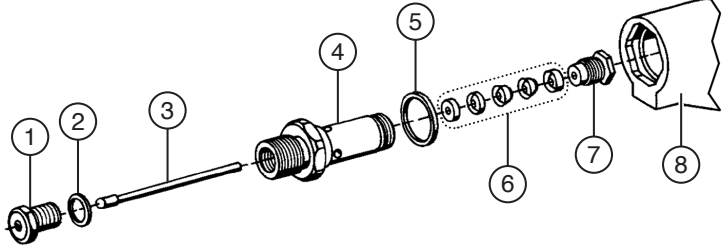
**Res. 16:** Bu uç parçayı contaya yerleştirin

9. Tabanca kulpunu, emniyet kolunu ve çift nipeli ya da döner mafsali ters sırada monte edin.



Contaların doğru oturumuna dikkat edin. Hasarlı contalar değiştirilmelidir.

## 6.5 Salmastra ve valf iğnesi değişimi



**Res. 17:** Salmastra ve valf iğnesi

1. Püskürtme memesi ve conta dahil meme korumasını püskürtme tabancasından sökün (SW 22).
2. Çıkarma kolunu tamamen basılı tutun. Conta dahil valf yerleşimini sökün.
3. Birlikte teslim edilen içten altı köşeli anahtar kılavuz kovanındaki deliklerden birine sokun (bkz. Res. 17 bkz. sayfa 38).

No.	Tanım
1	Valf yerleşimi
2	Conta
3	Valf iğnesi
4	Tespit parçası
5	Conta
6	Salmastra
7	Salmastra civatası
8	Tabanca gövdesi

4. Kılavuz kovani, dişli pimi tabanca gövdesinin girintisinde konumlanacak şekilde çevirin (bkz. Res. 17 bkz. sayfa 38).
5. Dişli pimini içten altı köşeli anahtar ile bir tur dışarı çevirin.
6. Valf iğnesini küçük bir pense ile öne doğru dışarı çekin. Valf iğnesindeki küresel başlık bu sırada hasar görmemelidir.
7. Çıkarma kolu ve tabanca gövdesi arasındaki somunu sökün. Kombin anahtarın yerleştirilmesi için yeterli alan elde etmek için çıkarma kolunu basılı tutun.
8. Birlikte teslim edilen çıkarma bileziğini tespit parçasına yerleştirip meme korumasını (memesiz) ya da başlık somunu sıkıca üzerine vidalayın. Bu sırada tespit parçası dışarı çekilir.

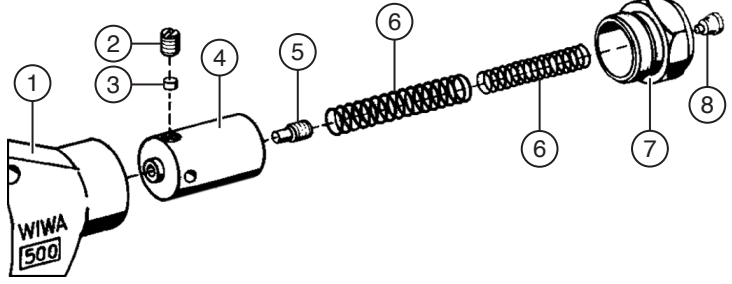
9. Şimdi serbest kalan contayı dışarı çekin. Salmastra civatasını dışarı çevirin.
  10. Salmastrayı tespit parçasından çıkarın – bir matkap, civata ya da benzer nesne ile karşı kısımdan dışarı bastırın.
  11. Tüm parçaları materyal üreticisi tarafından tavsiye edilen temizlik maddesi ile temizleyin.
  12. Salmastrayı, valf iğnesini ve contaları aşınma yönünden kontrol edin.
  13. Aşınan parçaları değiştirin.
- Montaj ters sırada gerçekleşir.



Salmastraların (basınç kısmında V) ve iğnenin (öne doğru küresel başlık) doğru konumuna dikkat edin.

1. Tüm parçaları asitsiz bir yağ ya da gres ile tasarruflu bir şekilde gresleyin.
2. Salmastrayı ve salmastra civatasını valf iğnesine itin.
3. Salmastrayı ve burcu tabanca gövdesine yerleştirin.
4. Valf iğnesini tekrar dışarı çekin ve salmastra civatasını elle vidalayın.
5. Çıkarma kolunda 2-3 mm'lik bir aralık ayarlayın (bkz. çalışma adımı 4'ten önceki liste).
6. Salmastra civatasını sıkın (maks. ¼ dönme turu).
7. Püskürtme tabancasını sızdırmazlık yönünden kontrol edin. Sızıntı durumlarında püskürtme tabancası basıncını boşaltın ve salmastra civatasını tekrar ¼ dönme turu ile sıkın.

## 6.6 Kılavuz kovani temizliği



**Res. 18:** Kılavuz kovani

1. Birlikte teslim edilen içten altı köşeli anahtar kılavuz kovandaki deliklerden birine sokun (bkz. Res. 14 bkz. sayfa 36).
2. Kılavuz kovani, dişli pimi tabanca gövdesinin girintisinde konumlanacak şekilde çevirin (bkz. Res. 15 bkz. sayfa 36).
3. Dişli pimini içten altı köşeli anahtar ile bir tur dışarı çevirin.

No.	Tanım
1	Tabanca gövdesi
2	Dişli pimi
3	Basınç tıparları
4	Kılavuz kovani
5	Omuzlu vida
6	Baskı yayları
7	Kapatma civatası
8	Civata

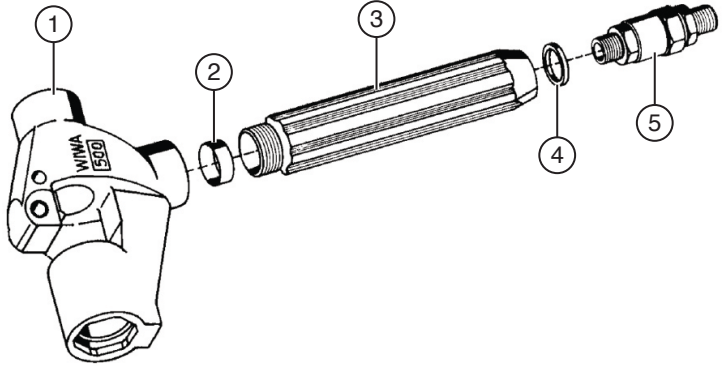
4. Civatayı kapatma civatasından çıkarın.
5. Püskürtme tabancasını bir mengenede gerin ve kapatma civatasını sökün (SW 24).
6. Basınç yaylarını kılavuz kovandan çıkarın.
7. Kılavuz kovani dışarı çekin.
8. Kılavuz kovani gresleyin ve basınç yayını (yaylarını) asitsiz ve silikonsuz bir gresle gresleyin.
9. Kılavuz kovani tekrar tabanca gövdesine yerleştirin.



Kılavuz kovanın dişli parçası tabanca gövdesi ile bitişik olmalıdır.

10. Basiç yaylarını kılavuz kovana yerleştirin.
11. Kapatma civatasının dişlisini zayıf civata emniyet maddesi (örn. Loctite kırmızı) ile kullanın ve kapatma civatasını tekrar tabanca gövdesine vidalayın.
12. Çıkarma kolunda 2-3 mm'lik bir aralık ayarlayın (bkz. çalışma adımı 4'ten sonra Bölüm 6.3 bkz. sayfa 36).
13. Salmastra civatasını sıkın (maks. 1/4 dönme turu).
14. Püskürtme tabancasını sızdırmazlık yönünden kontrol edin. Sızıntı durumlarında püskürtme tabancası basıncını boşaltın ve salmastra civatasını tekrar 1/4 dönme turu ile sıkın.
15. Dişli pimini tekrar içten altı köşeli anahtar ile sıkın.

## 6.7 Tabanca kulpu contalarının değiştirilmesi



Res. 19: Tabanca kulpundaki contalar

- | No. | Tanım                            |
|-----|----------------------------------|
| 1   | Tabanca gövdesi                  |
| 2   | Conta                            |
| 3   | Kulp                             |
| 4   | Conta                            |
| 5   | Çift nipel ya da döner mafsalsal |
1. Meme hortumunu püskürtme tabancasından sökün.
  2. Çift nipeli ya da döner mafsalsal tabanca kulpundan sökün – bu sırada contaya dikkat edin.
  3. Emniyet kolunun tabanca gövdesine sabitli olduğu civatayı sökün.
  4. Emniyet kolunu yana çevirin.
  5. Tabanca kulpunu sökün – bu sırada contaya dikkat edin.
  6. Her iki contayı da hasar yönünden kontrol edin.
  7. Hasarlı contaları değiştirin.
  8. Tabanca kulpunu, emniyet kolunu ve çift nipeli ya da döner mafsalsal ters sırada monte edin. Bu sırada contaların doğru oturumuna dikkat edin.



## 7 İşletim arızalarının giderilmesi



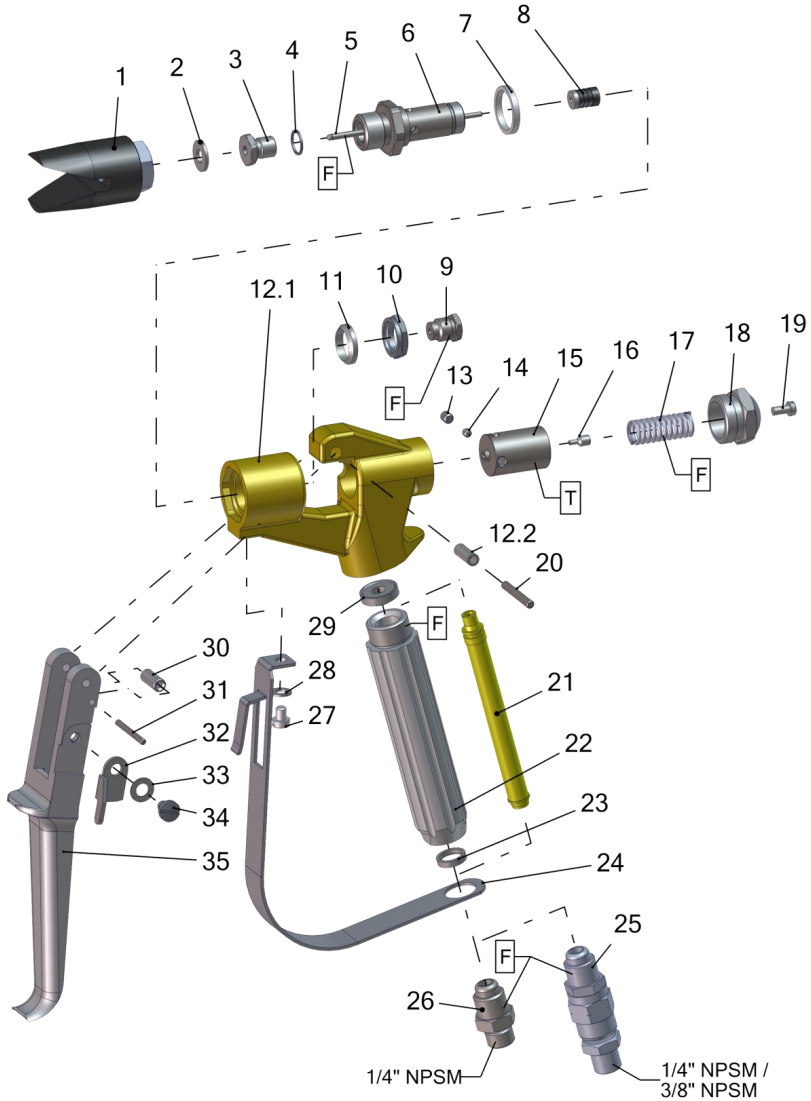
İşletim arızalarını, ancak öngörülen koruyucu donanım ile donatılmış olduğunuzda giderin. Bununla ilgili detayları Bölüm 2.4.4 bkz. sayfa 15 altında bulabilirsiniz.

Arıza	olası sebep	Giderme
Püskürtme tabancası doğru kapanmıyor	Valf yerleşimi ya da valf iğnesi arızalı	Salmastrayı ve valf iğnesini değiştirin (bkz. Bölüm 6.5 bkz. sayfa 38)
Püskürtme tabancası salmastra civatasından sızdırıyor	Salmastra yeterli gerilmemiş	Salmastra civatasını hafif sıkın
	Salmastra ya da valf iğnesi arızalı	Salmastrayı ve valf iğnesini değiştirin (bkz. Bölüm 6.5 bkz. sayfa 38)
Çıkarma kolu zor hareket ediyor	Kılavuz kovana sertleşmiş materyal yapışmış	Kılavuz kovani temizleyin (bkz. Bölüm 6.6 bkz. sayfa 40)
	Salmastra ya da valf iğnesi arızalı	Salmastrayı ve valf iğnesini değiştirin (bkz. Bölüm 6.5 bkz. sayfa 38)
Püskürtme tabancası kulptan sızdırıyor	Çift nipel ve döner mafsal ve kulp arasındaki conta arızalı	Contayı değiştirin (bkz. Bölüm 6.7 bkz. sayfa 41)
	Kulp ve tabanca gövdesi arasındaki conta arızalı	Contayı değiştirin (bkz. Bölüm 6.7 bkz. sayfa 41)

## 8 Yedek para listesi

**Airless Spritzpistole**  
**Airless Spray Gun**  
**Pistolet sans air**  
**WIWA 500**

Serie • Serie • Série: **000**  
 Datum • Date • Date: **26.10.2022**



Pos.-Nr. in Klammern () sind keine Bestandteile dieser Baugruppe / items marked with () are not part of assembly shown / Les pièces entre paranthèses ne font pas partie du sous-groupe

Diese Zeichnung darf nicht kopiert, vervielfältigt oder dritten Personen zugänglich gemacht werden. Widerrechtliche Benutzung hat strafrechtliche Folgen. / This drawing should not be, in whole or in part, copied, distributed or used by or passed on as information to others for competition purposes or for whatever purposes without authorization. Unauthorized use is subject to prosecution.

## Airless Spritzpistole

## Airless Spray Gun

## Pistolet sans air

Serie • Serie • Série: 000

Datum • Date • Date: 26.10.2022

WIWA 500

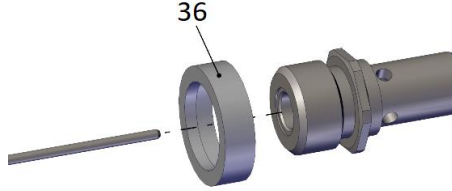
Pos.	Number	Qty.	Version	V'/D <sup>2</sup> /R <sup>3</sup>	Artikel- bezeichnung	Part Description	Désignation des articles
1	0638632	1	A, D-G		Düsenschutz	tip guard	protection de buse
	0648808	1	J		Düsenschutz	tip guard	protection de buse
	0649328	1	I		Wendeschalter	reversible guard	inverseur de marche
	0649327	1	L		Wendeschalter	reversible guard	inverseur de marche
2	0218111	1	A, D-G, L	V, D, R	Dichtung	gasket	joint
3	0160989	1		V, R	Ventilsitz	valvle seat	siège
4	0217824	1		V, D, R	Dichtung	gasket	joint
5	0411299	1		V, R	Ventilnadel	valve needle	pointeau
6	0212474	1	A, C-H, L		Einsatz	insert	insert
	0644487	1	B, I-K		Einsatz	insert	insert
7	0217743	1		V, D, R	Dichtung	gasket	joint
8	0160997	1		V, D, R	Packung kpl.	packing set cpl.	joints cpl.
9	0213802	1			Stopfbuchsen- schraube	packing screw	boulon de serrage
10	0213810	1			Mutter	nut	écrou
11	0218081	1		V, D, R	Dichtung	gasket	joint
12	0163155	1			Pistolenkörper kpl.	gun body cpl.	corps de pistolet cpl.
12.1	0212660	1			Pistolenkörper	gun body	corps de pistolet
12.2	0213918	1			Buchse	bush	douille
13	0460702	1			Gewindestift	threaded pin	vis sans tête
14	0213853	1			Druckstopfen	pressure plug	coussin de pression
15	0213845	1			Führungshülse	guide sleeve	douille de guidage
16	0213942	1			Ansatzschraube	shoulder screw	boulon à embase
17	0671357	1		V	Druckfeder	spring	ressort
18	0212628	1			Verschlusschraube	closure screw	vis de fermeture
19	0460257	1			Schraube	screw	vis
20	0218413	1			Achse	axle	axe
21*	0467448	1	D, F, K, L	V	Einsteckfilter	gun filter	filtre de pistolet
22	0218243	1			Griff	handle	poignée
23	0217948	1		V, D, R	Dichtring	gasket	joint
24	0414549	1			Sicherungsbügel	trigger guard	suréte de gachette
	0065013	1	A		Drehgelenk	swivel	raccord tournant
25	0064955	1	F-L		Drehgelenk	swivel	raccord tournant
26	0218405	1	B-E		Doppelnippel	male adaptor	raccord double male
27	0460222	1			Schraube	Screw	vis
28	0460230	1			U-Scheibe	washer	rondelle
29	0218251	1		V, D, R	Dichtung	gasket	joint
30	0499137	1			Rolle	pressure roll	rouleau
31	0499129	1			Achse	axle	axe

**Airless Spritzpistole**
**Airless Spray Gun**
**Pistolet sans air**

 Serie • Serie • Série: **000**

 Datum • Date • Date: **26.10.2022**
**WIWA 500**

32	0414581	1		Sicherungshebel	safety lever	verouillage
33	0460346	1		Federscheibe	spring washer	rondelle
34	0412325	1		Ansatzschraube	shoulder screw	boulon `embase
35	0213896	1		Abzugshebel	trigger lever	gachette


**Werkzeuge / tools / outils**

Pos.	Number	Qty.	Version	V <sup>1</sup> /D <sup>2</sup> /R <sup>3</sup>	Artikelbezeichnung	Part Description	Désignation des articles
36	0213837	1	A, C-H, L		Abziehring	extraction ring	douille arrache-boulons
	0653938	1	B, I-K		Abziehring	extraction ring	douille arrache-boulons
	0411035	1			Innensechskant- schlüssel	allen-key	clé à six-pannes
	0411094	1			Kombischlüssel	wrench	clé

**ohne Abbildung - not illustrated - sans illustration**

Number	Qty.	V <sup>1</sup> /D <sup>2</sup> /R <sup>3</sup>	Artikelbezeichnung	Part Description	Désignation des articles
0063983		R	Dichtungssatz	seal kit	jeu de joints
0064076			Reparaturatz	repair kit	jeu de réparation

**\*Filtereinsätze / filter insert / filtre seuls**

Number	Qty.	V <sup>1</sup> /D <sup>2</sup> /R <sup>3</sup>	Artikelbezeichnung	Part Description	Désignation des articles
0638201	1	V	M 30 grün	M 30 green	M 30 vert
0414700	1	V	M 50 weiß	M 50 white	M 50 blanc
0646606	1	V	M 65 schwarz	M 65 black	M 65 noir
0647448	1	V	M 100 gelb (Standard)	M 100 yellow	M 100 jaune
0638200	1	V	M 150 blau	M 150 blue	M 150 bleu
0467456	1	V	M 200 rot	M 200 red	M 200 rouge

<sup>1</sup>V = Verschleißteile • Wear parts • Pièces d'usure usuelles

<sup>2</sup>D = Teile des Dichtungssatzes • Parts of seal kit • Pièces de kit de joints

<sup>3</sup>R = Teile des Reparaturatzes • Parts of repair kit • Pièces de kit de réparation

## Airless Spritzpistole

## Airless Spray Gun

## Pistolet sans air

WIWA 500

Serie • Serie • Série: 000

Datum • Date • Date: 26.10.2022

Version	Number	Connection	11/16 -16 UNS	7/8-14 UNF	Swivel (-D-)	Gun filter
A	0015040	3/8" NPSM	x		x	
B	0648246	1/4" NPSM		x		
C	0662604	1/4" NPSM	x			
D	0015091	1/4" NPSM	x			x
E	0011479	1/4" NPSM	x			
F	0015105	1/4" NPSM	x		x	x
G	0015016	1/4" NPSM	x		x	
H	0662603	1/4" NPSM	x		x	
I	0643409	1/4" NPSM		x	x	
J	0657985	1/4" NPSM		x	x	
K	0646452	1/4" NPSM		x	x	x
L	0672410	1/4" NPSM	x		x	x

## Sicherungsmittel / Thread sealant / produit d'étanchéité

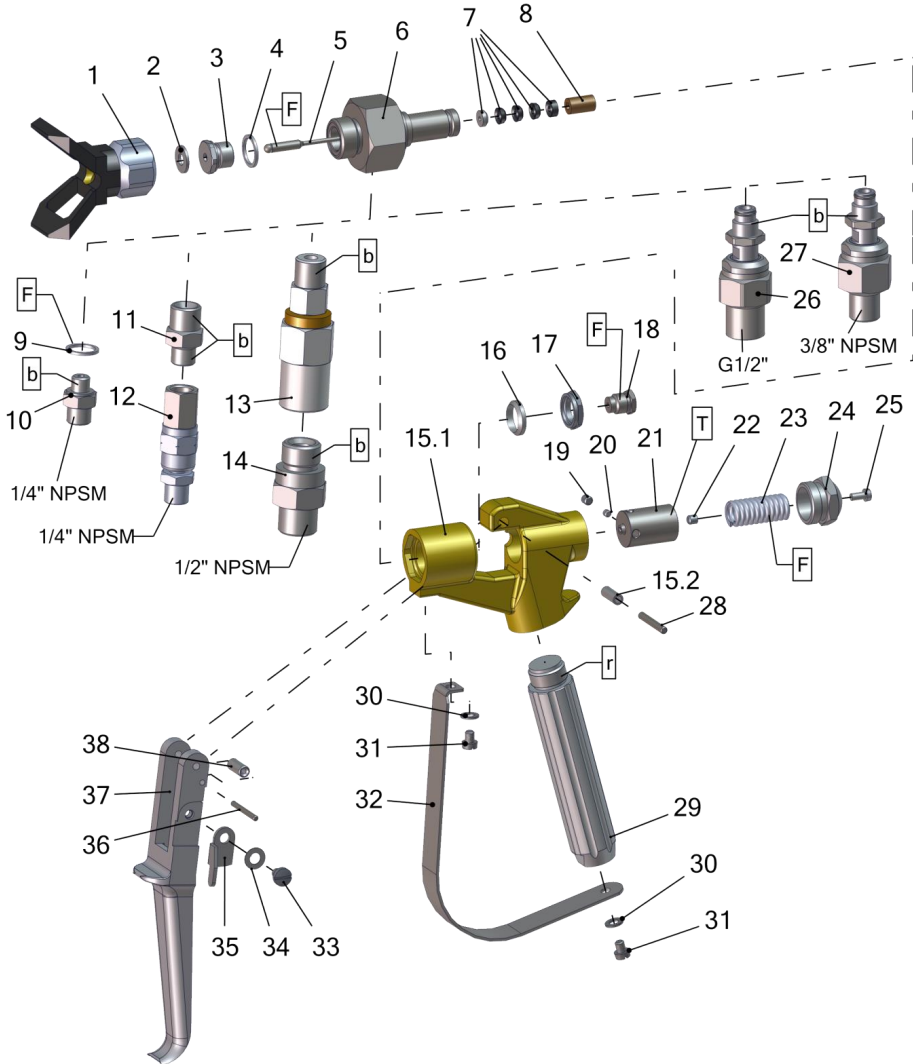
Symbol / Symbol / Symbole	Beschreibung / Description / Description	Artikel / Bestell-Nr. Article / Order-No. L'article / Référence
[r]	schwach / light / léger	222 / 0000016
[b]	mittel / medium / léger	243 / 0000015
[schw]	mittel, Kunststoff-Stahl / medium, plastic-steel / medium, platique-acier (20ml)	480 / 0000107
[g]	hochfest / high-streng / hautesistance (50ml) hochfest für Cr/Ni-Teile / for Cr/Ni steel parts / pour partes fabriqué de Cr/Ni (50ml)	601 / 0000014 2701 / 0000303
[p]	Rohrdrichtungspaste / pipe sealant / pâte d'étanchéité pour tuyaux(50ml)	225 / 0000017
[a]	Aktivator / activator / activateur (500ml) Aktivator für Kunststoffteile / activator for plastic parts / activateur pour pièces de plastique (10ml)	734 / 0000018 770 / 0000108
[t]	Gewindeband / threaded tape / ruban de filetage	/0000099
[k]	2K - Kleber / 2K - adhesive / 2K - adhésif	/0000414

## Betriebsmittel / Machinery materials / Equipement de production

Symbol / Symbol / Symbole	Beschreibung / Description / Description	Artikel / Bestell-Nr. Article / Order-No. L'article / Référence
[f]	Fett, säurefrei / acid-free / sans acide	0000025
[t]	Trennmittel / release agent / agent séparateur bei Verarbeitung von Isozyanate / for application with isozyanate / pour l'application de l'isozyanate	0163333 0640651
[M]	Montagepaste (für R- und RS- Ausführung) / assembly paste (for version R or RS) / pâte d'assemblage (de version R et RS)	0000233
[MS]	Montagespray (für R- und RS- Ausführung) / assembly spray (for version R or RS) / aérosol d'assemblage (de version R et RS)	0000118
[MT]	Montagepaste (für hohe Temperaturen) assembly paste (for high temperatures) d'assemblage (pour hautes températures)	0000057

**Airless Spritzpistole**  
**Airless Spray Gun**  
**Pistolet sans air**  
 WIWA 500 -F-

Serie • Serie • Série: **000**  
 Datum • Date • Date: **07.01.2025**



Pos.-Nr. in Klammern () sind keine Bestandteile dieser Baugruppe / items marked with () are not part of assembly shown / Les pièces entre paranthèses ne font pas partie du sous-groupe

Diese Zeichnung darf nicht kopiert, vervielfältigt oder dritten Personen zugänglich gemacht werden. Widerrechtliche Benutzung hat strafrechtliche Folgen. / This drawing should not be, in whole or in part, copied, distributed or used by or passed on as information to others for competition purposes or for whatever purposes without authorization. Unauthorized use is subject to prosecution.

## Airless Spritzpistole

## Airless Spray Gun

## Pistolet sans air

Serie • Serie • Série: 000

Datum • Date • Date: 07.01.2025

## WIWA 500 -F-

Pos.	Number	Qty.	Version	V'/D <sup>2</sup> /R <sup>3</sup>	Artikel- bezeichnung	Part Description	Désignation des articles
1	0638632	1	A, E		Düsenschutz	tip guard	protection de buse
	0648808	1	C, D, F-K		Düsenschutz	tip guard	protection de buse
	0649328	1	C, D, F-K		Wendeschalter	reversible guard	inverseur de marche
2	0218111	1	A, E	V, D, R	Dichtung	gasket	joint
3	0160989	1	A-E, H, J, L	V, R	Ventilsitz	valvle seat	siège
	0658715	1	F, G, I, K	V, R	Ventilsitz	valvle seat	siège
4	0217824	1	A-E, H, J, L	V, D, R	Dichtung	gasket	joint
	0659968	1	F, G, I, K	V, D, R	Dichtung	gasket	joint
5	0413437	1	A-E, H, J, L	V, R	Ventilnadel	valve needle	poiteau
	0658712	1	F, G, I, K	V, R	Ventilnadel	valve needle	poiteau
6	0218812	1	A, B		Einsatz	insert	insert
	0643410	1	C, L		Einsatz	insert	insert
	0647351	1	D		Einsatz	insert	insert
	0644975	1	E		Einsatz	insert	insert
	0658711	1	F, G		Einsatz	insert	insert
	0672551	1	H, J		Einsatz	insert	insert
7	0160997	1		V, D, R	Packung kpl.	packing set cpl.	joints cpl.
8	0220302	1	A – C, L		Distanzhülse	spacer sleeve	doille
	0644976	1	D - K		Distanzhülse	spacer sleeve	doille
9	0217824	1	A – C, L	V, D, R	Dichtung	gasket	joint
10	0218820	1	A - C		Doppelnippel	male adaptor	raccord double male
11	0484989	1	F, L		Doppelnippel	male adaptor	raccord double male
12	0061042	1	F, L		Drehgelenk	swivel	raccord tournant
13	0647592	1	D, E, G		Drehgelenk	swivel	raccord tournant
14	0644948	1	D, E, G		Doppelnippel	male adaptor	raccord double male
15	0614882	1			Pistolenkörper kpl.	gun body cpl.	corps de pistolet cpl.
15.1	0222402	1			Pistolenkörper	gun body	corps de pistolet
15.2	0213918	1			Buchse	bush	douille
16	0218081	1		V, D, R	Dichtung	gasket	joint
17	0213810	1			Mutter	nut	écrou
18	0213802	1			Stopfbuchsen- schraube	packing screw	boulon de serrage
19	0460702	1	A-E, H, J, L		Gewindestift	threaded pin	vis sans tête
	0671810	1	F, G, I, K				



**Airless Spritzpistole**
**Airless Spray Gun**
**Pistolet sans air**

Serie • Serie • Série: **000**

Datum • Date • Date: **07.01.2025**
**WIWA 500 -F-**

20	0213853	1	A-E, H, J, L		Druckstopfen	pressure plug	coussin de pression
21	0213845	1	A-E, H, J, L		Führungshülse	guide sleeve	douille de guidage
	0658750	1	F, G, I, K		Führungshülse	guide sleeve	douille de guidage
22	0213942	1			Ansatzschraube	shoulder screw	boulon à embase
23	0671357	1	A-E, H, J, L	V	Druckfeder	spring	ressort
	0658789	1	F, G, I, K	V	Druckfeder	spring	ressort
24	0212628	1	A-E, H, J, L		Verschlussschraube	closure screw	vis de feméture
	0658751	1	F, G, I, K		Verschlussschraube	closure screw	vis de feméture
25	0460257	1			Schraube	screw	vis
26	0671390	1	H, I		Drehgelenk	swivel	raccord tournant
27	0672747	1	J, K		Drehgelenk	swivel	raccord tournant
28	0218413	1			Achse	axle	axe
29	0219819	1			Griff	handle	poignée
30	0460230	2	A – C, L		U-Scheibe	washer	rondelle
31	0460222	2	A – C, L		Schraube	Screw	vis
32	0630872	1	A – C, L		Sicherungsbügel	trigger guard	suréte de gachette
33	0412325	1			Ansatzschraube	shoulder screw	boulon `embase
34	0460346	1			Federscheibe	spring washer	rondelle
35	0414581	1			Sicherungshebel	safety lever	verouillage
36	0499129	1			Achse	axle	axe
37	0213896	1			Abzugshebel	trigger lever	gachette
38	0499137	1			Rolle	pressure roll	rouleau

**Werkzeuge / tools / outils**

Number	Qty.	V <sup>1</sup> /D <sup>2</sup> /R <sup>3</sup>	Artikelbezeichnung	Part Description	Désignation des articles
0411035	1		Innensechskantschlüssel	allen-key	clé à six-pannes
0411094	1		Kombischlüssel	wrench	clé

**ohne Abbildung - not illustrated - sans illustration**

Number	Qty.	Version	V <sup>1</sup> /D <sup>2</sup> /R <sup>3</sup>	Artikelbezeichnung	Part Description	Désignation des articles
0062111		A - C	R	Dichtungssatz	seal kit	jeu de joints
0064084		A - C		Reparatursatz	repair kit	jeu de réparation
0646107		D, E, H, J	R	Dichtungssatz	seal kit	jeu de joints
0646108		D, E, H, J		Reparatursatz	repair kit	jeu de réparation
0661099		F, G, I, K	R	Dichtungssatz	seal kit	jeu de joints
0661100		F, G, I, K		Reparatursatz	repair kit	jeu de réparation

<sup>1</sup>V = Verschleißteile • Wear parts • Pièces d'usure usuelles

<sup>2</sup>D = Teile des Dichtungssatzes • Parts of seal kit • Pièces de kit de joints

<sup>3</sup>R = Teile des Reparatursatzes • Parts of repair kit • Pièces de kit de reparation

## Airless Spritzpistole

Airless Spray Gun

Pistolet sans air

Serie • Serie • Série: 000

Datum • Date • Date: 07.01.2025

WIWA 500 -F-

Version	Number	Connection	11/16 -16 UNS	7/8-14 UNF	Swivel	Valve needle
A	0012092	1/4" NPSM	x			3mm
B	0662602	1/4" NPSM	x			3mm
C	0643411	1/4" NPSM		x		3mm
D	0647352	1/2" NPSM		x	x	3mm
E	0644977	1/2" NPSM	x		x	3mm
F	0669799	1/4" NPSM		x	x	5mm
G	0658752	1/2" NPSM		x	x	5mm
H	0672553	G 1/2"		x	x	3mm
I	0672554	G1/2"		x	x	5mm
J	0672749	3/8" NPSM		x	x	3mm
K	0672748	3/8" NPSM		x	x	5mm
L	0673501	1/4" NPSM		x	x	3mm

## Sicherungsmittel / Thread sealant / produit d'étanchéité

Symbol / Symbol / Symbole	Beschreibung / Description / Description	Artikel / Bestell-Nr. Article / Order-No. L'article / Référence
[r]	schwach / light / léger	222 / 0000016
[b]	mittel / medium / léger	243 / 0000015
[schw]	mittel, Kunststoff-Stahl / medium, plastic-steel / medium, plastique-acier (20ml)	480 / 0000107
[g]	hochfest / high-streng / hautesistance (50ml) hochfest für Cr/Ni-Teile / for Cr/Ni steel parts / pour parties fabriqué de Cr/Ni (50ml)	601 / 0000014 2701 / 0000303
[p]	Rohrdichtungspaste / pipe sealant / pâte d'étanchéité pour tuyaux(50ml)	225 / 0000017
[a]	Aktivator / activator / activateur (500ml) Aktivator für Kunststoffteile / activator for plastic parts / activateur pour pièces de plastique (10ml)	734 / 0000018 770 / 0000108
[t]	Gewindeband / threaded tape / ruban de filetage	/0000099
[k]	2K - Kleber / 2K - adhesive / 2K - adhésif	/0000414

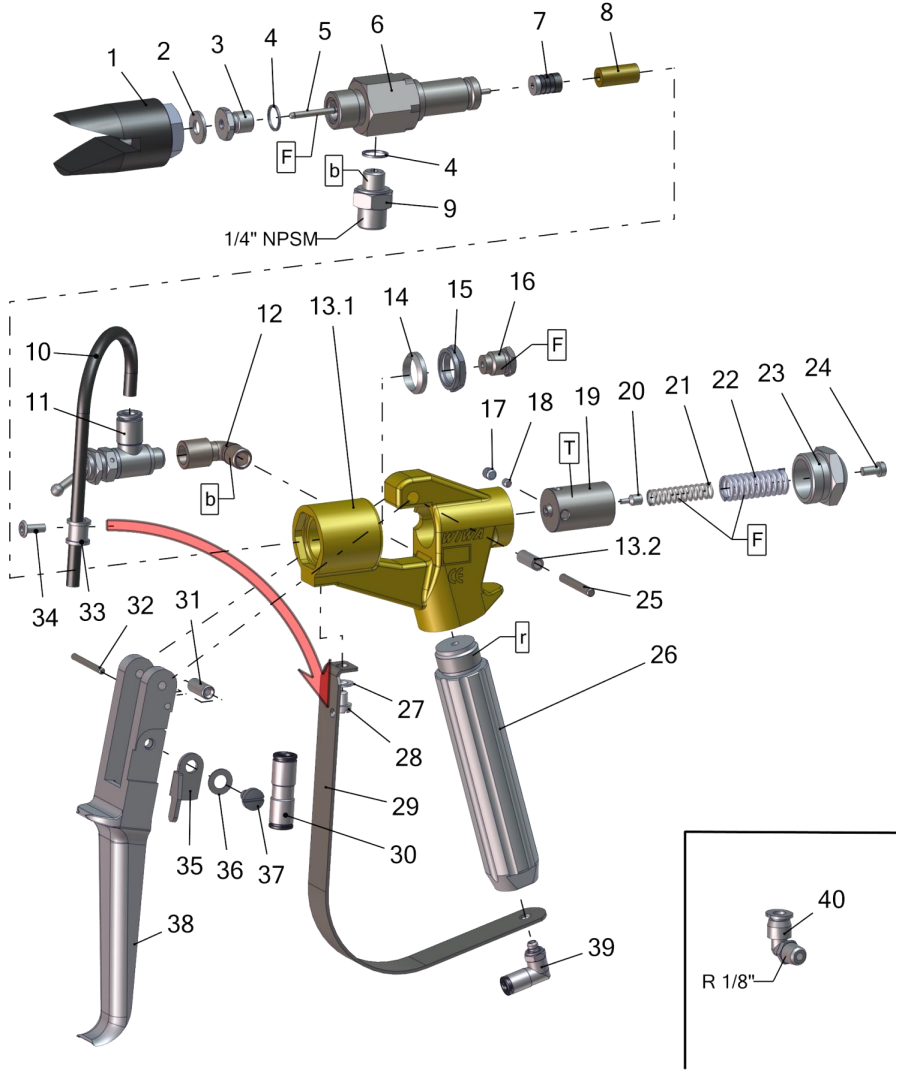
## Betriebsmittel / Machinery materials / Equipement de production

Symbol / Symbol / Symbole	Beschreibung / Description / Description	Artikel / Bestell-Nr. Article / Order-No. L'article / Référence
[E]	Fett, säurefrei / acid-free / sans acide	0000025
[T]	Trennmittel / release agent / agent séparation bei Verarbeitung von Isozyanate / for application with isocyanate / pour l'application de l'isocyanate	0163333 0640651
[M]	Montagepaste (für R- und RS- Ausführung) / assembly paste (for verssion R or RS) / pâte d'assemblage (de version R et RS)	0000233
[MS]	Montagespray (für R- und RS- Ausführung) / assembly spray (for verssion R or RS) / aérosol d'assemblage (de version R et RS)	0000118
[MT]	Montagepaste (für hohe Temperaturen) assembly paste (for high temperatures) d'assemblage (pour hautes températures)	0000057

**Airless Pistole**  
**Airless gun**  
**Pistolet sans air**  
**WIWA 500 -F-**

Bestell-Nr. • Order-No. • Référence: **0654218**  
 Serie • Serie • Série: **001**  
 Datum • Date • Date: **03.03.2022**

Your project deserves it.



Pos.-Nr. in Klammern () sind keine Bestandteile dieser Baugruppe / Items marked with () are not part of assembly shown / Les pièces entre parenthèses ne font pas partie du sous-groupe

Diese Zeichnung darf nicht kopiert, vervielfältigt oder dritten Personen zugänglich gemacht werden. Widerrechtliche Benutzung hat strafrechtliche Folgen. / This drawing should not be, in whole or in part, copied, distributed or used by or passed on as information to others for competition purposes or for whatever purposes without authorization. Unauthorized use is subject to prosecution.

Airless Pistole

Bestell-Nr. • Order-No. • Référence: **0654218**

Airless gun

Serie • Serie • Série: **001**

Pistolet sans air

Datum • Date • Date: **03.03.2022**

WIWA 500 -F-

Pos.	Number	Qty.	Lenght	V¹/D²/R³	Artikelbezeichnung	Part Description	Désignation des articles
1	0638632	1			Düsenschutz	tip guard	protection de buse
2	0218111	1		V, D, R	Dichtung	gasket	joint
3	0160989	1		V, R	Ventilsitz	valve seat	siège de soupape
4	0217824	2		V, D, R	Dichtung	gasket	joint
5	0413437	1		V, R	Ventilnadel	valve needle	pointeau
6	0218812	1			Einsatz	insert	insertion
7	0160997	1		V, D, R	Packung kpl.	packing set cpl.	joints cpl.
8	0220302	1			Distanzhülse	spacer sleeve	douille
9	0218820	1			Doppelnippel	male adaptor	raccord double male
10	0665931	1	0,15m	V	Druckluftschlauch	compressed air hose	flexible d'air comprimé
11	0654196	1		V	Pneumatikventil	pneumatic valve	souape pneumatique
12	0655844	1			Winkel	elbow	coude
13.1	0654219	1			Pistolenkörper	gun body	corps de pistolet
13.2	0213918	1			Buchse	bush	douille
14	0218081	1		V, D, R	Dichtung	gasket	joint
15	0213810	1			Mutter	nut	écrou
16	0213802	1			Stopfbuchenschraube	gland nut	bouchon
17	0460702	1			Gewindestift	threaded pin	vis sans tête
18	0213853	1			Druckstopfen	pressure plug	bouchon de pression
19	0213845	1			Führungshülse	guid sleeve	douille de guidage
20	0213942	1			Gewindestift	threaded pin	vis sans tête
21	0412066	1		V	Druckfeder	spring	ressort
22	0411876	1		V	Druckfeder	spring	ressort
23	0212628	1			Verschlußschraube	screw plug	vis de fermeture
24	0460257	1			Schraube	screw	vis
25	0218413	1			Achse	axle	axe
26	0654220	1			Griff	handle	poignée
27	0460230	1			Scheibe	washer	rondelle
28	0460222	1			Schraube	screw	vis
29	0654222	1			Sicherheitsbügel	trigger guard	creté de gachette
30	0665930	1			Steckverbindung	push in connector	connecteur
31	0499137	1			Rolle	roller	poulie
32	0499129	1			Achse	axle	axe
33	0648815	1			Rohrschelle	pipe clip	bride pour tube
34	0663445	1			Blindniete	blind rivet	rivet aveugle
35	0414581	1			Sicherungshebel	safety lever	verouillage
36	0460346	1			Federscheibe	spring washer	rondelle élastique
37	0412325	1			Schraube	screw	vis
38	0213896	1			Abzughebel	trigger	gâchette
39	0665944	1			L-Steckverschraubung	L-plug-in connector	L-vissage à air comprimé
40	0634730	1			L-Steckverschraubung	L-plug-in connector	L-vissage à air comprimé

## Montagewerkzeug - mounting tool - outil de montage

Number	Qty.	V¹/D²/R³	Artikelbezeichnung	Part Description	Désignation des articles
0411035	1		Innensechskantschlüssel	allen-key	clé à six pans
0411094	1		Kombischlüssel	wrench	clé

**Airless Pistole**  
**Airless gun**  
**Pistolet sans air**

Bestell-Nr. • Order-No. • Référence: **0654218**  
 Serie • Serie • Série: **001**  
 Datum • Date • Date: **03.03.2022**

WIWA 500 -F-

**ohne Abbildung - not illustrated - sans illustration**

Number	Qty.	V <sup>1</sup> /D <sup>2</sup> /R <sup>3</sup>	Artikelbezeichnung	Part Description	Désignation des articles
0064084	1		Reparatursatz	repair kit	jeu de réparation
0062111	1	R	Dichtungssatz	seal kit	jeu de joints

<sup>1</sup>V = Verschleißteile • Wear parts • Pièces d'usure usuelles

<sup>2</sup>D = Teile des Dichtungssatzes • Parts of seal kit • Pièces de kit de joints

<sup>3</sup>R = Teile des Reparatursatzes • Parts of repair kit • Pièces de kit de reparation

**Sicherungsmittel / Thread sealant / produit d'étanchéité**

Symbol / Symbol / Symbole	Beschreibung / Description / Description	Artikel / Bestell-Nr. Article / Order-No. L'article / Référence
[r]	schwach / light / léger	222 / 0000016
[b]	mittel / medium / léger	243 / 0000015
[schw]	mittel, Kunststoff-Stahl / medium, plastic-steel / medium, platique-acier (20ml)	480 / 0000107
[a]	hochfest / high-streng / hautesistance (50ml) hochfest für Cr/Ni-Teile / for Cr/Ni steel parts / pour parties fabriqué de Cr/Ni (50ml)	601 / 0000014 2701 / 0000303
[p]	Rohrdichtungspaste / pipe sealant / pâte d'étanchéité pour tuyaux(50ml)	225 / 0000017
[a]	Aktivator / activator / activateur (500ml) Aktivator für Kunststoffteile / activator for plastic parts / activateur pour pièces de plastique (10ml)	734 / 0000018 770 / 0000108
[t]	Gewindeband / threaded tape / ruban de filetage	/0000099
[k]	2K - Kleber / 2K - adhesive / 2K - adhésif	/0000414

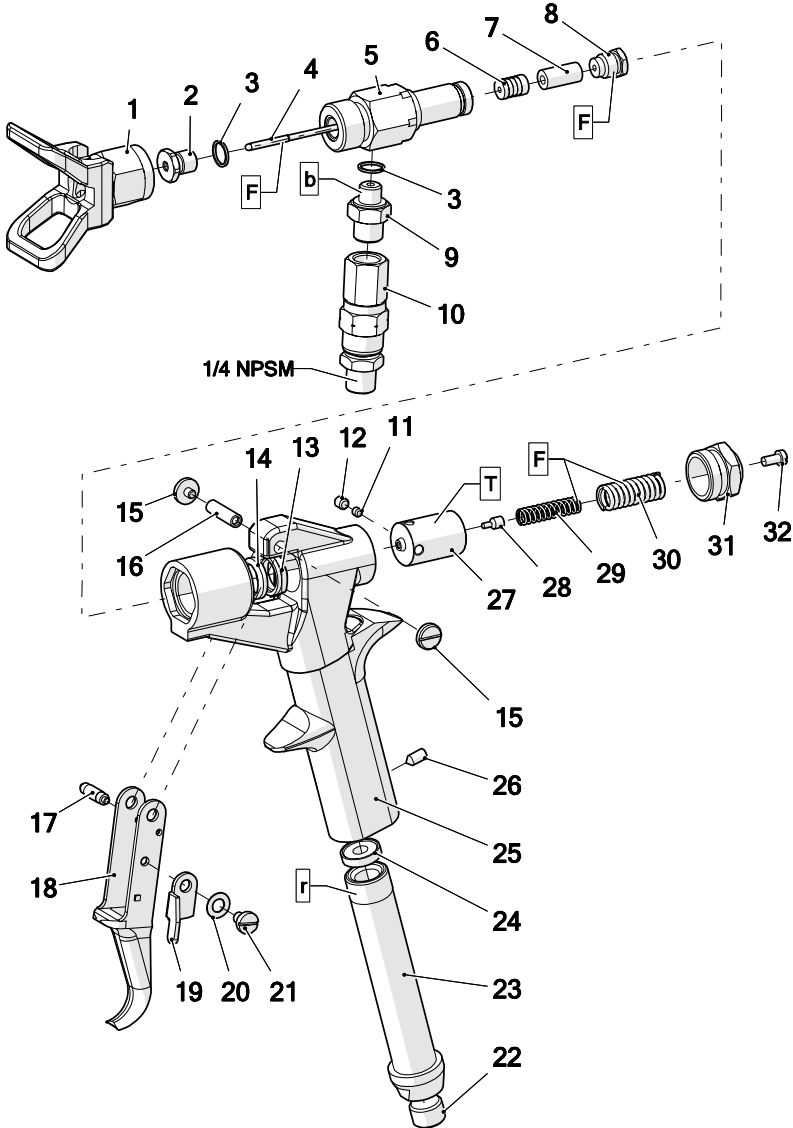
**Betriebsmittel / Machinery materials / Equipement de production**

Symbol / Symbol / Symbole	Beschreibung / Description / Description	Artikel / Bestell-Nr. Article / Order-No. L'article / Référence
[E]	Fett, säurefrei / acid-free /sans acide	0000025
[T]	Trennmittel / release agent / agent séparateur bei Verarbeitung von Isozyanate / for application with isozyanate / pour l'application de l'isozyanate	0163333 0640651
[M]	Montagepaste (für R- und RS- Ausführung) / assembly paste (for version R or RS) / pâte d'assemblage ( de version R et RS)	0000233
[MS]	Montagespray (für R- und RS- Ausführung) / assembly spray (for version R or RS) / aérosol d'assemblage ( de version R et RS)	0000118

**Airless Spritzpistole**  
**Airless Spray Gun**  
**Pistolet sans air**  
**WIWA 500 -F-**

Bestell-Nr. • Order-No. • Référence: **0657415**  
 Serie • Serie • Série: **000**  
 Datum • Date • Date: **03.03.2022**

**WIWA**®  
 Your project deserves it.



Pos.-Nr. in Klammern () sind keine Bestandteile dieser Baugruppe / Items marked with () are not part of assembly shown / Les pièces entre parenthèses ne font pas partie du sous-groupe

Diese Zeichnung darf nicht kopiert, vervielfältigt oder dritten Personen zugänglich gemacht werden. Widerrechtliche Benutzung hat strafrechtliche Folgen. / This drawing should not be, in whole or in part, copied, distributed or used by or passed on as information to others for competition purposes or for whatever purposes without authorization. Unauthorized use is subject to prosecution.

Airless Spritzpistole  
Airless Spray Gun  
Pistolet sans air

Bestell-Nr. • Order-No. • Référence: 0657415  
Serie • Serie • Série: 000  
Datum • Date • Date: 03.03.2022

WIWA 500 -F-

Pos.	Number	Qty.	V <sup>1</sup> /D <sup>2</sup> /R <sup>3</sup>	Artikelbezeichnung	Part Description	Désignation des articles
1	0649328	1		Wendeschalter	reversible guard	inverseur de marche
2	0160989	1	V, R	Ventilsitz	valve seat	siège de soupape
3	0217824	2	D, R	Dichtung	gasket	joint
4	0413437	1	V, R	Ventilnadel	valve needle	pointeau
5	0643410	1		Einsatz	insert	insertion
6	0160997	1	V, D, R	Packung kpl.	packing cpl.	joint cpl.
7	0220302	1		Distanzhülse	spacer sleeve	douille
8	0213802	1		Stopfbuchschraube	gland nut	bouchon
9	0218820	1		Doppelnippel	male adaptor	raccord double male
10	0061042	1		Drehgelenk	swivel	pivot
11	0213853	1		Druckstopfen	pressure plug	bouchon de pression
12	0460702	1		Gewindestift	threaded pin	vis sans tête
13	0213810	1		Mutter	nut	écrou
14	0218081	1	D, R	Dichtung	gasket	joint
15	0460354	2		Schraube	screw	vis
16	0216208	1		Zwischenstück	intermediate piece	pièce intermédiaire
17	0489034	1		Rolle	roller	poulie
18	0489042	1		Abzughebel	trigger	gâchette
19	0414581	1		Sicherungshebel	safety lever	verouillage
20	0460346	1		Federscheibe	spring washer	disque de ressort
21	0412325	1		Schraube	screw	vis
22	0221465	1		Gewindestopfen	threaded plug	bouchon fileté
23	0632558	1		Hülse	sleeve	douille
24	0218251	1	V	Dichtung	gasket	joint
25	0410934	1		Griff	handle	manette
26	0460885	1		Gewindestift	threaded pin	vis sans tête
27	0213845	1		Führungshülse	guid sleeve	douille de guidage
28	0213942	1		Gewindestift	threaded pin	vis sans tête
29	0412066	1	V	Druckfeder	spring	ressort
30	0411876	1	V	Druckfeder	spring	ressort
31	0212628	1		Verschlusschraube	screw plug	vis de fermeture
32	0460257	1		Schraube	screw	vis

ohne Abbildung - not illustrated - sans illustration

Number	Qty.	V <sup>1</sup> /D <sup>2</sup> /R <sup>3</sup>	Artikelbezeichnung	Part Description	Désignation des articles
0064084	1		Reparaturatz	repair kit	jeu de réparation
0062111	1	R	Dichtungssatz	seal kit	jeu de joints

<sup>1</sup>V = Verschleißteile • Wear parts • Pièces d'usure usuelles

<sup>2</sup>D = Teile des Dichtungssatzes • Parts of seal kit • Pièces de kit de joints

<sup>3</sup>R = Teile des Reparaturatzes • Parts of repair kit • Pièces de kit de réparation

Airless Spritzpistole

Bestell-Nr. • Order-No. • Référence: **0657415**

Airless Spray Gun

Serie • Serie • Série: **000**

Pistolet sans air

Datum • Date • Date: **03.03.2022**

WIWA 500 -F-

## Sicherungsmittel / Thread sealant / produit d'étanchéité

Symbol / Symbol / Symbole	Beschreibung / Description / Description	Artikel / Bestell-Nr. Article / Order-No. L'article / Référence
[r]	schwach / light / léger	222 / 0000016
[b]	mittel / medium / leger	243 / 0000015
[schw]	mittel, Kunststoff-Stahl / medium, plastic-steel / medium, platique-acier (20ml)	480 / 0000107
[R]	hochfest / high-streng / hautesistance (50ml) hochfest für Cr/Ni-Teile / for Cr/Ni steel parts / pour parties fabriqué de Cr/Ni (50ml)	601 / 0000014 2701 / 0000303
[P]	Rohrdichtungspaste / pipe sealant / pâte d'étanchéité pour tuyaux(50ml)	225 / 0000017
[a]	Aktivator / activator / activateur (500ml) Aktivator für Kunststoffteile / activator for plastic parts / activateur pour pièces de plastique (10ml)	734 / 0000018 770 / 0000108
[t]	Gewindeband / threaded tape / ruban de filetage	/0000099
[k]	2K - Kleber / 2K - adhesive / 2K - adhésif	/0000414

## Betriebsmittel / Machinery materials / Equipement de production

Symbol / Symbol / Symbole	Beschreibung / Description / Description	Artikel / Bestell-Nr. Article / Order-No. L'article / Référence
[E]	Fett, säurefrei / acid-free / sans acide	0000025
[T]	Trennmittel / release agent / agent séparateur bei Verarbeitung von Isozyanate / for application with isozyanate / pour l'application de l'isozyanate	0163333 0640651
[M]	Montagepaste (für R- und RS- Ausführung) / assembly paste (for version R or RS) / pâte d'assemblage ( de version R et RS)	0000233
[MS]	Montagespray (für R- und RS- Ausführung) / assembly spray (for version R or RS) / aérosol d'assemblage ( de version R et RS)	0000118









### Merkez ve üretim

#### **WIWA Wilhelm Wagner GmbH & Co. KG**

Gewerbestraße 1–3

35633 Lahnau

Almanya

Tel: +49 (0)6441 609-0

Faks: +49 (0)6441 609-2450

E-posta: [info@wiwa.de](mailto:info@wiwa.de)

Ana sayfa: [www.wiwa.de](http://www.wiwa.de)

### WIWA Bağlı kuruluş ABD

#### **WIWA LLC – USA, Kanada, Lateina- merika**

107 N. Main St.

P.O. Box 398, Alger, OH 45812

USA

Tel: +1-419-757-0141

Faks: +1-419-549-5173

E-posta: [sales@wiwa.com](mailto:sales@wiwa.com)

Ana sayfa: [www.wiwausa.com](http://www.wiwausa.com)

QR-Code

[www.wiwa.de](http://www.wiwa.de)