

Materialpumpe
Material Pump
Section fluide

865/120 R für 4-Ventilpumpe

Bestell-Nr. • Order-No. • Référence: **0655117**

Serie • Serie • Série: **000**

Datum • Date • Date: **27.02.13**

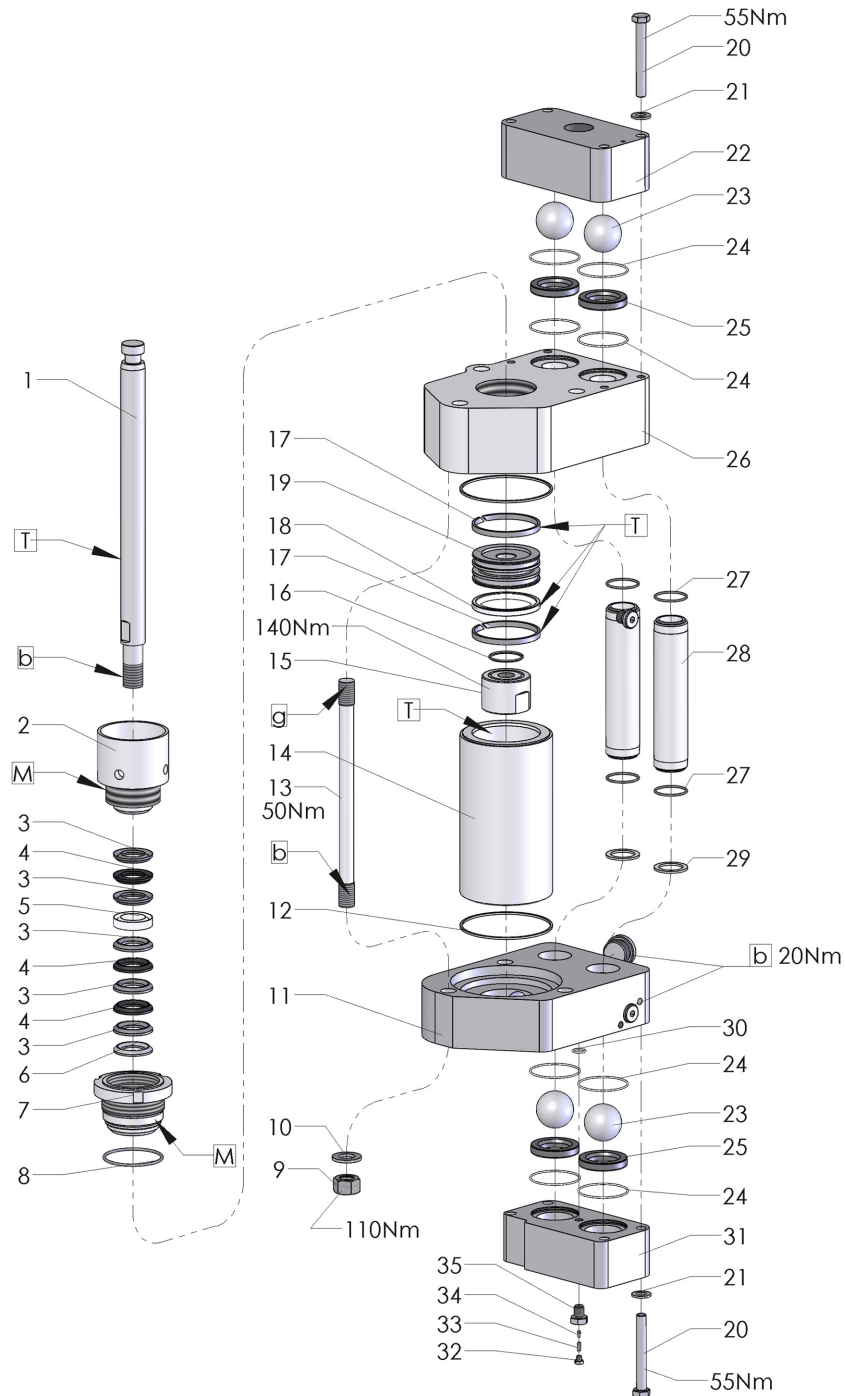


Bild:0655117E_2.tif PL:

Pos.-Nr. in Klammern () sind keine Bestandteile dieser Baugruppe / items marked with () are not part of assembly shown / Les pièces entre parenthèses ne font pas partie du sous-groupe

Diese Zeichnung darf nicht kopiert, vervielfältigt oder dritten Personen zugänglich gemacht werden. Widerrechtliche Benutzung hat strafrechtliche Folgen. / This drawing should not be, in whole or in part, copied, distributed or be used by or passed on as information to others for competition purposes or for whatever purposes without authorization. Unauthorized use is subject to prosecution.

Materialpumpe
Material Pump
Section fluide

Bestell-Nr. • Order-No. • Référence: **0655117**

Serie • Serie • Série: **000**

Datum • Date • Date: **27.02.13**



865/120 R für 4-Ventilpumpe

Pos. Pos. Code	Bestell-Nr. Order-No. Référence	Stück Pieces Pièce	V ¹ / D ² / R ³	Artikelbezeichnung	Part Description	Désignation des articles
1.	0652625	1	V	Achse	axle	axe
2.	0652516	1		Packungsschraube	packing screw	vis de joint
3.	0655186	5	V,R	Manschette SDM	packing ring SDM	joint en SDM
4.	0652446	3	V,R	Manschette Teflon schwarz	packing ring teflon black	joint en teflon noir
5.	0652451	1		Doppelsattelring	dual saddle ring	bague de retenue double
6.	0652432	1		Gegenring	counter ring	contre-anneau
7.	0652517	1		Packungsmutter	packing nut	écrou de garniture
8.	0310611	1	D,R	O-Ring	o-ring	joint torique
9.	0478741	3		Mutter	nut	écrou
10.	0499552	3		U-Scheibe	washer	rondelle
11.	0655352	1		Unterteil kpl.	bottom cpl.	partie inférieure cpl.
12.	0652562	2	D,R	Dichtung	seal	joint
13.	0652456	3		Stehbolzen	threaded bolt	boulon
14.	0655115	1	V	Zylinder	cylinder	cylindre
15.	0652527	1		Mutter	nut	écrou
16.	0630737	1		Dichtring	seal ring	joint
17.	0655189	2	V,R	Führungsband	guide ring	bague de guidage
18.	0655185	1	V,R	Kompaktdichtung	compact seal	compact seal
19.	0655184	1		Kolbenplatte	piston plate	plateau de piston
20.	0653838	8		Schraube	screw	vis
21.	0611565	8		U-Scheibe	washer	rondelle
22.	0653834	1		Auslaßverteiler	outlet manifold	distributeur de sortie
23.	0410551	4	V,R	Kugel	ball	bille
24.	0653860	8	D,R	O-Ring	o-ring	joint torique
25.	0653861	4	V	Ventilplatte	valve plate	plateau de soupape
26.	0655353	1		Oberteil kpl.	upper cpl.	partie supérieure
27.	0640558	4	D,R	O-Ring	o-ring	joint torique
28.	0653863	2		Steigrohr	lifting tube	tube ascendant
29.	0652564	2	D,R	Dichtung	seal	joint
30.	0653329	1	D,R	O-Ring	o-ring	joint torique
31.	0653833	1		Ansaugverteiler	suction manifold	distributeur d'aspiration
32.	0652566	1		Schraube	screw	vis
33.	0652435	1	V,R	Druckfeder	spring	ressort
34.	0655853	1	V	Dichtbolzen	sealing bolt	étanchéité boulon
35.	0653837	1	V	Schraube	screw	vis
	0655254		R	Dichtungssatz	seal kit	jeu de joints
	0655255			Reparatursatz	repair kit	jeu de réparation

Materialpumpe
Material Pump
Section fluide

Bestell-Nr. • Order-No. • Référence: **0655117**

Serie • Serie • Série: **000**

Datum • Date • Date: **27.02.13**



865/120 R für 4-Ventilpumpe

- ¹V= Verschleißteile • Wear parts • Pièces d'usure usuelles
²D= Teile des Dichtungssatzes • Parts of seal kit • Pièces de kit de joints
³R= Teile des Reparatursatzes • Parts of repair kit • Pièces de kit de reparation
³R_G = Teile des Reparatursatzes, groß • Parts of repair kit, big • Pièces de kit de reparation grand
³R_K = Teile des Reparatursatzes, klein • Parts of repair kit, small • Pièces de kit de reparation, petit

Sicherungsmittel / Thread sealant / produit d'étanchéité

Symbol / Symbol / Symbole	Beschreibung / Description / Description	Artikel / Bestell-Nr. Article / Order-No. L'article / Référence
r	schwach / light / léger (50 ml)	222 / 0000016
b	mittel / medium / medium (50 ml)	243 / 0000015
schw	mittel, Kunststoff-Stahl / medium, plastic-steel / medium, plastique-acier (20 ml)	480 / 0000107
g	hochfest / high-streng / hautesistance (50 ml) hochfest für Cr/Ni-Teile / for Cr/Ni steel parts / pour partes fabriqué de Cr/Ni (50 ml)	601 / 0000014 2701 / 0000303
p	Rohrdichtungspaste / pipe sealant / pâte d'étanchéité pour tuyaux (50 ml)	225 / 0000017
a	Aktivator / activator / activateur (500 ml) Aktivator für Kunststoffteile / activator for plastic parts / activateur pour pièces de plasti- que (10 ml)	734 / 0000018 770 / 0000108
t	Gewindeband / threaded tape / ruban de filetage	/ 0000099
k	2K - Kleber / 2K - adhesive / 2K - adhésif	/ 0000414

Betriebsmittel / Machinery materials / Équipement de production

Symbol / Symbol / Symbole	Beschreibung / Description / Description	Bestell-Nr. Order-No. Référence
F	Fett, säurefrei / acid-free / sans acide	0000025
T	Trennmittel / release agent / agent séparateur bei Verarbeitung von Isozyanat / for application with isozyanate / pour l'application de l'isozyanate	0163333 0640651
M	Montagepaste (für R- und RS-Ausführung) / as- sembly paste (for version R or RS) / pâte d'as- semblage (de version R et RS)	0000233
MS	Montagespray (für R- und RS-Ausführung) / as- sembly spray (for version R or RS) / aérosol d'as- semblage (de version R et RS)	0000118