

Pos.-Nr. in Klammern () sind keine Bestandteile dieser Baugruppe / items marked with () are not part of assembly shown / Les pièces entre parenthèses ne font pas partie du sous-groupe

Diese Zeichnung darf nicht kopiert, vervielfältigt oder dritten Personen zugänglich gemacht werden. Widerrechtliche Benutzung hat strafrechtliche Folgen. / This drawing should not be, in whole or in part, copied, distributed or used by or passed on as information to others for competition purposes or for whatever purposes without authorization. Unauthorized use is subject to prosecution.

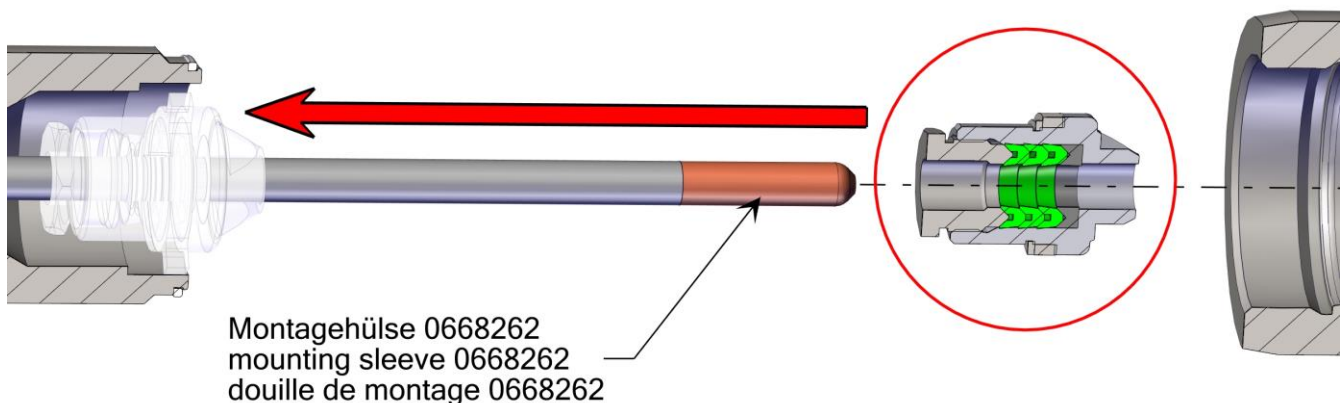
Hauptsitz und Produktion / Headquarter & Production

WIWA Wilhelm Wagner GmbH & Co. KG
 Gewerbestraße 1-3 • 35633 Lahnau, Germany
 Tel: +49 6441 609-0 • Fax: +49 6441 609-50
 E-Mail: info@wiwa.de
 Internet: www.wiwa.de

WIWA Subsidiary USA

107 N.Main St. • P.O.Box 398, Alger, OH 45812
 Tel: +1-419-757-0141 • Fax: +1-419-549-5173 •
 Toll Free: +1-855-757-0141
 E-Mail: sales@wiwa.com
 Internet: www.wiwausa.com

Pos.	Number	Qty.	V ¹ /D ² /R ³	Artikelbezeichnung	Part Description	Désignation des articles
1	0666393	1		Schraubring	screw ring	anneau de blocage
2	0638700	1		Sattelring	saddle ring	bague de retenue
3	0664683	1	V, R	Manschettensatz UHMW-PE	packing ring set UHMW-PE	joints en UHMW-PE
4	0666392	1		Gegenring	counter ring	contre-anneau
5	0662022	1	V, D, R	Dichtring	gasket	joint
6	0666455	1	V	Wellenfeder	wave spring	ressort ondulé
7	0666387	1		Hochdruckkopf	pump head	tête à haute pression
8	0661857	2	V, D, R	Dichtring	gasket	joint
9	0666386	1		Druckzylinder	pressure cylinder	cylindre de pression
10	0666391	1	V	Kolbenstange	piston rod	tige de piston
11	0666390	1	V	Kolben	piston	piston
12	0640716	2	V, D, R	Führungsband	guide ring	bague de guidage
13	0648267	1		Stopfen	plug	bouchon
13.1	0667546	1	V, D, R	Dichtung	seal	joint
14	0666389	1		Ventilschraube	valve screw	vis de soupape
15	0460850	1	R	Spannhülse	tension pin	goupille
16	0477982	1		Stopfbuchsen-schraube	gland screw	boulon de serrage
17	0666930	1	V, R	Manschettensatz	packing ring set	joints
18	0478091	1	R	Sattelring	saddle ring	bague de retenue
19	0642786	1		Sicherungsring	retaining ring	circlip
20	0666384	1		Anschlag	stop	arrêt
21	0666383	1	V	Ventilkegel	valve cone	cône de soupape
22	0666382	1		Scheibe	washer	rondelle
23	0666381	1	V	Ventilplatte	valve plate	plateau de soupape
24	0660066	1	V, D, R	O-Ring	o-ring	joint torique
25	0666385	1		Füllrohr	filling tube	tube de remplissage
26	0666388	1		Verbindungsstange	connecting rod	barre
27	0666379	1		Scheibe	washer	rondelle
28	0666378	1		Ventilscheibe	valve spacer	disque de soupape
29	0485977	1		Mutter	nut	écrou



ohne Abbildung - not illustrated - sans illustration

Number	Qty.	V ¹ /D ² /R ³	Artikelbezeichnung	Part Description	Désignation des articles
0666934		R	Dichtungssatz	seal kit	jeu de joints
0666935			Reparatursatz (UHMW-PE)	repair kit (UHMW-PE)	jeu de réparation (UHMW-PE)
0668265			Reparatursatz (PTFE-Graphit)	repair kit (PTFE-graphite)	jeu de réparation (PTFE-graphite)
0668266			Reparatursatz (PTFE-natur)	repair kit (PTFE-nature)	jeu de réparation (PTFE-nature)

Alternative Manschettensätze – oben

Alternative packing ring set - upper

Jeux de joints alternatifs - supérieure

Number	Qty.	V ¹ /D ² /R ³	Artikelbezeichnung	Part Description	Désignation des articles
0664683		R	Manschettensatz - UHMW-PE	packing ring set - UHMW-PE	jeu de joints - UHMW-PE
0658287		R	Manschettensatz - PTFE-Graphit	packing ring set - PTFE-graphite	jeu de joints - PTFE-graphite
0659291		R	Manschettensatz - PTFE-natur	packing ring set - PTFE-nature	jeu de joints - PTFE-nature

Alternative Manschettensätze – unten

Alternative packing ring set - down

Jeux de joints alternatifs - inférieure

Number	Qty.	V ¹ /D ² /R ³	Artikelbezeichnung	Part Description	Désignation des articles
0666930		R	Manschettensatz - UHMW-PE	packing ring set - UHMW-PE	jeu de joints - UHMW-PE
0658288		R	Manschettensatz - PTFE-Graphit	packing ring set - PTFE-graphite	jeu de joints - PTFE-graphite
0651963		R	Manschettensatz - PTFE-natur	packing ring set - PTFE-nature	jeu de joints - PTFE-nature

¹V = Verschleißteile • Wear parts • Pièces d'usure usuelles

²D = Teile des Dichtungssatzes • Parts of seal kit • Pièces de kit de joints

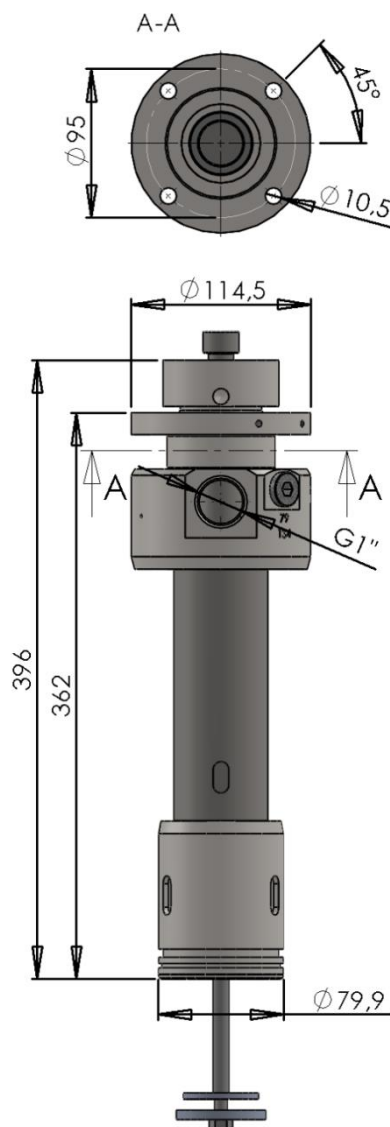
³R = Teile des Reparatursatzes • Parts of repair kit • Pièces de kit de réparation

Hauptsitz und Produktion / Headquarter & Production

WIWA Wilhelm Wagner GmbH & Co. KG
 Gewerbestraße 1-3 • 35633 Lahnau, Germany
 Tel: +49 6441 609-0 • Fax: +49 6441 609-50
 E-Mail: info@wiwa.de
 Internet: www.wiwa.de

WIWA Subsidiary USA

107 N.Main St. • P.O.Box 398, Alger, OH 45812
 Tel: +1-419-757-0141 • Fax: +1-419-549-5173 •
 Toll Free: +1-855-757-0141
 E-Mail: sales@wiwa.com
 Internet: www.wiwausa.com



Sicherungsmittel / Thread sealant / produit d'étanchéité

Symbol / Symbol / Symbole	Beschreibung / Description / Description	Artikel / Bestell-Nr. Article / Order-No. L'article / Référence
[r]	schwach / light / léger	222 / 0000016
[b]	mittel / medium / léger	243 / 0000015
[schw]	mittel, Kunststoff-Stahl / medium, plastic-steel / medium, platiq-acier (20ml)	480 / 0000107
[g]	hochfest / high-streng / hautesistance (50ml) hochfest für Cr/Ni-Teile / for Cr/Ni steel parts / pour partes fabriqué de Cr/Ni (50ml)	601 / 0000014 2701 / 0000303
[p]	Rohrdichtungspaste / pipe sealant / pâte d'étanchéité pour tuyaux(50ml)	225 / 0000017
[a]	Aktivator / activator / activateur (500ml) Aktivator für Kunststoffteile / activator for plastic parts / activateur pour pièces de plastique (10ml)	734 / 0000018 770 / 0000108
[t]	Gewindeband / threaded tape / ruban de filetage	/0000099
[k]	2K - Kleber / 2K - adhesive / 2K - adhésif	/0000414

Betriebsmittel / Machinery materials / Equipement de production

Symbol / Symbol / Symbole	Beschreibung / Description / Description	Artikel / Bestell-Nr. Article / Order-No. L'article / Référence
[E]	Fett, säurefrei / acid-free / sans acide	0000025
[T]	Trennmittel / release agent / agent séperateur bei Verarbeitung von Isozyanate / for application with isozyanate / pour l'application de l'isozyanate	0163333 0640651
[M]	Montagepaste (für R- und RS- Ausführung) / assembly paste (for verssion R or RS) / pâte d'assemblage (de version R et RS)	0000233
[MS]	Montagespray (für R- und RS- Ausführung) / assembly spray (for verssion R or RS) / aérosol d'assemblage (de version R et RS)	0000118
[MT]	Montagepaste (für hohe Temperaturen) assembly paste (for high temperatures) d'assemblage (pour hautes températures)	0000057
[FT]	Spezialfett / special grease / graisse spéciale	0000423

Hauptsitz und Produktion / Headquarter & Production

WIWA Wilhelm Wagner GmbH & Co. KG
 Gewerbestraße 1-3 • 35633 Lahnau, Germany
 Tel: +49 6441 609-0 • Fax: +49 6441 609-50
 E-Mail: info@wiwa.de
 Internet: www.wiwa.de

WIWA Subsidiary USA

107 N.Main St. • P.O.Box 398, Alger, OH 45812
 Tel: +1-419-757-0141 • Fax: +1-419-549-5173 •
 Toll Free: +1-855-757-0141
 E-Mail: sales@wiwa.com
 Internet: www.wiwausa.com