

**Automatikventil kpl.**  
**Automatic valve cpl.**  
**Soupape automatique cpl.**  
**für Isocyanat**

Bestell-Nr. • Order-No. • Référence: **0656518**  
 Serie • Serie • Série: **002**  
 Datum • Date • Date: **09.08.18**

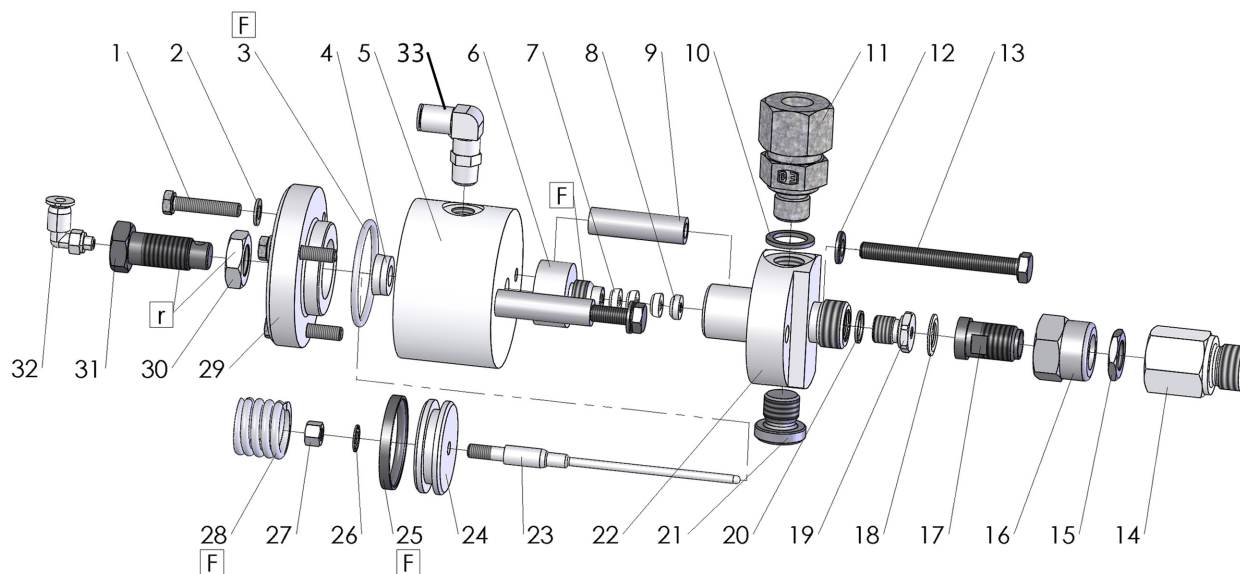


Bild:0656518E\_2.tif PL:

Pos.-Nr. in Klammern ( ) sind keine Bestandteile dieser Baugruppe / items marked with ( ) are not part of assembly shown / Les pièces entre parenthèses ne font pas partie du sous-groupe

Diese Zeichnung darf nicht kopiert, vervielfältigt oder dritten Personen zugänglich gemacht werden. Widerrechtliche Benutzung hat strafrechtliche Folgen. / This drawing should not be, in whole or in part, copied, distributed or be used by or passed on as information to others for competition purposes or for whatever purposes without authorization. Unauthorized use is subject to prosecution.

Pos. Pos. Code	Bestell-Nr. Order-No. Référence	Stück Pieces Pièce	V <sup>1</sup> / D <sup>2</sup> / R <sup>3</sup>	Artikelbezeichnung	Part Description	Désignation des articles
1.	0630480	3		Schraube	screw	vis
2.	0460230	1		Scheibe	disc	disque
3.	0311448	1	D,R,V	O-Ring	o-ring	joint torique
4.	0310204	1	V,D,R	Nutring	lip seal	joint
5.	0656519	1		Pistolenkörper	gun body	corps de pistolet

Hauptsitz und Produktion / Headquarter & Production:  
**WIWA Wilhelm Wagner GmbH & Co. KG**  
 Gewerbestraße 1-3 • 35633 Lahnu, Germany  
 Tel.: +49 6441 609-0 • Fax: +49 6441 609-50  
 E-mail: info@wiwa.de  
 Internet: www.wiwa.de

**WIWA LLC - USA, Kanada, Lateinamerika**  
 107 N.Main St. • P.O.Box 398,Alger,OH 45812  
 Tel:+1-419-757-0141 • Fax:+1-419-549-5173 •  
 Toll Free: +1-855-757-0141  
 E-mail: sales@wiwa.com  
 Internet: www.wiwausa.com

**WIWA Taicang Co.,Ltd.**  
 No.87 East Suzhou Rd. • Taicang City  
 Jiangsu Province 215400 • P.R.China  
 Tel:+86-512-5354-8858•Fax:+86-512-5354-8859  
 E-mail: info@wiwa-china.com  
 Internet: www.wiwa.com

**Automatikventil kpl.**  
**Automatic valve cpl.**  
**Soupape automatique cpl.**  
**für Isocyanat**

Bestell-Nr. • Order-No. • Référence: **0656518**  
 Serie • Serie • Série: **002**  
 Datum • Date • Date: **09.08.18**



Pos. Pos. Code (Forts.)	Bestell-Nr. Order-No. Référence	Stück Pieces Pièce	V <sup>1</sup> / D <sup>2</sup> / R <sup>3</sup>	Artikelbezeichnung	Part Description	Désignation des articles
6.	0656521	1		Stopfbuchsen-schraube	gland nut screw	boulon de serrage
7.	0649510	3	V,D,R	Manschette	packing ring	joint
8.	0630475	1		Gegenring	counter ring	contre-anneau
9.	0656520	2		Abstandhülse	spacer sleeve	entretoise
10.	0310115	1	V,D,R	Dichtung	seal	joint
11.	0639492	1		gerade Einschraubverschraubung	straight connector	raccord rectiligne
12.	0460591	2		U-Scheibe	washer	rondelle
13.	0643513	2		Schraube	screw	vis
14.	0649849	1		Red.Nippel	reducing nipple	raccord de réduction
15.	0631610	1		Kontermutter	locking nut	contre-écrou
16.	0213829	1		Mutter	nut	écrou
17.	0648653	1		Bundnippel	flange nipple	raccord
18.	0653562	1	V,D,R	Dichtung	seal	joint
19.	0160989	1	V,R	Ventilsitz	valve seat	siège de soupape
20.	0217824	1	V,D,R	Dichtung	seal	joint
21.	0649594	1		Stopfen	plug	bouchon
22.	0630478	1		Einsatz	insert	insertion
23.	0630471	1	V,R	Ventilnadel	valve needle	pointeau
24.	0630474	1		Kolbenplatte	piston plate	plateau de piston
25.	0465720	1	V,D,R	Mantelring	mould hoop	cercle de moule
26.	0460028	1		Fächerscheibe	serrated lock washer	rondelle à face dentée
27.	0462160	1		Mutter	nut	écrou
28.	0664171	1	V	Druckfeder	spring	ressort
29.	0658115	1		Deckel	cover	couvercle
30.	0657592	1		Mutter	nut	écrou
31.	0657314	1		Einstellschraube	srew	vis
32.	0640619	1		L-Steckverschraubung	plug-type fitting	vissage à fiche
33.	0641261	1		L-Steckverschraubung	plug-type fitting	vissage à fiche
	0657595		R	Dichtungssatz	seal kit	jeu de joints
	0657596			Reparaturatz	repair kit	jeu de réparation

<sup>1</sup>V= Verschleißteile • Wear parts • Pièces d'usure usuelles

<sup>2</sup>D= Teile des Dichtungssatzes • Parts of seal kit • Pièces de kit de joints

<sup>3</sup>R= Teile des Reparatursatzes • Parts of repair kit • Pièces de kit de reparation

<sup>3</sup>R<sub>G</sub> = Teile des Reparatursatzes, groß • Parts of repair kit, big • Pièces de kit de reparation grand

<sup>3</sup>R<sub>K</sub> = Teile des Reparatursatzes, klein • Parts of repair kit, small • Pièces de kit de reparation, petit

**Automatikventil kpl.**  
**Automatic valve cpl.**  
**Soupape automatique cpl.**  
**für Isocyanat**

Bestell-Nr. • Order-No. • Référence: **0656518**  
 Serie • Serie • Série: **002**  
 Datum • Date • Date: **09.08.18**



**Sicherungsmittel / Thread sealant / produit d'étanchéité**

Symbol / Symbol / Symbole	Beschreibung / Description / Description	Artikel / Bestell-Nr. Article / Order-No. L'article / Référence
<b>r</b>	schwach / light / léger (50 ml)	222 / 0000016
<b>b</b>	mittel / medium / médium (50 ml)	243 / 0000015
<b>schw</b>	mittel, Kunststoff-Stahl / medium, plastic-steel / medium, plastique-acier (20 ml)	480 / 0000107
<b>g</b>	hochfest / high-streng / hautesistance (50 ml) hochfest für Cr/Ni-Teile / for Cr/Ni steel parts / pour parties fabriqué de Cr/Ni (50 ml)	601 / 0000014 2701 / 0000303
<b>p</b>	Rohrdichtungspaste / pipe sealant / pâte d'étanchéité pour tuyaux (50 ml)	225 / 0000017
<b>a</b>	Aktivator / activator / activateur (500 ml) Aktivator für Kunststoffteile / activator for plastic parts / activateur pour pièces de plasti- que (10 ml)	734 / 0000018 770 / 0000108
<b>t</b>	Gewindeband / threaded tape / ruban de filetage	/ 0000099
<b>k</b>	2K - Kleber / 2K - adhesive / 2K - adhésif	/ 0000414

**Betriebsmittel / Machinery materials / Équipement de production**

Symbol / Symbol / Symbole	Beschreibung / Description / Description	Bestell-Nr. Order-No. Référence
<b>F</b>	Fett, säurefrei / acid-free / sans acide	0000025
<b>T</b>	Trennmittel / release agent / agent séparateur bei Verarbeitung von Isozyanat / for application with isocyanate / pour l'application de l'isozyanate	0163333 0640651
<b>M</b>	Montagepaste (für R- und RS-Ausführung) / as- sembly paste (for version R or RS) / pâte d'as- semblage (de version R et RS)	0000233
<b>MS</b>	Montagespray (für R- und RS-Ausführung) / as- sembly spray (for version R or RS) / aérosol d'as- semblage (de version R et RS)	0000118