

Pos.-Nr. in Klammern ( ) sind keine Bestandteile dieser Baugruppe / items marked with ( ) are not part of assembly shown / Les pièces entre parenthèses ne font pas partie du sous-groupe

Diese Zeichnung darf nicht kopiert, vervielfältigt oder dritten Personen zugänglich gemacht werden. Widerrechtliche Benutzung hat strafrechtliche Folgen. / This drawing should not be, in whole or in part, copied, distributed or used by or passed on as information to others for competition purposes or for whatever purposes without authorization. Unauthorized use is subject to prosecution.

**Hauptsitz und Produktion / Headquarter & Production**

**WIWA Wilhelm Wagner GmbH & Co. KG**  
 Gewerbestraße 1-3 • 35633 Lahnau, Germany  
 Tel: +49 6441 609-0 • Fax: +49 6441 609-50  
 E-Mail: info@wiwa.de  
 Internet: www.wiwa.de

**WIWA Subsidiary USA**

107 N.Main St. • P.O.Box 398, Alger, OH 45812  
 Tel: +1-419-757-0141 • Fax: +1-419-549-5173 •  
 Toll Free: +1-855-757-0141  
 E-Mail: sales@wiwa.com  
 Internet: www.wiwausa.com

Dosiereinheit  
proportioning unit cpl.  
dosage unitaire cpl.

Bestell-Nr. • Order-No. • Référence: **0669959**  
Serie • Serie • Série: **000**  
Datum • Date • Date: **10.10.2024**



10:1 - G3/8"

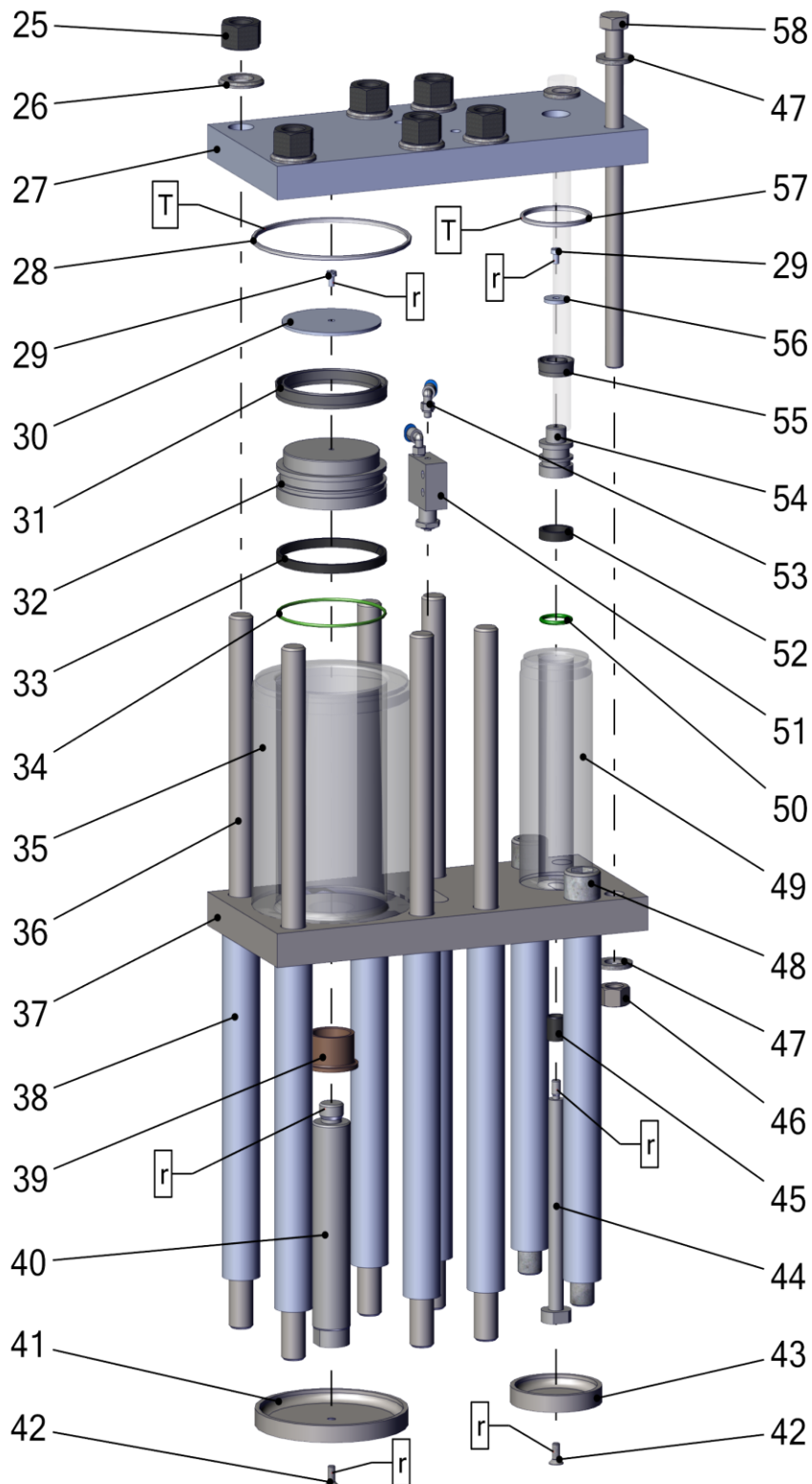
Pos.	Number	Qty.	V <sup>1</sup> /D <sup>2</sup> /E <sup>3</sup>	Artikelbezeichnung	Part Description	Désignation des articles
1	0661867	2		Dichtung	seal	joint
2	0472883	2		Doppelnippel	male adaptor	raccord double male
3	0619566	4		Anschlussnippel	connecting nipple	nipple de connexion
4	0659005	1		Doppelnippel	male adaptor	raccord double male
5	0665673	2	V	Kugelhahn	ball valve	vanne
5.1	0669473	1	V, E	Reparatursatz	repair kit	kit de réparation
6	0660162	2		Kupplung	coupling	accouplement
7	0656754	1	V	Schwenkantrieb	swivel drive	commande pivotante
9	0214396	1		Doppelnippel	male adaptor	raccord double male
10	0657637	2		L-Steckverschraubung	L-plug-in connector	L-vissage à air comprimé
11	0665027	2		Schnellentlüftungsventil	quick exhaust valve	soupape d'échappement rapide
12	0645247	2		Schalldämpfer	air muffler	silencieux
13	0634171	2		Doppelnippel	male adaptor	raccord double male
14	0647392	2		Anschlussnippel	connecting nipple	nipple de connexion
15	0649594	1		Stopfen	plug	bouchon
16	0650761	16		Schraube	screw	vis
17	0659887	1		Sperrkantscheibe	washer	rondelle
18	0664767	1		Halter	holder	porte-outil
19	0474797	4		Schraube	screw	vis
20	0659889	2		Sperrkantscheibe	washer	rondelle
21	0460230	14		Scheibe	washer	rondelle
22	0665660	1		Berstscheibeneinrichtung	safety rupture	dispositif de plaque de ruptur
23	0665672	1		Rücklauf	return	reflux
24	0510548	2		Kunststoffflasche	plastic bottle	bouteille en plastique

**Hauptsitz und Produktion / Headquarter & Production**

WIWA Wilhelm Wagner GmbH & Co. KG  
Gewerbestraße 1-3 • 35633 Lahnau, Germany  
Tel: +49 6441 609-0 • Fax: +49 6441 609-50  
E-Mail: info@wiwa.de  
Internet: www.wiwa.de

**WIWA Subsidiary USA**

107 N.Main St. • P.O.Box 398, Alger, OH 45812  
Tel: +1-419-757-0141 • Fax: +1-419-549-5173 •  
Toll Free: +1-855-757-0141  
E-Mail: sales@wiwa.com  
Internet: www.wiwausa.com



**Hauptsitz und Produktion / Headquarter & Production**

WIWA Wilhelm Wagner GmbH & Co. KG  
 Gewerbestraße 1-3 • 35633 Lahnau, Germany  
 Tel: +49 6441 609-0 • Fax: +49 6441 609-50  
 E-Mail: info@wiwa.de  
 Internet: www.wiwa.de

**WIWA Subsidiary USA**

107 N.Main St. • P.O.Box 398, Alger, OH 45812  
 Tel: +1-419-757-0141 • Fax: +1-419-549-5173 •  
 Toll Free: +1-855-757-0141  
 E-Mail: sales@wiwa.com  
 Internet: www.wiwausa.com

Dosiereinheit  
proportioning unit cpl.  
dosage unitaire cpl.

Bestell-Nr. • Order-No. • Référence: **0669959**  
Serie • Serie • Série: **000**  
Datum • Date • Date: **10.10.2024**



10:1 - G3/8"

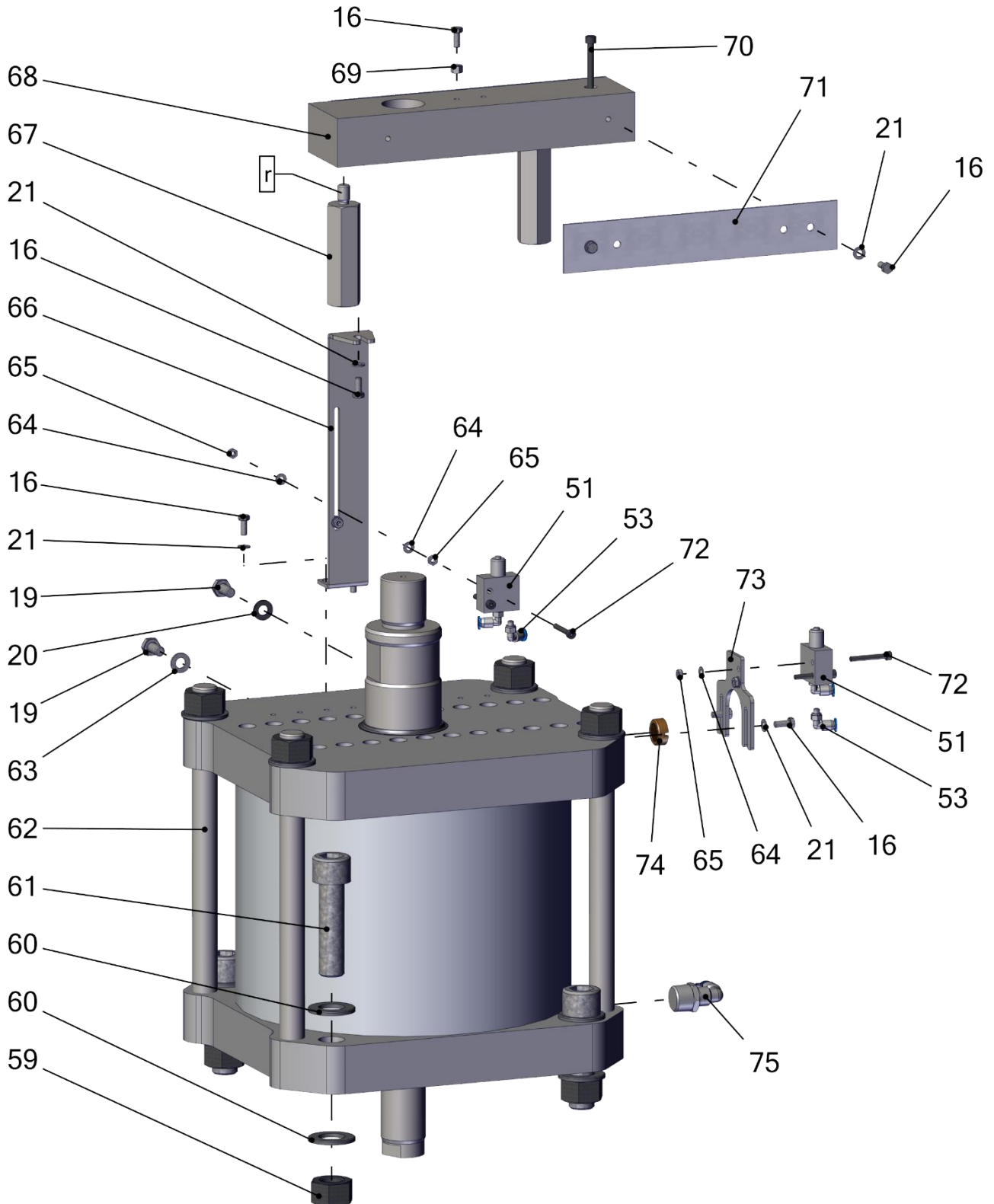
Pos.	Number	Qty.	V <sup>1</sup> /D <sup>2</sup> /E <sup>3</sup>	Artikelbezeichnung	Part Description	Désignation des articles
25	0460966	6		Mutter	nut	écrou
26	0460389	6		Scheibe	washer	rondelle
27	0666884	1		Zylinderoberteil	plate	plaque
28	0658886	1	V, E	Dichtring	gasket	joint
29	0667097	2		Schraube	screw	vis
30	0664803	1		Scheibe	washer	rondelle
31	0664794	1	V, E	Nutring	lip seal	joint
32	0664802	1		Kolbenplatte	piston plate	plateau de piston
33	0665702	1	V, E	Führungsband	guide ring	bague de guidage
34	0648162	1	V, E	O-Ring	o-ring	joint torique
35	0664801	1	V	Zylinder	cylinder	cylindre
36	0664766	6		Stehbolzen	threaded bolt	boulon
37	0666882	1		Zylinderunterteil	plate	plaque
38	0664765	8		Abstandshülse	sleeve	douille
39	0660496	1	V, E	Bundbuchse	flange sleeve	douille à collet
40	0664785	1		Kolbenstange	piston rod	tige de piston
41	0666729	1		Aufnahme	receiver	récept
42	0631722	2		Schraube	screw	vis
43	0669966	1		Aufnahme	receiver	récept
44	0670050	1		Kolbenstange	piston rod	tige de piston
45	0658118	1	V, E	Gleitlager	slide bearing	palier lisse
46	0476854	2		Mutter	nut	écrou
47	0461091	4		Scheibe	washer	rondelle
48	0649371	2		Schraube	screw	vis
49	0669964	1	V	Zylinder	cylinder	cylindre
50	0642040	1	V, E	O-Ring	o-ring	joint torique
51	0656568	3	V	Pneumatikventil	pneumatic valve	soupape pneumatique
52	0669977	1	V, E	Führungsband	guide ring	bague de guidage
53	0640619	6		L-Steckverschraubung	L-plug-in connector	L-vissage à air comprimé
54	0669965	1		Kolbenplatte	piston plate	plateau de piston
55	0669984	1	V, E	Nutring	lip seal	joint
56	0669967	1		Scheibe	washer	rondelle
57	0661798	1	V, E	Dichtring	gasket	joint
58	0658403	2		Schraube	screw	vis

**Hauptsitz und Produktion / Headquarter & Production**

WIWA Wilhelm Wagner GmbH & Co. KG  
Gewerbestraße 1-3 • 35633 Lahnau, Germany  
Tel: +49 6441 609-0 • Fax: +49 6441 609-50  
E-Mail: info@wiwa.de  
Internet: www.wiwa.de

**WIWA Subsidiary USA**

107 N.Main St. • P.O.Box 398, Alger, OH 45812  
Tel: +1-419-757-0141 • Fax: +1-419-549-5173 •  
Toll Free: +1-855-757-0141  
E-Mail: sales@wiwa.com  
Internet: www.wiwausa.com



**Hauptsitz und Produktion / Headquarter & Production**

WIWA Wilhelm Wagner GmbH & Co. KG  
 Gewerbestraße 1-3 • 35633 Lahnau, Germany  
 Tel: +49 6441 609-0 • Fax: +49 6441 609-50  
 E-Mail: info@wiwa.de  
 Internet: www.wiwa.de

**WIWA Subsidiary USA**

107 N.Main St. • P.O.Box 398, Alger, OH 45812  
 Tel: +1-419-757-0141 • Fax: +1-419-549-5173 •  
 Toll Free: +1-855-757-0141  
 E-Mail: sales@wiwa.com  
 Internet: www.wiwausa.com

Pos.	Number	Qty.	V <sup>1</sup> /D <sup>2</sup> /E <sup>3</sup>	Artikelbezeichnung	Part Description	Désignation des articles
16	0650761	16		Schraube	screw	vis
19	0474797	4		Schraube	screw	vis
20	0659889	2		Sperrkantscheibe	washer	rondelle
21	0460230	14		Scheibe	washer	rondelle
51	0656568	3	V	Pneumatikventil	pneumatic valve	soupape pneumatique
53	0640619	6		L-Steckverschraubung	L-plug-in connector	L-vissage à air comprimé
59	0461164	4		Mutter	nut	écrou
60	0460621	8		Scheibe	washer	rondelle
61	0662562	4		Schraube	screw	vis
62	0669961	1		Pneumatikzylinder	pneumatic cylinder	cylindre pneumatique
62.1	0673894	1	V, E	Reparatursatz	repair kit	kit de réparation
63	0460214	2		Scheibe	washer	rondelle
64	0460575	6		Scheibe	washer	rondelle
65	0615625	6		Mutter	nut	écrou
66	0667874	1		Halter	holder	potre-outil
67	0669968	2		Abstandbolzen	spacer bolt	boulon
68	0666883	1		Traverse	traverse	traverse
69	0462160	1		Mutter	nut	écrou
70	0652471	1		Schraube	screw	vis
71	0667136	2	V, E	Führungsleiste	guide strip	bande de guidage
72	0645038	4		Schraube	screw	vis
73	0668125	1		Halter	holder	porte-outil
74	0654941	1		Schalldämpfer	air muffler	silencieux
75	0661627	1		L-Steckverschraubung	L-plug-in connector	L-vissage à air comprimé

**ohne Abbildung - not illustrated - sans illustration**

Number	Qty.	V <sup>1</sup> /D <sup>2</sup> /E <sup>3</sup>	Artikelbezeichnung	Part Description	Désignation des articles
0673893			Ersatzteilsatz	spare parts kit	kit de pièces de rechange

<sup>1</sup>V = Verschleißteile • Wear parts • Pièces d'usure usuelles

<sup>2</sup>D = Teile des Dichtungssatzes • Parts of seal kit • Pièces de kit de joints

<sup>3</sup>E = Teile des Ersatzteilsatzes • Parts of spare parts kit • Pièces de kit de pièces de rechange

**Sicherungsmittel / Thread sealant / produit d'étanchéité**

Symbol / Symbol / Symbole	Beschreibung / Description / Description	Artikel / Bestell-Nr. Article / Order-No. L'article / Référence
[r]	schwach / light / léger	222 / 0000016
[b]	mittel / medium / léger	243 / 0000015
[schw]	mittel, Kunststoff-Stahl / medium, plastic-steel / medium, platique-acier (20ml)	480 / 0000107
[g]	hochfest / high-streng / hautesistance (50ml) hochfest für Cr/Ni-Teile / for Cr/Ni steel parts / pour parties fabriqué de Cr/Ni (50ml)	601 / 0000014 2701 / 0000303
[p]	Rohrdichtungspaste / pipe sealant / pâte d'étanchéité pour tuyaux(50ml)	225 / 0000017
[a]	Aktivator / activator / activateur (500ml) Aktivator für Kunststoffteile / activator for plastic parts / activeur pour pièces de plastique (10ml)	734 / 0000018 770 / 0000108
[t]	Gewindeband / threaded tape / ruban de filetage	/0000099
[k]	2K - Kleber / 2K - adhesive / 2K - adhésif	/0000414

**Betriebsmittel / Machinery materials / Equipement de production**

Symbol / Symbol / Symbole	Beschreibung / Description / Description	Artikel / Bestell-Nr. Article / Order-No. L'article / Référence
[F]	Fett, säurefrei / acid-free / sans acide	0000025
[T]	Trennmittel / release agent / agent séparateur bei Verarbeitung von Isozyanate / for application with isozyanate / pour l'application de l'isozyanate	0163333 0640651
[M]	Montagepaste (für R- und RS- Ausführung) / assembly paste (for version R or RS) / pâte d'assemblage ( de version R et RS)	0000233
[MS]	Montagespray (für R- und RS- Ausführung) / assembly spray (for version R or RS) / aérosol d'assemblage ( de version R et RS)	0000118
[MT]	Montagepaste (für hohe Temperaturen) assembly paste (for high temperatures) d'assemblage (pour hautes températures)	0000057
[FT]	Spezialfett / special grease / graisse spéciale	0000423

**Hauptsitz und Produktion / Headquarter & Production**

**WIWA Wilhelm Wagner GmbH & Co. KG**  
Gewerbestraße 1-3 • 35633 Lahnu, Germany  
Tel: +49 6441 609-0 • Fax: +49 6441 609-50  
E-Mail: info@wiwa.de  
Internet: www.wiwa.de

**WIWA Subsidiary USA**

107 N.Main St. • P.O.Box 398, Alger, OH 45812  
Tel: +1-419-757-0141 • Fax: +1-419-549-5173 •  
Toll Free: +1-855-757-0141  
E-Mail: sales@wiwa.com  
Internet: www.wiwausa.com