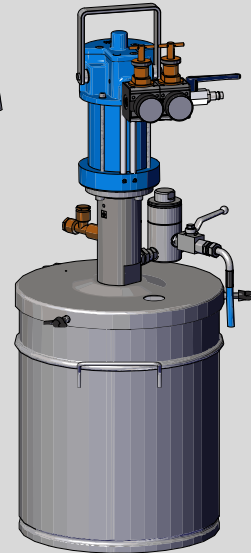
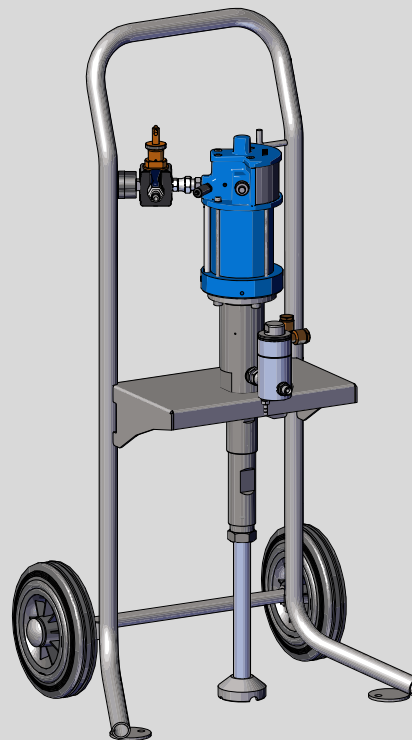
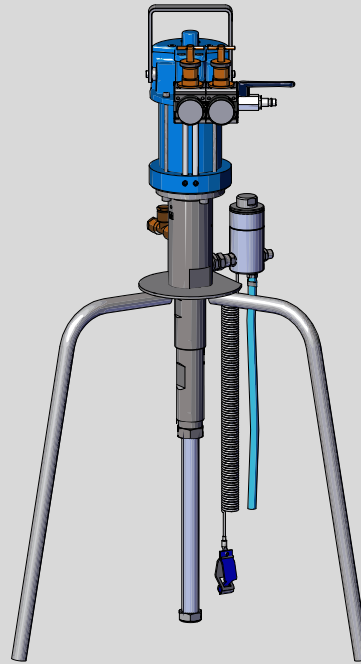


Driftsvejledning

PROFIT SERIES

1K Airless-/Aircombi



Serienummer:



EF-overensstemmelseserklæring



iht. tillæg II, nr. 1 A i maskindirektivet 2006/42/EF,
revideret ved 2009/127/EF

Hermed erklærer firmaet,

WIWA Wilhelm Wagner GmbH & Co. KG

35633 Lahnau

Gewerbestraße 1–3

Tyskland

at maskinen af typen
med serie-nr.

PROFIT SERIES

er i overensstemmelse med bestemmelserne i ovennævnte direktiver.

Dokumentationsansvarlig: **WIWA**, +49 (0)6441 609-0

Lahnau, 11. april 2025



By, dato

Dipl.-Ing. (FH) Peter Turczak
Adm. direktør

EU-overensstemmelseserklæring



iht. ATEX-direktiver

Hermed erklærer firmaet,

WIWA Wilhelm Wagner GmbH & Co. KG

35633 Lahnau

Gewerbestraße 1–3

Tyskland

at maskinen af typen
med serie-nr.

PROFIT SERIES

er i overensstemmelse med bestemmelserne i direktivet 2014/34/EU.

Ovennævnte maskine hører til gruppe II, kategori 2G.

Mærkning:  II 2G Ex h IIB T4 Gb

Lahnau, 11. april 2025



By, dato

Dipl.-Ing. (FH) Peter Turczak
Adm. direktør

Indholdsfortegnelse

1	Forord	1
2	Sikkerhed	2
2.1	Tegnforklaring	2
2.2	Sikkerhedsanvisninger	4
2.2.1	Driftstryk	5
2.2.2	Fare på grund af sprøjtestrålen	5
2.2.3	Fare på grund af elektrostatisk opladning	6
2.2.4	Fare på grund af varme eller kolde overflader	6
2.2.5	Eksplodingsbeskyttelse	6
2.2.6	Sundhedsfare	7
2.3	Sikkerhedsskilte	8
2.4	Sikkerhedsudstyr	8
2.4.1	Sikkerhedsventil	9
2.4.2	Trykluftstophane	10
2.4.3	Jordkabel	10
2.5	Operatører og vedligeholdelsespersonale	10
2.5.1	Den driftsansvarliges pligter	10
2.5.2	Personalekvalifikation	11
2.5.3	Tilladte operatører	11
2.5.4	Personlige værnemidler	11
2.6	Garanti og produktansvar	12
2.6.1	Reservedele	12
2.6.2	Tilbehør	12
2.7	Adfærd i nødstilfælde	13
2.7.1	Standsning og trykaflastning af maskinen	13
2.7.2	Lækage	13
2.7.3	Personskader	13
3	Beskrivelse	14
3.1	Tilsluttet brug	15
3.2	Forkert anvendelse	15
3.3	Maskinkonstruktion	16
3.4	Dobbelt trykluftregulator	17
3.5	Udvidelser (ekstraudstyr) og tilbehør	17
3.5.1	Sprøjtetilbehørssæt	17
3.5.2	Monterings sæt AirCombi	18
4	Transport, opstilling og montering	19
4.1	Transport	19
4.2	Opstillingssted	20
4.3	Montering	21
4.3.1	Montering af vægholder	21
4.3.2	Montering af sprøjteslange og forstøverluftslange	22
4.3.3	Jording af maskinen	23
4.3.4	Tilslutning af tryklufttilførsel	24
5	Drift	25
5.1	Ibrugtagning af maskinen	25
5.2	Sprøjtning	26
5.2.1	Indstilling af sprøjtetryk	26

5.2.2	Tip til god sprøjtemaling	27
5.3	Skylning	27
5.4	Trykaflastning	29
5.5	Materialeskift	30
5.6	Nedlukning	30
5.7	Opbevaring	30
5.8	Bortskaffelse	31
6	Vedligeholdelse	32
6.1	Regelmæssige eftersyn	33
6.2	Vedligeholdelsesplan	33
6.3	Sikkerhedsventil	34
6.3.1	Kontrol af sikkerhedsventil	34
6.3.2	Udskiftning af sikkerhedsventil	35
6.4	Højtrykpumpe	36
6.4.1	Kontrol af slipmiddel for materialerester	36
6.4.2	Påfyldning af slipmiddel og kontrol af niveau	36
6.5	Højtryksfilter	36
6.5.1	Udtagning af filterindsatsen	36
6.5.2	Rengøring af filterindsats	37
6.5.3	Filterindsatser til højtryksfiltre	38
6.6	Kontrol af trykluft- og materialeslanger	38
6.7	Anbefalede driftsmidler	38
7	Afhjælpning af driftsfejl	40
8	Tekniske informationer	42
8.1	Typeskilt	42
8.2	Tekniske data	42
8.3	Maskinkort	42
8.4	Emissionslydtrykniveau på arbejdspladsen	43
8.5	QR-kode	43

1 Forord

Kære kunde!

Vi er glade for, at du har valgt en af vores maskiner.

Denne driftsvejledning henvender sig til operatører og vedligeholdelsespersonale. Den indeholder informationer, der er nødvendige for arbejdet med denne maskine.



Maskinens driftsansvarlige skal sørge for, at operatører og vedligeholdelsespersonale altid har adgang til en driftsvejledning på et sprog, medarbejderne forstår.

Ud over driftsvejledningen kræver sikker drift af maskinen desuden også kendskab til følgende informationer. Læs og følg de direktiver og ulykkesforebyggende forskrifter, der gælder i det pågældende land.

I Tyskland er det:

- ▶ de tyske arbejdsretlige regler DGUV 100-500, kap. 2.29 „Verarbeiten von Beschichtungsstoffen“ om forarbejdning af maling o.l.,
- ▶ DGUV 100-500, kap. 2.36 „Arbeiten mit Flüssigkeitsstrahlern“ om arbejde med sprøjteapparater,

begge fra Berufsgenossenschaft der Gas-, Fernwärme- und Wasserwirtschaft.

Det anbefales, at placere alle relevante direktiver og ulykkesforebyggende forskrifter sammen med driftsvejledningen.

Derudover skal sikkerhedsdatabladene, producentens anvisninger og retningslinjer for forarbejdning af maling og medier altid overholdes.

Men vi hjælper gerne, hvis der alligevel skulle opstå spørgsmål. Vi håber, at I vil opnå gode resultater med maskinen

WIWA Wilhelm Wagner GmbH & Co. KG

Ophavsret

© 2025 WIWA

Ophavsretten til denne vejledning tilhører
WIWA Wilhelm Wagner GmbH & Co. KG
Gewerbestraße 1–3 • 35633 Lahnau • Tyskland
Tlf.: +49 (0)6441 609-0 • Fax: +49 (0)6441 609-2450
E-mail: info@wiwa.de • Hjemmeside: www.wiwa.de

Denne vejledning er kun beregnet til opstillere, operatører og vedligeholdelsespersonale. Overdragelse af denne vejledning med henblik på kopiering, evaluering eller meddelelse om dens indhold er forbudt, medmindre der er givet udtrykkelig tilladelse hertil. Overtrædelse medfører krav om skadeserstatning. Alle rettigheder for i forbindelse med patent-, brugsmønster- eller smagsmønsterregistrering er forbeholdt.

2 Sikkerhed

Denne maskine er konstrueret og fremstillet i overensstemmelse med alle sikkerhedstekniske regler. Den er i overensstemmelse med den aktuelle tekniske udvikling og de gældende ulykkesforebyggende forskrifter. Maskinen var i fejlfri stand, da den forlod fabrikken, og garanterer en høj grad af teknisk sikkerhed. Forkert betjening eller forkert anvendelse medfører dog fare for:

- personskade og død for operatøren eller tredjemand
- skader på maskinen og andre materielle værdier hos maskinens ejer
- reduceret effektivitet af maskinen

Enhver arbejdsmetode, der påvirker sikkerheden for operatører og maskine negativt, skal generelt undgås. Alle personer, der arbejder med opstilling, ibrugtagning, betjening, service, reparation og vedligeholdelse af maskinen, skal have læst og forstået driftsvejledningen – især kapitlet „Sikkerhed“ – før arbejdet påbegyndes.

Det drejer sig om din sikkerhed!

Det anbefales, at maskinens driftsansvarlige får skriftlig bekræftelse af, at dette er sikret.

2.1 Tegnforklaring

Sikkerhedsanvisninger advarer mod mulig fare for ulykker og angiver de forholdsregler, der skal tages for at forebygge ulykker. I driftsvejledningerne fra **WIWA** er sikkerhedsanvisninger særligt fremhævet og markeret på følgende måde:

FARE

Markerer fare for ulykker, hvor manglende overholdelse af sikkerhedsanvisningerne med stor sandsynlighed vil medføre alvorlige personskader og sågar dødsfald!

ADVARSEL

Markerer fare for ulykker, hvor manglende overholdelse af sikkerhedsanvisningerne kan medføre alvorlige personskader og sågar dødsfald!

FORSIGTIG

Markerer fare for ulykker, hvor manglende overholdelse af sikkerhedsanvisningerne kan medføre personskader!



Markerer vigtige anvisninger vedrørende faglig korrekt håndtering af maskinen. Manglende overholdelse kan medføre skader på maskinen eller omgivelserne.

Der anvendes forskellige piktogrammer i sikkerhedsanvisninger til fare for ulykker med risiko for personskade afhængigt af farekilden.

Eksempler:



Generel fare for ulykker



Eksplodingsfare på grund af eksplosionsfarlig atmosfære



Eksplodingsfare på grund af eksplosionsfarlige stoffer



Fare for ulykker som følge af elektrisk spænding eller elektrostatisk opladning



Advarsel mod knusning



Advarsel mod ætsende stoffer



Fare for personskader pga. roterende maskindele



Fare for forbrændinger på grund af varme overflader



Fare for forfrysning på grund af kolde overflader

Sikkerhedspåbud markerer primært, hvilket personlige værnemidler der skal anvendes. De er også separat fremhævet og markeret på følgende måde:



Brug beskyttelsestøj

Markerer påbud om brug af foreskrevet beskyttelsestøj for at undgå hudskader som følge af bearbejdningsmateriale eller gas.



Brug øjenværn

Markerer påbud om brug af øjenværn for at undgå øjenskader som følge af materialesprøjt, gas, dampe eller støv.



Brug høreværn

Markerer påbud om brug af høreværn for at undgå høreskader som følge af larm.



Brug åndedrætsværn

Markerer påbud om brug af åndedrætsværn for at undgå skader på luftvejene som følge af gas, dampe eller støv.

**Brug beskyttelseshandsker**

Markerer påbud om brug af beskyttelseshandsker for at undgå personskader som følge af aggressive kemikalier, forbrændinger ved forarbejdning af opvarmede materialer eller forfrysninger ved kontakt med meget kolde overflader.

**Brug sikkerhedssko**

Markerer påbud om brug af sikkerhedssko for at undgå fodskader som følge af genstande, der vælter, falder ned eller ruller af, og af at man glider på glat underlag.



Markerer henvisninger til direktiver, arbejdsanvisninger og driftsvejledninger, der indeholder meget vigtige informationer, som altid skal overholdes.



Markerer en særlig oplysning om eksplosionsbeskyttelse.



Markerer en særlig oplysning om jording.



Markerer en særlig oplysning om potentialudligning mellem elektrisk ledende dele.

2.2 Sikkerhedsanvisninger

**ADVARSEL**

Husk altid, at denne maskine arbejder med højt tryk, og at den kan medføre livsfarlige personskader, hvis den håndteres forkert!

Lad ikke maskinen være uden opsyn under drift. Man skal kunne gribe ind omgående i nødsituationer.

Undlad at indføre værktøj eller andre genstande i ventilationsåbningerne på motorer eller pumper, og pas på, at der ikke kommer snavs i dem, da der ellers kan opstå personskade og skader på maskinen.



Læs og følg altid anvisningerne i denne driftsvejledning og i de separate driftsvejledninger til de enkelte maskindele og eventuelt ekstraudstyr.

2.2.1 Driftstryk



ADVARSEL

Komponenter, der ikke er konstrueret til det maks. tilladte driftstryk, kan bryde, hvilket kan medføre alvorlige personskader.

- Det fastsatte maksimale driftstryk skal generelt overholdes for alle komponenter. Hvis delene har forskelligt driftstryk, er det altid den laveste værdi, der gælder som maksimalt driftstryk for hele maskinen.
- Materialeslanger og slangetilslutninger skal overholde det maksimale driftstryk samt den krævede sikkerhedsfaktor.
- Materialeslanger må ikke have lækager, knæk, tegn på slitage eller udbulinger.
- Slangetilslutninger skal være faste.

2.2.2 Fare på grund af sprøjtestrålen



ADVARSEL

Materialet sprøjter ud af sprøjtepistolen med meget højt tryk. Sprøjtestrålen kan få en skærende virkning og trænge gennem huden eller ind i øjnene og medføre alvorlige skader.

- Ret aldrig sprøjtepistolen mod dig selv, andre personer eller dyr!
- Hold aldrig fingeren eller hånden ind foran sprøjtepistolen!
- Stik aldrig hænderne ind i sprøjtestrålen!
- Hold altid godt fast på sprøjtepistolen med hånden under arbejdet, da der kan opstå kraftigt rekyl ved højt arbejdsstryk.



ADVARSEL

Utilsigtet sprøjt med materiale fra sprøjtepistolen kan medføre personskader og materielle skader.

- Undlad at klemme sprøjtepistolens aftrækker fast under drift!
- Sørg for altid at sikre sprøjtepistolen ved afbrydelse af arbejdet!
- Kontrollér sprøjtepistolens sikring før ibrugtagning!

2.2.3 Fare på grund af elektrostatisk opladning



ADVARSEL

På grund af de høje flowhastigheder kan der opstå elektrostatisk opladning. Statisk afladning kan medføre brand og eksplosion.

- ▶ Kontrollér, at maskinen er korrekt jordet!
- ▶ Husk også at jorde den genstand, der skal males.
- ▶ Brug altid åbne beholdere med god ledningsevne, og anbring disse på en jorden overflade.
- ▶ Sprøjt aldrig opløsningsmidler eller opløsningsmiddelholdige materialer ned i kander med smal hals eller tanke med spunsåbning!
- ▶ Brug kun elektrisk ledende materialeslanger. Alle originale materialeslanger fra **WIWA** er ledende og tilpasset til vores enheder.
- ▶ Brug kun elektrisk ledende tilbehør/tilbehørsdele.



ADVARSEL

Tilsmudsede maskiner kan blive elektrostatisk opladet. Statisk afladning kan medføre brand og eksplosion.

- ▶ Hold maskinen ren.
- ▶ Foretag altid rengøring uden for Ex-områder.

2.2.4 Fare på grund af varme eller kolde overflader



FORSIGTIG

Ved brug af opvarmet materiale kan maskinens overflade blive varm. Der er fare for forbrænding.

- ▶ Brug altid beskytteshandsker med underarmsbeskyttelse ved brug af opvarmede materialer!



FORSIGTIG

Luftmotorer kan blive meget kolde under driften. Ved berøring af meget kolde overflader kan der opstå lokale forfrysninger.

- ▶ Før arbejde på maskinen skal luftmotorerne opvarmes til en temperatur på over 10 °C.
- ▶ Brug egnede beskytteshandsker!


2.2.5 Eksplosionsbeskyttelse

I vejledningerne fra **WIWA** anvendes følgende forkortelser:

- ▶ Ex-beskyttelse: Eksplosionsbeskyttelse
- ▶ Ex-område: Eksplosionsfarligt eller ikke-eksplosionsbeskyttet område
- ▶ Ikke-ex-område: Ikke eksplosionsfarligt eller eksplosionsbeskyttet område
- ▶ Ex-zone: Eksplosionsbeskyttelseszone jf. ATEX-direktiv
- ▶ ATEX-kendskab: Kendskab til eksplosionsbeskyttelse i overensstemmelse med ATEX-direktiv



Maskiner og tilbehør, der ikke er eksplosionssikrede, må ikke anvendes på steder, der er omfattet af direktivet om eksplosionsbeskyttelse!

Eksplosionssikrede maskiner kan genkendes på -mærkningen på typeskiltet og/eller den medfølgende ATEX-overensstemmelseserklæring.

Ved brug af maskinen i Ex-områder skal fagfolkene besidde kendskab til ATEX.

Eksplosionssikrede maskiner opfylder kravene iht. ATEX-direktivet for den materielgruppe, materielkategori og temperaturklasse, der er angivet på typeskiltet og/eller i overensstemmelseserklæringen.

Maskinens ejer skal fastlægge zoneinddelingen i overensstemmelse med ATEX-direktivet, bilag II, nr. 2.1-2.3, idet den tilsynsførende myndigheds krav overholdes. Maskinens driftsansvarlige skal kontrollere og sikre, at alle tekniske data og ATEX-mærkningen stemmer overens med de nødvendige data.

Til anvendelser, hvor driftsafbrydelse af maskinen kan medføre fare for personskader, skal maskinens ejer træffe de nødvendige sikkerhedsforanstaltninger.

Bemærk, at nogle komponenter har et eget typeskilt med separat ATEX-mærkning. I så fald gælder den laveste eksplosionsbeskyttelse af alle mærkningerne for hele maskinen.

Ved påmontering af røreværk, varmeanheder eller andet elektrisk tilbehør skal eksplosionsbeskyttelsen kontrolleres. Stik til varmeanheder, røreværker osv., der ikke er eksplosionssikret, må kun tilsluttes uden for lokaler, der er omfattet af direktivet om eksplosionsbeskyttelse, også selvom selve tilbehøret er eksplosionssikret.

2.2.6 Sundhedsfare



FORSIGTIG

Afhængigt af de materialer der forarbejdes, kan der opstå opløsningsmiddeldampe, der kan medføre sundhedsskader og materielle skader.

- ▶ Sørg for at sikre tilstrækkelig ventilation og udluftning på arbejdspladsen.
- ▶ Følg altid sikkerhedsdatabladene og forarbejdningsanvisningerne fra materialeproducenten.



Følg producenternes sikkerheds- og doseringsanvisninger samt de alment gældende forskrifter ved håndtering af maling, opløsningsmidler, olie, fedt og andre kemiske substanser.



Brug kun egnede hudbeskyttelses-, hudrengørings- og hudplejemidler til rengøring af huden.

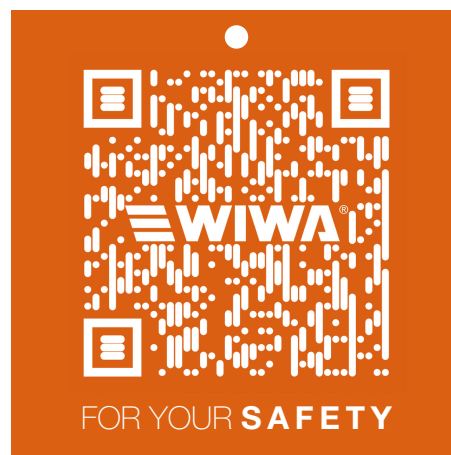
I lukkede eller tryksatte systemer kan der opstå farlige kemiske reaktioner, hvis komponenter, der er fremstillet af aluminium eller galvaniserede, kommer i kontakt med 1,1,1 - trichlorethan, methylenchlorid eller andre opløsningsmidler, der indeholder halogeneret chloreret kulbrinte (CFC). Hvis du vil bearbejde materialer, der indeholder de nævnte stoffer, anbefales det at spørge materialeproducenten direkte for at få afklaret, om disse materialer er anvendelige.

Til den slags materialer findes der en række maskiner, der er rust- og syrebestandige.

2.3 Sikkerhedsskilte

Sikkerhedsskiltene på maskinen som f.eks. den orange etiket (se III. 1) gør opmærksom på potentielle farer og skal altid overholdes.

Ved at scanne QR-koden kan du få adgang til vigtige sikkerhedsoplysninger for denne maskine. Læs og følg desuden også sikkerhedsanvisningerne i denne driftsvejledning!



III. 1: Sikkerhedsanvisninger

Andre symboler på maskinen svarer til mærkningen af sikkerhedsanvisningerne beskrevet i Kapitel 2.1 på side 2.

Sikkerhedsskiltene må ikke fjernes fra maskinen.

Beskadigede og ulæselige sikkerhedsskilte skal udskiftes med det samme.

2.4 Sikkerhedsudstyr



ADVARSEL

Maskinens driftssikkerhed er ikke garanteret, når en del af sikkerhedsudstyret mangler eller ikke er fuldt funktionsdygtigt!

- ▶ Tag straks maskinen ud af drift, hvis der konstateres fejl eller mangler på sikkerhedsudstyret eller andre mangler på maskinen.
- ▶ Genstart først maskinen, når samtlige fejl og mangler er afhjulpet.

Maskinen er udstyret med følgende sikkerhedsudstyr:

- ▶ Sikkerhedsventiler
- ▶ Trykluftstophaner
- ▶ Jordkabel

Maskinens sikkerhedsudstyr skal kontrolleres:

- ▶ før start
- ▶ altid før arbejdets begyndelse,
- ▶ efter enhver form for klargøring
- ▶ efter enhver form for rengøring, vedligeholdelse og reparationer.

Tjekliste for den trykløse maskine:

- Er plomberingen eller forseglingen på sikkerhedsventilen ubrudt?
- Er sikkerhedsventilen uden synlige skader?
- Er jordkablet uden synlige skader?
- Er tilslutningerne af jordkablet på maskinen og lederen i orden?

Tjekliste til den tryksatte maskine:

- Fungerer sikkerhedsventilerne korrekt? (Funktionstest: se Kapitel 6.3.1 på side 34)



Under kontrol af yderligere sikkerhedsudstyr skal man følge driftsvejledningerne til tilbehøret (ekstraudstyret).

2.4.1 Sikkerhedsventil

På maskinen er der en sikkerhedsventil på luftmotoren.

Sikkerhedsventilen forhindrer, at det maks. tilladte luftindgangstryk overskrides.

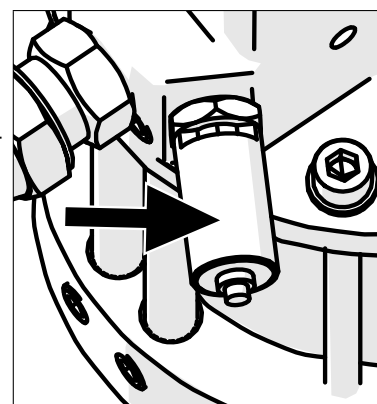
Hvis luftindgangstrykket overskrider den fast indstillede grænseværdi, udblæses sikkerhedsventilen. (Funktionstest se Kapitel 6.3.1 på side 34.)



ADVARSEL

Hvis det maks. tilladte luftindgangstryk overskrides, kan det sprænge komponenterne. Det kan medføre personskader eller materielle skader.

- ▶ Maskinen må kun bruges med funktionel sikkerhedsventil!



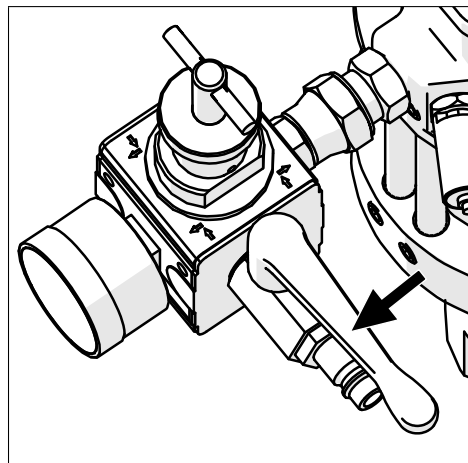
III. 2: Sikkerhedsventil

2.4.2 Trykluftstophane

Man kan bruge trykluftstophanen til at afbryde lufttilførslen til maskinen.

Samtlige stopventiler til trykluft på maskinen fungerer efter samme princip:

- ▶ Åbn ⇒ Sæt kugleventilen på langs af strømningsretningen
- ▶ Luk ⇒ Sæt kugleventilen på tværs af strømningsretningen



III. 3: Trykluftstophane



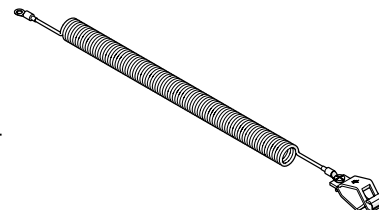
Maskinen står altid under tryk, selvom der er blevet lukket for lufttilførslen. Før vedligeholdelse og reparation skal der derfor foretages en fuldstændig trykkudligning.

2.4.3 Jordkabel

Jordkablet skal forhindre, at maskinen oplades elektrostatisk.

Jordkablet er allerede tilsluttet til maskinens jordingspunkt ved levering (f.eks. på højtryksfilteret, på stellet, jordingsskinnen osv.).

Hvis jordkablet går tabt eller bliver defekt, skal det straks udskiftes!



III. 4: Jordkabel



Jordingspunkterne på denne maskine er mærket med symbolet til venstre.

2.5 Operatører og vedligeholdelsespersonale

2.5.1 Den driftsansvarliges pligter

Den driftsansvarlige:

- ▶ er ansvarlig for at få uddannet operatører og vedligeholdelsespersonale;
- ▶ skal give anvisninger til operatører og vedligeholdelsespersonale mht. korrekt håndtering af maskinen samt brug af korrekt arbejdstøj og personlige værnemidler;

- ▶ skal stille arbejdsudstyr som f.eks. løfteudstyr til transport af maskinen eller beholderne til rådighed for operatører og vedligeholdelsespersonale;
- ▶ skal sikre, at brugerhåndbogen hele tiden er tilgængelig for operatører og vedligeholdelsespersonale;
- ▶ skal sikre, at operatører og vedligeholdelsespersonale har læst og forstået brugerhåndbogen.

Først derefter må den driftsansvarlige tage maskinen i drift.

2.5.2 Personalekvalifikation

Mht. kvalifikation skelnes der mellem to persongrupper:

- ▶ **Instruerede operatører** har fået dokumenteret instruktion af maskinens driftsansvarlige mht. de opgaver, der skal udføres, og om mulige farer forbundet med forkert adfærd.
- ▶ **Særligt uddannet personale** er uddannet af den driftsansvarlige til at foretage vedligeholdelses- og reparationsarbejde på maskinen, til selv at genkende potentielle farer og til at undgå farlige situationer.

2.5.3 Tilladte operatører

Handling	Kvalifikation
Klargøring og drift	Instrueret operatør
Rengøring	Instrueret operatør
Vent	Særligt uddannet personale
Reparationer	Særligt uddannet personale



Børn og unge under 16 år, såvel som ikke-instruerede personer, må ikke betjene denne maskine.

2.5.4 Personlige værnemidler



Brug beskyttelsestøj

Brug altid det beskyttelsestøj, der er foreskrevet på arbejdspladsen (f.eks. anti-statisk beskyttelsestøj i eksplosionsfarlige områder), og følg altid anbefalingerne i sikkerhedsdatabladet fra materialeproducenten.



Brug øjenværn

Brug beskyttelsesbriller for at undgå øjenskader på grund af materialesprøjt, gas, damp eller støv.

**Brug høreværn**

Fra og med et lydtrykniveau på 85 dB(A) skal der bruges høreværn. Høreværnet skal tilvejebringes af den driftsansvarlige.

**Brug åndedrætsværn**

Selvom materialetågen er minimeret, når trykindstillingen og arbejdsmetoden er korrekt, anbefales det at bruge åndedrætsværn.

**Brug beskytteshandsker**

Brug antistatiske, kemikaliebestandige beskytteshandsker med underarmsbeskyttelse for at undgå personskader som følge af aggressive kemikalier, forbrændinger ved forarbejdning af opvarmede materialer eller forfrysninger ved kontakt med meget kolde overflader.

**Brug sikkerhedssko**

Brug sikkerhedssko for at undgå fodskader som følge af genstande, der vælter, falder ned eller ruller af, og af at man glider på glat underlag.

2.6 Garanti og produktansvar

Med mindre andet er aftalt, gælder

- ▶ vores generelle forretningsbetingelser for leverancer inden for Tysklands grænser;
- ▶ for leverancer i alle andre lande gælder vores Orgalime SI 14.

2.6.1 Reservedele

- ▶ Ved vedligeholdelse og reparation af maskinen må der kun bruges originale reservedele fra **WIWA**.
- ▶ Ved brug af reservedele, der ikke er fremstillet eller leveret af **WIWA**, bortfalder enhver garanti og ethvert produktansvar.

2.6.2 Tilbehør

- ▶ Ved brug af originalt tilbehør fra **WIWA**, som er designet til driftstrykket, er det garanteret, at sådant kan bruges i vores maskiner.
- ▶ Ved brug af uoriginalt tilbehør skal det være egnet til brug i maskinen – især med henblik på driftstryk, strømtilslutningsdata, tilslutningsstørrelser og om nødvendigt brug i Ex-områder. **WIWA** hæfter ikke for skader eller personskader, der opstår som følge af brug af disse dele.
- ▶ Sikkerhedsbestemmelserne for tilbehøret skal altid overholdes. Disse sikkerhedsbestemmelser fremgår af de separate driftsvejledninger for tilbehøret.

2.7 Adfærd i nødstilfælde

2.7.1 Standsning og trykaflastning af maskinen

I nødsituationer skal maskinen omgående standses og trykaflastes.

1. Luk for trykluftstopphanen på serviceenheden.
2. Træk sprøjtepipetten ned, til materialetrykket er helt aflastet.
3. Åbn aflastningsphanen på højtryksfiltret for at aflaste trykket på materialesiden.



FORSIGTIG

Trods trykaflastningen kan der stadig forefindes resttryk i maskinen.

- ▶ Man skal derfor være meget forsigtig under det fortsatte arbejde.



Denne fremgangsmåde er ikke egnet til nedlukning af maskinen. Maskinen er ikke skyllet.

- ▶ For korrekt nedlukning skal man følge anvisningerne i Kapitel 5.6 på side 30.
- ▶ Når nødsituationen er afhjulpet, skal maskinen skylles (se Kapitel 5.3 på side 27). Vær opmærksom på de anvendte materials levetid.

2.7.2 Lækage



ADVARSEL

Ved lækage kan der strømme materiale ud under meget højt tryk, og det kan medføre alvorlige personskader og materielle skader.

- ▶ Stop og trykaflast maskinen omgående.
- ▶ Efterspænd skrueforbindelserne, og udskift defekte komponenter (må kun foretages af særligt uddannet personale).
- ▶ Hold ikke en hånd om eller bind noget om lækager ved tilslutninger og højtryksslanger.
- ▶ Materiale-/højtryksslanger må ikke lappes!
- ▶ Kontrollér, at slangerne og skrueforbindelserne slutter tæt inden genstart af maskinen.

2.7.3 Personskader

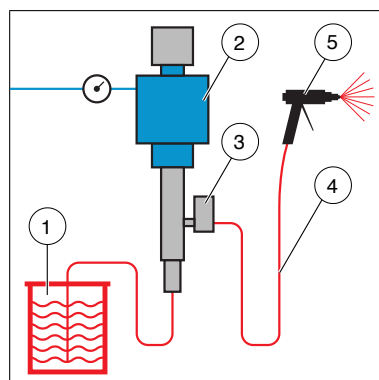
I tilfælde af personskader med forarbejdningsmateriale eller opløsningsmiddel skal producentens sikkerhedsdatablad altid ligge klar til den behandlende læge (leverandørens eller producentens adresse, telefonnummer, materialebeskrivelse og -nummer).

3 Beskrivelse

WIWA-sprøjteenhederne i Phoenix-serien er beregnet til både luftfri (i Airless-versionen) og til luftassisteret sprøjtning (i AirCombi-versionen) af belægningsmaterialer og hjælpematerialer inden for overfladeteknologi.

Airless-sprøjtning

Airless (på dansk: luftfri) henviser til en sprøjteproces, hvor forarbejdningsmaterialet påføres overfladen under højt tryk uden yderligere lufttilførsel. Forstøvningen af forarbejdningsmaterialet opnås udelukkende i kraft af materialetrykket og den dyse, der er monteret i sprøjtepistolen.

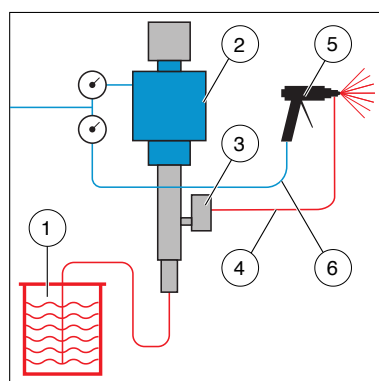


Nr.	Beskrivelse
1	Beholder med forarbejdningsmateriale
2	Airless-sprøjteenhed
3	Højtryksfiltre
5	Airless-sprøjtepistol
4	Sprøjteslange

III. 5: Flowdiagram for Airless-sprøjtning

AirCombi-sprøjtning

Med **AirCombi**-sprøjteprocessen tilføres forarbejdningsmaterialet til AirCombi-sprøjtepistolen med moderat tryk og forforstøves. Finforstøvningen opnås ved at tilføre reguleret trykluft under malingtilførslen. Resultatet er en blød, kontrollerbar sprøjtestråle med minimal malingståge og rebound.



Nr.	Beskrivelse
1	Beholder med forarbejdningsmateriale
2	AirCombi-sprøjteenhed
3	Højtryksfiltre
4	Materialeslange
5	AirCombi-sprøjtepistol
6	Forstøverluftslange

III. 6: Flowdiagram for AirCombi-sprøjtning

De tekniske data for maskinen fremgår af det medfølgende maskinkort eller typeskiltet.

3.1 Tilsigtet brug

Sprøjteenhederne fra **WIWA** er kun egnet til luftfri sprøjtning af belægnings- og hjælpestoffer i overfladeteknologi.




Tilsigtet anvendelse omfatter desuden:

- ▶ overholdelse den tekniske dokumentation og
- ▶ overholdelse af drifts-, vedligeholdelses- og reparationsanvisningerne.

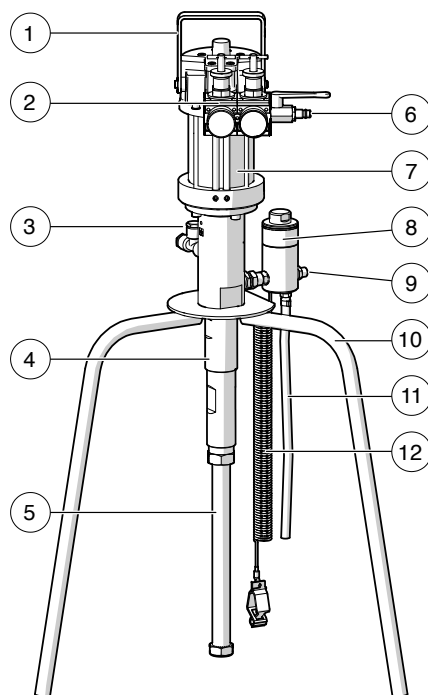
3.2 Forkert anvendelse

Anden anvendelse end den, der fremgår af den tekniske dokumentation, anses for at være forkert anvendelse, og det medfører, at garantien bortfalder.

Der er også tale om forkert anvendelse, når

- ▶ der forarbejdes ikke-godkendte materialer,
- ▶ man selv foretager ombygninger eller forandringer,
- ▶ sikkerhedsudstyr afmonteres, ombygges eller omgås,
- ▶ der anvendes reservedele, som ikke er fremstillet eller leveret af **WIWA** (se Kapitel 2.6.1 på side 12),
- ▶ der anvendes tilbehør, der ikke er egnet til maskinen (se Kapitel 2.6.2 på side 12),
- ▶ der anvendes maskiner uden -mærkning i eksplosionsfarlige områder,
- ▶ maskinen anvendes uden for de driftsgrænser, der fremgår af typeskiltet.

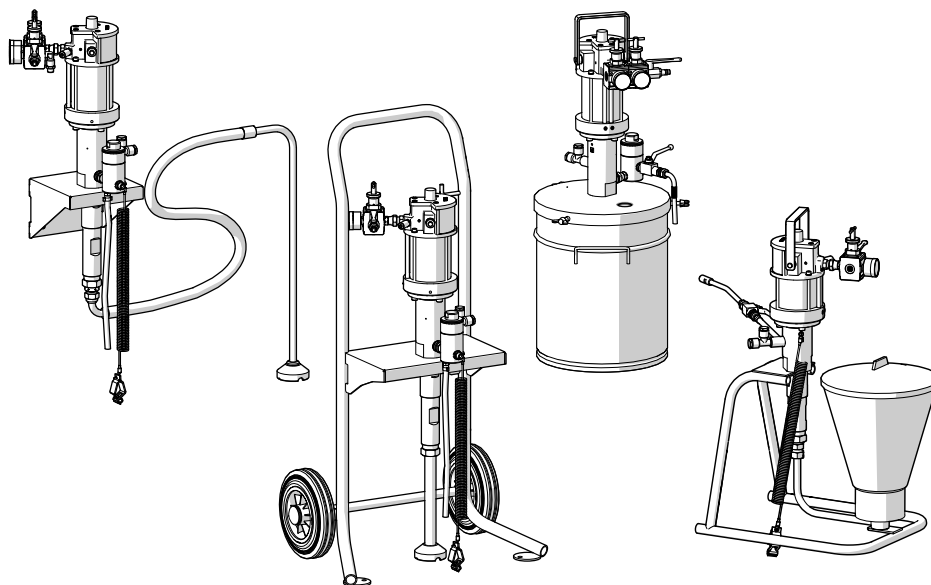
3.3 Maskinkonstruktion



Nr.	Beskrivelse
1	Bærehåndtag
2	Dobbelt trykluftregulator (Kapitel 3.4 på side 17)
3	Slipmiddel-påfyldningsstuds (Kapitel 6.4.2 på side 36)
4	Materialepumpe
5	Materialeindgang (direkte indsugning)
6	Tryklufttilslutning med trykluftstop-hane
7	Luftmotor
8	Højtryksfilter (Kapitel 6.5 på side 36)
9	Tilslutning til sprøjteslange med sprøjtepistol
10	Stel
11	Aflastningslange
12	Jordkabel

III. 7: AirCombi på trefod

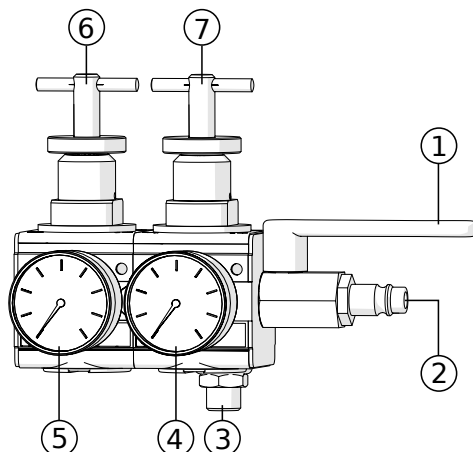
Konstruktionsvarianter



III. 8: AirCombi på vægbeslag med indsugningsledning, Airless på chassis med direkte indsugning, AirCombi på 20 liters beholder, Airless på stativ med tilløbstragt

3.4 Dobbelt trykluftregulator

Ud over trykluftregulatoren til pumpens luftindgangstryk er AirCombi-enheder udstyret med en ekstra trykluftregulator til regulering af forstøverlufttrykket.

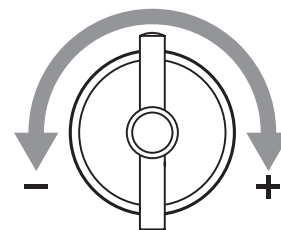


Nr.	Betegnelse
1	Trykluftstophane
2	Tryklufttilslutning
3	Tilslutning til forstøverluftslange
4	Manometer til visning af forstøverlufttrykket
5	Manometer til visning af luftindgangstrykket
6	Trykluftregulator for luftindgangstrykket til højtrykspumpen
7	Trykluftregulator for forstøverlufttryk

III. 9: Dobbelt trykluftregulator

Samtlige trykluftregulatorer på maskinen fungerer efter samme princip:

- ▶ Drej med uret for at øge trykket ☺;
- ▶ drej mod uret for at reducere trykket ☹.



3.5 Udvidelser (ekstraudstyr) og tilbehør

Med henblik på optimal forberedelse og forarbejdning af forarbejdningsmaterialer tilbyder **WIWA** en omfattende tilbehørspalette. Det nødvendige tilbehør sammensættes kundespecifikt for hver maskine. I det følgende angives kun nogle af de mest brugte typer tilbehør og udvidelser.

Det udførlige tilbehørskatalog findes på www.wiwa.de. For yderligere oplysninger og bestillingsnumre kan man desuden kontakte en autoriseret **WIWA**-forhandler eller **WIWA**-service.

3.5.1 Sprøjtetilbehørssæt

Sprøjtetilbehør er som standard ikke inkluderet i leveringsomfanget, da de anvendte materialer og anvendelsesområderne er mangfoldige. I sprøjtetilbehørssæt sammensætter man det sprøjtetilbehør, der passer bedst til den pågældende anvendelse.

Sprøjtetilbehørssættene indeholder

- ▶ enten en Airless- eller en AirCombi-sprøjtepipistol, afhængig af sprøjteproces,

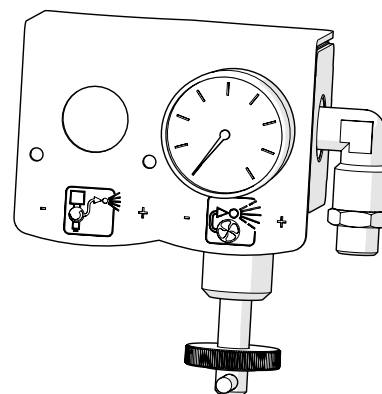
- ▶ en sprøjteslange,
- ▶ en luftslange ved AirCombi-sprøjteproces,
- ▶ og en standard- eller vendedyse.



lagttag og følg den særskilte driftsvejledning for sprøjtepistolen.

3.5.2 Monteringssæt AirCombi

Ud over trykluftregulatoren til pumpens luftindgangstryk er AirCombi-enheder udstyret med en ekstra trykluftregulator til regulering af forstøverens lufttryk. Den 2. trykluftregulator til AirCombi-drift kan eftermonteres som monteringssæt.



III. 10: Monteringssæt AirCombi

4 Transport, opstilling og montering



Maskinen var i fejlfri stand, da den blev leveret fra fabrikken, og den var fagmæssigt korrekt emballeret til transporten.

Kontrollér maskinen for transportskader ved modtagelse, og kontrollér, at den er fuldstændig.

4.1 Transport

Overhold følgende anvisninger ved transport af maskinen:

- ▶ På chassis: Vip maskinen bagover i håndtaget, og køр den på den monterede transporthjul.
- ▶ Advarsel, fare for at vælte! Ved løft og læsning skal man sikre maskinen korrekt på en palle og se til, at lasten er fordelt jævnt.
- ▶ Ved læsning af maskinen er det vigtigt, at løfteudstyr og løftemateriel har tilstrækkelig bæreevne. Maskinens mål og vægt fremgår af de tekniske data og på typeskiltet.
- ▶ Maskinen må kun løftes i de dertil beregnede anhugningspunkter til løftemateriel (f.eks. gaffeltruck-lasker, kranøjer mv.). Hvis pumpen har et håndtag, er dette kun beregnet til at løfte pumpen: ikke til at løfte hele maskinen.
- ▶ Ved brug af gaffeltruck er det vigtigt, at gafflerne er tilstrækkeligt lange. Gaffeltruckens to gaffler skal føres gennem begge gaffellommer i stellet.
- ▶ Køр gaffeltruckens gaffler så langt ud fra hinanden som muligt ved transport af maskinen for at minimere faren for, at maskinen vælter.
- ▶ Maskinen må ikke benyttes til at transportere usikrede genstande (f.eks. materialebeholdere, værktøjer).
- ▶ Det er forbudt at stå under hængende last eller i læsseområdet. Livsfare!
- ▶ Sørg for, at lasten ikke kan forskyde sig eller vælte ned fra transportkøretøjet.

Hvis maskinen allerede har været i drift, skal følgende anvisninger følges:

- ▶ Sluk for al strømforsyning til maskinen – selv ved korte transporter.
- ▶ Tøm maskinen før transport – men husk, at maskinen godt kan lække resterende væske under transporten.
- ▶ Fjern alle løse komponenter (f.eks. værktøj) fra maskinen.

4.2 Opstillingssted

Maskinen er som standard beregnet til opstilling uden for Ex-områder. Opstilling i Ex-områder er kun mulig med den eksplosionsbeskyttede maskinudførelse.

Maskinen kan opstilles inde i og uden for sprøjtekabiner. For at undgå at den bliver beskadiget er det dog at foretrække, at den opstilles uden for kabinen.

Omgivelsestemperaturen:

- ▶ min.: 0 °C el. 32 °F
- ▶ maks.: 40 °C el. 104 °F



ADVARSEL

Hvis maskinen anvendes udendørs i tordenvejr, kan der opstå livsfarlige situationer for operatørerne i tilfælde af lynnedslag!

- ▶ Brug aldrig maskinen udendørs i tordenvejr!
- ▶ Den driftsansvarlige skal se til, at maskinen udstyres med egnede lynafledere.

Sikkerhedsforanstaltninger på opstillingsstedet:

- ▶ Placer maskinen vandret på et underlag, der er jævnt, fast og vibrationsfrit. Maskinen må ikke vippe eller hælde.
- ▶ Fastlås maskinen på opstillingsstedet, så den er sikret mod utilsigtet bevægelse.
- ▶ Det er vigtigt, at alle betjeningselementer og alt sikkerhedsudstyr er let tilgængeligt.
- ▶ Hold arbejdsområdet, især gang- og opholdsområder, rene. Fjern omgående spildte materialer og rengøringsmidler.
- ▶ Sørg for tilstrækkelig ventilation og udluftning på arbejdspladsen for at undgå sundhedsskader og materielle skader. Der skal som minimum sikres 5 gange luftfornyelse.
- ▶ Selvom der ikke foreligger lovmæssige bestemmelser for injektionsprocesser, der som sådan kun afgiver begrænset materialetåge, skal farlige opløsningsmiddeldampe og materialepartikler suges bort.
- ▶ Iagttag og følg altid sikkerhedsdatabladene og forarbejdningsanvisningerne fra materialeproducenten.
- ▶ Beskyt alle genstande, der står i nærheden af det emne, der skal males, mod mulig beskadigelse af materialestænk.

4.3 Montering



ADVARSEL

Hvis personer uden relevant uddannelse udfører monteringsarbejde, medfører dette fare for dem selv, andre personer og maskinens driftssikkerhed.



ADVARSEL

Ved monteringsarbejde kan der opstå antændelseskilder (f.eks. mekaniske gnister, elektrostatiske afladninger osv.).

► Udfør alt monteringsarbejde uden for eksplosionsfarlige områder.



ADVARSEL

Komponenter, der ikke er konstrueret til maskinens maks. tilladte driftstryk, kan sprænge, hvilket kan medføre alvorlige personskader.

► Før man monterer tilbehør, skal man sikre sig, at dette er designet til maskinens maksimale driftstryk.

Kontrollér inden påbegyndelse af monteringsarbejde, at

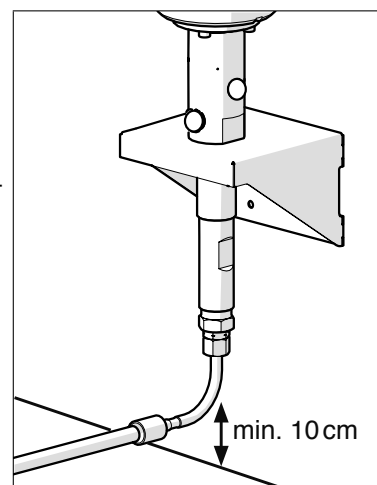
- trykluftstopphanen er lukket;
 - trykluftregulatoren er lukket helt, og
 - materialestophanen (hvis en sådan findes) er lukket.
- Alle dele eller udstyr, der er afmonteret før transport, skal påmonteres korrekt og i overensstemmelse med tilsigtet anvendelse før ibrugtagning af maskinen.

4.3.1 Montering af vægholder

Maskinen kan som option monteres på en vægholder.

Vær opmærksom på maskinens vægt, og vælg egnede fastgørelsesmidler under hensyntagen til væggens beskaffenhed.

Tilvejebring sikker afstand mellem indsugningsvinkel og gulv på mindst 10 cm.



III. 11: Afstand til gulvet ved montering af vægholder

4.3.2 Montering af sprøjteslange og forstøverluftslange



ADVARSEL

Hvis slangernes fittings trækbelastes, kan de blive revet ud. Da der løber materiale ud under højt tryk, kan dette medføre person- og tingskader.

- Slangerne må ikke bruges til at løfte eller trække enheden i.



ADVARSEL

Komponenter, der ikke er konstrueret til maskinens maks. tilladte driftstryk, kan sprænge, hvilket kan medføre alvorlige personskader.

- Kontrollér sprøjteslangens og sprøjtepistolens maks. tilladte driftstryk før montering. Driftstrykket skal være højere end eller det samme som maskinens maks. driftstryk, der fremgår af typeskiltet.

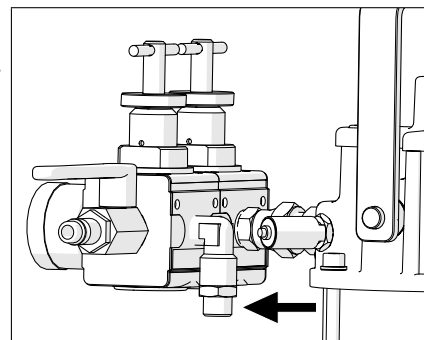


Brug kun elektrisk ledende materialeslanger. Alle originale materialeslanger fra **WIWA** er ledende og tilpasset til vores maskiner.

Forstøverluftslange (ved AirCombi-udførelse):

Tilslut (den sorte) forstøverluftslange til:

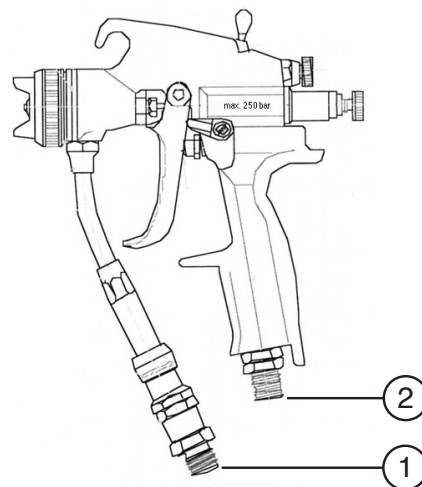
- Forstøverlufttilslutningen på trykluftreguleringsenheden,



III. 12: Tilslutning af forstøverluftslange

- ▶ til luftindgangen af den sikrede sprøjtepistol.

Nr.	Betegnelse
1	Tilslutning til sprøjteslange (1/4" NPSM)
2	Tilslutning til forstøverluftslange (G 1/4")

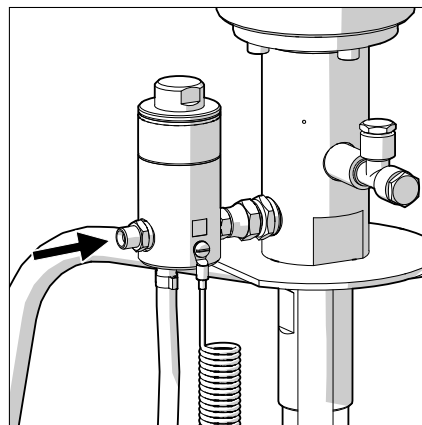


III. 13: Montering af sprøjteslange og forstøverluftslange til sprøjtepistol

Sprøjteslange:

Tilslut (den blå) sprøjteslange til materialeudgangen på højtryksfiltret.

Tilslut den anden ende af sprøjteslangen til materialeindgangen på den sikrede sprøjtepistol.



III. 14: Tilslutning til sprøjteslangen



lagttag og følg den særskilte driftsvejledning for sprøjtepistolen.

4.3.3 Jording af maskinen



ADVARSEL

På grund af de høje flowhastigheder under driften kan der opstå elektrostatisk opladning. Statisk afladning kan medføre brand og eksplosion.

- ▶ Kontrollér, at maskinen er korrekt jordet uden for Ex-områder!
- ▶ Sørg også for, at den genstand, der skal males, er korrekt jordet.

4.3.4 Tilslutning af tryklufttilførsel



FORSIGTIG

Ledninger, der er trukket hen over gangarealer, udgør en fare for, at operatørerne kan snuble i dem, og medfører fare for personskader.

► Træk trykluftledningen, så der ikke er fare for, at operatørerne falder over den.



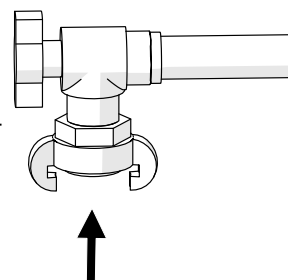
For at sikre den nødvendige luftmængde skal kompressoreffekten være afstemt efter maskinens luftforbrug, og luftslangernes diameter skal passe til tilslutningerne.



Drift med forurenede eller fugtige trykluft medfører skader i maskinens pneumatiksystem.

► Anvend kun tør, olie- og støvfri trykluft, der overholder renhedsklasse [7:5:4] iht. ISO 8573-1:2010!

1. Kontrollér, at alle trykluftstophaner er lukkede, og at alle trykluftregulatorer er helt lukkede.
2. Tilslut trykluftledningen til tryklufttilslutningen på serviceenheden eller på trykluftregulatoren (afhængigt af udførelsen).



III. 15: Tryklufttilslutning (eksempel)

5 Drift



Tag kun maskinen i brug, når den er udstyret med det foreskrevne sikkerhedsudstyr. Der findes yderligere oplysninger i Kapitel 2.5.4 på side 11.

- Maskinen skal være korrekt opstillet og monteret.
- Luftindgangstrykket fremgår af oplysningerne på typeskiltet (Kapitel 8.1 på side 42).
- Der skal være rigelige mængder forarbejdningsmateriale til rådighed.

Der skal desuden bruges flere opsamlingsbeholdere til overskydende materiale. Disse beholdere medfølger ikke ved levering.



ADVARSEL

Hvis materialepumper kører tør, kan den deraf opståede friktionsvarme medføre brand eller eksplosion.

- Ved drift er det meget vigtigt at være opmærksom på, at materialebeholderne ikke kører tør.
- Hvis dette alligevel skulle ske, skal pumpen straks slukkes, og der skal påfyldes materiale.



Ved forarbejdning og opbevaring af forarbejdningsmaterialer er det vigtigt at følge materiale- og sikkerhedsdatabladene fra materialeproducenten.

5.1 Ibrugtagning af maskinen

- Er alt sikkerhedsudstyr er monteret og fuldt funktionsdygtigt (se Kapitel 2.4 på side 8)?
- Er maskinen og den genstand, der skal males, jordet korrekt (se Kapitel 4.3.3 på side 23)?
- Kontrollér slipmiddelniveauet i pumpen, og påfyld evt. mere slipmiddel (se Kapitel 6.4.1 på side 36).
- Skyl maskinen (se Kapitel 5.3 på side 27), så fabriksprøvematerialet (ved første ibrugtagning) eller rester af det forudgående forarbejdningsmateriale skylles ud. Anvend skyllemiddel, som anbefales af malingproducenten.
- Kontrollér under skylningen, om alle maskindelenene er tætte, og efterspænd om nødvendigt forbindelserne.

5.2 Sprøjtning

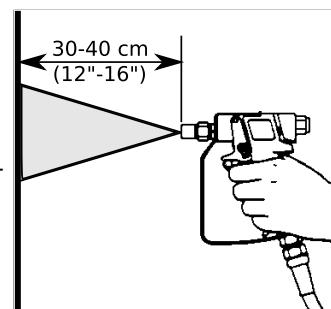
Inden sprøjtningen skal arbejdstrinnene i forbindelse med ibrugtagningen være udført (se Kapitel 5.1 på side 25).

1. Stil indsugningen ind i forarbejdningsmaterialet.
2. Indstil luftindgangstrykket så lavt, at pumpen kører langsomt.
3. Afsikr sprøjtepistolen, og træk den så langt ned, at der løber rent og boblefrit forarbejdningsmateriale ud (brug opsamlingsbeholder).
4. Indstil det optimale sprøjtetryk på maskinens eller doseringspumpens trykluftregulator (se Kapitel 5.2.1 på side 26).

5.2.1 Indstilling af sprøjtetryk

Følg nedenstående anvisninger ved indstilling af sprøjtetrykket:

- ▶ Det optimale sprøjtetryk er nået, når malingen påføres jævnt med udløbende randzoner.
- ▶ Brug kun maskinen med et tryk, der er så højt som nødvendigt for at opnå en god forstøvning ved den anbefalede sprøjteafstand på ca. 30–40 cm (12"–16").
- ▶ Et for højt sprøjtetryk medfører øget materialeforbrug og malingtåge.
- ▶ Et for lavt sprøjtetryk giver striber i malingen og forskellig tykkelse maling.



III. 16: Sprøjteafstand



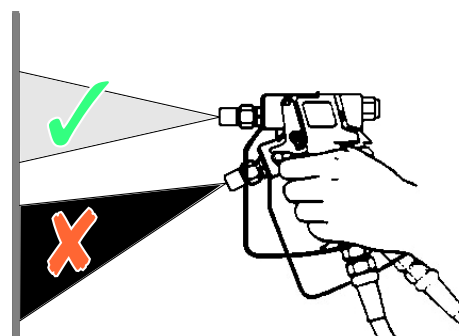
Følg anvisningerne i driftsvejledningen til sprøjtepistolen. Den indeholder flere gode anvisninger til optimering af sprøjtemalingen.

5.2.2 Tip til god sprøjtemaling

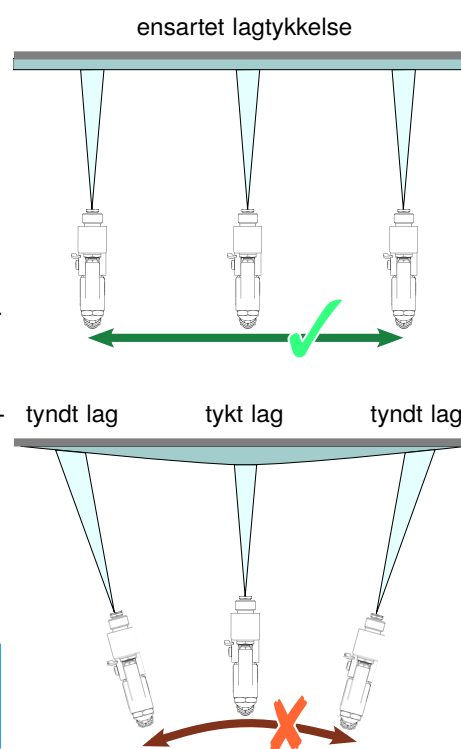
- ▶ Hold sprøjtepistolen i en ret vinkel (90°) til den flade, der skal males. Så snart sprøjtepistolen holdes i en anden vinkel, bliver malingen uregelmæssig og plettet (se Ill. 17).
- ▶ Hold en ensartet hastighed, og bevæg sprøjtepistolen parallelt med den flade, der skal males. Hvis man vifter med sprøjtepistolen, bliver malingen uregelmæssig (se Ill. 18).
- ▶ Bevæg sprøjtepistolen med armen og ikke i håndledet.
- ▶ Bevæg sprøjtepistolen, allerede før du trykker på aftrækkeren. Det giver en pæn, blød og glat overlapning af sprøjtestrålen og forhindrer, at der påføres for meget maling i begyndelsen.
- ▶ Slip aftrækkeren, før du stopper med at bevæge pistolen.
- ▶ Skift sprøjtedyse, før den er slidt.



Slidte dyser medfører for stort materialeforbrug og reducerer malerkvaliteten.



III. 17: Sprøjtevinkel



III. 18: Føring af sprøjtepistolen

5.3 Skylning

Skylning af maskinen er nødvendig

- ▶ ved første ibrugtagning, så forarbejdningmaterialet ikke bliver negativt påvirket af det prøvemateriale, maskinen blev funktionstestet med på fabrikken,
- ▶ ved materialeskift,
- ▶ ved arbejds pause og nedlukning for at skylle forarbejdningmaterialet ud af maskinen ved en afbrydelse af sprøjtingen, før det hærdet.



Vær opmærksom på de anvendte materials brugstid, ikke mindst ved anvendelse af flerkomponent-materiale.



ADVARSEL

Finforstøvningen af opløsningsmidler kan medføre sundhedsskader.

- ▶ Man kan evt. afbryde tilførslen af forstøvningsluft under skylleprocessen.



ADVARSEL

Opvarmning af rengøringsmidler kan medføre eksplosion. Det kan medføre alvorlige personskader og materielle skader.

- ▶ Inden maskinen skylles, skal man slukke for materialeflow-varmehenhed (ekstraudstyr) og lade den afkøle helt.

Der kræves følgende:

- ▶ mindst 5 liter rengøringsmiddel, der er egnet til det forarbejdede materiale og anbefales af materialeproducenten, i en åben beholder.
- ▶ en yderligere elektrisk ledende opsamlingsbeholder til det udskullede rengøringsmiddel.

Disse beholdere medfølger ikke ved levering.

1. Luk og sikr sprøjtepistolen.
2. Regulér driftstrykket på trykluftregulatoren helt tilbage:
 - ▶ på Airless-varianten er dette regulatoren for luftindgangstrykket.
 - ▶ på AirCombi-varianten er dette regulatoren for luftindgangstrykket og regulatoren for forstøvningsluften.
3. Alle manometre skal vise 0 bar.
4. Luk for trykluftstopphanen.
5. Hold aflastningsslangen nede i opsamlingsbeholderen.
6. Åbn kortvarigt aflastningshanen, så trykket aflastes.



FORSIGTIG

Hvis nogle af maskinens dele (f.eks. sprøjtedyse, materialefiltre i sprøjtepistol, materialeslange, højtryksfilter, indsugningssi osv.) er tilstoppet, kan trykket ikke slippe fuldstændigt ud. Når man løsner skrueforbindelserne, kan der strømme materiale ud under højt tryk og forårsage personskader.

- ▶ Beskyt dig mod materiale, der pludselig strømmer ud, ved at lægge en klud over skrueforbindelsen, mens den løsnes.
- ▶ Løsn skrueforbindelserne ekstra forsigtigt, og lad trykket udlignes langsomt.
- ▶ Fjern tilstopningerne. Se fejltabellen (se Kapitel 7 på side 40).

7. Fjern dysen fra sprøjtepipstolen. lagttag og følg anvisningerne i brugerhåndbogen for sprøjtepipstolen.
8. Fjern filterindsatsen fra højtryksfiltret, og rens det ved behov (se Kapitel 6.5.2 på side 37).
9. Tag indsugningsrøret ud af materialebeholderen. Aftør malingresterne fra indsugningsrøret og -sien.
10. Anbring indsugningsrøret med si i beholderen med rengøringsmiddel.
11. Åbn for trykluftstopphanen.
12. Åbn aflastningshanen på højtryksfiltret, til der løber rent rengøringsmiddel ud. Dette gøres ved at holde slangen ned i opsamlingsbeholderen.
13. Indstil et lavt driftstryk på trykluftregulatoren, så pumpen kører langsomt.
14. Luk for aflastningshanen.
15. Hold sprøjtepipstolen sidelæns mod opsamlingsbeholderens indervæg.
16. Træk pipstolen ned, indtil der løber rent rengøringsmiddel ud.
17. Luk og sikr pipstolen.

5.4 Trykaflastning

1. Luk for trykluftstopphanen. Maskinen udlufter automatisk.
2. Hold aflastningsslangen ned i opsamlingsbeholderen, og fastgør den, så den ikke kan glide ud.
3. Åbn kortvarigt aflastningshanen på højtryksfiltret, så materialetrykket aflastes.
4. Træk sprøjtepipstolen ned, til alt tryk er forsvundet. Foretag sikring af sprøjtepipstolen.



ADVARSEL

Hvis nogle af maskinens dele er tilstoppede (f.eks. sprøjtedyse, materialefilter der sprøjtepipstol, materialeslange, højtryksfilter, indsugningssi osv.), kan maskinen ikke trykudlignes helt. Ved afmontering kan resttryk slippe ud og medføre alvorlige personskader.

- ▶ Beskyt dig mod materiale, der pludselig strømmer ud, ved at lægge en klud over skrueforbindelsen, mens den løsnes.
- ▶ Løsn skrueforbindelserne ekstra forsigtigt, og lad trykket udlignes langsomt.
- ▶ Afhjælp tilstopningerne (se fejlskemaet i Kapitel 7 på side 40).

5.5 Materialeskift



Maskinen er sammensat specielt til jeres anvendelse. Det skal kontrolleres i hvert enkelt tilfælde, om andre anvendte materialer er kompatible. **WIWA** hjælper gerne med at finde ud af, om maskinen er egnet til andre typer materiale.

1. Skyl maskinen som beskrevet i Kapitel 5.3 på side 27.
2. Lad aldrig maskinen køre tom. Ved udførelse med indsugningsrør:
 - ▶ Tag indsugningsrøret ud af rengøringsmidletVed udførelse med tilløbsbeholder:
 - ▶ Stil en tom materialeopsamlingsbeholder under tilløbsbeholderens materialeudløb.
 - ▶ Fjern proppen til aftapning af materialet.
 - ▶ Tør tilløbsbeholderen af, og indsæt proppen igen.
3. Træk sprøjtepistolen ned, indtil der løber luft ud.
4. Reguler luftindgangstrykket helt tilbage (0 bar).
5. Luk og sikr sprøjtepistolen.
6. Trykafkast maskinen (se Kapitel 5.4 på side 29).
7. Kontrollér filterindsatsen i højtryksfiltret (se Kapitel 6.5.2 på side 37).
8. Når arbejdet er færdigt, kan man påbegynde sprøjtning med nyt materiale (se Kapitel 5.2 på side 26).

5.6 Nedlukning

Fremgangsmåden ved nedlukning afhænger af, om maskinen kun skal tages ud af drift i kortere eller i længere tid eller med henblik på bortskaffelse.

5.7 Opbevaring

Opbevaringsstedet der Maschine skal

- ▶ være rent,
- ▶ tørt,
- ▶ frostfrit og
- ▶ beskyttet mod direkte sollys.

Opbevaringstemperatur:

- ▶ min.: 0 °C el. 32 °F
- ▶ maks.: 40 °C el. 104 °F

5.8 Bortskaffelse

Rester af forarbejdningsmateriale, skyllemidler, olie, fedt samt andre kemiske stoffer skal samles til genvinding eller bortskaffelse i overensstemmelse med de gældende lovbestemmelser. Den lokale lovgivning om spildevand skal overholdes.

Når maskinen kasseres, skal den tages ud af drift, afmonteres og bortskaffes i overensstemmelse med gældende lovbestemmelser.

- ▶ Rengør maskinen grundigt for materialerester.
- ▶ Afmonter maskinen, og sorter materialerne – metal til genvinding, og plastdele kan bortskaffes med almindeligt husholdningsaffald.

6 Vedligeholdelse



Maskinen må kun vedligeholdes, når den er udstyret med det foreskrevne sikkerhedsudstyr. Der findes yderligere oplysninger i Kapitel 2.5.4 på side 11.



ADVARSEL

Hvis personer uden behørig uddannelse udfører vedligeholdelse og reparationer, medfører dette fare for dem selv, andre personer og maskinens driftssikkerhed.

► Vedligeholdelse og reparationer af elektriske dele må kun udføres af fagfolk med en elektroteknisk uddannelse – alle andre vedligeholdelses- og reparationsopgaver må kun udføres af serviceteknikere fra **WIWA** eller af særlig uddannet personale.



ADVARSEL

Ved vedligeholdelse kan der opstå antændelseskilder (f.eks. mekaniske gnister, elektrostatisk afladning osv.).

► Udfør alt vedligeholdelsesarbejde uden for eksplosionsfarlige områder.



Ved brug af maskinen i Ex-områder skal fagfolkene besidde kendskab til ATEX.



Følg vedligeholdelsesinstruktionerne i driftsvejledningerne til ekstraudstyret.

Før vedligeholdelse og reparation:

1. afbryd tryklufforsyningen,
2. frakobl strømforsyningen (hvis relevant),
3. trykafkast maskinen fuldstændigt,
4. vent, til maskinen er afkølet.

**ADVARSEL**

Hvis nogle af maskinens dele er tilstoppede (f.eks. sprøjtedyse, materialefilter der sprøjtepistol, materialeslange, højtryksfilter, indsugningssi osv.), kan maskinen ikke trykudlignes helt. Ved afmontering kan resttryk slippe ud og medføre alvorlige personskader.

- ▶ Beskyt dig mod materiale, der pludselig strømmer ud, ved at lægge en klud over skrueforbindelsen, mens den løsnes.
- ▶ Løsn skrueforbindelserne ekstra forsigtigt, og lad trykket udlignes langsomt.
- ▶ Afhjælp tilstopningerne (se fejlskemaet i Kapitel 7 på side 40).

Kontrollér efter at have udført vedligeholdelse og reparationer, at sikkerhedsudstyret og maskinen fungerer korrekt.

6.1 Regelmæssige eftersyn

Maskinen skal efterses og vedligeholdes regelmæssigt af en sagkyndig person:

- ▶ før den tages i brug første gang,
- ▶ efter ændring eller reparation af dele på maskinen, der kan påvirke sikkerheden,
- ▶ efter driftsafbrydelse på over 6 måneder,
- ▶ dog mindst én gang årligt.

Ved maskiner, der ikke er i drift, kan kontrollen udsættes, indtil maskinen tages i brug næste gang.

Resultaterne af eftersynene skal foreligge skriftligt og opbevares indtil næste eftersyn. Kontrolloggen eller en kopi skal forefindes på maskinens anvendelsessted.



Se til, at reparationsarbejde kun udføres af **WIWA**-service eller af fagfolk på/fra autoriserede værksteder.



Ved brug af maskinen i Ex-områder skal fagfolkene besidde kendskab til ATEX.

6.2 Vedligeholdelsesplan



Angivelserne i vedligeholdelsesplanen er anbefalinger. Perioderne kan variere afhængigt af de anvendte materialers beskaffenhed og af ydre påvirkninger.

Tidsrum	Handling	til genlæsning
før hver ibrugtagning	Kontrollér slipmiddelniveau i højtrykspumpen, påfyld evt. slipmiddel	Kapitel 6.4.2 på side 36
en gang om ugen	Foretag visuel kontrol af trykluft- og materialeslanger	
for hver 50 driftstimer	Kontrollér højtrykspumpens slipmiddel for materialerester	Kapitel 2.2.1 på side 5
hvert 3. år	Få en sagkyndig til at kontrollere trykluft- og materialeslanger, få dem udskiftet om nødvendigt	Kapitel 6.6 på side 38
senest hvert 6. År (inkl. slangeledningens opbevaringstid)	Udskift trykluft- og materialeslanger fuldstændigt	Kapitel 6.6 på side 38

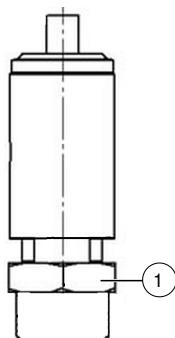
6.3 Sikkerhedsventil

6.3.1 Kontrol af sikkerhedsventil

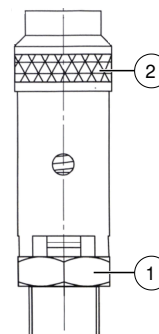


Foretag funktionstest, men kun med fyldt pumpe!

Afhængig af størrelsen af den anvendte pumpe og det ønskede driftstryk anvendes sikkerhedsventiler med 1/4"- el. 1/2"-tilslutning.



III. 19: Sikkerhedsventil 1/4"-tilslutning



III. 20: Sikkerhedsventil 1/2"-tilslutning

Nr.	Beskrivelse
1	Sekskantmøtrik
2	Fingermøtrik

Sådan kontrollerer man sikkerhedsventilens funktion:

Sikkerhedsventiler med 1/4"-tilslutning:

1. Forøg kortvarigt luftindgangstrykket på den helt fyldte maskine til ca. 10% over det maks. tilladte tryk i henhold til typeskiltet. Sikkerhedsventilen skal udblæses!

Sikkerhedsventiler med 1/2"-tilslutning:



Foretag kontrollen, men kun med hånden. Undlad at bruge værktøj til at løsne den fingermøtrikken for at undgå at beskadige sikkerhedsventilen.

1. Reducer luftindgangstrykket på den helt fyldte maskine til ca. 10% under det maks. tilladte tryk i henhold til typeskiltet.
2. Åbn sikkerhedsventilen i et par sekunder ved at dreje fingermøtrikken (Ill. 20 på side 34) imod urets retning. Under denne proces åbner sikkerhedsventilens lukning sig, så der kan slippe luft ud.
3. Efter denne kontrol spænder man atter fingermøtrikken fast i urets retning.

6.3.2 Udskiftning af sikkerhedsventil



Vær opmærksom på følgende, når sikkerhedsventilen udskiftes:

- ▶ Maskinen skal være slukket og trykaflastet;
- ▶ de data, der er angivet på den nye ventil, skal stemme overens med de data, der er angivet på maskinkortet. Det angivne kalibreringstryk på sikkerhedsventilen må ikke være højere end maskinens tilladte driftstryk;
- ▶ den nye sikkerhedsventil må ikke have skader.

1. Sæt en gaffelnøgle på nøglefladen (se pos. 1 Ill. 19 på side 34 und Ill. 20 på side 34), og skru sikkerhedsventilen af ved at dreje den til venstre.
2. Kontrollér, at tilslutningsstedet er rent og fri for tilstopninger.
3. Påfør skrueåsemiddel på en ny sikkerhedsventil, og skru den fast med gaffelnøglen urets retning. Det maksimale drejeblik er for 1/4"-tilslutning 30 Nm og for 1/2"-tilslutning 40 Nm.

6.4 Højtrykpumpe

6.4.1 Kontrol af slipmiddel for materialerester

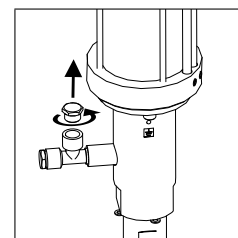
Hvis der er materialerester i slipmidlet, må man gå ud fra, at pakningen på den pågældende materialepumpe er slidt.

Udskift i så fald pumpens pakning hurtigst muligt.

6.4.2 Påfyldning af slipmiddel og kontrol af niveau

Inden hver ibrugtagning skal man så vidt muligt kontrollere slipmideleveliveauet. Påfyld evt. mere smøremiddel. Vi anbefaler brug af slipmiddel fra **WIWA** (bestillingsnr. 0163333).

- Man påfylder slipmiddel ved at skrue proppen ud af påfyldningsstudsens og presse slipmiddel ind ved hjælp af doseringsflasken.
- Ved maks. fyldning skal slipmidlet stå op til underkanten af gevindhullet.
- Slipmiddeloverløbet findes under skrueforbindelsen mellem luftmotoren og materialepumpen.



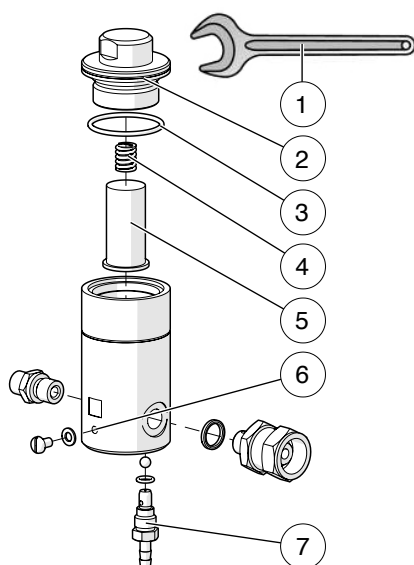
III. 21: Åbning af slipmiddel-påfyldningsstudsens

6.5 Højtryksfilter

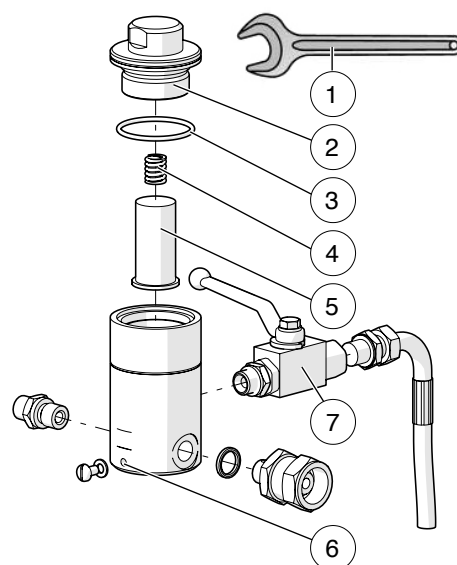
Højtryksfiltre bruges til at bortfiltrere urenheder fra forarbejdningsmaterialet. Afhængig af sprøjtepistolens materiale og dysestørrelse anvendes filterindsatser med forskellige maskestørrelser, som skal rengøres med jævne mellemrum.

6.5.1 Udtagning af filterindsatsen

Der anvendes forskellige højtryksfiltre (HTF) til de forskellige udførelser af **PROFIT SERIES**-serien. Det fremgår af maskinkortet, hvilket HTF der er installeret i maskinen.



III. 22: Udtagning af filterindsats ved HTF type 01



III. 23: Udtagning af filterindsats ved HTF type 05

Nr.	Betegnelse
1	Skruenøgle (medfølger ikke)
2	Dæksel
3	O-ring
4	Trykfjeder
5	Filterindsats
6	Jordingspunkt
7	Aflastningsskrue / aflastningshane

1. Åbn aflastningsskruen eller aflastningshanen for at sikre, at maskinen er helt trykløs.
2. Brug en skruenøgle til at skruе højtryksfilterdækslet af.
3. Fjern filterindsatsen, og sørg for, at ingen dele går tabt.

6.5.2 Rengøring af filterindsats

Rengøringsintervallet for filterindsatserne i højtryksfiltrene afhænger af materialets type og renhed. Rengør filterindsatserne mindst en gang om ugen og ved hvert materialeskift.

1. Udtag filterindsatsen (se Kapitel 6.5.1).
2. Rens filterindsatsen. Dette må kun ske med rengøringsmiddel, der er kompatibelt med materialet. Rengør filterindsatsen, eller udskift den.
3. Indsæt filterindsatsen igen, og påsæt trykfjederen.
4. Kontrollér O-ringen – udskift den, hvis den er beskadiget.
5. Skru dækslet på højtryksfiltret, og spænd det fast med en skruenøgle.

6.5.3 Filterindsatser til højtryksfiltre

Indsæt filterindsatser, som er egnede til forarbejdningmaterialet og sprøjtedyse, i højtryksfiltrene. Maskestørrelsen skal altid være lidt finere end hullet til den anvendte dyse.

Filterindsats	Dysestørrelse		WIWA-Bestellnr.
M 200 (hvid)		til 0,23 mm/.009"	0160636
M 150 (rød)	> 0,23 mm/.009"	til 0,33 mm/.013"	0160628
M 100 (sort)	> 0,33 mm/.013"	til 0,38 mm/.015"	0160059
M 70 (gul)	> 0,38 mm/.015"	til 0,66 mm/.026"	0160601
M 50 (orange)	> 0,66 mm/.026"		0163023
M 30 (blå)			0463779



Brug ikke filterindsats ved påføring af materialer med grov pigmentering eller tilsatte fibre. Indsugningssien, der er monteret som standard, kan blive siddende i sihuset eller kan udskiftes med en si med grovere masker. Udskift filterindsatsen til højtryksfilteret, og rengør eller udskift om nødvendigt materialesien i indsugningssystemet ved materialeskift.

6.6 Kontrol af trykluft- og materialeslanger

Kontrollér trykluft- og materialeslangerne ugentligt for udvendigt synlige skader såsom knæk, revner, tegn på slid eller udbulninger.



Forkert brug og ikke-tilladt belastning er de mest almindelige årsager til skader. Beskadigede slanger skal udskiftes med det samme.

Også ved korrekt brug og tilladt belastning udsættes slangeledninger for natur ældning. Derfor er deres levetid begrænset. Derfor skal trykluft- og materialeslangerne kontrolleres en gang hvert tredje år af en sagkyndig person.



Levetiden for en slangeledning inkl. evt. lagertid bør ikke overstige seks år. En slangelednings fremstillingsdato (måned/år) er indpræget i kompressionsbøsningen.

6.7 Anbefalede driftsmidler

Brug kun originale driftsmidler fra **WIWA**:

Komponenter	WIWA-bestillingsnummer
Slipmiddel gult, standard (0,5 l) ¹	0163333

Komponenter	WIWA-bestillingsnummer
Slipmiddel rødt, til isocyanat (0,5 l) ¹	0640651
Frostbeskyttelsesmiddel (0,5 l) ²	0631387

¹ Blødgører til påfyldning i højtrykspumpens slipmiddelkop

² ved udførelse med serviceenhed

Slipmidlet fås på forespørgsel også i større beholdere.

7 Afhjælpning af driftsfejl



Forsøg kun af afhjælpe driftsforstyrrelser, hvis du råder over det foreskrevne sikkerhedsudstyr. Der findes yderligere oplysninger i Kapitel 2.5.4 på side 11.

Driftsforstyrrelse	Mulig årsag	Afhjælpning
Trykudligning ikke mulig (stopventil til trykluft lukket)	<ul style="list-style-type: none"> ▶ Aflastningshane eller aflastningskuglehane tilstoppet. ▶ Højtryksfilter tilstoppet. 	<ul style="list-style-type: none"> ▶ Tildæk skrueforbindelser med en klud, og løsn dem forsigtigt. ▶ Hærdet materiale skal – så vidt muligt – fjernes med opløsningsmiddel, dele iblødsættes evt. i opløsningsmiddel, eller fjernes og udskiftes mekanisk. ▶ Kontakt evt. WIWA-service.
Pumpen starter ikke trods aktivret sprøjtepistol eller trods åbnet aflastningshane (på højtryksfiltret).	Trykluftstophane lukket.	Åbn trykluftstopphanen.
	Intet luftindgangstryk (trykluftregulator på 0 bar)	Øg luftindgangstrykket.
	Sprøjtepistol tilstoppet	Kontrollér, rengør og udskift om nødvendigt dyse og filterindsats.
	Aflastningsslange eller -kuglehane tilstoppet.	Rengør og udskift om nødvendigt aflastningsslangen eller kuglehanen.
Pumpe kører, men der fødes ikke forarbejdningsmateriale til sprøjtepistolen.	Luftmotor defekt.	Reparer luftmotoren ud fra reservedelslisten – tilkald evt. WIWA -kundeservice.
	Indsugningssi tilstoppet.	Rengør eller udskift sien
	Indsugningsslange tilstoppet.	Udskift slangen.
	Kuglen i bundventilen løftes ikke i opadgående slag (tilklistret).	<ul style="list-style-type: none"> ▶ Åbn sprøjtepistol uden dyse. ▶ Åbn aflastningshanen på højtryksfiltret. ▶ Slå let på siden af bundventilen (med en gummihammer). ▶ Skru indsugningssystemet af, og løsn kuglen i bundventilen nedefra med en stift eller skruetrækker
Bundventilen lukker ikke	Skru bundventilen af, og rengør kuglen og sædet grundigt.	

Driftsforstyrrelse	Mulig årsag	Afhjælpning
Pumpen føder materiale, men stopper ikke, når sprøjtepistolen er lukket.	Pakning eller bund- og/eller stempelventil udslidt.	Udskift dele.
Pumpen kører jævnt, men det nødvendige sprøjtetryk opnås ikke.	Luftrykket er for lavt, eller der er for lidt luft.	Øg luftrykket på trykluftregulatoren, eller kontrollér, at luftledningen har det korrekte tværsnit.
	Sprøjtedyse (ny) er for stor.	Indsæt mindre dyse, eller brug større pumpe.
	Sprøjtedyse slidt (for stor).	Indsæt ny dyse.
Pumpen kører ujævnt (bemærkes på grund af forskellig løftehastighed på det opadgående og det nedadgående slag) og når ikke det nødvendige sprøjtetryk.	Forarbejdningsmaterialets viskositet er for høj (indsugningstab).	<ul style="list-style-type: none"> ▶ Fortynd forarbejdningsmaterialet. ▶ Anvend større pumpe.
	Utæt indsugningssystem (udsugning i sprøjtestrålen).	Kontrollér og/eller udskift tætninger på alle indsugningsrørets eller indsugningsslangens skrueforbindelser (se reservedelsliste for indsugningsledning eller direkte indsugning).
	Utæt bundventil (pumpen bliver stående i opadgående slag, når sprøjtepistolen er lukket).	Skru bundventilen af, og rengør kuglen og sædet grundigt, eller udskift dem ved behov.
	Utæt stempelventil (pumpen bliver stående i nedadgående slag, når sprøjtepistolen er lukket).	Rengør kuglen med sædet i dobbeltstempet, og kontrollér, om det er nødvendigt at udskifte kuglen eller ventilsædet.
	Utæt pakning foroven og forenden (slid)	Udskift manchetsættet.
Der løber materiale ud af overløbet på luftmotoren.	Slidte pakninger.	Udskift manchetsættet. Anvisning: Undgå at lukke overløbet!

8 Tekniske informationer

8.1 Typeskilt

Typeskiltet findes på chassiset, løftevognen eller vægholderen, afhængigt af udførelsen.

Her står maskinens vigtigste tekniske data:

- ▶ producentadresse,
- ▶ Atex-mærkning,
- ▶ enhedstype,
- ▶ transportmængde pr. dobbeltslag,
- ▶ transmissionsforhold,
- ▶ maks. luftindgangstryk,
- ▶ maks. driftstryk,
- ▶ maks. temperatur,
- ▶ vægt,
- ▶ serienummer.



Kontrollér, at dataene på typeskiltet svarer til maskinens tekniske data. Kontakt omgående maskinproducenten, hvis dataene ikke svarer til typeskiltet, eller typeskiltet mangler.

8.2 Tekniske data

De tekniske data for maskinen findes på vedlagte maskinkort, på type-skiltet eller i dokumentationen for de enkelte komponenter..

8.3 Maskinkort

Maskinkortet indeholder alle vigtige og sikkerhedsrelevante informationer om maskinen:

- ▶ Præcis betegnelse og produktionsdata
- ▶ tekniske data og grænseværdier
- ▶ udstyr og testgodkendelse
- ▶ anskaffelsesdata
- ▶ maskinens mærkning (maskinkomponenter og medfølgende tilbehør med artikel- og reservedelsnumre)
- ▶ liste over den medfølgende dokumentation

8.4 Emissionslydtrykniveau på arbejdspladsen

Lydtrykniveau L_{pA} ved 15 DH med 8 bar	[db(A)]	81
Lydeffektniveau L_{WA}	[db(A)]	89

8.5 QR-kode

QR-koden findes ved siden af eller på typeskiltet eller på bagsiden af denne driftsvejledning og indeholder et link, der fører til maskinsupport til enhedstypen på **WIWA** websted.

Dér findes yderligere oplysninger om enheden som f.eks. E-lister, reparationsvejledninger mv.

- ▶ Scan QR-koden med en mobil enhed (f.eks. Smartphone, eller tablet).

Der skal bruges en QR-kodelæser til dekryptering af QR-koden. Denne kan fås gratis som app på internettet.

Hovedsæde og produktion

WIWA Wilhelm Wagner GmbH & Co. KG

Gewerbestraße 1–3
35633 Lahnau
Tyskland
Tlf.: +49 (0)6441 609-0
Fax: +49 (0)6441 609-2450
E-mail: info@wiwa.de
Hjemmeside: www.wiwa.de

WIWA datterselskab USA

WIWA LLC – USA, Kanada, Latinamerika

107 N. Main St.
P.O. Box 398, Alger, OH 45812
USA
Tlf.: +1-419-757-0141
Fax: +1-419-549-5173
E-mail: sales@wiwa.com
Hjemmeside: www.wiwausa.com

QR-Code