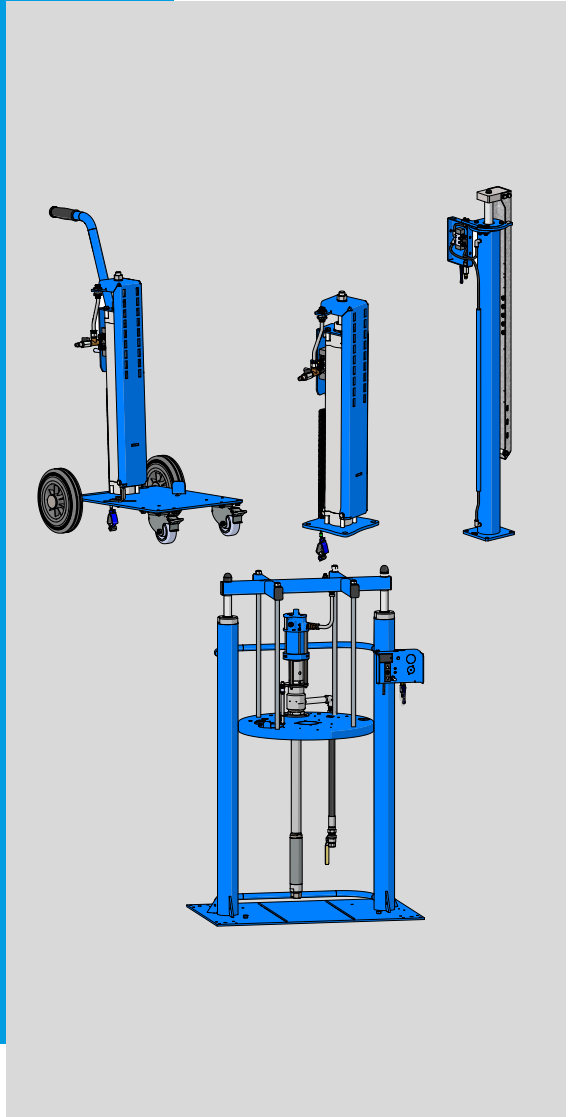


Gebruikshandleiding LIFTEN



Serienummer:



EG-conformiteitsverklaring



conform bijlage II, nr. 1 A van de machinerichtlijn 2006/42/EG,
gewijzigd door 2009/127/EG

Hierbij verklaart de fabrikant **WIWA Wilhelm Wagner GmbH & Co. KG**
35633 Lahnau
Gewerbestraße 1–3
Duitsland

dat de machine, type **LIFTEN**
met het serienr.

voldoet aan de bepalingen van bovenvermelde richtlijnen.

Verantwoordelijke voor de documentatie: **WIWA**, +49 (0)6441 609-0

Lahnau, 11 april 2025

Plaats, datum



Dipl.-Ing. (FH) Peter Turczak
Bedrijfsleider

EU-conformiteitsverklaring



volgens ATEX-richtlijnen

Hierbij verklaart de fabrikant **WIWA Wilhelm Wagner GmbH & Co. KG**

35633 Lahnau

Gewerbestraße 1–3


Duitsland

dat de machine, type
met het serienr.

LIFTEN

voldoet aan de bepalingen van de richtlijn 2014/34/EU.

De vermelde machine is ingedeeld in de groep II, categorie 2G.

Aanduiding:  II 2G Ex h IIB T4 Gb

Lahnau, 11 april 2025

Plaats, datum



Dipl.-Ing. (FH) Peter Turczak
Bedrijfsleider

Inhoud

1	Voorwoord	1
2	Veiligheid	3
2.1	Uitleg van symbolen	3
2.2	Veiligheidsinstructies	7
2.2.1	Risico's tijdens het heffen	7
2.2.2	Risico's door elektrostatische oplading	9
2.2.3	Explosieveiligheid	9
2.3	Waarschuwingbordjes	11
2.4	Veiligheidsvoorzieningen	11
2.4.1	Persluchtafsluitkraan	12
2.4.2	Aardingskabel	13
2.4.3	Pneumatische uitschakeling van de roerinstallatie	14
2.4.4	Elektrische uitschakeling van de roerinstallatie	14
2.4.5	Zelf-resetende besturingshendel	15
2.5	Bedienings- en onderhoudspersoneel	15
2.5.1	Verplichtingen van de exploitant	15
2.5.2	Kwalificatie van het personeel	16
2.5.3	Goedgekeurde operators	16
2.5.4	Persoonlijke beschermingsmiddelen	16
2.6	Aanspraak op gebreken en aansprakelijkheid	17
2.6.1	Reserveonderdelen	18
2.6.2	Accessoires	18
2.7	Gedrag bij noodgevallen	18
3	Omschrijving	19
3.1	Bedoeld gebruik	19
3.2	Niet-beoogd gebruik	19
3.3	Opbouw	20
3.3.1	Eenkoloms-lift voor kleine vaten	20
3.3.2	Eenkoloms-lift voor grote vaten	23
3.3.3	Tweekoloms-lift voor kleine vaten	24
3.3.4	Tweekoloms-lift voor grote vaten	25
3.3.5	Bedieningshendels	26
3.4	Optionele uitbreidingen en accessoires	27
3.4.1	Vulniveaubewaking	28
3.4.2	Vataanslagen	29
3.4.3	Smoofterugslagklep voor snelheidsregeling	30

4	Transport, opstellen en montage	32
4.1	Transport	32
4.2	Opstellocatie	33
4.3	Montage	34
4.3.1	Machine aarden	35
4.3.2	Persluchttoevoer aansluiten	35
5	Werking	38
5.1	Inbedrijfstelling	38
5.2	Materiaalreservoir vervangen	39
5.3	Buiten werking stellen	40
5.4	Verzorging en onderhoud	40
5.5	Opslag	40
5.6	Verwerking van afvalstoffen	41
6	Verhelpen van storingen	42
7	Technische gegevens	43
7.1	Machinekaart	43
7.2	Typeplaatje	43

1 Voorwoord

Geachte klant!

Het verheugt ons dat u heeft gekozen voor een machine van ons.

Deze gebruikshandleiding is bestemd voor het bedienings- en onderhoudspersoneel. Deze bevat alle informatie die noodzakelijk is voor de bediening van deze machine.



De exploitant moet er voor zorgen dat voor het bedienings- en onderhoudspersoneel altijd een gebruikshandleiding in de desbetreffende taal ter beschikking staat.

Naast de gebruikshandleiding is voor een veilig gebruik van de machine overige informatie onmisbaar. De in uw land geldende richtlijnen en ongevalpreventievoorschriften lezen en opvolgen.

In Duitsland zijn dit:

- ▶ de DGUV 100-500, hoofdstuk. 2.29 “Verwerken van coatingstoffen”,
- ▶ de DGUV 100-500, hoofdst. 2.36 “Werken met vloeistofstralers”,

beide van de Duitse Berufsgenossenschaft der Gas-, Fernwärme- und Wasserwirtschaft (Duitse beroepsvereniging van de gas-, stadsverwarmings- en waterindustrie).

Wij adviseren alle relevante richtlijnen en ongevalpreventievoorschriften toe te voegen aan de gebruikshandleiding.

Daarnaast moeten de veiligheidsgegevensbladen, instructies van de fabrikant en de verwerkingsrichtlijnen voor coating- en transportmaterialen altijd worden opgevolgd.

Bij eventuele vragen, staan wij u graag ter beschikking.
Wij wensen u goede werkresultaten met uw machine

WIWA Wilhelm Wagner GmbH & Co. KG

Auteursrecht

© 2025 **WIWA**

Het auteursrecht van deze handleiding ligt bij
WIWA Wilhelm Wagner GmbH & Co. KG
Gewerbestraße 1–3 • 35633 Lahnau • Duitsland
Tel: +49 (0)6441 609-0 • Fax: +49 (0)6441 609-2450
E-mail: info@wiwa.de • Homepage: www.wiwa.de

Deze handleiding is uitsluitend voor het voorbereidings-, bedienings- en onderhoudspersoneel bestemd. De verstrekking van deze handleiding voor verveelvoudiging, hergebruik of verstrekking van de inhoud is verboden, zover dit niet uitdrukkelijk schriftelijk is toegestaan. Handelen in strijd hiermee verplicht tot schadevergoeding. Alle rechten betreffende de patenten, gebruiksmoedellen en industriële modellen zijn voorbehouden.

2 Veiligheid

Deze machine is volgens alle veiligheidstechnische uitgangspunten geconstrueerd en geproduceerd. Hij voldoet aan de huidige stand der techniek en de geldende ongevallenpreventievoorschriften. De machine verlaat de fabriek in een probleemloze toestand en garandeert een hoge technische veiligheid. Desondanks dreigen bij onjuiste bediening of misbruik gevaar voor:

- ▶ lichamelijk of dodelijk letsel voor de operator of derden,
- ▶ schade aan de machine en overige materiële zaken van de exploitant,
- ▶ de efficiënte werking van de machine.

Principieel moet elke werkwijze achterwege worden gelaten, die de veiligheid van het bedieningspersoneel en de machine in gevaar kan brengen. Alle personen die met het opstellen, in bedrijf stellen, bedienen, verzorgen, repareren en onderhouden te maken hebben, moeten eerst de gebruikshandleiding hebben gelezen en begrepen – vooral het hoofdstuk “Veiligheid”.

Het gaat om uw veiligheid!

Wij adviseren de exploitant van de machine dit schriftelijk te laten bevestigen.

2.1 Uitleg van symbolen

Veiligheidsinstructies waarschuwingen voor potentiële ongevallen en benoemen de maatregelen die vereist zijn voor ongevallenpreventie. In de gebruikshandleidingen van **WIWA** worden veiligheidsinstructies extra benadrukt en als volgt aangegeven:

GEVAAR

Wijst op gevaar voor ongevallen, waarbij het niet opvolgen van de veiligheidsinstructies met grote waarschijnlijkheid zwaar of dodelijk letsel tot gevolg zal hebben!

WAARSCHUWING

Wijst op gevaar voor ongevallen, waarbij het niet opvolgen van de veiligheidsinstructies zwaar of dodelijk letsel tot gevolg kan hebben!

LET OP

Wijst op gevaar voor ongevallen, waarbij het niet opvolgen van de veiligheidsinstructies letsel tot gevolg kan hebben!



Wijst op belangrijke instructies voor een deskundige omgang met de machine. Bij het niet opvolgen hiervan kan schade aan de machine of de omgeving het gevolg zijn.

In de veiligheidsinstructies m.b.t. gevaar voor ongevallen met letselgevaar, worden, afhankelijk van de bron van gevaar, verschillende pictogrammen gebruikt.

Voorbeelden:



Algemeen gevaar voor ongevallen



Explosiegevaar door explosieve atmosfeer



Explosiegevaar door explosief stoffen



Gevaar op ongevallen door elektrische spanning, resp. elektrostatische lading



Waarschuwing voor kneuzingen



Waarschuwing voor bijtende stoffen



Gevaar voor letsel door bewegende machineonderdelen



Verbrandingsgevaar door warme oppervlakken



Bevriezingsgevaar door koude oppervlakken

Veiligheidsgebodsborden wijzen in de eerste plaats op de te dragen persoonlijke beschermingsuitrusting. Ze worden bovendien extra benadrukt en als volgt aangegeven:



Beschermende kleding dragen

Wijst op de verplichting de voorgeschreven beschermende kleding te dragen om huidletsel door verwerkt materiaal of gassen te voorkomen.



Oogbescherming gebruiken

Wijst op de verplichting een veiligheidsbril te dragen, om oogletsel door wegsplattend materiaal, gassen, dampen of stof te voorkomen.



Gehoorbescherming gebruiken

Wijst op de verplichting gehoorbescherming te dragen om schade aan het gehoor door lawaai te voorkomen.



Bescherming voor de luchtwegen gebruiken

Wijst op de verplichting bescherming voor de luchtwegen te gebruiken, om schade aan de luchtwegen door gassen, dampen of stof te voorkomen.

**Veiligheidshandschoenen dragen**

Wijst op de verplichting veiligheidshandschoenen te dragen, om verwondingen door agressieve chemicaliën, brandwonden bij het verwerken van verhitte materialen of bevrozingen door het contact met zeer koude oppervlakken te voorkomen.

**Veiligheidsschoenen dragen**

Wijst op de verplichting veiligheidsschoenen te dragen, om voetletsel door omvallende, vallende of weggrollende voorwerpen en het wegglijden op gladde ondergrond te voorkomen.



Kenmerkt verwijzingen naar richtlijnen, werkinstructies en gebruikshandleidingen die zeer belangrijke informatie bevatten en absoluut in acht moeten worden genomen.



Geeft een bijzondere aanwijzing betreffende explosiebeveiliging.



Geeft een bijzondere aanwijzing betreffende aarding.



Geeft een bijzondere aanwijzing betreffende potentiaalvereffening tussen elektrisch geleidende delen.

2.2 Veiligheidsinstructies



WAARSCHUWING

Houd er altijd rekening mee dat deze machine onder hoge druk werkt en bij ondeskundig gebruik levensgevaarlijk letsel kan veroorzaken!

Laat de machine niet onbeheerd achter tijdens het gebruik. U moet in noodgeval direct kunnen ingrijpen.

Voer geen gereedschappen of andere voorwerpen in de ventilatieopeningen van motoren of pompen en let op dat er geen vuil binnendringt, anders kan er lichamelijk letsel of schade aan de machine ontstaan.



Alle instructies in deze gebruikshandleiding en de afzonderlijke gebruikshandleidingen van de individuele machineonderdelen, resp. de optioneel accessoires altijd opvolgen.

2.2.1 Risico's tijdens het heffen



WAARSCHUWING

Tijdens de slagbeweging van de lift kan door de beweegbare constructiedelen de vingers, handen of andere lichaamsdelen bekneld raken.

- Grijp niet tussen het klemstuk en het cilinderdeksel van de pneumatische cilinder of tussen het vatdeksel en het materiaalreservoir.



WAARSCHUWING

Tijdens de slagbeweging van de lift kunnen loszittende kledingstukken aan machineonderdelen blijven hangen of tussen het vatdeksel en het materiaalreservoir terecht komen en in dit reservoir of naar boven getrokken worden.

- Draag nauw sluitende werkkleding met een geringe scheurvrijheid, nauwe mouwen en zonder afstaande delen.

**WAARSCHUWING**

Als de uitrustingsstukken met draaiende motor uit het materiaalreservoir getild, kan wegslingerend materiaal ernstig lichamelijk letsel en materiële schade veroorzaken.

- ▶ Zet voor elke slagbeweging alle uitrustingsstukken stil.

**WAARSCHUWING**

Tijdens de slagbeweging van de lift kan door de beweegbare constructiedelen letsel door beknelling en stoten ontstaan.

- ▶ De lift mag slechts door één persoon tegelijk worden bediend.
- ▶ In de slagruimte van de lift mogen tijdens de slagbeweging geen personen verblijven.

**WAARSCHUWING**

Door ongewenst starten van de lift kan letsel door beknelling en stoten ontstaan.

- ▶ Zet de besturingshendel van de lift op “Stop” bij elke werkonderbreking.

**WAARSCHUWING**

Op de lift geplaatste voorwerpen kunnen in de slagbeweging omlaag vallen en letsel veroorzaken.

- ▶ Leg nooit voorwerpen op de lift!

2.2.2 Risico's door elektrostatische oplading



WAARSCHUWING

Door de slagbewegingen en het gebruik van uitrustingsstukken, kan elektrostatische oplading ontstaan. Statische ontladingen kunnen brand en explosies tot gevolg hebben.

- ▶ Zorg dat de machine deskundig buiten de Ex-beveiligde zones is geaard!



WAARSCHUWING

Vervuilde machines kunnen zich elektrostatich opladen. Statische ontladingen kunnen brand en explosies tot gevolg hebben.

- ▶ Houd de machine schoon.
- ▶ Voor reinigingswerkzaamheden altijd buiten de Ex-zones uit.

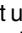
2.2.3 Explosieveiligheid

In de handleidingen van **WIWA** worden de volgende afkortingen gebruikt:

- ▶ Ex-veilig: Explosieveiligheid
- ▶ Ex-zone: explosiegevaarlijke resp. niet-explosieveilige zone
- ▶ Non-Ex-zone: niet-explosiegevaarlijke resp. explosieveilige zone
- ▶ Ex-zone: Explosieveilige zone conform ATEX-richtlijn
- ▶ ATEX-kennis: Kennis inzake de explosieveiligheid conform ATEX-richtlijn



Machines en accessoires die niet explosie veilig zijn, mogen niet in werkplaatsen worden gebruikt die onder de explosie veiligheidsverordening vallen!

Explosie veilige machines herkent u aan de betreffende -aanduiding op het typeplaatje en/of de meegeleverde ATEX-conformiteitsverklaring.

Bij gebruik van de machine in Ex-bereiken, moet het vakpersoneel over ATEX-kennis beschikken.

Explosie veilige machines voldoen aan de eisen van ATEX-richtlijn voor de op het typeplaatje, resp. in de conformiteitsverklaring aangegeven apparatengroep, apparatencategorie en temperatuurklasse.

Tot de verantwoordelijkheid van de exploitant behoort het vastleggen van de zone-indeling volgens de ATEX-richtlijn, bijlage II, nr. 2.1–2.3 waarbij de voorschriften van de verantwoordelijke toezichthoudende instantie moeten worden opgevolgd. Bij de exploitant ter plaatse moet worden gecontroleerd en gewaarborgd dat alle technische gegevens en de aanduiding overeenkomstig ATEX overeenkomen met de vereiste gegevens.

Voor toepassingen, waarbij uitval van de machine zou kunnen leiden tot persoonlijk letsel, moet de exploitant de betreffende veiligheidsmaatregelen treffen.

Houd er rekening mee dat enkele onderdelen een eigen typeplaatje met een afzonderlijke ATEX-aanduiding hebben. In dit geval geldt voor de volledige machine de geldende laagste explosie veiligheid van alle aangebrachte aanduidingen.

2.3 Waarschuwingsbordjes

De op de machine aangebrachte waarschuwingsbordjes, bijv. de waarschuwing voor gevaar voor beknelling (zie Afb. 1), wijzen op mogelijk gevaarlijke locaties en moeten absoluut worden opgevolgd.

De symbolen op de waarschuwingsbordjes komen overeen met de Hoofdstuk 2.1 op pagina 3 beschreven aanduiding van de veiligheidsinstructies.

De waarschuwingsbordjes mogen niet van de machine worden verwijderd.

Beschadigde en onleesbare waarschuwingsbordjes moeten direct worden vervangen.

De veiligheidsinstructies in de gebruikshandleiding lezen en opvolgen!



Afb. 1: Waarschuwing tegen knelgevaar

2.4 Veiligheidsvoorzieningen



WAARSCHUWING

Ontbreekt of werkt een van de veiligheidsinrichtingen niet goed, is de veiligheid van de machine niet gewaarborgd!

- ▶ De machine direct buiten werking stellen als gebreken aan de veiligheidsinrichtingen of andere gebreken aan de machine worden geconstateerd.
- ▶ De machine pas weer in gebruik nemen als de gebreken volledig zijn verholpen.

De machine is voorzien van de volgende veiligheidsinrichtingen:

- ▶ Persluchtafsluitkraan
- ▶ Aardingskabel (indien voorhanden)
- ▶ Uitschakeling van de roerinstallatie
- ▶ Zelf-resettende besturingshendel

De veiligheidsinrichtingen van de machine controleren:

- ▶ voor het in gebruik nemen,
- ▶ altijd voor aanvang van de werkzaamheden,
- ▶ na alle instelwerkzaamheden,
- ▶ na alle reinigings-, onderhouds- en reparatiewerkzaamheden.

Checklist:

- Draait de persluchtafsluitkraan soepel?
- Aardingskabel (indien voorhanden) uitwendig zonder beschadiging?
- Werkt de uitschakeling van de roerinstallatie?
- Aansluitingen van de aardingskabel op de machine en bij de geleider in orde?

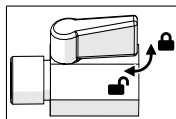


Bij de controle van de overige veiligheidsinrichtingen de gebruikshandleidingen van de optionele accessoires opvolgen.

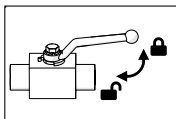
2.4.1 Persluchtafsluitkraan

De persluchtafsluitkraan bij de luchtinlaat onderbreekt de luchttoevoer van de complete machine. Bovendien kan de machine uitgerust zijn met verdere persluchtafsluitkransen waarmee de luchttoevoer van afzonderlijke componenten kan worden onderbroken.

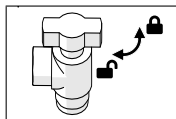
Afhankelijk van het machinetype, verschilt de uitvoering van de persluchtafsluitkraan.



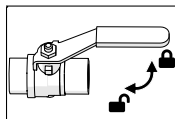
Afb. 2: G1/4" (I/A)



Afb. 3: G1/4" (I/I)



Afb. 4: G1/2" (I/I)



Afb. 5: G1/2" (I/I)
met geforceerde ventilatie

De werking van alle in de machine ingebouwde persluchtafsluitkranen is hetzelfde:

- Openen ⇒ De kogelafsluiter in stromingsrichting zetten
- Sluiten ⇒ De kogelafsluiter dwars op de stromingsrichting zetten



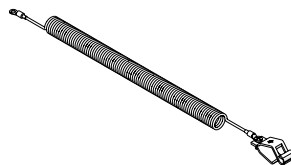
Na het afsluiten van de lucht staat de machine nog steeds onder druk. Voor onderhouds- en reparatiewerkzaamheden moet u daarom altijd een volledige drukontlasting uitvoeren.

2.4.2 Aardingskabel

De aardingskabel dient voor het voorkomen van elektrostatische oplading van de machine.

De eenkoloms-lift voor kleine vaten is reeds voorzien van een aardingskabel.

De eenkoloms-lift voor grote vaten en alle tweekoloms-liften zijn reeds voorzien van een aardingspunt. De aarding moet bij de exploitant ter plaatse worden uitgevoerd.



Afb. 6: Aardingskabel



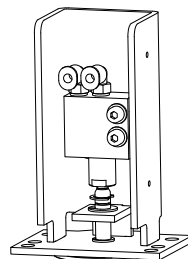
De aardingspunten moeten door het links weergegeven symbool worden aangeduid.



Bij verlies of defect moet de aardingskabel direct vervangen worden!

2.4.3 Pneumatische uitschakeling van de roerinstallatie

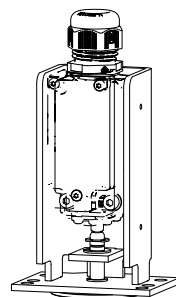
De pneumatische uitschakeling van de roerinstallatie schakelt de roerinstallatie uit, zodra de lift met het vatdeksel omhoog wordt gebracht en de contactplaat van de pneumatische klep de rand van de materiaalcontainer niet meer raakt.



Afb. 7: Pneumatische klep

2.4.4 Elektrische uitschakeling van de roerinstallatie

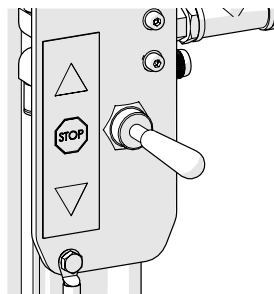
De elektrische uitschakeling van de roerinstallatie schakelt de roerinstallatie uit, zodra de lift met het vatdeksel omhoog wordt gebracht en het contact tussen de positieschakelaar en de plunjer wordt onderbroken.



Afb. 8: Positieschakelaar

2.4.5 Zelf-resetende besturingshendel

Met de besturingshendel brengt u de lift in tipbediening omhoog en omlaag. Zodra u de hendel loslaat, springt deze in de positie "STOP" terug. De lift stopt.



Afb. 9: Bedieningshendels

2.5 Bedienings- en onderhoudspersoneel

2.5.1 Verplichtingen van de exploitant

De exploitant:

- ▶ is verantwoordelijk voor de scholing van het bedienings- en onderhoudspersoneel,
- ▶ moet het bedienings- en onderhoudspersoneel instrueren voor een deskundige omgang met de machine evenals het dragen van de correcte werkkleding en beschermende uitrusting,
- ▶ moet het bedienings- en onderhoudspersoneel werkmiddelen beschikbaar stellen zoals bijv. hefinrichtingen voor het transport van de machine of het reservoir,
- ▶ moet de gebruikshandleiding toegankelijk maken voor het bedienings- en onderhoudspersoneel en zorgen dat deze altijd beschikbaar blijft,
- ▶ moet waarborgen dat het bedienings- en onderhoudspersoneel de gebruikshandleiding heeft gelezen en begrepen.

Pas daarna mag de machine in gebruik worden genomen.

2.5.2 Kwalificatie van het personeel

Op basis van de kwalificaties wordt onderscheid gemaakt in twee groepen personen:

- **Geïnstrueerde operators** krijgen aantoonbaar een instructie van de exploitant over de hun opgedragen werkzaamheden en over de mogelijke gevaren bij ondeskundig gebruik.
- **Geschoold personeel** is op basis van een instructie door de fabrikant in staat onderhouds- en reparatiewerkzaamheden aan de machine uit te voeren, mogelijke gevaren zelfstandig te herkennen en gevaren te vermijden.

2.5.3 Goedgekeurde operators

Werkzaamheden	Kwalificatie
Instellen en gebruik	Geïnstrueerde operator
Reinigen	Geïnstrueerde operator
Onderhouden	Geschoold personeel
Repareren	Geschoold personeel



Kinderen, jongeren onder 16 jaar en niet geïnstrueerde personen mogen deze machine niet bedienen.

2.5.4 Persoonlijke beschermingsmiddelen



Beschermkleding dragen

Draag altijd de voor uw werkomgeving voorgeschreven beschermende kleding (bijv. antistatische beschermende kleding in explosiegevaarlijke zones) en volg altijd de adviezen in het veiligheidsgegevensblad van de materiaalfabrikant op.

**Oogbescherming dragen**

Drag een veiligheidsbril om oogletsel door wegsplattend materiaal, gassen, dampen of stoffen te voorkomen.

**Gehoorbescherming gebruiken**

Bij overschrijding van 85 dB(A) moet gehoorbescherming gedragen worden. De gehoorbescherming moet door de exploitant beschikbaar worden gesteld.

**Bescherming voor de luchtwegen gebruiken**

Hoewel bij een correcte drukinstelling en correcte werkwijze de materiaalnevel wordt geminimaliseerd, adviseren wij u een bescherming voor de luchtwegen te gebruiken.

**Veiligheidshandschoenen dragen**

Drag antistatische, chemicaliënbestendige beschermende handschoenen met onderarmbescherming, om letsel door agressieve chemicaliën, brandwonden bij het verwerken van verhitte materialen of het bevroren door het contact met zeer koude oppervlakken te voorkomen.

**Veiligheidsschoenen dragen**

Drag antistatische veiligheidsschoenen, om voetletsel door omvallende, omlaag vallende of weggrollende voorwerpen en het wegglijden op gladde ondergrond te vermijden.

2.6 Aanspraak op gebreken en aansprakelijkheid

Indien niet anders overeengekomen, gelden

- ▶ voor leveringen binnen Duitsland onze Algemene Voorwaarden (AGB),
- ▶ voor leveringen in alle overige landen onze Orgalime SI 14.

2.6.1 Reserveonderdelen

- ▶ Bij het onderhoud en de reparatie van de machine mogen uitsluitend originele reserveonderdelen van **WIWA** worden gebruikt.
- ▶ Bij gebruik van reserveonderdelen die niet door **WIWA** zijn vervaardigd resp. werden geleverd, vervalt iedere aanspraak op garantie en aansprakelijkheid.

2.6.2 Accessoires

- ▶ Als u originele accessoires van **WIWA** gebruikt, die op de bedrijfsdruk berekend zijn, kan de bruikbaarheid van onze machines worden gewaarborgd.
- ▶ Gebruikt u accessoires van derden, moeten deze geschikt zijn voor de machines – vooral met het oog op de bedrijfsdruk, de stroomaansluitgegevens, de aansluitmaten en evt. het gebruik in Ex-zones. **WIWA** is niet aansprakelijk voor schade of letsel door deze onderdelen.
- ▶ De veiligheidsbepalingen van de accessoires moeten absoluut worden opgevolgd. U vindt deze veiligheidsbepalingen in de afzonderlijke gebruikshandleidingen van de accessoires.

2.7 Gedrag bij noodgevallen

In noodgeval de machine direct stilzetten.

1. Bedieningshendel in de positie “STOP” zetten.
2. Persluchtafsluitkraan sluiten.

3 Omschrijving

Liften worden gebruikt om pompen en andere uitrustingsstukken met behulp van perslucht uit materiaaltanks te tillen resp. in materiaaltanks te laten zakken. Optioneel verkrijgbare vatdeksels voor verschillende tankgroottes, maken het gelijktijdige gebruik van meerdere uitrustingsapparaten in een materiaaltank, zoals bijv roerwerken en vulpeilbewaking mogelijk.

3.1 Bedoeld gebruik

Liften worden gebruikt om pompen en andere uitrustingsstukken uit materiaaltanks te tillen resp. in materiaaltanks te laten zakken.



Tot het beoogd gebruik behoort bovendien:


- ▶ het opvolgen van de technische documentatie en
- ▶ het opvolgen van de gebruiks-, onderhouds- en reparatierichtlijnen.

3.2 Niet-beoogd gebruik

Elk ander gebruik dan vermeld in de technische documentatie, wordt beschouwd als niet-beoogd gebruik en hierdoor kan de garantie komen te vervallen.

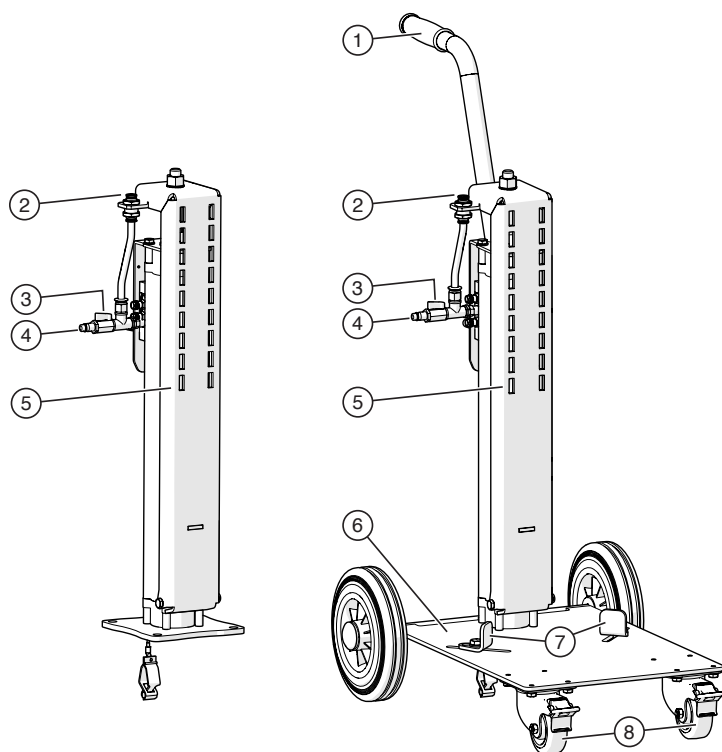
Er is vooral sprake van niet-beoogd gebruik, als

- ▶ de machine voor het optillen van andere voorwerpen of personen wordt gebruikt,
- ▶ eigenhandige wijzigingen of veranderingen worden uitgevoerd,
- ▶ veiligheidsinrichtingen worden gedemonteerd, omgebouwd of overbrugd,
- ▶ onderdelen ingebouwd worden, die niet door **WIWA** zijn vervaardigd resp. geleverd (zie Hoofdstuk 2.6.1 op pagina 18),
- ▶ accessoires worden gebruikt die niet voor de machine geschikt zijn (zie Hoofdstuk 2.6.2 op pagina 18),

- ▶ machines zonder -aanduiding in explosiegevaarlijke zones ingezet worden.
- ▶ de machine buiten de bedrijfsgrenzen volgens het typeplaatje gebruikt wordt.

3.3 Opbouw

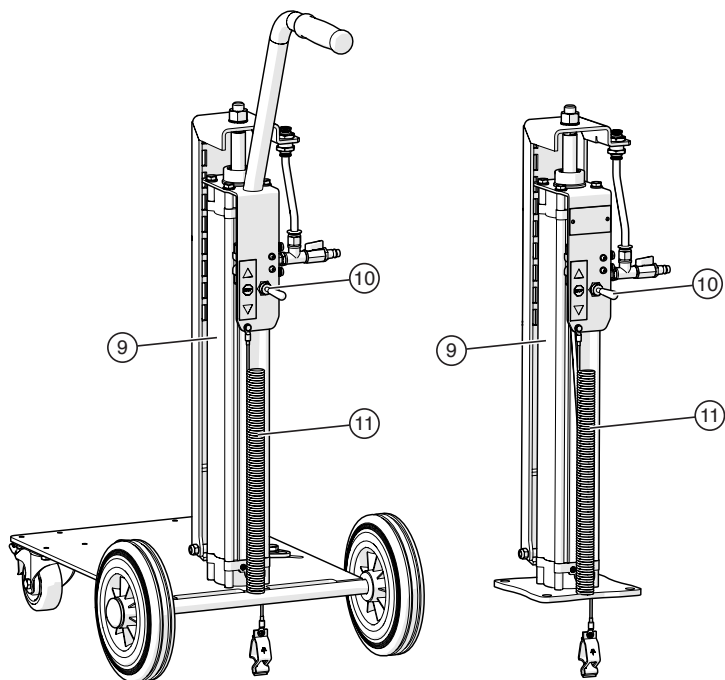
3.3.1 Eenkoloms-lift voor kleine vaten



Afb. 10: Frontaanzicht van een eenkoloms-lift op staande frame resp. rijframe

Nr.	Aanduiding
1	Houder met greep
2	Persluchtaansluiting voor pneumatisch aangedreven uitrustingsstukken
3 ¹	Persluchtafsluitkraan
4 ¹	Persluchtaansluiting
5	Geleidingsrail voor het bevestigen van vatdeksels, pompen etc.
6	Onderstel
7	Vataanslagen
8	Zwenkwielen met vastzetrem

¹ In combinatie met een luchtmotor ≥ 200 bevindt de persluchtaansluiting en de afsluitklep voor de lift zich bij de persluchtaansluiting van de luchtmotor (zie Hoofdstuk 4.3.2 op pagina 35)

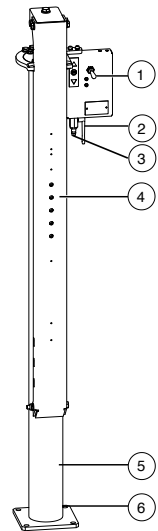


Afb. 11: Achteraanzicht van een eenkolms-lift op rijframe resp. staande frame

Nr.	Aanduiding
9	Pneumatische cilinder
10	Bedieningshendels
11	Aardingskabel

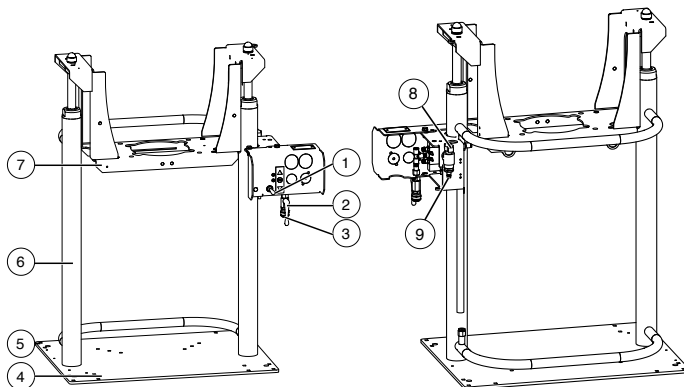
3.3.2 Eenkoloms-lift voor grote vaten

Nr.	Aanduiding
1	Bedieningshendels
2	Persluchtafsluitkraan
3	Persluchtaansluiting
4	Geleidingsrail voor het bevestigen van vatdeksels, pompen etc.
5	Pneumatische cilinder
6	Aardingspunt (achter de kolom)



Afb. 12: Eenkoloms-lift voor grote vaten

3.3.3 Tweekoloms-lift voor kleine vaten

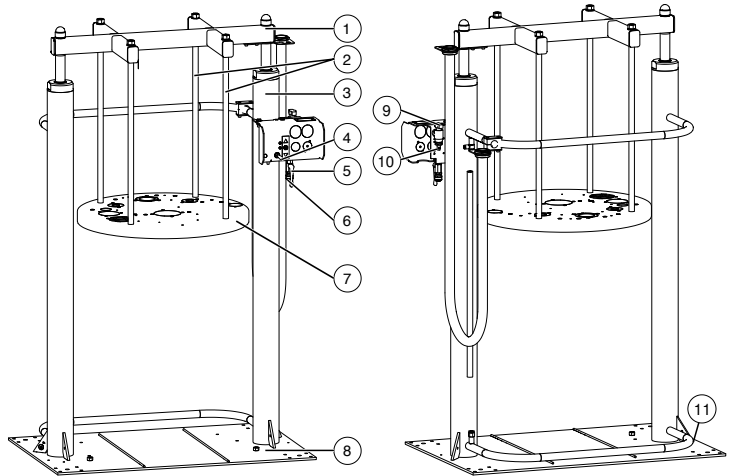


Afb. 13: Tweekoloms-lift voor kleine vaten (vooraanzicht)

Afb. 14: Tweekoloms-lift voor kleine vaten (achteraanzicht)

Nr.	Aanduiding
1	Bedieningshendels
2	Persluchtafsluitkraan
3	Persluchtaansluiting voor overige gebruikers
4	Bodemplaat
5	Aardingspunt
6	Pneumatische cilinder
7	Heftafel
8	Persluchtafsluitkraan
9	Hoofdrukaansluiting

3.3.4 Tweekoloms-lift voor grote vaten



Afb. 15: Tweekoloms-lift voor grote vaten (vooraanzicht)

Afb. 16: Tweekoloms-lift voor grote vaten (achteraanzicht)

Nr.	Aanduiding
1	Traverse
2	Drukstangen
3	Pneumatische cilinder
4	Bedieningshendels
5	Persluchtafsluitkraan
6	Persluchtaansluiting voor overige gebruikers
7	Vatdeksel voor opname van overige uitrustingsstukken, zoals bijv. pompen, roerwerken, vulpeilsensoren
8	Bodemplaat
9	Persluchtafsluitkraan
10	Hoofddrukaansluiting
11	Aardingspunt

3.3.5 Bedieningshendels

Met de besturingshendel brengt u de lift in tipbediening omhoog en omlaag.

Zodra u de hendel loslaat, springt deze in de positie "STOP" terug.



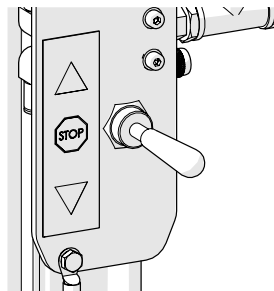
OP: De lift gaat omhoog



STOP: De lift blijft staan



NEER: De lift gaat omlaag



Afb. 17: Bedieningshendels

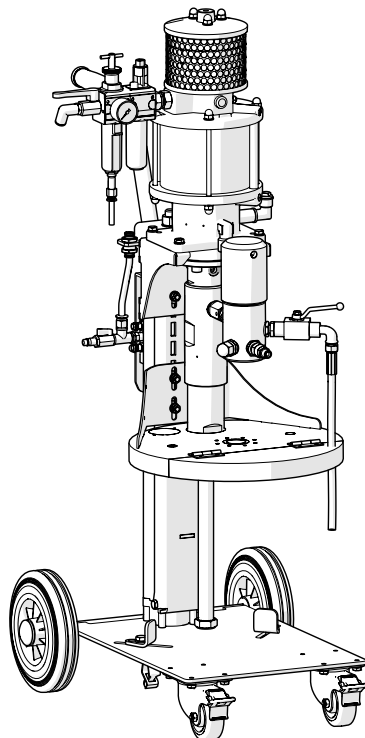
3.4 Optionele uitbreidingen en accessoires

WIWA liften kunnen optioneel met uitbreidingen en accessoires worden uitgerust. Bijv.:

- ▶ Hogedrukpompen
- ▶ Transportpomp
- ▶ Vatdeksel voor het bevestigen van roerwerken, vulpeilsensoren, etc.

De Afb. 18 geeft als voorbeeld een eenkoloms-lift met hogedruk-pomp en vatdeksel.

Bij tweekoloms-liften is het gebruik van een vatdeksel absoluut vereist, om optionele uitrustingsstukken (zoals bijv. pompen of roerwerken) te kunnen monteren.



Afb. 18: Eenkoloms-lift met uitrustingsapparaten

Hieronder worden slechts enkele van de meest gebruikte accessoires en uitbreidingen vermeld.

De uitvoerige accessoirecatalogus vindt u onder www.wiwa.de. Voor nadere informatie en bestelnummers kunt u contact opnemen met een erkende dealer of service-afdeling van **WIWA**.

**LET OP**

Overschrijding van het toegestane hefgewicht kan beschadigingen aan de lift veroorzaken.

- ▶ Het totaalgewicht van alle uitrustingsstukken moet kleiner zijn dan de maximale hefkracht van de lift.
- ▶ Exacte gegevens hiertoe vindt u in de machinekaart resp. op het typeplaatje.



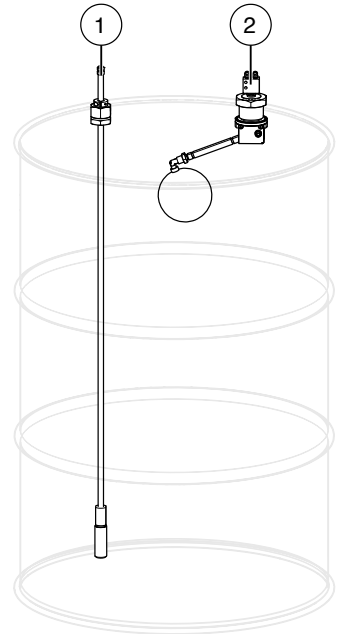
Neem de gebruikshandleiding van de uitbreidingen en accessoires in acht en leef deze na.

3.4.1 Vulniveaubewaking

In de vatdeksel kan een vulpeilbewaking worden geïntegreerd. De vulpeilbewaking controleert of er voldoende materiaal in het vat zit. Als het minimumvulpeil is bereikt, wordt een signaal naar de besturing overgedragen.

Voor de bewaking van het vulpeil zijn er verschillende methodes:

Nr.	Beschrijving
1	Elektronische vulpeilbewaking middels een sensor
2	Vulpeilbewaking middels een vlotter (pneumatisch, alleen bij grote vaten)
3	Vulpeilbewaking middels een radar (elektrisch, alleen bij grote vaten)



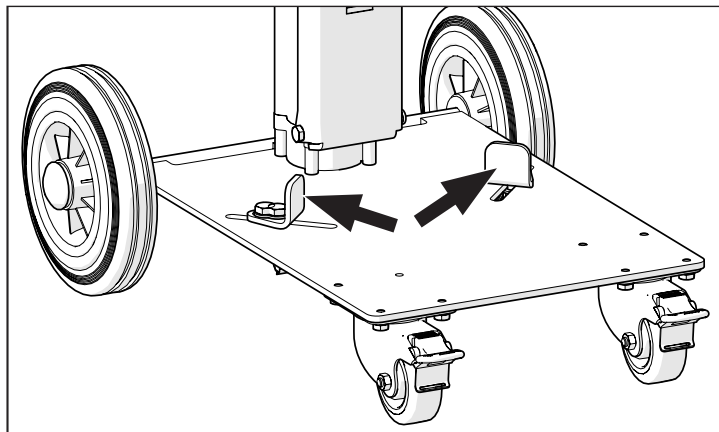
Afb. 19: Vulniveaubewaking



De separate gebruikshandleiding opvolgen.

3.4.2 Vataanslagen

De vataanslagen vereenvoudigen het positioneren van materiaalanks.



Afb. 20: Vataanslagen (voorbeeld)

U kunt de vataanslagen aan de tankgrootte aanpassen:

1. Draai de schroefverbinding van de vataanslagen los.
2. Schuif de vataanslagen geheel naar achteren.
3. Plaats de tank op het rijframe en lijn deze uit.
4. Schuif de vataanslagen op de container en schroef deze vast.

3.4.3 Smoorterugslagklep voor snelheidsregeling

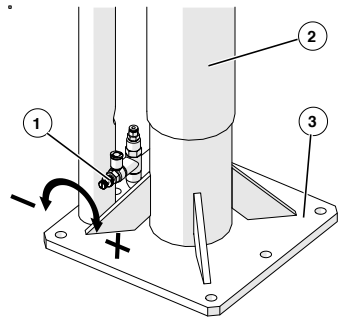
Met de smoorterugslagkleppen kunt u de luchtstroom door de cilinder in één richting regelen, wat de bewegingssnelheid van de zuigers beïnvloedt tijdens de op- en/of neerwaartse slag.

Smoorterugslagklep op de eenkoloms-lift

Met deze klep kunt u de bewegingssnelheid van de zuiger in de cilinder voor de opwaartse slag regelen.

De smoorterugslagklep bevindt zich boven het onderstel op de cilinder.

Nr.	Omschrijving
1	Smoorterugslagklep
2	Cilinder
3	Bodemplaat

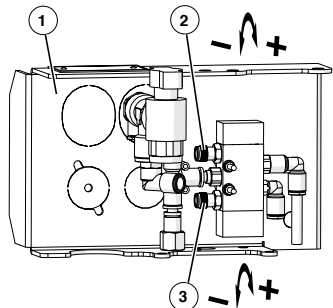


Afb. 21: Smoorklep op de eenkoloms-lift

Smoorterugslagklep op de tweekoloms-lift

Met deze kleppen kunt u de bewegingssnelheid van de zuiger in de cilinder voor de op- en neerwaartse slag regelen. De smoorterugslagkleppen bevinden zich aan de achterzijde van de regeleenheid.

Nr.	Omschrijving
1	Regeleenheid
2	Smoorterugslagklep voor de opwaartse slag
3	Smoorterugslagklep voor de neerwaartse slag



Afb. 22: Smoorkleppen op de tweekoloms-lift

4 Transport, opstellen en montage



De machine heeft de fabriek in een onberispelijke toestand verlaten en is deskundig verpakt voor het transport. Controleer de machine bij aanname op transportschade en volledigheid.

4.1 Transport

Volg bij het transport van de machine de volgende instructies op:

- ▶ Zorg bij het verladen van de machine op voldoende draagkracht van de hefwerktuigen en lastopname-inrichtingen. De afmetingen en het gewicht van de machine vindt u op de machinekaart en op het typeplaatje.
- ▶ Plaats de machine op een transportpallet om te heffen.
- ▶ Transporteer bij het heffen of laden van de machine geen andere voorwerpen (bijv. materiaalreservoir) samen met de machine.
- ▶ Ga nooit onder zwevende lasten of binnen de laadzone staan. Hier bestaat levensgevaar!
- ▶ Beveilig de lading op het transportvoertuig tegen wegglijden en vallen.

Is de machine al in bedrijf geweest, moeten de volgende instructies worden opgevolgd:

- ▶ Onderbreek de totale energievoorziening van de machine - ook bij korte transportafstanden.
- ▶ Verwijder alle losse onderdelen (bijv. gereedschap) van de machine.

4.2 Opstellocatie

Omgevingstemperatuur:

- ▶ minimaal: 0 °C resp. 32 °F
- ▶ maximaal: 40 °C resp. 104 °F



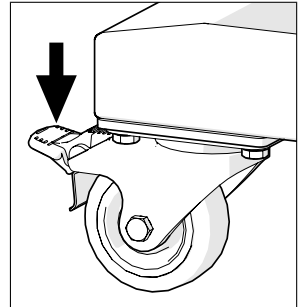
WAARSCHUWING

Wanneer de machine buiten gebruikt wordt, kan door blikseminslag een levensgevaarlijke situatie voor het bedieningspersoneel ontstaan!

- ▶ Gebruik de machine buiten nooit bij onweer!
- ▶ De exploitant moet zorgen dat een machine buiten is voorzien van geschikte bliksemafleiders.

Veiligheidsmaatregelen op de opstellocatie:

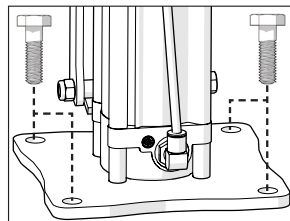
- ▶ Plaats de machine horizontaal op een vlakke, stevige en trillingsvrije ondergrond. De machine mag niet worden gekanteld of scheef gezet.
- ▶ Zorg dat alle bedieningselementen en veiligheidsinrichtingen goed toegankelijk zijn.
- ▶ Vergrendel de machine op de opstellocatie om deze tegen onvoorziene bewegingen te beveiligen.
- ▶ Houd het werkbereik, met name alle loop- en stavlakken schoon. Verwijder gemorst materiaal en reinigingsmiddelen direct.



Afb. 23: Wielrem bij verplaatsbare liften omlaag drukken

Om een veilig gebruik te waarborgen, moeten liften op staande frames goed met de ondergrond worden vastgezet.

De bodemplaat van de eenkoloms-lift is net als de bodemplaat van de tweekoloms-lift voorzien van vier boringen (∅ 13 mm).



Afb. 24: Bodemplaat met ondergrond vastschroeven

- Controleer of de machine niet kan kantelen.
- Selecteer het bevestigingsmateriaal overeenkomstig de staat van de ondergrond.

4.3 Montage



WAARSCHUWING

Worden montagewerkzaamheden uitgevoerd door niet hiervoor opgeleide personen, brengen ze zichzelf, andere personen en de veiligheid van de machine tijdens bedrijf in gevaar.

- Elektrische onderdelen mogen uitsluitend door vakpersoneel met elektrotechnische opleiding worden gemonteerd - alle overige onderdelen zoals temperatuurverschillen, bijv. spuit slang en spuitpistool, uitsluitend door hiervoor geschoold personeel.



WAARSCHUWING

Bij montagewerkzaamheden kunnen ontstekingsbronnen ontstaan (bijv. door mechanische vonken, elektrostatische ontlading etc.).

- Alle montagewerkzaamheden uitvoeren buiten explosiegevaarlijke zones.

4.3.1 Machine aarden



WAARSCHUWING

Door de slagbewegingen en het gebruik van uitrustingsstukken, kan elektrostatische oplading ontstaan. Statische ontladingen kunnen brand en explosies tot gevolg hebben.

- ▶ Sluit de aardingskabel van de machine aan op een elektrisch geleidend object buiten de Ex-zones.



De aardingspunten op deze machine worden duidelijk aangeduid middels het links weergegeven symbool.

4.3.2 Persluchttoevoer aansluiten



LET OP

Over looproutes gelegde leidingen vormen een struikelgevaar en dus letselgevaar voor het bedieningspersoneel.

- ▶ Leg de persluchtleidingen zo, dat geen struikelgevaar voor het bedieningspersoneel ontstaat.



Voor het waarborgen van de benodigde luchthoeveelheid, moet de compressorcapaciteit worden afgestemd op de benodigde luchthoeveelheid voor de machine en moet de doorsnede van de luchttoevoerslangen overeenkomen met de aansluitingen.

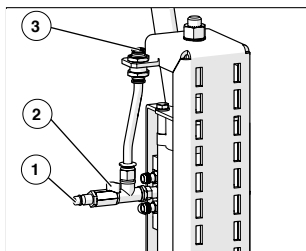


Het gebruik met verontreinigde of vochtige perslucht leidt tot schade aan het pneumatische systeem van de machine.

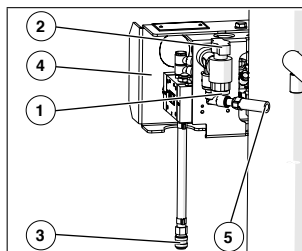
- ▶ Gebruik alleen gedroogde, olie- en stofvrije perslucht die voldoet aan zuiverheidsklasse [7:5:4] conform ISO 8573-1:2010!

1. Controleer daarom of de persluchtafsluitkraan is gesloten en de besturingshendel op "Stop" staat.

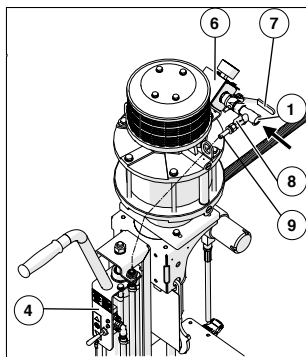
2. Sluit de persluchtleiding op de persluchtaansluiting van de machine aan. De persluchtaansluiting bevindt zich op de regeleenheid van de lift (Afb. 25 en Afb. 26). Een uitzondering is het gebruik van de lift in combinatie met een luchtmotor ≥ 200 . Hier wordt de perslucht op de luchtinlaat van de luchtmotor aangesloten, vrijgegeven en geblokkeerd (Afb. 27 en Afb. 28).



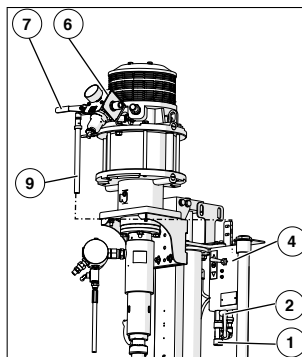
Afb. 25: Persluchtaansluiting op de eenkoloms-lift



Afb. 26: Persluchtaansluiting op de tweekoloms-lift



Afb. 27: Persluchtaansluiting op de eenkoloms-lift in combinatie met luchtmotor ≥ 200 , slag 410 mm



Afb. 28: Persluchtaansluiting op de eenkoloms-lift in combinatie met luchtmotor ≥ 200 , slag 410 mm

Nr.	Beschrijving
1	Hoofddrukaansluiting
2	Persluchtafsluitkraan voor de volledige machine
3	Aansluiting voor een optionele uitbreidingen (bijv. roerwerk)
4	Persluchtregelenheid voor de lift

Nr.	Beschrijving
5	Persluchtleiding van de lift naar de luchtmotor
6	Persluchtregeleenheid voor de luchtmotor
7	Persluchtafsluitkraan voor de luchtmotor
8	Persluchtafsluitkraan voor de lift
9	Persluchtleiding voor de verbinding van de persluchtregeleenheden

5 Werking



Neem de machine uitsluitend in gebruik als de voorgeschreven beschermingsuitrusting is aangebracht. Details kunt u vinden in Hoofdstuk 2.5.4 op pagina 16.

Voorwaarden:

- ▶ De machine moet volgens de voorschriften zijn opgesteld en op de persluchtvoorziening zijn aangesloten.
- ▶ De uitrustingsstukken moeten volledig zijn gemonteerd.

5.1 Inbedrijfstelling

Controlelijst voor ingebruikname:

- ▶ Controleer of alle veiligheidsinrichtingen aanwezig zijn en volledig functioneren.
 - ▶ Zorg dat de lift goed op de ondergrond is vastgeschroefd.
 - ▶ Controleer tijdens de ingebruikname of alle delen van de lift goed zijn afgedicht en haal de verbindingen evt. aan.
 - ▶ Controleer of de lift vakkundig is geaard (zie Hoofdstuk 4.3.1 op pagina 35)
1. Open de persluchtafsluitkraan.
 2. Stel de bedieningshendels in op "OP".
 3. Zodra de benodigde vrije ruimte voor het plaatsen van het materiaalreservoir beschikbaar zet, laat u de besturingshendel los.
 4. Plaats de materiaaltank op het rijframe in en lijn deze uit met behulp van de vataanslagen.
 5. Stel de bedieningshendels in op "NEER".

**WAARSCHUWING**

Tijdens de slagbeweging van de lift kan door de beweegbare constructiedelen de vingers, handen of andere lichaamsdelen bekneld raken.

- ▶ Grijp niet tussen het klemstuk en de cilinderdeksel van de pneumatische cilinder of tussen het vatdeksel en de materiaaltank.



Alleen bij gebruik van een vatdeksel:

Let op dat de vatdeksel bij het neerlaten van de lift goed op de materiaaltank wordt geplaatst.

6. Zodra de lift de onderste positie heeft bereikt, laat u de besturingshendel los.
7. Neem het uitrustingsstuk in bedrijf.



Neem de gebruikshandleidingen van de uitrustingsstukken in acht en lees deze na.

5.2 Materiaalreservoir vervangen

1. Zet alle uitrustingsapparaten uit.
2. Stel de bedieningshendels in op "OP".
3. Zodra de benodigde vrije ruimte voor het plaatsen van het materiaalreservoir beschikbaar zet, laat u de besturingshendel los.
4. Verwijder het oude materiaalreservoir.
5. Plaats de nieuwe materiaaltank op het rijframe in en lijn deze uit met behulp van de vataanslagen.
6. Stel de bedieningshendels in op "NEER".



WAARSCHUWING

Tijdens de slagbeweging van de lift kan door de beweegbare constructiedelen de vingers, handen of andere lichaamsdelen bekneld raken.

- ▶ Grijp niet tussen het klemstuk en de cilinderdeksel van de pneumatische cilinder of tussen het vatdeksel en de materiaaltank.



Alleen bij gebruik van een vatdeksel:

Let op dat de vatdeksel bij het neerlaten van de lift goed op de materiaaltank wordt geplaatst.

7. Zodra de lift de onderste positie heeft bereikt, laat u de besturingshendel los. De lift stopt.
8. Neem het uitrustingsstukken weer in bedrijf.

5.3 Buiten werking stellen

1. Stel de bedieningshendel in positie "STOP".
2. Sluit de persluchtafsluitkraan.

5.4 Verzorging en onderhoud

Liften zijn onderhoudsvrij.

Het is voldoende om de machine regelmatig van verontreinigingen te ontdoen.

5.5 Opslag

De opslaglocatie van de machine moet

- ▶ schoon,
- ▶ droog,

- ▶ vorstvrij en
- ▶ tegen direct zonlicht beschermd zijn.

Opslagtemperatuur:

- ▶ minimaal: 0 °C resp. 32 °F
- ▶ maximaal: 40 °C resp. 104 °F

5.6 Verwerking van afvalstoffen

Resten van verwerkingsmateriaal, spoelmiddelen, olie, vetten en overige chemische substanties, moeten volgens de wettelijke bepalingen worden ingezameld voor recycling. De plaatselijke, officiële afvalwaterwetgeving is van toepassing.

Aan eind van de levensduur moet u de machine stilzetten, demonteren en volgens de wettelijke bepalingen recycleren.

- ▶ Reinig de machine grondig en verwijder materiaalresten.
- ▶ Demonteer de machine en scheid de grondstoffen – metalen bij oud metaal, kunststofonderdelen kunt weggoien bij het huishoudelijk afval.

6 Verhelpen van storingen



Verhelp de bedrijfsstoringen uitsluitend als de voorgeschreven veiligheidsuitrusting is aangebracht. Details kunt u vinden in Hoofdstuk 2.5.4 op pagina 16.

Storing	mogelijke oorzaak	Oplossing
Lift voert geen slagbeweging uit	Luchtaansluiting niet tot stand gebracht	Machine op een geschikte persluchttoevoer aansluiten
	Bedieningshendel staat op positie "STOP"	Bedieningshendel op positie "OMHOOG" of "OMLAAG" zetten
	Luchtinlaatdruk te laag	Luchtinlaatdruk verhogen
	Afdichtingen van de zuigerstang versleten	Afdichtingen vervangen (de zuiger eerst insmeren met zuurvrij vet)

7 Technische gegevens

De technische gegevens van uw machine kunt u vinden op de meegeleverde machinekaart, op het typeplaatje, resp. in de documentatie van de afzonderlijke componenten.

7.1 Machinekaart

De machinekaart bevat alle belangrijke en veiligheidsrelevante gegevens en informatie m.b.t. machine.

- ▶ exacte aanduiding en gegevens van de fabrikant
- ▶ technische gegevens en grenswaarden
- ▶ uitrusting en keuringsbevestiging
- ▶ gegevens over de aanschaf
- ▶ Machine-identificatie (machinecomponenten en meegeleverde accessoires met artikel- en reserveonderdeelnummers)
- ▶ een opsomming van de meegeleverde documentatie.

7.2 Typeplaatje

Het typeplaatje bevindt zich naast de bedieningshendel.

Het bevat de belangrijkste gegevens van de machine:

- ▶ Naam en adres van de fabrikant
- ▶ ATEX-keurmerk
- ▶ Apparaattype
- ▶ Max. luchtinlaatdruk in bar/psi
- ▶ Max. slagkracht in Newton
- ▶ Serienummer



Controleer of de gegevens op het typeplaatje overeenkomen met de gegevens op de machinekaart. Bij onduidelijkheden of bij het ontbreken van het typeplaatje ons graag direct op de hoogte stellen.

Hoofdkantoor en productie

WIWA Wilhelm Wagner GmbH & Co. KG

Gewerbestraße 1–3
35633 Lahnau
Duitsland
Tel: +49 (0)6441 609-0
Fax: +49 (0)6441 609-2450
E-mail: info@wiwa.de
Homepage: www.wiwa.de

WIWA Dochteronderneming VS

WIWA LLC – USA, Kanada, Lateina- merika

107 N. Main St.
P.O. Box 398, Alger, OH 45812
USA
Tel: +1-419-757-0141
Fax: +1-419-549-5173
E-mail: sales@wiwa.com
Homepage: www.wiwausa.com

QR-Code