

Pos.-Nr. in Klammern () sind keine Bestandteile dieser Baugruppe / items marked with () are not part of assembly shown / Les pièces entre paranthèses ne font pas partie du sous-groupe

Diese Zeichnung darf nicht kopiert, vervielfältigt oder dritten Personen zugänglich gemacht werden. Widerrechtliche Benutzung hat strafrechtliche Folgen. / This drawing should not be, in whole or in part, copied, distributed or used by or passed on as information to others for competition purposes or for whatever purposes without authorization. Unauthorized use is subject to prosecution.

**Hauptsitz und Produktion / Headquarter & Production**

**WIWA Wilhelm Wagner GmbH & Co. KG**  
 Gewerbestraße 1-3 • 35633 Lahnau, Germany  
 Tel: +49 6441 609-0 • Fax: +49 6441 609-50  
 E-Mail: info@wiwa.de  
 Internet: www.wiwa.de

**WIWA Subsidiary USA**

107 N.Main St. • P.O.Box 398, Alger, OH 45812  
 Tel: +1-419-757-0141 • Fax: +1-419-549-5173 •  
 Toll Free: +1-855-757-0141  
 E-Mail: sales@wiwa.com  
 Internet: www.wiwausa.com

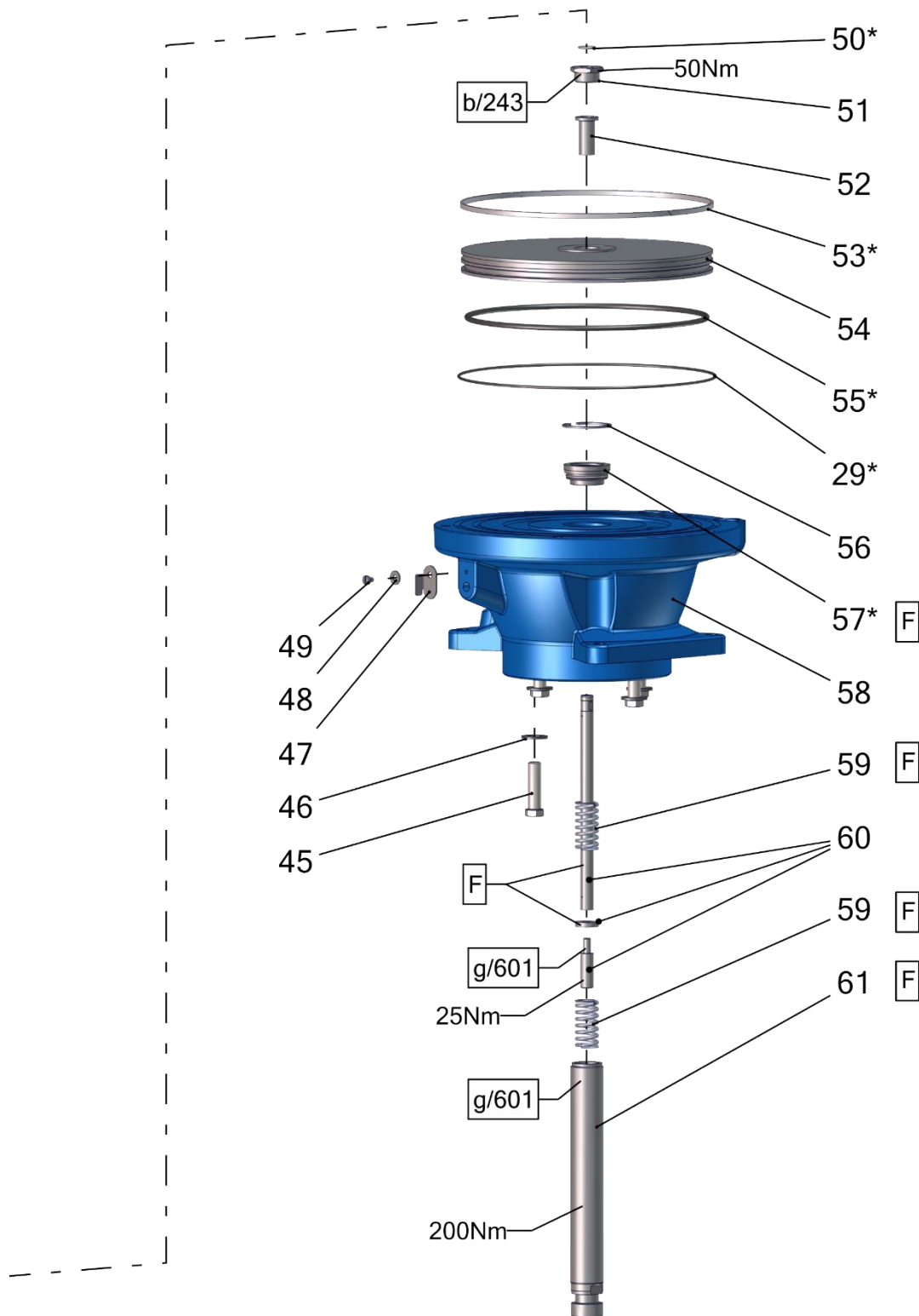
Pos.	Number	Qty.	V <sup>1</sup> /D <sup>2</sup> /R <sup>3</sup>	Artikelbezeichnung	Part Description	Désignation des articles
1	0667744	2		Verschlussstopfen	closing plug	bouchon d'étanchéité
2	0659658	4		Hutmutter	dome	borgue
3	0460214	8		Scheibe	washer	rondelle
4	0658415	1		Deckel	cover	couvercle
5	0658470	1		Dämmmatte	dampening material	matière insonorisante
6	0659775	1		Gewebe	mesh	tissu
7	0658494	10		Sicherungsscheibe	safety valve	vanne de sécurité
8	0658456	1		Leitblech	metal sheet	tôle métallique
9	0658493	11		Sicherungsscheibe	safety valve	vanne de sécurité
10	0658800	1		Dämmring	muffler ring	anneau insonorisante
11	0658459	1		Lochblech	perforated steel sheet	tôle perforée
12	0638538	4		Schraube	screw	vis
13	0657858	2		Halteschraube	retaining screw	vis d'arrêt
14	0658472	2	V, R	Druckfeder	spring	ressort
15	0220787	2	V, R	Schnäpperlager	toggle bearing	roulement
16	0163813	2	V, R	Schnäpper	toggle	bascule
17	0658458	1		Anschlag	stop	arrêt
18	0654070	1		Steuerachse	control axle	axe de contrôle
19	0660249	1	V, R	Steuerkolben kpl.	control piston cpl.	piston de contrôle
20	0654091	1		Scheibe	spacer	disque
21	0461881	1	V	Steuerzylinder	control cylinder	cylindre de contrôle
22*	0311189	4	V, D, R	O-Ring	o-ring	joint torique
23	0466875	1	V, R	Dämpfungsscheibe	dampening spacer	rondelle insonorisante
24	0220752	1	R	Mitnehmer	carrier	disque d'entraînement
25	0415278	1	V, R	Dämpfungsscheibe	dampening spacer	rondelle insonorisante
26	0657857	1		Befestigungsschraube	screw	vis
27	0654071	1		Schnäppergehäuse	toggle housing	bascule caracasse
28	0657845	1	V	Zylinder	cylinder	cylindre
29*	0658502	2	V, D, R	O-Ring	o-ring	joint torique
30	0658413	1		Oberteil	upper part	partie supérieure
31	0461091	5		U-Scheibe	washer	rondelle
32	0663534	4		Abstandbolzen	spacer bolt	boulon
33	0658403	5		Schraube	screw	vis
34	0657856	1		Steuergehäuse	control housing	corps de contrôle
35*	0657855	1	V, D, R	Dichtung	gasket	joint
36	0633768	4	R	Sicherungsring	retaining ring	circlip
37	0661686	4		Einsatz	insert	insertion
38*	0658769	4	V, D, R	O-Ring	o-ring	joint torique
39	0654068	4	V	Membran	diaphragm	diaphragme
40	0659722	1		Optische - Anzeige	visual indicator	indicateur optique
41*	0314463	4	V, D, R	O-Ring	o-ring	joint torique
42	0657850	2		Belüftungsrohr	air inlet pipe	tube inférieure
43*	0489816	1	V, D, R	Führungsbuchse kpl.	guide bush cpl.	coussinet cpl.
44	0461296	1	R	Sicherungsring	retainig ring	circlip

**Hauptsitz und Produktion / Headquarter & Production**

WIWA Wilhelm Wagner GmbH & Co. KG  
 Gewerbestraße 1-3 • 35633 Lahnau, Germany  
 Tel: +49 6441 609-0 • Fax: +49 6441 609-50  
 E-Mail: info@wiwa.de  
 Internet: www.wiwa.de

**WIWA Subsidiary USA**

107 N.Main St. • P.O.Box 398, Alger, OH 45812  
 Tel: +1-419-757-0141 • Fax: +1-419-549-5173 •  
 Toll Free: +1-855-757-0141  
 E-Mail: sales@wiwa.com  
 Internet: www.wiwausa.com



Pos.	Number	Qty.	V <sup>1</sup> /D <sup>2</sup> /R <sup>3</sup>	Artikelbezeichnung	Part Description	Désignation des articles
29*	0658502	1	V, D, R	O-Ring	o-ring	joint torique
45	0630652	4		Schraube	screw	vis
46	0460036	4		Scheibe	washer	rondelle
47	0658469	1		Deckel	cover	couvercle
48	0460346	1		Scheibe	washer	rondelle
49	0412325	1		Schraube	screw	vis
50*	0311235	1	V, D, R	O-Ring	o-ring	joint torique
51	0659657	1		Stopfen	plug	bouchon
52	0221414	1		Anschlagbuchse	stop guide	butée
53*	0658495	1	V, D, R	Führungsband	guide ring	bague de guidage
54	0659652	1		Kolbenplatte	piston plate	plateau de piston
55*	0489867	1	V, D, R	O-Ring	o-ring	joint torique
56	0461237	1	R	Sicherungsring	retaining ring	circlip
57*	0478695	1	V, D, R	Führungsbuchse kpl.	guide bush cpl.	coussinet cpl.
58	0658410	1		Unterteil	bottom	partie inférieure
59	0415170	2	V, R	Druckfeder	spring	ressort
60	0639059	1	V	Umsteuerachse kpl.	guide axle cpl.	axe de contrôle cpl.
61	0658461	1	V	Motorachse	motor axle	axe de moteur

**Mit \* gekennzeichnete Teile können nicht einzeln bestellt werden. Nur als Dichtungs- oder Reparatursatz.**

**Parts marked with \* can't be ordered separately. Only as a seal or repair kit.**

**Les pièces marquées avec \* ne peuvent pas être commandées seules. Seulement comme kit d'étanchéité ou kit de réparation**

**ohne Abbildung - not illustrated - sans illustration**

Number	Qty.	V <sup>1</sup> /D <sup>2</sup> /R <sup>3</sup>	Artikelbezeichnung	Part Description	Désignation des articles
0660412		R	Dichtungssatz	seal kit	jeu de joints
0660411			Reparatursatz	repair kit	jeu de réparation

<sup>1</sup>V = Verschleißteile • Wear parts • Pièces d'usure usuelles

<sup>2</sup>D = Teile des Dichtungssatzes • Parts of seal kit • Pièces de kit de joints

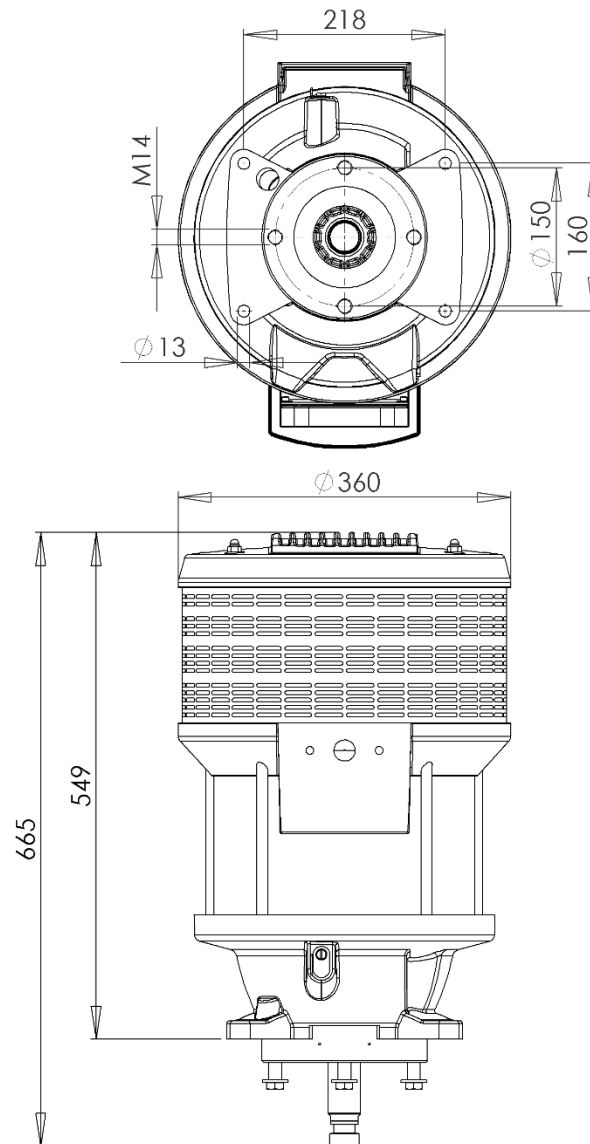
<sup>3</sup>R = Teile des Reparatursatzes • Parts of repair kit • Pièces de kit de reparation

**Hauptsitz und Produktion / Headquarter & Production**

**WIWA Wilhelm Wagner GmbH & Co. KG**  
 Gewerbestraße 1-3 • 35633 Lahnau, Germany  
 Tel: +49 6441 609-0 • Fax: +49 6441 609-50  
 E-Mail: info@wiwa.de  
 Internet: www.wiwa.de

**WIWA Subsidiary USA**

107 N.Main St. • P.O.Box 398, Alger, OH 45812  
 Tel: +1-419-757-0141 • Fax: +1-419-549-5173 •  
 Toll Free: +1-855-757-0141  
 E-Mail: sales@wiwa.com  
 Internet: www.wiwausa.com



**Sicherungsmittel / Thread sealant / produit d'étanchéité**

Symbol / Symbol / Symbole	Beschreibung / Description / Description	Artikel / Bestell-Nr. Article / Order-No. L'article / Référence
[r]	schwach / light / léger	222 / 0000016
[b]	mittel / medium / leger	243 / 0000015
[schw]	mittel, Kunststoff-Stahl / medium, plastic-steel / medium, plastique-acier (20ml)	480 / 0000107
[g]	hochfest / high-streng / hautesistance (50ml) hochfest für Cr/Ni-Teile / for Cr/Ni steel parts / pour parties fabriquée de Cr/Ni (50ml)	601 / 0000014 2701 / 0000303
[p]	Rohrdichtungspaste / pipe sealant / pâte d'étanchéité pour tuyaux(50ml)	225 / 0000017
[a]	Aktivator / activator / activateur (500ml) Aktivator für Kunststoffteile / activator for plastic parts / activateur pour pièces de plastique (10ml)	734 / 0000018 770 / 0000108
[t]	Gewindeband / threaded tape / ruban de filetage	/0000099
[k]	2K - Kleber / 2K - adhesive / 2K - adhésif	/0000414

**Betriebsmittel / Machinery materials / Equipement de production**

Symbol / Symbol / Symbole	Beschreibung / Description / Description	Artikel / Bestell-Nr. Article / Order-No. L'article / Référence
[F]	Fett, säurefrei / acid-free / sans acide	0000025
[T]	Trennmittel / release agent / agent séparateur bei Verarbeitung von Isozyanate / for application with isozyanate / pour l'application de l'isozyanate	0163333 0640651
[M]	Montagepaste (für R- und RS- Ausführung) / assembly paste (for verssion R or RS) / pâte d'assemblage ( de version R et RS)	0000233
[MS]	Montagespray (für R- und RS- Ausführung) / assembly spray (for verssion R or RS) / aérosol d'assemblage ( de version R et RS)	0000118
[MT]	Montagepaste (für hohe Temperaturen) assembly paste (for high temperatures) d'assemblage (pour hautes températures)	0000057
[FT]	Spezialfett / special grease / graisse spéciale	0000423

**Hauptsitz und Produktion / Headquarter & Production**

**WIWA Wilhelm Wagner GmbH & Co. KG**  
 Gewerbestraße 1-3 • 35633 Lahnau, Germany  
 Tel: +49 6441 609-0 • Fax: +49 6441 609-50  
 E-Mail: info@wiwa.de  
 Internet: www.wiwa.de

**WIWA Subsidiary USA**

107 N.Main St. • P.O.Box 398, Alger, OH 45812  
 Tel: +1-419-757-0141 • Fax: +1-419-549-5173 •  
 Toll Free: +1-855-757-0141  
 E-Mail: sales@wiwa.com  
 Internet: www.wiwausa.com