

Pos.-Nr. in Klammern ( ) sind keine Bestandteile dieser Baugruppe / items marked with ( ) are not part of assembly shown / Les pièces entre parenthèses ne font pas partie du sous-groupe

Diese Zeichnung darf nicht kopiert, vervielfältigt oder dritten Personen zugänglich gemacht werden. Widerrechtliche Benutzung hat strafrechtliche Folgen. / This drawing should not be, in whole or in part, copied, distributed or used by or passed on as information to others for competition purposes or for whatever purposes without authorization. Unauthorized use is subject to prosecution.

**Hauptsitz und Produktion / Headquarter & Production**

**WIWA Wilhelm Wagner GmbH & Co. KG**  
 Gewerbestraße 1-3 • 35633 Lahnau, Germany  
 Tel: +49 6441 609-0 • Fax: +49 6441 609-50  
 E-Mail: info@wiwa.de  
 Internet: www.wiwa.de

**WIWA Subsidiary USA**

107 N.Main St. • P.O.Box 398, Alger, OH 45812  
 Tel: +1-419-757-0141 • Fax: +1-419-549-5173 •  
 Toll Free: +1-855-757-0141  
 E-Mail: sales@wiwa.com  
 Internet: www.wiwausa.com

Pos.	Number	Qty.	V <sup>1</sup> /D <sup>2</sup> /R <sup>3</sup>	Artikelbezeichnung	Part Description	Désignation des articles
1	0460508	4		Schraube	screw	vis
2	0473820	1		Deckel kpl.	cover cpl.	couvercle cpl.
2.1	0470252	1	V, R	Dämpfungsscheibe	dampening spacer	rondelle insonorisante
2.2	0473162	1	R	Zackenring	jagged ring	rondelle élastique
3	0675017	1		Steuerkolben kpl.	control piston cpl.	piston de contrôle
4	0470368	1		Dämmplatte	dampening plate	silencieux
5	0473189	2		Zylinderstift	cylindrical pin	goupille cylindrique
6	0638922	2		Schraube	screw	vis
7	0460591	2		Scheibe	washer	rondelle
8	0484989	1		Doppelnippel	male adaptor	raccord double male
9	0675015	1		Oberteil kpl.	upper part cpl.	partie supérieure cpl.
10	0470155	1		Bundbuchse	flange sleeve	douille à collet
11	0470384	1	R	Sicherungsring	retaining ring	circlip
12	0476137	1		Scheibe	washer	rondelle
13	0310204	1	V, D, R	Nutring	lip seal	joint
14	0611271	1		Kolbenplatte	piston plate	plateau piston
15	0478652	1	V, D, R	O-Ring	o-ring	joint torique
16	0310174	1	V, D, R	O-Ring	o-ring	joint torique
17	0610631	1	V, R	Führungsring	guide ring	bague de guidage
18	0610658	1	R	Scheibe	washer	rondelle
19	0470325	2	V	Schnäpper	toggle	bascule
20	0473081	2	V	Schnäpperlager	toggle bearing	roulement
21	0617709	2	V	Druckfeder	spring	ressort
22	0675011	2		Lagerbuchse	bearing bush	cousinet
23	0473812	2		Gewindestift	threaded pin	vis sans tête
24	0460184	2		Mutter	nut	écrou
25	0675012	1		Scheibe	disc	rondelle
26	0470287	1	V, R	Dämpfungsscheibe	dampening spacer	rondelle insonorisante
27	0473111	1	V	Mitnehmer kpl.	carrier cpl.	toc d'entraînement cpl.
28	0470147	1		Scheibe	washer	rondelle
29	0470201	1		Zapfen	bolt	boulon
30	0470279	1	V, R	Dämpfungsscheibe	dampening spacer	rondelle insonorisante
31	0675013	1		Scheibe	disc	rondelle
32	0470392	4	V, D, R	O-Ring	o-ring	joint torique
33	0638916	2		Belüftungsrohr	air inlet pipe	tube d'air
34	0675018	1	V, R	Umsteuerachse	guide axle	axe d'inversion
35	0644228	1	V	Motorachse	motor axle	axe de moteur
36	0310514	2	V, D, R	O-Ring	o-ring	joint torique
37	0644230	1	V	Zylinder	cylinder	cylindre
38	0473251	1	R	K-Ring	k-ring	bague K
39	0482625	1	V, D, R	Führungsbuchse kpl.	guide bush cpl.	coussinet cpl.
40	0667716	1		Unterteil kpl.	bottom cpl.	partie inférieure cpl.
41	0460591	4		Scheibe	washer	rondelle
42	0460508	4		Schraube	screw	vis

**Hauptsitz und Produktion / Headquarter & Production**

WIWA Wilhelm Wagner GmbH & Co. KG  
 Gewerbestraße 1-3 • 35633 Lahnau, Germany  
 Tel: +49 6441 609-0 • Fax: +49 6441 609-50  
 E-Mail: info@wiwa.de  
 Internet: www.wiwa.de

**WIWA Subsidiary USA**

107 N.Main St. • P.O.Box 398, Alger, OH 45812  
 Tel: +1-419-757-0141 • Fax: +1-419-549-5173 •  
 Toll Free: +1-855-757-0141  
 E-Mail: sales@wiwa.com  
 Internet: www.wiwausa.com

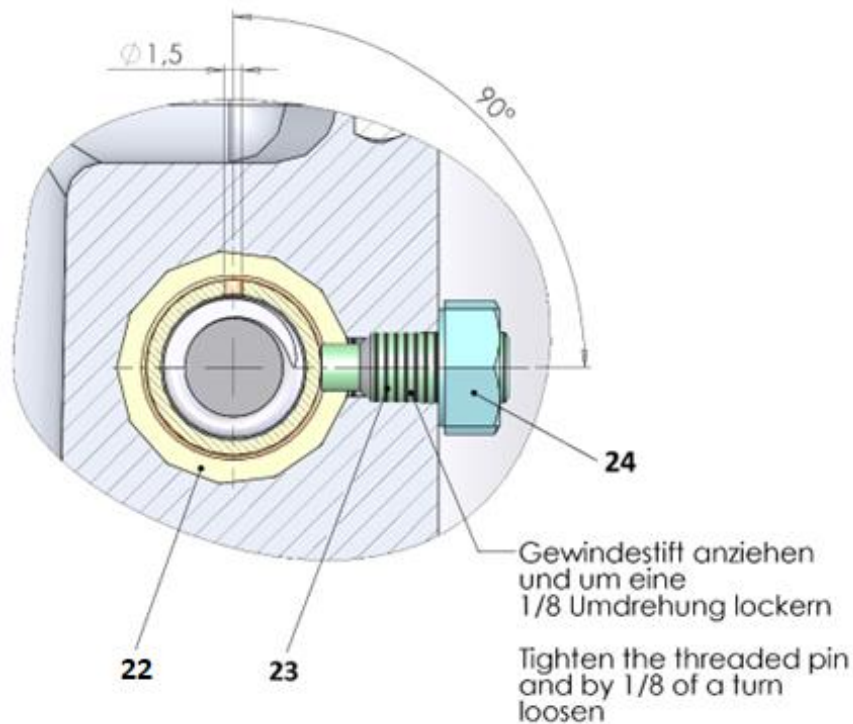
**ohne Abbildung - not illustrated - sans illustration**

Number	Qty.	V <sup>1</sup> /D <sup>2</sup> /R <sup>3</sup>	Artikelbezeichnung	Part Description	Désignation des articles
0641230		R	Dichtungssatz	seal kit	jeu de joints
0649499			Reparatursatz	repair kit	jeu de réparation

<sup>1</sup>V = Verschleißteile • Wear parts • Pièces d'usure usuelles

<sup>2</sup>D = Teile des Dichtungssatzes • Parts of seal kit • Pièces de kit de joints

<sup>3</sup>R = Teile des Reparatursatzes • Parts of repair kit • Pièces de kit de réparation

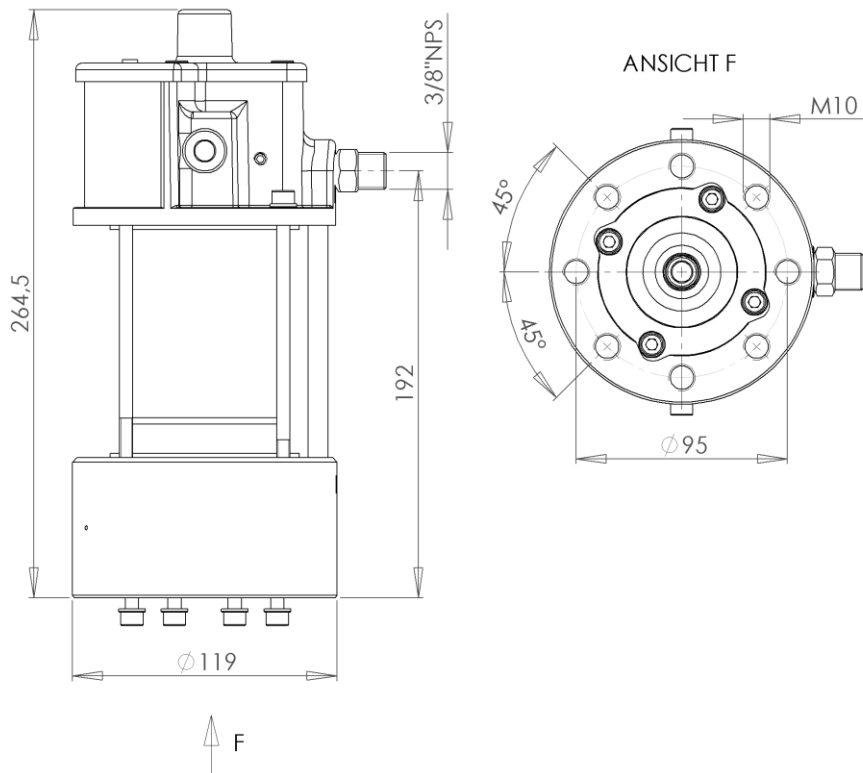


**Hauptsitz und Produktion / Headquarter & Production**

**WIWA Wilhelm Wagner GmbH & Co. KG**  
 Gewerbestraße 1-3 • 35633 Lahnau, Germany  
 Tel: +49 6441 609-0 • Fax: +49 6441 609-50  
 E-Mail: info@wiwa.de  
 Internet: www.wiwa.de

**WIWA Subsidiary USA**

107 N.Main St. • P.O.Box 398, Alger, OH 45812  
 Tel: +1-419-757-0141 • Fax: +1-419-549-5173 •  
 Toll Free: +1-855-757-0141  
 E-Mail: sales@wiwa.com  
 Internet: www.wiwausa.com



**Sicherungsmittel / Thread sealant / produit d'étanchéité**

Symbol / Symbol / Symbole	Beschreibung / Description / Description	Artikel / Bestell-Nr. Article / Order-No. L'article / Référence
[r]	schwach / light / léger	222 / 0000016
[b]	mittel / medium / léger	243 / 0000015
[schw]	mittel, Kunststoff-Stahl / medium, plastic-steel / medium, platique-acier (20ml)	480 / 0000107
[g]	hochfest / high-streng / hautesistance (50ml) hochfest für Cr/Ni-Teile / for Cr/Ni steel parts / pour parties fabriqué de Cr/Ni (50ml)	601 / 0000014 2701 / 0000303
[p]	Rohrdichtungspaste / pipe sealant / pâte d'étanchéité pour tuyaux(50ml)	225 / 0000017
[a]	Aktivator / activator / activateur (500ml) Aktivator für Kunststoffteile / activator for plastic parts / activeur pour pièces de plastique (10ml)	734 / 0000018 770 / 0000108
[t]	Gewindeband / threaded tape / ruban de filetage	/0000099
[k]	2K - Kleber / 2K - adhesive / 2K - adhésif	/0000414

**Betriebsmittel / Machinery materials / Equipement de production**

Symbol / Symbol / Symbole	Beschreibung / Description / Description	Artikel / Bestell-Nr. Article / Order-No. L'article / Référence
[F]	Fett, säurefrei / acid-free / sans acide	0000025
[T]	Trennmittel / release agent / agent séparateur bei Verarbeitung von Isozyanate / for application with isozyanate / pour l'application de l'isozyanate	0163333 0640651
[M]	Montagepaste (für R- und RS- Ausführung) / assembly paste (for verssion R or RS) / pâte d'assemblage ( de version R et RS)	0000233
[MS]	Montagespray (für R- und RS- Ausführung) / assembly spray (for verssion R or RS) / aérosol d'assemblage ( de version R et RS)	0000118
[MT]	Montagepaste (für hohe Temperaturen) assembly paste (for high temperatures) d'assemblage (pour hautes températures)	0000057
[FT]	Spezialfett / special grease / graisse spéciale	0000423
[KS]	Korrosionsschutz / corrosion protection / protection contre la corrosion	0003297
[FL]	Lebensmittelfett / Food grease / graisse alimentaire	0003957

**Hauptsitz und Produktion / Headquarter & Production**

**WIWA Wilhelm Wagner GmbH & Co. KG**  
 Gewerbestraße 1-3 • 35633 Lahnu, Germany  
 Tel: +49 6441 609-0 • Fax: +49 6441 609-50  
 E-Mail: info@wiwa.de  
 Internet: www.wiwa.de

**WIWA Subsidiary USA**

107 N.Main St. • P.O.Box 398, Alger, OH 45812  
 Tel: +1-419-757-0141 • Fax: +1-419-549-5173 •  
 Toll Free: +1-855-757-0141  
 E-Mail: sales@wiwa.com  
 Internet: www.wiwausa.com