

Pos.-Nr. in Klammern () sind keine Bestandteile dieser Baugruppe / items marked with () are not part of assembly shown / Les pièces entre parenthèses ne font pas partie du sous-groupe

Diese Zeichnung darf nicht kopiert, vervielfältigt oder dritten Personen zugänglich gemacht werden. Widerrechtliche Benutzung hat strafrechtliche Folgen. / This drawing should not be, in whole or in part, copied, distributed or used by or passed on as information to others for competition purposes or for whatever purposes without authorization. Unauthorized use is subject to prosecution.

Hauptsitz und Produktion / Headquarter & Production

WIWA Wilhelm Wagner GmbH & Co. KG
 Gewerbestraße 1-3 • 35633 Lahnau, Germany
 Tel: +49 6441 609-0 • Fax: +49 6441 609-50
 E-Mail: info@wiwa.de
 Internet: www.wiwa.de

WIWA Subsidiary USA

107 N.Main St. • P.O.Box 398, Alger, OH 45812
 Tel: +1-419-757-0141 • Fax: +1-419-549-5173 •
 Toll Free: +1-855-757-0141
 E-Mail: sales@wiwa.com
 Internet: www.wiwausa.com

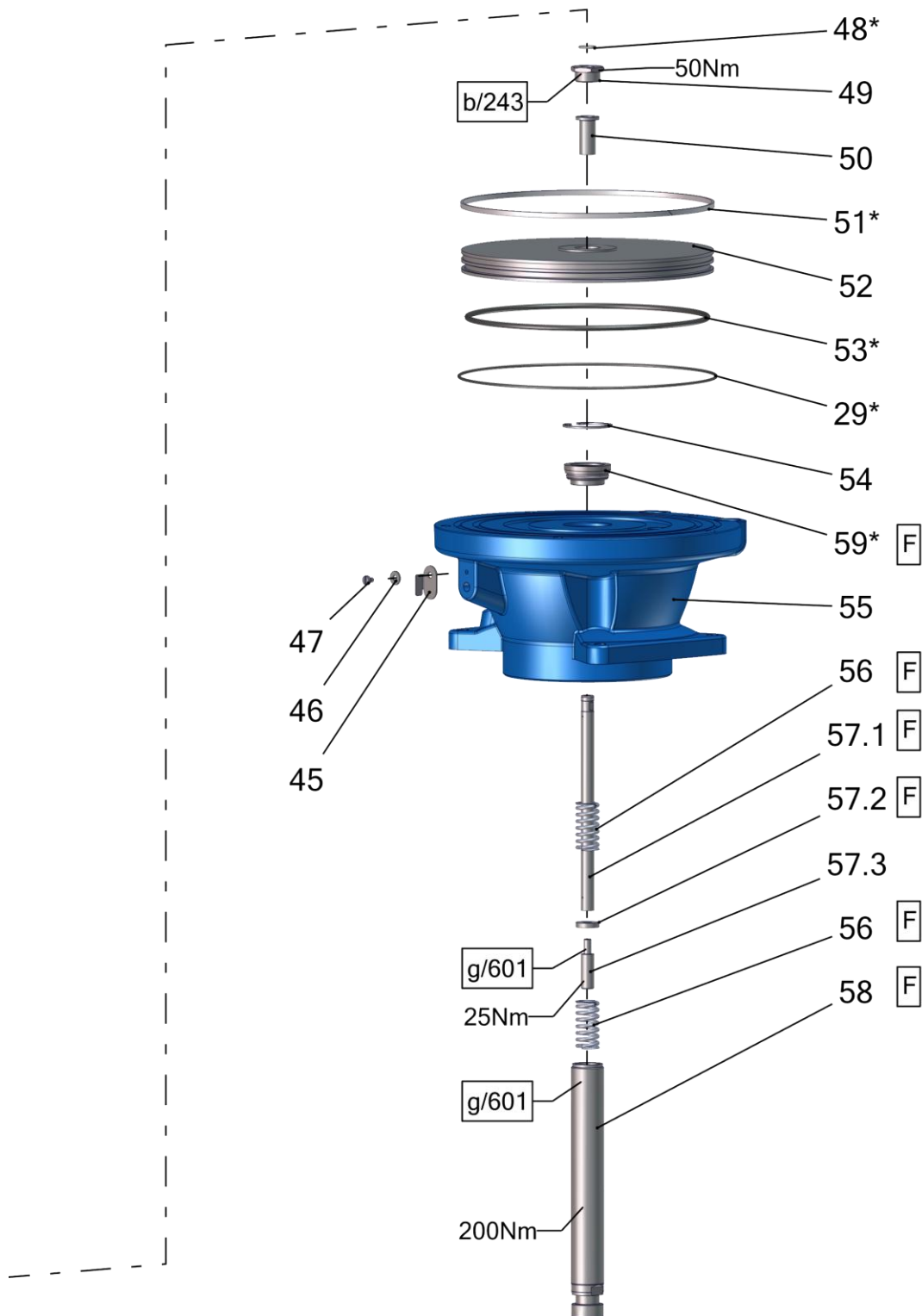
Pos.	Number	Qty.	V ¹ /D ² /R ³	Artikelbezeichnung	Part Description	Désignation des articles
1	0667744	2		Verschlussstopfen	closing plug	bouchon d'étanchéité
2	0659658	4		Hutmutter	dome	borgue
3	0460214	8		Scheibe	washer	rondelle
4	0658415	1		Deckel	cover	couvercle
5	0658470	1		Dämmmatte	dampening material	matière insonorisante
6	0659775	1		Gewebe	mesh	tissu
7	0658494	10		Sicherungsscheibe	safety valve	vanne de sécurité
8	0658456	1		Leitblech	metal sheet	tôle métallique
9	0658493	11		Sicherungsscheibe	safety valve	vanne de sécurité
10	0658800	1		Dämmring	muffler ring	anneau insonorisante
11	0658459	1		Lochblech	perforated steel sheet	tôle perforée
12	0638538	4		Schraube	screw	vis
13	0657858	2		Halteschraube	retaining screw	vis d'arrêt
14	0658472	2	V, R	Druckfeder	spring	ressort
15	0220787	2	V, R	Schnäpperlager	toggle bearing	roulement
16	0163813	2	V, R	Schnäpper	toggle	bascule
17	0658458	1		Anschlag	stop	arrêt
18	0654070	1		Steuerachse	control axle	axe de contrôle
19	0660249	1	V, R	Steuerkolben kpl.	control piston cpl.	piston de contrôle
20	0654091	1		Scheibe	spacer	disque
21	0461881	1	V	Steuerzylinder	control cylinder	cylindre de contrôle
22*	0311189	4	V, D, R	O-Ring	o-ring	joint torique
23	0466875	1	V, R	Dämpfungsscheibe	dampening spacer	rondelle insonorisante
24	0220752	1	R	Mitnehmer	carrier	disque d'entraînement
25	0415278	1	V, R	Dämpfungsscheibe	dampening spacer	rondelle insonorisante
26	0657857	1		Befestigungsschraube	screw	vis
27	0654071	1		Schnäppergehäuse	toggle housing	bascule caracasse
28	0657845	1	V	Zylinder	cylinder	cylindre
29*	0658502	2	V, D, R	O-Ring	o-ring	joint torique
30	0658413	1		Oberteil	upper part	partie supérieure
31	0461091	5		U-Scheibe	washer	rondelle
32	0663534	4		Abstandbolzen	spacer bolt	boulon
33	0658403	5		Schraube	screw	vis
34	0657856	1		Steuergehäuse	control housing	corps de contrôle
35*	0657855	1	V, D, R	Dichtung	gasket	joint
36	0633768	4	R	Sicherungsring	retaining ring	circlip
37	0661686	4		Einsatz	insert	insertion
38*	0658769	4	V, D, R	O-Ring	o-ring	joint torique
39	0654068	4	V	Membran	diaphragm	diaphragme
40	0659722	1		Optische - Anzeige	visual indicator	indicateur optique
41*	0314463	4	V, D, R	O-Ring	o-ring	joint torique
42	0657850	2		Belüftungsrohr	air inlet pipe	tube inférieure
43*	0489816	1	V, D, R	Führungsbuchse kpl.	guide bush cpl.	coussinet cpl.
44	0461296	1	R	Sicherungsring	retainig ring	circlip

Hauptsitz und Produktion / Headquarter & Production

WIWA Wilhelm Wagner GmbH & Co. KG
 Gewerbestraße 1-3 • 35633 Lahnau, Germany
 Tel: +49 6441 609-0 • Fax: +49 6441 609-50
 E-Mail: info@wiwa.de
 Internet: www.wiwa.de

WIWA Subsidiary USA

107 N.Main St. • P.O.Box 398, Alger, OH 45812
 Tel: +1-419-757-0141 • Fax: +1-419-549-5173 •
 Toll Free: +1-855-757-0141
 E-Mail: sales@wiwa.com
 Internet: www.wiwausa.com



Pos.	Number	Qty.	V ¹ /D ² /R ³	Artikelbezeichnung	Part Description	Désignation des articles
29*	0658502	1	V, D, R	O-Ring	o-ring	joint torique
45	0658469	1		Deckel	cover	couvercle
46	0460346	1		Scheibe	washer	rondelle
47	0412325	1		Schraube	screw	vis
48*	0311235	1	V, D, R	O-Ring	o-ring	joint torique
49	0659657	1		Stopfen	plug	bouchon
50	0221414	1		Anschlagbuchse	stop guide	butée
51*	0658495	1	V, D, R	Führungsband	guide ring	bague de guidage
52	0659652	1		Kolbenplatte	piston plate	plateau de piston
53*	0489867	1	V, D, R	O-Ring	o-ring	joint torique
54	0461237	1	R	Sicherungsring	retaining ring	circlip
55*	0478695	1	V, D, R	Führungsbuchse kpl.	guide bush cpl.	coussinet cpl.
56	0661807	1		Unterteil	bottom	partie inférieure
57	0415170	2	V, R	Druckfeder	spring	ressort
58	0639059	1	V	Umsteuerachse kpl.	guide axle cpl.	axe de contrôle cpl.
58.1	0638830	1		Achse	axle	axe
58.2	0638831	1		Scheibe	disc	rondelle
58.3	0221406	1		Anschlagbolzen	stop bolt	boulon de butée
59	0658461	1	V	Motorachse	motor axle	axe de moteur

Mit * gekennzeichnete Teile können nicht einzeln bestellt werden. Nur als Dichtungs- oder Reparatursatz.

Parts marked with * can't be ordered separately. Only as a seal or repair kit.

Les pièces marquées avec * ne peuvent pas être commandées seules. Seulement comme kit d'étanchéité ou kit de réparation

ohne Abbildung - not illustrated - sans illustration

Number	Qty.	V ¹ /D ² /R ³	Artikelbezeichnung	Part Description	Désignation des articles
0660412		R	Dichtungssatz	seal kit	jeu de joints
0660411			Reparatursatz	repair kit	jeu de réparation

¹V = Verschleißteile • Wear parts • Pièces d'usure usuelles

²D = Teile des Dichtungssatzes • Parts of seal kit • Pièces de kit de joints

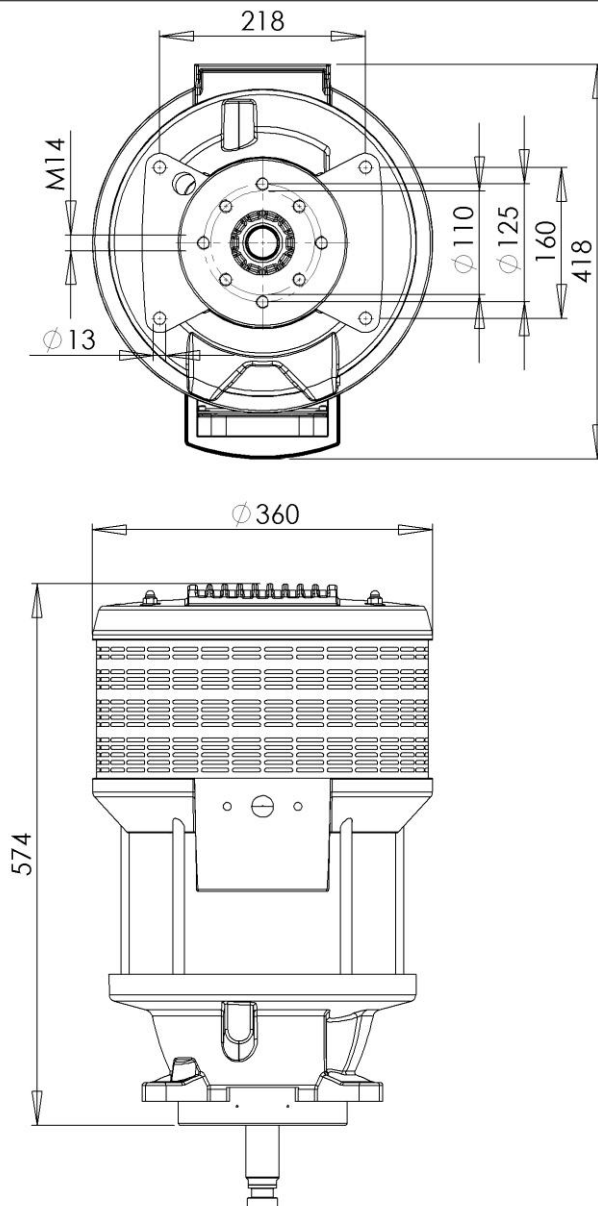
³R = Teile des Reparatursatzes • Parts of repair kit • Pièces de kit de réparation

Hauptsitz und Produktion / Headquarter & Production

WIWA Wilhelm Wagner GmbH & Co. KG
 Gewerbestraße 1-3 • 35633 Lahnu, Germany
 Tel: +49 6441 609-0 • Fax: +49 6441 609-50
 E-Mail: info@wiwa.de
 Internet: www.wiwa.de

WIWA Subsidiary USA

107 N.Main St. • P.O.Box 398, Alger, OH 45812
 Tel: +1-419-757-0141 • Fax: +1-419-549-5173 •
 Toll Free: +1-855-757-0141
 E-Mail: sales@wiwa.com
 Internet: www.wiwausa.com



Sicherungsmittel / Thread sealant / produit d'étanchéité

Symbol / Symbol / Symbole	Beschreibung / Description / Description	Artikel / Bestell-Nr. Article / Order-No. L'article / Référence
[r]	schwach / light / léger	222 / 0000016
[b]	mittel / medium / léger	243 / 0000015
[schw]	mittel, Kunststoff-Stahl / medium, plastic-steel / medium, plastique-acier (20ml)	480 / 0000107
[g]	hochfest / high-streng / hautesistance (50ml) hochfest für Cr/Ni-Teile / for Cr/Ni steel parts / pour parties fabriquée de Cr/Ni (50ml)	601 / 0000014 2701 / 0000303
[p]	Rohrdichtungspaste / pipe sealant / pâte d'étanchéité pour tuyaux(50ml)	225 / 0000017
[a]	Aktivator / activator / activateur (500ml) Aktivator für Kunststoffteile / activator for plastic parts / activateur pour pièces de plastique (10ml)	734 / 0000018 770 / 0000108
[t]	Gewindeband / threaded tape / ruban de filetage	/0000099
[k]	2K - Kleber / 2K - adhesive / 2K - adhésif	/0000414

Betriebsmittel / Machinery materials / Equipement de production

Symbol / Symbol / Symbole	Beschreibung / Description / Description	Artikel / Bestell-Nr. Article / Order-No. L'article / Référence
[F]	Fett, säurefrei / acid-free / sans acide	0000025
[T]	Trennmittel / release agent / agent séparateur bei Verarbeitung von Isozyanate / for application with isozyanate / pour l'application de l'isozyanate	0163333 0640651
[M]	Montagepaste (für R- und RS- Ausführung) / assembly paste (for version R or RS) / pâte d'assemblage (de version R et RS)	0000233
[MS]	Montagespray (für R- und RS- Ausführung) / assembly spray (for version R or RS) / aérosol d'assemblage (de version R et RS)	0000118
[MT]	Montagepaste (für hohe Temperaturen) assembly paste (for high temperatures) d'assemblage (pour hautes températures)	0000057
[FT]	Spezialfett / special grease / graisse spéciale	0000423

Hauptsitz und Produktion / Headquarter & Production

WIWA Wilhelm Wagner GmbH & Co. KG
 Gewerbestraße 1-3 • 35633 Lahnau, Germany
 Tel: +49 6441 609-0 • Fax: +49 6441 609-50
 E-Mail: info@wiwa.de
 Internet: www.wiwa.de

WIWA Subsidiary USA

107 N.Main St. • P.O.Box 398, Alger, OH 45812
 Tel: +1-419-757-0141 • Fax: +1-419-549-5173 •
 Toll Free: +1-855-757-0141
 E-Mail: sales@wiwa.com
 Internet: www.wiwausa.com